

**Zeitschrift:** Schweizerische Bauzeitung  
**Herausgeber:** Verlags-AG der akademischen technischen Vereine  
**Band:** 113/114 (1939)  
**Heft:** 13

**Artikel:** Saurer-Geländefahrzeuge  
**Autor:** Troesch, Max  
**DOI:** <https://doi.org/10.5169/seals-50466>

### **Nutzungsbedingungen**

Die ETH-Bibliothek ist die Anbieterin der digitalisierten Zeitschriften. Sie besitzt keine Urheberrechte an den Zeitschriften und ist nicht verantwortlich für deren Inhalte. Die Rechte liegen in der Regel bei den Herausgebern beziehungsweise den externen Rechteinhabern. [Siehe Rechtliche Hinweise.](#)

### **Conditions d'utilisation**

L'ETH Library est le fournisseur des revues numérisées. Elle ne détient aucun droit d'auteur sur les revues et n'est pas responsable de leur contenu. En règle générale, les droits sont détenus par les éditeurs ou les détenteurs de droits externes. [Voir Informations légales.](#)

### **Terms of use**

The ETH Library is the provider of the digitised journals. It does not own any copyrights to the journals and is not responsible for their content. The rights usually lie with the publishers or the external rights holders. [See Legal notice.](#)

**Download PDF:** 30.01.2025

**ETH-Bibliothek Zürich, E-Periodica, <https://www.e-periodica.ch>**



Abb. 2. Versuchsfahrt des Saurer-Vierrad-Geländewagens

dung, sodass die Steuerkraft und die Staatseinnahmen bald einen kräftigen Anstieg zeigen, die Kurven der Staatseinnahmen und Staatsausgaben sich bei unveränderten Steuersätzen überschneiden und der nachfolgende Einnahmen-Ueberschuss  $F_2$  zur Tilgung der Anleihen  $F_1$  und nachher vielleicht auch zur Tilgung früherer Staatsschulden verwendet werden kann, sofern nicht vorher eine Senkung der Steuersätze und der Tarife der öffentlichen Werke beschlossen wird.

Da die Zahl der auf die Gruppe IIc zu rechnenden Arbeitskräfte, die Vollständigkeit und Raschheit ihrer Abwanderung in andere Gruppen und die Verzögerung der Staatseinnahmen durch das Nachhinken der Steuern (Abb. 2) sehr unbestimmt sind, können hier keine bestimmten Angaben über die Grösse des Anleihebedarfes  $F_1$  gemacht werden.

#### IV. Schlussfolgerungen.

Zusammenfassend kann festgestellt werden:

1. Der Nutzen der Arbeitsbeschaffung an sich, die durch die zusätzlichen Staatsausgaben bewirkte Steigerung des Volkseinkommens und der Steuerkraft ist so gross, dass die zur Deckung der Staatsausgaben erforderlichen Steuern um so leichter aufgebracht werden können, je vollkommener die Arbeitslosigkeit und die Ueberfüllung der privaten Berufe durch öffentliche Arbeitsbeschaffung zum Verschwinden gebracht werden, selbst dann, wenn diese Arbeitsbeschaffung nach dem Vorbild des ägyptischen Pyramidenbauens auf jeden zusätzlichen «produktiven» Nutzen verzichtet würde.

Umgekehrt muss die Sparpolitik nicht nur zur Arbeitslosigkeit und einer drückenden Ueberfüllung der privaten Berufe, sondern auch zu drückenderen Steuern und einer ständig sich verschlechternden Finanzlage des Staates und der Gemeinden führen, weil so breite Bevölkerungsschichten als Steuerzahler mehr oder weniger ausscheiden, dass die noch unbeschädigt gebliebenen Einkommen um so schärfer erfasst werden müssen.

Der Nutzen der Arbeitsbeschaffung an sich ist der wichtigste Faktor in der Wirtschaftlichkeitsberechnung der öffentlichen Arbeiten. Ihm gegenüber tritt der sog. «produktive Nutzen» des fertig gestellten Werkes meistens stark zurück und es ist verwerflich, diesen zu übertreiben, wie dies von Initianten, die mit dem Nutzen der Arbeitsbeschaffung an sich nicht vertraut sind, oft getan wird.

2. Der beim Uebergang von der Sparpolitik zur ausreichenden Arbeitsbeschaffung auftretende Anleihebedarf ist eine typische Uebergangerscheinung und vorwiegend durch das Nachhinken der direkten Steuern hinter dem Einkommen bedingt. Er ist leicht aufzubringen und leicht zu tilgen. Seine Grösse zum voraus zu bestimmen, ist schwierig, aber ziemlich unwesentlich.

3. Export und Fremdenverkehr haben lediglich die Aufgabe, der Einfuhr die Stange zu halten, aber nicht, die überschüssigen Arbeitskräfte aufzunehmen und die «unproduktive» öffentliche Arbeitsbeschaffung zu ersetzen. Ebenso wenig kann es Aufgabe der Inlandsversorgung sein, durch Zersplitterung in unwirtschaftlich kleine Betriebe (Hausierer usw.), durch Kampf gegen Grossunternehmen oder Verzicht auf rationell arbeitende Baumaschinen usw. mehr Arbeitskräfte aufzunehmen, als sie unbedingt benötigt.

Die Volkswirtschaft erwächst aus der Gesamtbevölkerung. Die überschüssigen Arbeitskräfte sind ein untrennbarer Bestandteil des Wirtschaftskörpers und die staatliche Arbeitsbeschaffung ist eine unbedingte Notwendigkeit. Beide bilden zusammen einen eigenen und vollwertigen Wirtschaftszweig und es muss vollständig abgelehnt werden, dass Geschäftstüchtige aus den Kreisen der Inlandsversorgung oder des Exportes, aus Unkenntnis des Nutzens der Arbeitsbeschaffung an sich und aus Ueberschätzung ihrer eigenen volkswirtschaftlichen Wichtigkeit glauben, diesen Wirtschaftszweig als minderwertig hinstellen und in seinen natürlichen Funktionen hindern zu dürfen.

### Saurer-Geländefahrzeuge

Von Dipl. Ing. MAX TROESCH, Zürich

Schon seit 40 Jahren baut die Aktiengesellschaft Adolph Saurer in Arbon Lastwagen und Omnibusse für jeden Verwendungszweck. Sie sind bestens bekannt für ihre Leistungsfähigkeit, Qualität und Wirtschaftlichkeit und sie haben sich auch im Ausland besonders dort durchgesetzt, wo klimatische und topographische Verhältnisse Spitzenleistungen verlangen.

Nach jahrelangen Versuchen hat Saurer nun auch geländegängige Fahrzeuge in sein Fabrikationsprogramm aufgenommen. Obschon diese Fahrzeuge vor allem für Militärzwecke grösste Bedeutung haben, können sie doch auch in der Privatwirtschaft beste Dienste leisten, und zwar dort, wo die Beförderung von Gütern oder Personen mit normalen Automobilen infolge schlechter Beschaffenheit der Strassen, des Geländes oder in Schnee und Sand nicht möglich ist.

Die Bedingungen, die ein geländegängiges Fahrzeug erfüllen muss, sind in der Hauptsache die folgenden: Maximale Adhäsion, absolute Anpassung aller Räder an die Unebenheiten, Unempfindlichkeit gegen tiefen Schnee, Schlamm und Wasser, grösste Wendigkeit.

Die maximale Adhäsion wird dadurch erzielt, dass im Gelände alle Räder angetrieben werden, auch die Lenkräder, und dass dieser Antrieb über selbstsperrende Differentiale erfolgt. Diese blockieren automatisch sofort ihre Differentialwirkung, wenn ein Rad infolge zu geringer Adhäsion zum Durchbrennen neigt, was sonst das Stillstehen des gegenüberliegenden Rades zur Folge hätte. Die bestmögliche Anpassung aller Räder an die Unebenheiten des Geländes erhöht nicht nur die Fahrruhe des Geländewagens, sondern zugleich auch noch die Adhäsion und dadurch die Zug- und Steigfähigkeit und die Beschleunigungsmöglichkeit.

Die Anpassungsfähigkeit an die Unebenheiten wird dadurch erzielt, dass gegenüberliegende Räder nicht durch starre Achsen miteinander verbunden, sondern für sich pendelnd am Rahmen befestigt sind, aber sich durch eine sinnreiche Abfederung derart beeinflussen, dass sich die Raddrücke möglichst ausgleichen.

Die sichere Befahrbarkeit von tiefem Schnee, Schmutz oder Tümpeln bis zu 1 m Tiefe wird durch die grosse Bodenfreiheit des ganzen Triebwerkes gewährleistet. An seiner tiefsten Stelle hat das Chassis 440 mm Abstand vom Boden, und die Antriebsachsen liegen noch höher. In den Radkörpern eingebaute Ritzelantriebe mit einer Uebersetzung von 1:4 ermöglichen diese hohe Lage der Halbachsen. Sollte zwischen den Rädern eine noch höhere Unebenheit auftreten, ist sie unschädlich, denn der Chassisrahmen ist unten ganz glatt und kann wie ein Schlitten darüber gleiten.

Hohe Wendigkeit des Geländewagens wird erstens durch sehr grossen Einschlag der Lenkräder erzielt, dann aber besonders beim Vierradwagen durch Lenkung aller vier Räder. Dadurch wird das Wenden des 5 m langen Wagens auf einer 7 m breiten Strasse in einem Zuge ermöglicht!

Es ist selbstverständlich nicht möglich, alle vier eingangs genannten Bedingungen in einem Fahrzeuge optimal zu erfüllen. Deshalb hat Saurer seine geländegängigen Spezialfahrzeuge in folgenden drei Typen ausgeführt:

Typ 4 M = Vierradchassis, 2,2 bis 3,3 t Tragkraft (Abb. 1 bis 3).

Typ 6 M = Sechsradchassis, 3 bis 5 t Tragkraft.

Typ 8 M = Achtradchassis, 5 bis 7 t Tragkraft (Abb. 4, sowie auch Abb. 1 bis 3 auf Seite 76 von Bd. 110, 14. August 1937).

Der kurze, vierrädrige Wagen mit Vierradlenkung behält auch im schwersten Gelände die höchste Wendigkeit. Der Achtradwagen ist weniger beweglich, besitzt aber besondere Fähigkeiten im Ueberschreiten von Gräben. Der Sechsradwagen liegt mit seinen Eigenschaften zwischen beiden.

Um diese drei Typen möglichst rationell herstellen zu können und deren Betrieb bei Verwendung von zwei oder drei verschiedenen Modellen in ein und derselben Verwaltung wirtschaftlicher zu gestalten, hat der Konstrukteur eine grosse Anzahl der

Hauptteile nicht nur am einzelnen Fahrzeug, sondern an allen drei Typen gleich vorgesehen. Am Vier-, Sechs- oder Achträder werden folgende Bestandteile oder Bestandteil-Gruppen in genau gleicher Ausführung verwendet: Räder mit Felgen und Reifen, vorn und hinten, Tragfedern vorn und hinten, Antrieb einschl. Halb-achse, Gehäuse, Kegelräder, Differentiale usw., Bremsaggregat in allen Rädern aller Typen, pneumatischer und hydraulischer Teil der Bremsanlage, Winkelhebelpaar zur Federung links und rechts. Mit ganz geringen Aenderungen können Motor, Kupplung und Getriebe der normalen Lastwagentypen für die Geländewagen verwendet werden.

Nachfolgend die nähere Beschreibung der Hauptaggregate.

**Motorblock mit Kupplung und Getriebe.**

Die bekannten Saurer-Dieselmotoren nach dem Doppelwirbelungsprinzip<sup>1)</sup> werden als Vier- oder Sechszylinder, zur Vertikalen leicht geneigt, in die Geländechassis eingebaut und zwar vorn und über dem eigentlichen Chassisrahmen, sodass sie gegen Aufschlagen von unten geschützt sind. Die Kupplungen und die Vier- oder Fünfganggetriebe sind ebenfalls mit jenen der Lastwagen identisch. Vom normalen Getriebe wird das Drehmoment über eine kurze Gelenkwelle auf ein kombiniertes Gelände- und Verteilergetriebe übertragen. Dieses Getriebe ist elastisch in einer Öffnung des Kastenrahmenträgers montiert und dadurch von unten und beiden Seiten gut geschützt. Es dient dazu, für hohe Beanspruchungen im Gelände die Uebersetzungen des normalen Getriebes noch zu reduzieren. Die kombinierte Verwendung beider Getriebe ergibt acht, bzw. zehn Vorwärts- und zwei Rückwärtsgänge. Die vom Verteilergetriebe abgehenden Wellen treten vorn und hinten aus und verlaufen vollständig geschützt, innerhalb des Kastenrahmens, zu den Differentialen.

Die Bedienung des Geländewagens ist derart vereinfacht, dass neben den üblichen Brems- und Schalthebeln nur noch ein dritter Hebel vorhanden ist, der den Geländegang, den Spillantrieb und den Vorderradantrieb ein- und ausschaltet.

Der Rahmen ist als Kastenrahmen ausgebildet, vorn zum Schutze des Motors stark verbreitert und hochgezogen und Oeffnungen aufweisend zur Aufnahme des Zusatzgetriebes und der Differentiale mit den Kegelradantrieben und den Lagerungen der Achshälften (Abb. 5). Bei seiner Formgebung wurde neben Erzielung eines grossen Widerstands-Momentes besonders auch guter Schutz aller bewegten und empfindlichen Teile angestrebt.

**Halbachsen und Radantrieb.**

Selbsthemmende Differentiale, eine Schweizererfindung, sind für den Geländewagen unerlässlich. Sie befinden sich in den Antriebsgehäusen für die Halbachsen, die in diesen Gehäusen in Nadellagern gelagert sind, sodass sie einzeln um die Längsaxe des Rahmens pendeln können, wobei Radausschläge bis zu 400 mm ermöglicht werden. Alle Räder, auch die vordern, werden vom Differential aus über abwälzende Kegelräder-

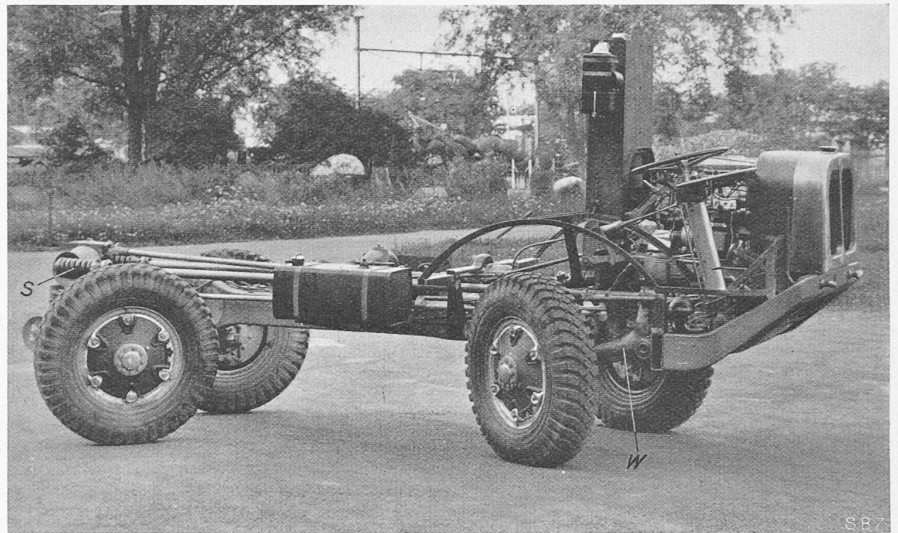


Abb. 6. Saurer-Vierrad-Geländechassis. Alle vier Räder für Rechtskurve eingeschlagen S = Spiralfeder, W = Winkelhebel

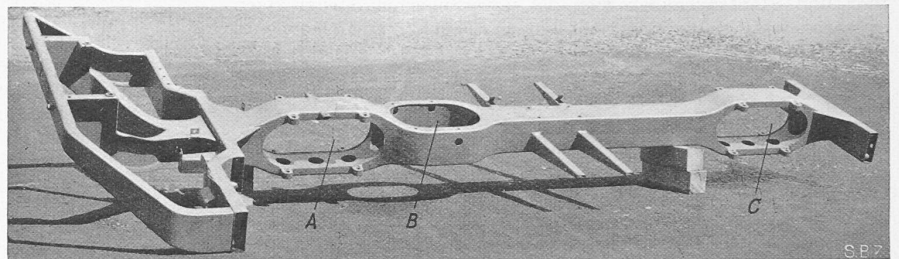


Abb. 5. Kasten-Rahmenträger des Saurer-Vierrad-Geländewagens. A = Öffnung für Vorderradantrieb, B = Öffnung für Zusatzgetriebe, C = Öffnung für Hinterradantrieb

paare über die Achswellen und die bereits erwähnten Ritzelunter-setzungen, die im Radkörper selbst untergebracht sind, angetrieben. Neben dem enormen Vorteil der Erhöhung der Bodenfreiheit durch den Ritzeltrieb wird erzielt, dass vor dem Ritzel alle Triebwerkteile infolge des reduzierten Drehmomentes entsprechend leicht gehalten werden können. Der gesamte Antrieb vom Differential bis zum Rade ist bei allen drei Typen gleich.

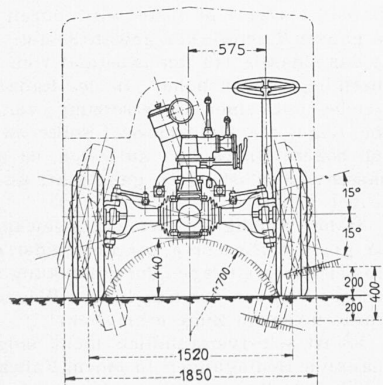
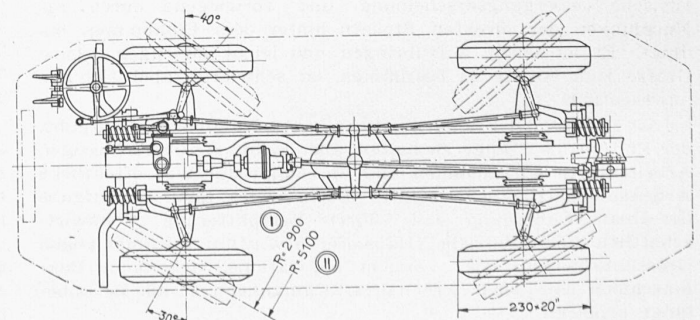
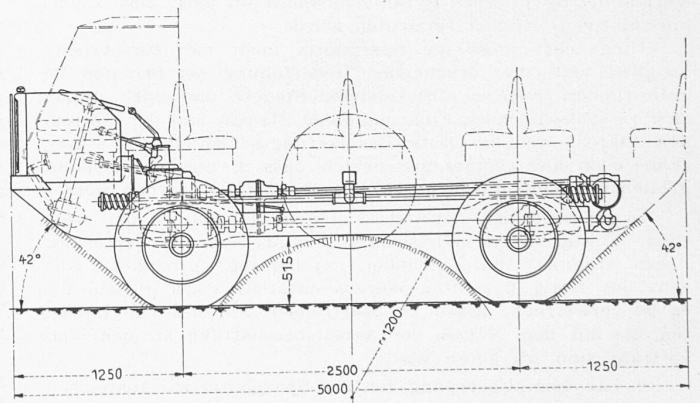


Abb. 3. Saurer-Geländechassis 4M 50 PS-Dieselmotor, Tragfähigkeit im Gelände 2000 kg, auf guter Strasse 3300 kg. Alle vier Räder angetrieben und lenkbar 1:50



<sup>1)</sup> Siehe «SBZ» Bd. 103, S. 126\*; Bd. 107, S. 121\*.



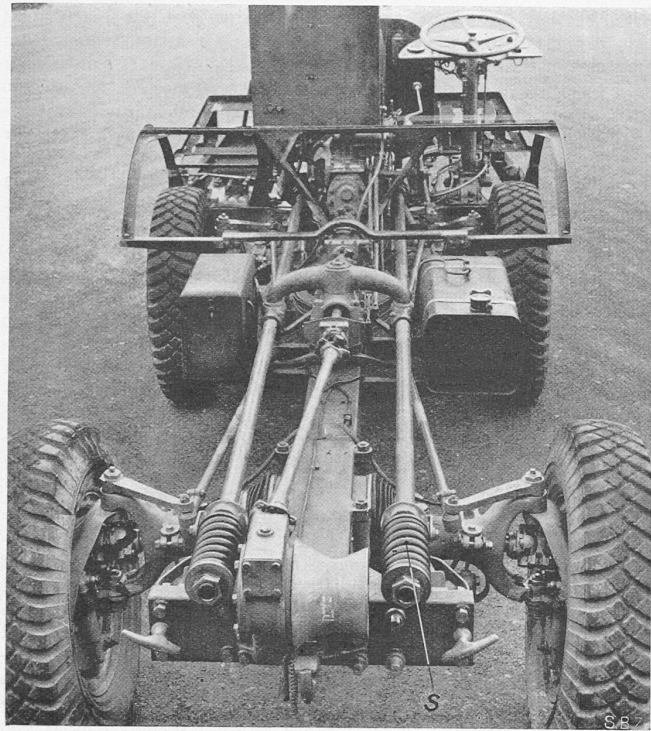


Abb. 7. Draufsicht auf das Saurer-Vierradchassis

Bei gelenkten Rädern (alle vier Räder vom Typ 4M) ist im Radkörper noch ein Achsschenkel mit Bolzen und ein Kardan gelenk vorgesehen.

Die *Federung*. Bei allen drei Typen können sich sämtliche Räder vollkommen den Unebenheiten des Geländes anpassen und die Federung der einzelnen Räder ist zudem durch eine patentierte Aufhängung beeinflusst. Die Halbachsen sind nämlich

Hauptdaten der drei Saurer-Geländewagen-Typen

	Typ	4 M	6 M	8 M
Motor, Zylinderzahl		4	6	6
Leistung/Drehzahl		50 PS/2500	70 PS/2500	100 PS/2000
Drehmoment		14	20	41 mkg
Max. Geschwindigkeit im } niedrigsten/höchsten Gang }		3,9/65	3,9/50	4,6/59 km/h
Max. Steigung, niedr./höchst.				
Gang im Gelände mit				
Gesamtgewicht von 4,4 t		65/1,0%		
» » 6,6 t			60,2,0%	
» » 9,0 t				55/1,5%
Max. Steigung, niedr./höchst.				
Gang auf guter Strasse mit				
Gesamtgewicht von 5,7 t		50/0,3%		
» » 8,6 t			44/0,5%	
» » 11,0 t				45/0,5%
Chassisgewicht		2400	3600	4000 kg
Tragfähigkeit im Gelände		2000	3000	5000 kg
» auf schlechter Strasse		2600	4000	6000 kg
» auf guter Strasse		3300	5000	7000 kg
Gesamtlänge		5000	4925	5450 mm
Karosserielänge hint. Führersitz		3750	3600	4125 mm
Wendekreisradius am äuss. Rad.		2900	5300	6200 mm

durch Winkelhebel (*W* in Abb. 6) abgestützt, deren Schenkelpunkte am Rahmen drehbar befestigt sind. Die andern Enden der Winkelhebel sind durch Spiralfedern *S* und Zugstangen derart miteinander verbunden, dass sich die Radrücke ausgleichen; dadurch ergibt sich maximale Adhäsion (siehe Grundrisse und Ansichten, Abb. 3 und 4, sowie Abb. 6 und 7).

Die *Lenkung* ist weit nach vorn gerückt, sodass auch der Fahrer neben den Motor zu sitzen kommt und eine wesentliche Platzersparnis erreicht wird. Beim Chassis 4M erfolgt die Lenkung aller vier Räder über ein Verteilergehäuse, das in Wagenmitte angeordnet ist. Zum Verkehr auf normalen Landstrassen kann die Lenkung der Hinterräder ausgeschaltet werden, wobei diese Räder auf Geradefahrt blockiert sind. Die Vierradlenkung hat nicht nur den Vorteil, dass sie die Wendigkeit des Fahrzeuges enorm erhöht, sondern es wird in den Kurven anstatt vierspurig

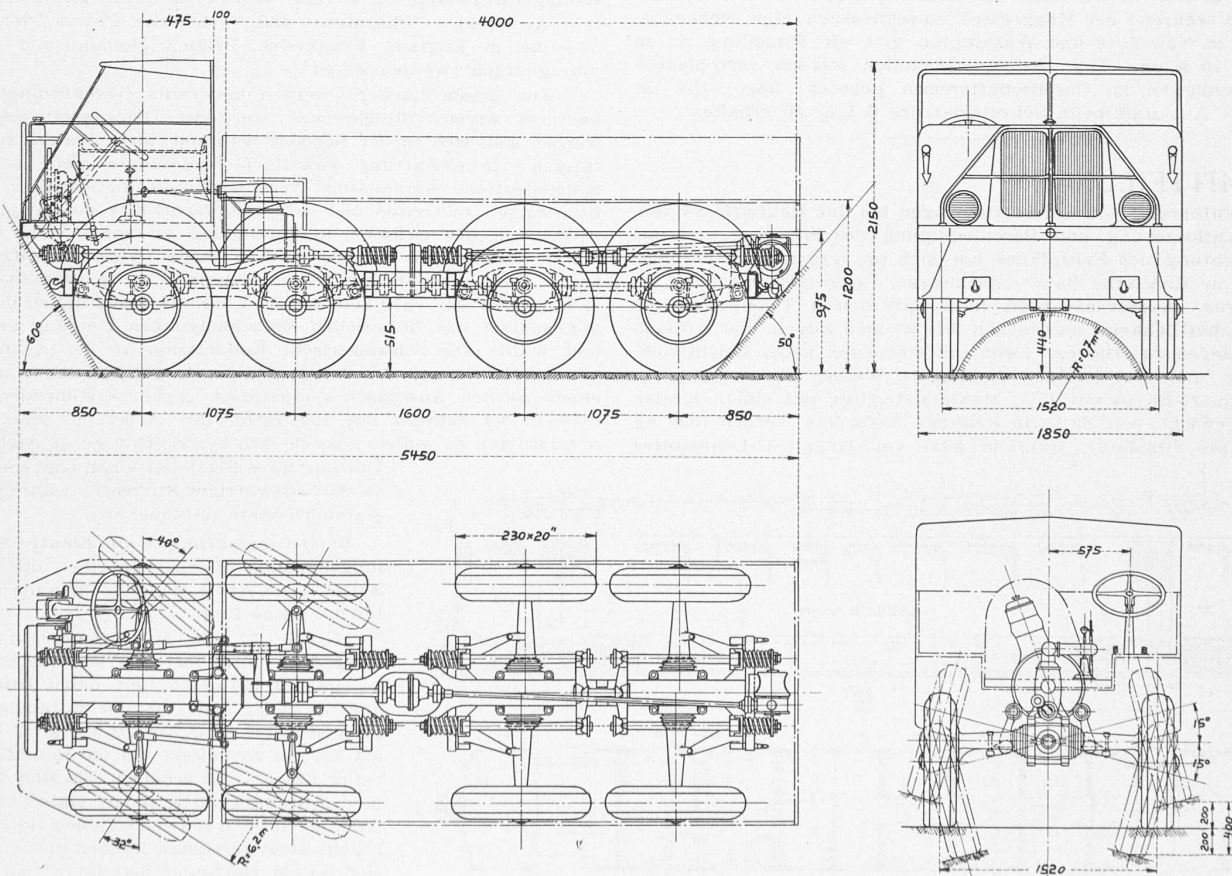


Abb. 4. Saurer-Geländechassis 8M, Masstab 1:50. — 100 PS Dieselmotor, Tragfähigkeit im Gelände 5000 kg, auf guter Strasse 7000 kg  
Alle acht Räder angetrieben, die vier Vorderräder gelenkt

nur zweispurig, indem die Hinterräder genau in den Spuren der Vorderräder laufen. Dies dürfte sich auf weichem Grund und besonders in tiefem Schnee sehr vorteilhaft auswirken.

Die Bremsen sind in zwei unabhängigen Systemen vorgesehen. Direkt auf die Räder wirkende Oeldruckbremsen ergeben, im Verein mit den ausgeglichenen Radrücken, eine gleichmässige Bremsung aller Räder. Die Bremswirkung wird durch eine Luftdruck-Servoanlage verstärkt, wie dies bei den Lastwagen der Fall ist. Die Handbremse ist als Getriebebremse ausgebildet und dient normalerweise nur als Haltebremse. Auf Wunsch können die Geländewagen noch mit der bekannten und bewährten Saurer-Motorbremse (beschrieben in Bd. 50, S. 202\*, 1907), versehen werden.

Bei einem Geländewagen ist es wünschenswert, dass er auf Anhängern Lasten heranziehen kann, oder dass er sich selbst durch ganz schwieriges Gelände hindurchwinden kann. Deshalb werden alle drei Modelle mit einem Spill oder einer Winde geliefert, die vom Motor angetrieben wird.

## 15. Internat. Architektenkongress in Washington

Soeben erscheint das französische Einladungsschreiben, das mit Bildern und kurzen Texten eine ansprechende Orientierung über die vorgesehenen Veranstaltungen und ihre Schauplätze gibt. Zum ersten Mal seit der Gründung des Comité Permanent Internat. des Architectes im Jahre 1867 tagt der Kongress in Amerika, wo er natürlich durch die beiden Ausstellungen von New York und San Francisco einen besondern Hintergrund erhält. Vor allem aber laden die führenden Architekten Amerikas ihre abendländischen Kollegen zum Kongress ein, um in der freien Atmosphäre der neuen Welt Bande persönlicher Freundschaft zu knüpfen.

Der Kongress beginnt Montag den 25. September in Washington, wo städtebauliche, technische und berufliche Fragen diskutiert, sowie Empfänge und Besichtigungen absolviert werden. Donnerstags wird der Kongress geschlossen; ein Abstecher zu Schiff nach Williamsburg und der Besuch von Greenbelt schliessen sich an. Williamsburg ist ein architektonisches Heimatschutz-Reservat; es wurde in den letzten Jahren anhand der Urkunden in seinem ursprünglichen Kolonialstil wieder hergestellt und ist dadurch zu einem reizvollen Ort geworden. Montag, 2. Oktober ist als besonderer Architektentag der New Yorker Ausstellung vorgesehen, und ein ähnlicher Tag wird am 11. Oktober in der Golden Gate Exposition abgehalten. Die Lebenskosten während des Kongresses einschliesslich aller Nebenauslagen in New York und Washington gibt die Einladung an zu 6 bis 10 \$ pro Tag. Selbstverständlich werden verschiedene Möglichkeiten zu Gesellschaftsreisen geboten; über alles ist nähere Auskunft beim Sekretariat des S. I. A. zu erhalten.

## MITTEILUNGEN

**Einführung von Leichttriebwagen bei der Rhätischen Bahn.** Zur Auflockerung und Beschleunigung des Betriebes und zur Verdichtung des Fahrplanes hat sich im vergangenen Sommer auch die Rhätische Bahn entschlossen, Leichttriebwagen zu beschaffen. Ausserdem hofft man, mit diesen Triebwagen die Wirtschaftlichkeit, namentlich bei kleinen Zügen und grossen Steigungen zu erhöhen. Denn mit einem der neuen Leichttriebwagen und drei leichten Anhängern werden auf der Strecke Landquart-Davos mit 45‰ Maximalsteigung mit einem totalen Taragewicht von 69 t 215 Reisende befördert werden (320 kg Tara pro Sitzplatz), während jetzt von einer C-C-Lokomotive

der Serie 401 bei gleicher Sitzplatzkapazität der Züge ein Taragewicht von 129 t befördert werden muss bei einem Gewicht pro Sitzplatz von rd. 600 kg. Die neuen Leichttriebwagen der Rhätischen Bahn (vgl. Abb.) sind nicht Alleinfahrer, sondern sie sind im Stande, gewisse Anhängergewichte zu ziehen. Zu diesem Zwecke sind auch besonders leicht gebaute, modern ausgestattete Anhängergewichte bestellt worden. Die Höchstgeschwindigkeit für das neue Rollmaterial wurde auf 65 km/h angesetzt. Das Taragewicht des Triebwagens wird etwa 36 t, die Stundenleistung am Radumfang etwa 650 PS, sein Fassungsvermögen 48 Sitzplätze betragen. Als Antrieb zu den vier Triebachsen des vierachsigen Motorwagens wurde der BBC-Federantrieb mit feststehendem Hohlwellenstummel gewählt. Bei Talfahrt wird das Triebwagengewicht elektrisch gebremst, wobei, wie bei den C-C-Lokomotiven der Reihe 401 derselben Bahnverwaltung, die von den Radachsen angetriebenen Motoren als fremderregte Gleichstromgeneratoren auf Widerstände arbeiten. Projektverfasser und Lieferanten des elektr. Teils sind Brown Boveri (in Verbindung mit der MFO); den mechanischen Teil der Triebwagen baut die Schweiz. Wagons- und Aufzügefabrik Schlieren, die Anhängergewichte in der Hauptsache die Schweiz. Industrie-Gesellschaft Neuhausen.

**Ferienaustausch für Jungingenieure.** Der Verband der Studierenden an der E. T. H. hat es sich seit langem zu seiner Aufgabe gemacht, seinen Mitgliedern Gelegenheit zu geben, während der Sommerferien sich ausserhalb der Schweiz in irgendeiner Form zu betätigen, um einerseits auf diese Weise andere Länder und Leute kennen zu lernen und andererseits die Möglichkeit zu haben, sich schon in ihrem zukünftigen Berufe etwas zu beschärfen und sich in fremden Sprachen auszubilden. Durch die politischen und wirtschaftlichen Verhältnisse der Nachkriegszeit, die ja ohnehin die frühere Bewegungsmöglichkeit von Land zu Land eingeschränkt haben, hatte auch diese Institution mit immer grösser werdenden Schwierigkeiten zu kämpfen.

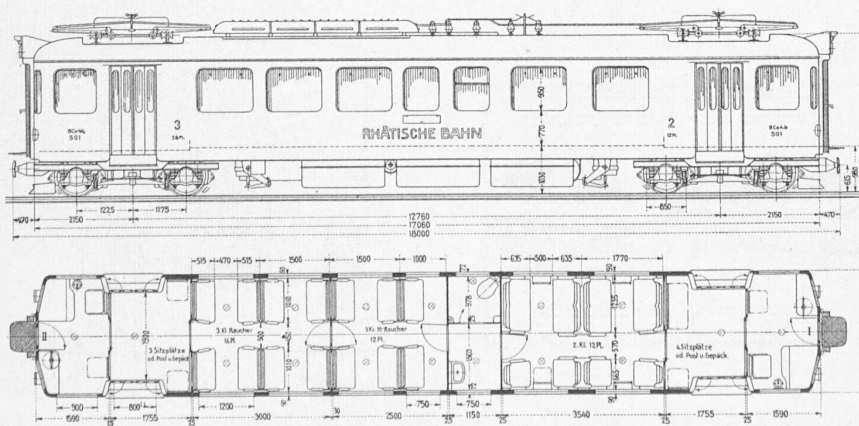
Es ist daher für dieses Jahr zwischen dem Verband der Studierenden an der E. T. H. und der Schweizerischen Kommission für den Austausch von Stagiaires mit dem Auslande eine Arbeitsgemeinschaft gebildet worden, wonach sich die letzte auf Grund ihrer vielfachen Beziehungen im Auslande der E. T. H. für den Ferienaustausch 1939 zur Verfügung stellt. Es haben sich gegen 90 Bewerber angemeldet, die sich auf alle möglichen Arbeitsgebiete, wie Elektro- und Maschinentechnik, Chemie, Bauingenieurwesen, Land- und Milchwirtschaft, Geometerarbeiten, Architektur, Pharmazie und Technische Physik, verteilen und die in England, Frankreich, Belgien, Holland und Polen untergebracht werden sollen.

Aus diesen Ländern werden andererseits Gegenbedingungen kommen, wonach Studierende von dort Gelegenheit gegeben werden soll, sich in der Schweiz während ihrer Ferien zu betätigen. In Erwartung derartiger Forderungen sieht sich die Schweizerische Kommission veranlasst, die notwendigen Vorbereitungen zu treffen und sich u. a. rechtzeitig mit denjenigen Firmen in der Schweiz in Verbindung zu setzen, die bereit wären, ausländische Studierende in ihren Betrieben aufzunehmen. Die Durchführung des Austausches ist so gedacht, dass sich die Zeit der Tätigkeit auf 2—3 Monate beschränken und im allgemeinen von finanziellen Entschädigungen Umgang genommen würde. Die Schweizerische Kommission für den Austausch von Stagiaires mit dem Auslande ist so gelangt, dass sie sich die Zeit der Tätigkeit auf 2—3 Monate beschränken und im allgemeinen von finanziellen Entschädigungen Umgang genommen würde. Die Schweizerische Kommission für den Austausch von Stagiaires mit dem Auslande ist so gelangt, dass sie sich die Zeit der Tätigkeit auf 2—3 Monate beschränken und im allgemeinen von finanziellen Entschädigungen Umgang genommen würde.

unterstützen zu wollen, dass sie sich bereit erklären, je nach dem Umfang ihres Betriebes einen oder mehrere solcher auswärtiger Studenten während der Sommermonate aufzunehmen.

**Betriebserfahrungen mit Elektro-Strahlungsheizung.** Hierzu schreiben uns Gehr. Sulzer A. G., Abtlg. Zentralheizungen (Winterthur) was folgt.

«In Nr. 27, Bd. 112 Ihrer geschätzten Zeitschrift wird über Betriebserfahrungen in Holland berichtet und dabei bemerkt, dass es nötig war, die Vorlauftemperatur zwei Stunden lang um 20 bis 30°C höher als normal zu halten, um die Raumtemperatur um 1°C zu erhöhen. Es sind in der betr. Mitteilung auch andere Daten enthalten, die wir nach schweizerischen Heizungsregeln nicht verstehen können und worüber sich Ing. M. Hottinger bereits im «Gesundheits-Ingenieur» geäussert hat. Auch die soeben erwähnten Behauptungen wider-



65 PS-Leichttriebwagen der Rhätischen Bahn. Tara etwa 36 t, 48 Sitzplätze. — 1 : 150



und bei ausreichender Arbeitsbeschaffung

- Inhalt der Fläche 7-9-12-10-7 = Volkseinkommen  $V'$
- » » » 8-9-12-11-8 = Staatseinnahmen  $S'$
- » » » 7-8-11-10-7 = Netto-Volkseinkommen  $V' - S'$

In Wirklichkeit dürften die Linien 3-6, 9-12, 2-5 und 8-11 eine ziemlich unregelmässige Form haben. Nimmt man aber an, die ersten entsprächen einer Exponentialkurve von der Form

$$y' = kx^n, \text{ also } y = a + b + \frac{c-b}{A} x + kx^n$$

und die letztgenannten seien zwei parallele Geraden, dann folgt

$$V - S = \frac{b+c}{2} A$$

$$S = aA + k \frac{A^{n+1}}{n+1}$$

$$V' - S' = \frac{b+c}{2} A + fA + (c-b)e$$

$$S' = A(a-f) + k \frac{(A+e)^{n+1} - e^{n+1}}{n+1}$$

also z. B. für  $n = 3$  (kubische Parabel)

$V = 1980 \cdot 10^6$	nach	Zahlentafel	1
$S = 454 \cdot 10^6$	»	»	1
$V' = 2540,5 \cdot 10^6$	»	»	4
$S' = 773,8 \cdot 10^6$	»	»	4
$A = 620\,000$	»	»	1 und 4

$a = 100$  und  $f = 50$  Fr.

$b + c = \frac{1980 - 454}{620\,000} \cdot 2 \cdot 10^6 = 4930$  Fr.

$k = \frac{(454\,000\,000 - 620\,000 \cdot 100) \cdot 4}{620\,000^4} = \frac{98 \cdot 10^{-10}}{31^4}$

$773,8 \cdot 10^6 = 620\,000 \cdot 50 + \frac{98 \cdot 10^{-10}}{4 \cdot 31^4} \cdot [(620\,000 + e)^4 - e^4]$

$e = 107,442$

$c - b = (2540,5 - 773,8 - 1980 + 454) \cdot \frac{10^6}{e} = 1970$  Fr.

$b = 1480$  Fr.

$c = 3450$  Fr.

$d = 100 + kA^3 + 2629$  Fr.

$b' = 1480 + 1970 \cdot \frac{e}{A} = 1822$  Fr.

$c' = 3792$  Fr.

$a' = 50 + ke^3 = 62,6$  Fr.

$d' = 50 + k(A+e)^3 = 4135$  Fr.

wie in Abb. 1 masstäblich gezeichnet.

Durch den Uebergang von der Sparpolitik zur ausreichenden Arbeitsbeschaffung werden die meisten Erwerbenden in Abb. 1 von links nach rechts rutschen, sodass ihr Netto-Einkommen sich nicht nur um den Betrag  $f$ , sondern auch durch das Ansteigen der Linien 2-5 und 8-11 erhöht. Dieser Bewegung werden sich auch die Festbesoldeten anschliessen, sobald der Arbeitgeber sich wegen den bessern Einkommensmöglichkeiten in anderen Berufen gezwungen sieht, tüchtige Kräfte durch Gehaltsaufbesserungen zu halten. Es würden also nur noch die Rentner und reinen Exportindustrien auf der selben Linie  $x$  stehen bleiben und sich mit der Steuererleichterung  $f$  begnügen müssen. Genau besehen leiden aber der schweizerische Export und die schweizerische Fremdenindustrie nicht durch ungenügende Aussenhandelsbilanz, sondern vielmehr durch Ueberkapazierung, indem eben mehr Fabriken und Hotels gebaut wurden, als zur Bezahlung der schweizerischen Einfuhr benötigt werden, und das ist eine Folge der Ueberfüllung der privaten Berufe, also der Sparpolitik und der Ueberschätzung der eigenen volkswirtschaftlichen Rolle, die eine Steigerung des Exportes und des Fremdenverkehrs für viel verdienstlicher hält, als die «unproduktive» öffentliche Arbeitsbeschaffung.

Wenn nun auch in Wirklichkeit die Linien 3-6, 9-12, 2-5 8-11 eine unregelmässige Form aufweisen, so ist doch anzunehmen, dass die Steuerprogression in den meisten Staaten so angesetzt ist, dass Fälle, in denen sich jemand bei vermehrter öffentlicher Arbeitsbeschaffung direkt verschlechtert, sehr selten sein werden.

Man erkennt daraus, wie grundlos und kurz-sichtig die Vorstellung vieler Hausfrauen, Exportindustrieller und anderer Geschäftsleute ist, sie müssten bei vermehrter öffentlicher Arbeitbeschaffung noch

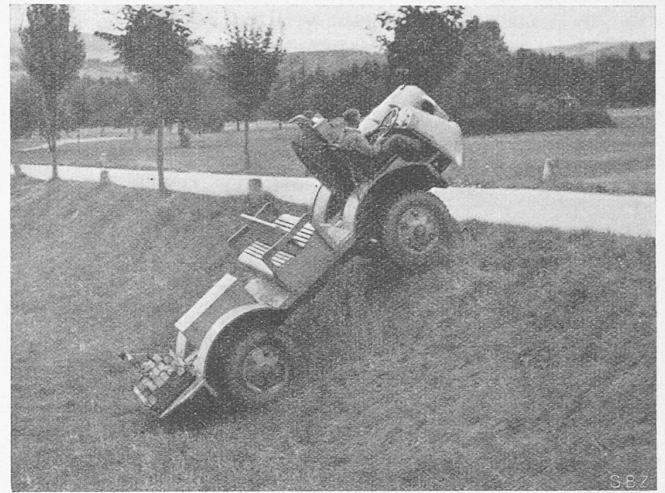
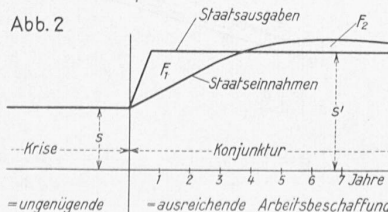


Abb. 1. Saurer-Vierrad-Geländewagen auf Strassen-Böschung

drückendere Steuern bezahlen und die ausreichende öffentliche Arbeitsbeschaffung sei auf die Wegsteuerung der Vermögen angewiesen. Nach vorstehender Rechnung sind es immer wieder die Einkommen, die die Staatsabgaben aufbringen; das Volksvermögen dagegen bleibt ziemlich unberührt. Es besteht zur Hauptsache aus den Liegenschaften. Irgend jemand muss deren Besitzer sein. Es würde wenig nützen, sie durch Wegsteuerung der Vermögen in die Hand des Staates überzuführen. Höchstens Staatsschulden lassen sich nur durch Wegsteuerung entsprechender privater Vermögenswerte tilgen. Ob dies aber z. B. bei den Bundesbahnschulden früher oder später geschieht, ist eine Frage für sich.

In der vorstehenden Rechnung musste der Staat als geschlossene Einheit angenommen werden. Wie der Nutzen der Arbeitsbeschaffung sich verteilt auf die betreffende Gemeinde, auf andere Gemeinden des selben Kantons und auf andere Kantone, und wie infolgedessen die Lasten gerechterweise auf Bund, Kantone und Gemeinden verteilt werden sollten, ist wiederum eine Frage für sich, die durch statistische Erhebungen zu lösen versucht werden muss und auf die hier nicht näher eingetreten werden kann.

**III. Der Uebergang von der ungenügenden zur ausreichenden Arbeitsbeschaffung**

Die im Vorstehenden entwickelte Rechnung stellt lediglich einen Vergleich zwischen zwei Dauerzuständen dar, wobei es gleichgültig ist, ob an zwei nebeneinander liegende Staaten oder an zwei verschiedene Zeitabschnitte in der Entwicklung des selben Staates gedacht werde. Wie aber ein Staat aus einem dieser beiden Dauerzustände in den andern hinüberwechseln kann, ist wiederum eine besondere Frage, ähnlich, wie man sich z. B. im Eisenbahnwesen überlegen kann: 1. Ob eine gewisse Strecke rationeller mit 60 oder 80 km in der Stunde zu durchfahren sei, oder 2., wie während der Fahrt und z. B. innerhalb einer Minute die Geschwindigkeit von 60 auf 80 km erhöht oder von 80 auf 60 vermindert werden könne.

Es ist aber ein Hauptfehler sehr vieler volkswirtschaftlicher Veröffentlichungen, daß diese beiden Fragen nicht auseinandergehalten und dass Uebergangerscheinungen (wie besonders der Anleihebedarf, der beim Uebergang von der ungenügenden zur ausreichenden öffentlichen Arbeitsbeschaffung auftritt) als eine dauernde Notwendigkeit der ausreichenden öffentlichen Arbeitsbeschaffung betrachtet werden.

Wenn nämlich die Staatsausgaben durch Vermehrung der öffentlichen Arbeitsbeschaffung gemäss Abb. 2 erhöht werden, dann bedeutet das eine fast gleichzeitige Steigerung des Volkseinkommens und eine rasche Zunahme der Staatseinnahmen aus Bahnen, Zöllen, Post, Luxussteuern usw. Die direkten Steuern aber folgen erst etwas später, besonders in Ländern, in denen den Lohn- und Gehaltsempfängern die Steuer nicht schon bei der Lohn- und Gehaltszahlung abgezogen wird. Dadurch entsteht ein vorübergehender Fehlbetrag  $F_1$ , der am besten durch Staatsanleihen gedeckt wird, denn das Geld bleibt ja durch das Nachhinken der Steuerzahlungen in der Privatwirtschaft zurück, sucht Anlagemöglichkeiten und steht damit für diese Staatsanleihen zur Verfügung. Durch dieses Nachhinken der Steuern entsteht neben der Vermehrung der Einkommen und der durch die Arbeitsbeschaffung indirekt bewirkten Wertsteigerung der Liegenschaften noch eine privatwirtschaftliche Kapitalneubil-