

**Zeitschrift:** Schweizerische Bauzeitung  
**Herausgeber:** Verlags-AG der akademischen technischen Vereine  
**Band:** 113/114 (1939)  
**Heft:** 3: Sonderheft zum 26. Kongress der U.I.T.

**Artikel:** Der Transport von Eisenbahnwagen auf der Strasse  
**Autor:** Hoffet, Ch.  
**DOI:** <https://doi.org/10.5169/seals-50540>

### **Nutzungsbedingungen**

Die ETH-Bibliothek ist die Anbieterin der digitalisierten Zeitschriften. Sie besitzt keine Urheberrechte an den Zeitschriften und ist nicht verantwortlich für deren Inhalte. Die Rechte liegen in der Regel bei den Herausgebern beziehungsweise den externen Rechteinhabern. [Siehe Rechtliche Hinweise.](#)

### **Conditions d'utilisation**

L'ETH Library est le fournisseur des revues numérisées. Elle ne détient aucun droit d'auteur sur les revues et n'est pas responsable de leur contenu. En règle générale, les droits sont détenus par les éditeurs ou les détenteurs de droits externes. [Voir Informations légales.](#)

### **Terms of use**

The ETH Library is the provider of the digitised journals. It does not own any copyrights to the journals and is not responsible for their content. The rights usually lie with the publishers or the external rights holders. [See Legal notice.](#)

**Download PDF:** 30.01.2025

**ETH-Bibliothek Zürich, E-Periodica, <https://www.e-periodica.ch>**

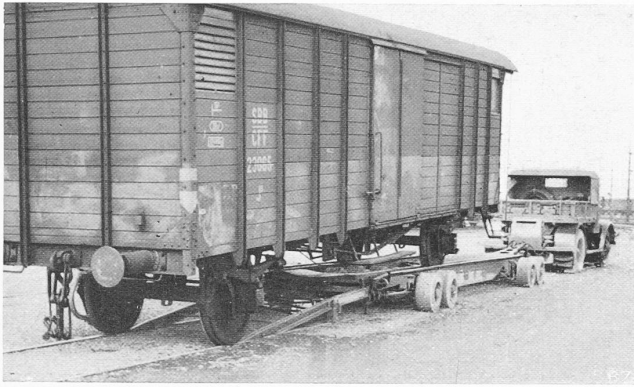


Abb. 1. Verlad eines Güterwagens auf den SBB-Rollschemel

bare Leitvorrichtung fällt, um je nachdem zwischen die Schienen oder auf die Schwellenköpfe zu gelangen. Die Wahl für Innen- oder Aussenkipplung erfolgt von einer Säule auf der Plattform des Wagens aus, die ebenfalls den zugehörigen Handantrieb enthält. Entsprechend einer Nutzlast von 20 t ist der Wagen kräftig gebaut; alle Antriebsteile sind staubdicht verschalt und durchgehend in Nadellagern gelagert. Der Wagen ist mit normalen Zug- und Stossorganen, Luftbremse und Bahnräumer ausgestattet; sein Radstand beträgt 5280 mm.

Sämtliche drei vorstehend beschriebenen Fahrzeuge sind Erzeugnisse der Schweizerischen Industrie-Gesellschaft Neuhausen.

## Der Transport von Eisenbahnwagen auf der Strasse

Von CH. HOFFET, Ing., Bern

Der Transport von Eisenbahnfahrzeugen auf der Strasse ist kein neues Problem. In den Anfängen des Eisenbahnwesens besaßen viele Lokomotiv- und Wagenfabriken kein Anschlussgeleise, über das ihre Erzeugnisse der nächstgelegenen Eisenbahn zum Weitertransport übergeben werden konnten. Deshalb wurden vielfach eigens hiezu gebaute Fuhrwerke verwendet. Ganz leichte Fahrzeuge wurden unverladen auf der Strasse von Hand oder mit Hilfe von Pferden gezogen; um Beschädigungen der Strassenoberfläche durch die Spurkränze des Eisenbahnfahrzeuges zu verhüten, verwendete man Blechtafeln oder Holzbohlen als Fahrfläche. Heute noch werden Lokomotiven und Wagen, die beispielsweise für Ausstellungen bestimmt sind, auf der Strasse transportiert, wenn ein passendes Anschlussgeleise fehlt.

Alle diese Transporte beziehen sich auf die einmalige Ueberführung von einzelnen Eisenbahnfahrzeugen und sind deshalb als Ausnahmen zu betrachten. Unter dem Druck der Krise, und nicht zuletzt der Automobilkonkurrenz, sahen sich aber ausländische Eisenbahnverwaltungen anfangs dieses Jahrzehntes veranlasst, den Haus-Haus-Verkehr zu entwickeln durch die Einführung von «Containers» einerseits, von «fahrbaren Anschlussgeleisen» andererseits.

Die SBB haben die Frage des Transportes von Eisenbahnwagen auf der Strasse in der Schweiz ebenfalls untersucht und dabei festgestellt, dass die örtlichen Verhältnisse dieser Transportart Schwierigkeiten entgegenseetzen, die eine allgemeine Einführung erschweren. Unsere Strassen sind im allgemeinen zu schmal oder weisen zu scharfe Kurven auf; der Untergrund ist zu schwach, die Unterführungen sind zu niedrig, um den Durchgang der beladenen Rollschemel zu gestatten, usw. Ferner besitzen wir im Vergleich zum Ausland viel mehr Anschlussgeleise, sodass der Rollschemelbetrieb nur in beschränktem Umfange in Frage kommt.

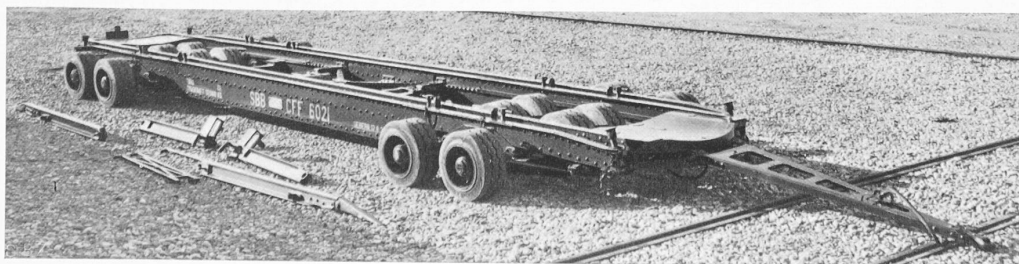


Abb. 2. Der SBB-Rollschemel, erbaut von der S. A. Ernesto Breda, Mailand

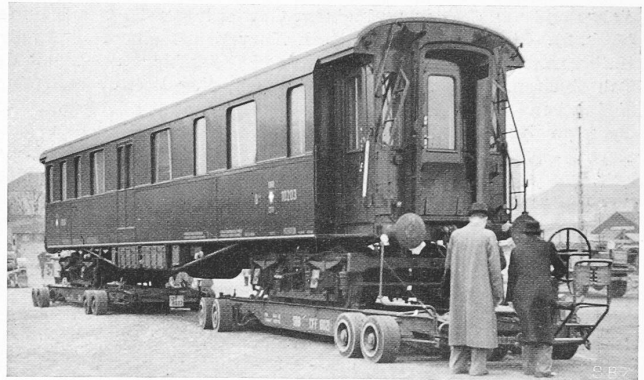


Abb. 11. Transport eines Vierachsers mit zwei Rollschemeln

Die ersten Versuche, beladene Eisenbahnwagen regelmässig auf der Strasse zu transportieren, sind im Jahre 1933 von der Deutschen Reichsbahn (DR) unternommen worden<sup>1)</sup>. Die dort verwendeten Strassenfahrzeuge (in Deutschland Roller genannt) bestehen aus zwei, durch den zu befördernden Wagen unter sich starr gekuppelten achträdigen Fahrgestellen, deren Räder gegenseitig durch eine teleskopartige Welle in den Kurven gesteuert werden. Der Bahnwagen wird, ähnlich wie beim Rollschemelbetrieb der Schmalspurbahnen, über eine feste Auffahrrampe auf den Schemel geführt. Mit diesen Fahrzeugen können zweiachsige Wagen mit einem beliebigen Achsstand bis 8,00 m transportiert werden. Zur Zeit stehen rund 60 solche Fahrzeuge im Dienste der DR.

Mangels geeigneter Transportmittel in der Schweiz hat die Firma Gebrüder Sulzer in Winterthur im Monat Februar 1935 die Schale des Diesel-Motorbootes «Arenenberg» mit Hilfe von zwei Strassenrollschemeln der DR von Winterthur nach Konstanz führen lassen<sup>2)</sup>. Die DR verwendet ihre Rollschemel auch zum Transport von sehr grossen und schweren Lasten, die die Begrenzungslinie der Eisenbahn überschreiten würden.

Im Jahre 1934 haben die italienischen Staatsbahnen (FS) einen Strassenrollschemel in Betrieb gesetzt, der von der deutschen Bauart in folgenden Punkten abweicht. Ein einziger, den auf verschiedenen Schmalspurbahnen verwendeten Rollschemeln zum Transport von normalspurigen Wagen ähnlicher Rahmen ruht auf 16, zu je vier unter sich gelenkig verbundenen Rädern; die Räder werden gegenseitig durch Kuppelstangen und Ketten von einer Deichsel aus gesteuert. Der Eisenbahnwagen kann auf einem bis zur Schienenoberkante aufgefüllten Geleise über leichte, abnehmbare Auffahrschienenzungen (ähnlich wie bei den unverstärkten Schiebebühnen) auf den Rollschemel gefahren werden (Abb. 1); die Schienenoberkante liegt im belasteten Zustande des Rollschemels 420 mm über Strassenoberfläche. Der grösste Achsstand des Eisenbahnwagens beträgt 5 m; die Konstruktion ist einfacher und billiger und erfordert infolgedessen vermutlich auch weniger Unterhalt als das deutsche Fahrzeug. Zur Zeit stehen bei der FS rund 45 solche Fahrzeuge im Betrieb oder im Bau; sie sind auch zum Transport von schweren Transformatoren im Gebirge verwendet worden<sup>3)</sup>.

Der grösste Vorteil des italienischen Fahrzeuges liegt darin, dass es keine kostspielige Auffahrrampe, weder im Uebergangsgüterbahnhof noch beim Bahnkunden erfordert. Die zwei von den SBB für den Versuchsbetrieb in Zürich und Winterthur angeschafften Rollschemel sind der vorerwähnten Vorteile halber nach italienischem Muster ausgeführt worden, jedoch unter Berücksichtigung einiger, für den Betrieb in der Schweiz erforderlicher Aenderungen.

Die zwei **SBB-Rollschemel** (Nr. 6021 und 6022) wurden bei der Firma Ernesto Breda in Mailand in Auftrag gegeben und sind 2,50 m länger als die FS-Rollschemel; sie können daher Wagen mit einem Achsstand von 3,50

<sup>1)</sup> «SBZ» Bd. 102, S. 260\* (18. Nov. 1933) und Bd. 105, S. 276\* (15. Juni 1935). Frühere Patente und Versuchs Ausführungen von Buchwald (1907), Rüter (1928) und Barthélemy (1931) sind in der «Reichsbahn», Heft 26 vom 28. Juni 1933 beschrieben.

<sup>2)</sup> «SBZ» Bd. 107, S. 118\* (14. März 1936).

<sup>3)</sup> «La Tecnica Professionale» Nov. 1938, S. 250.

bis 7,0 m und einem Gewicht von 32 t, sowie Wagen mit einem Achsstand von 7,50 m und einem Gewicht von 26 t aufnehmen (Abb. 2). Sie können theoretisch Kurven mit einem minimalen Halbmesser von 7,95 m durchfahren; bei solchen Kurven hat der Fahrstreifen, auf der Strasse gemessen, eine Breite von 3,07 m; die inneren Räder beschreiben einen Kreisbogen von 6,40 m und die äusseren einen solchen von 9,47 m Halbmesser. Für die Durchfahrt eines J<sup>3</sup>- bzw. eines K<sup>2</sup>-Wagens ist ein freier Lichtraum von 5,91 m bzw. von 4,77 m Breite erforderlich, wobei ein Sicherheitsstreifen von 0,50 m über die äusseren Ecken bzw. innerhalb der inneren Wagenlängswand eingerechnet ist. Bei zunehmendem Kurvenhalbmesser nimmt die Breite des Fahrstreifens ab (Abb. 3).

Der Rahmen des Rollschemas ruht auf vier vierradrigen gelenkigen Drehgestellen, deren schematischen Aufbau man in Bild 5 sieht. Die Räder sind über Walzenlager paarweise auf drehbar unter Längsbalanciers angeordneten Achsen befestigt. Auf den vier in der Mitte der Längsbalanciers angebrachten Schneiden ruht der Hauptrahmen. Die mit Hohlgummireifen versehenen Räder haben Innenbremse; diese Gummireifen bilden die einzige Federung. Die Verwendung von 16 Rädern gibt dem Rollschema einen ruhigen Lauf und ermöglicht das Ueberfahren von Hindernissen und von Strassenebenheiten, ohne dass der aufgeladene Wagen merklich schwankt.

Aus dem Lenkschema (Abb. 6) ist ersichtlich, wie die Räder von der Deichsel D zwischen Rollschema und Schlepper aus gesteuert werden. Die Deichsel D wird in die Oesen Oe des um den Fixpunkt F<sub>IV</sub> oder F<sub>Ih</sub> drehbaren vorderen oder hinteren Wagbalkens W befestigt. Die Verwendung der um die Umlenkrollen U geführten Ketten K gestattete, das Parallelogramm abcd in der Mitte des Rollschemas derart umzukehren, dass beide Wagbalken W absolut symmetrische Bewegungen um die Fixpunkte F<sub>IV</sub> und F<sub>Ih</sub> ausführen. Um schiefe Kräfte auf die Umlenkrollen zu verhüten, ist die Verbindungsstange V<sub>1</sub> ein- und die Verbindungsstange V<sub>2</sub> zweizügig. Die, um die Fixpunkte F<sub>3</sub> und F<sub>4</sub> drehbaren Achsen A und B jedes der vier Drehgestelle werden über ein System von Stangen 1, 2, 3, 4, 5, 6, 7, 8 derart gesteuert, dass sie in allen zu befahrenden Kurven stets radial stehen, sodass die Räder auf der Strasse keine Querreibung verursachen. Beim deutschen Rollschema wird diese Forderung nur bei einem bestimmten Achsstand des transportierten Wagens erfüllt; bei den übrigen Achsständen treten bei allen Kurverfahrten Querreibungen auf, die allerdings nicht von wesentlicher Bedeutung sind.

Es sind zwei voneinander unabhängige Bremsen vorhanden: eine auf die vier Eckräder wirkende Bremse, die nur während des Stillstandes, insbesondere beim Auf- und Abladen verwendet werden darf, sowie eine auf die acht inneren Räder wirkende Druckluft-Differentialbremse als eigentliche Fahrbremse.

Der Rollschema ist ferner mit den vorgeschriebenen elektrischen Lichtsignalen, sowie mit einer Warnvorrichtung versehen, die eine Hupe im Schlepper ertönen lässt, sobald die Deichsel beinahe den maximalen Ausschlag erreicht.

Zur besseren Ausnützung der Rollschema müssen die Eisenbahnwagen beim Kunden auf ein Geleise abgestellt werden, sofern das Ein- oder Ausladen der Ware eine kurze Zeit (rund eine Stunde) überschreitet. Hierzu kann an passender Stelle des Werkhofes ein kurzes Stück festes Geleise in leichter Ausführung gelegt werden; wo dies nicht möglich ist, z. B. wenn der Kunde im Jahre nur wenige Wagen empfängt, oder wenn die

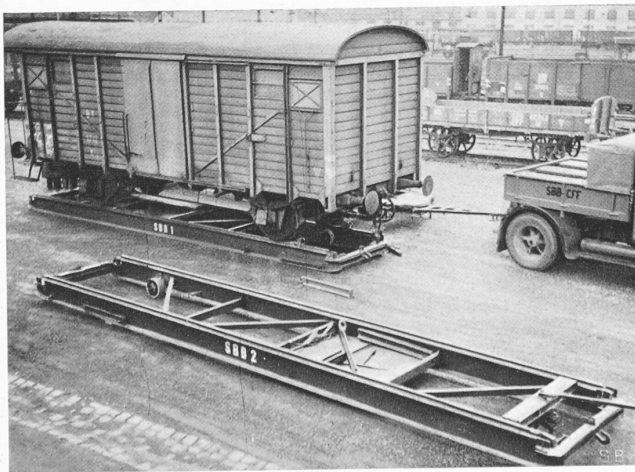


Abb. 8. Bewegliches Abstellgeleise der SBB

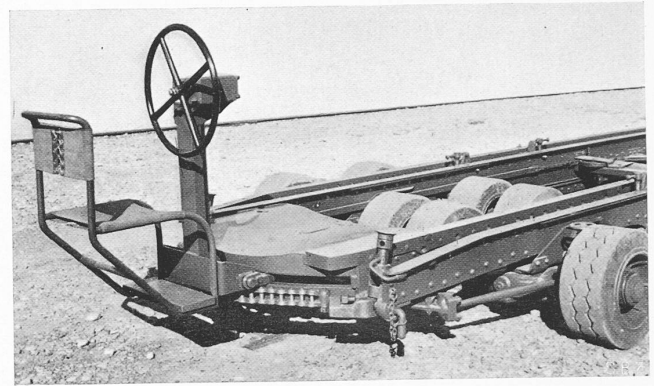


Abb. 7. Wegnehmbarer Steuerbock am hintern Rollschema-Ende

inneren Einrichtungen des Werkhofes es bedingen, kann ein bewegliches **Abstellgeleise** nach Abb. 8 gute Dienste leisten. Im Gegensatz zur deutschen Ausführung<sup>1)</sup> gestattet das von der Firma Rob. Aebi & Cie. (Zürich) hergestellte Abstellgeleise, dass die Eisenbahnwagen von beiden Enden her zu- oder abgeführt werden. Das Abstellgeleise besteht aus einem rd. 2,5 t schweren Rahmen in geschweisster Konstruktion von rd. 9 m Länge, auf dem sog. Kranbahnschienen befestigt sind. Drei normalerweise hochgezogene Räder gestatten die Verschiebung des Rahmens von Hand oder mit Hilfe eines Schleppers; das eine Rad ist schwenkbar und mit einer Lenkstange versehen.

Zur Beförderung der beiden Rollschema, deren Tara einzeln rd. 8,5 t beträgt, stehen zwei in der Schweiz erstellte **Schlepper** besonderer Ausführung zur Verfügung. Diese Fahrzeuge ziehen einen beladenen Rollschema (rd. 40 t) in der Ebene mit rd. 10 km/h und auf einer Steigung von 8,7% mit rd. 3 km/h. Leer können sie mit einer Geschwindigkeit von rd. 25 km/h fahren. Diese Bedingungen erforderten eine ganz neue Konstruktion, die über die Normen des hiesigen Motorlastwagenbaues hinausgeht. Ein Reibungsgewicht von 12 bis 13 t ist für die Ueberwindung der starken Steigung bei schlechten Strassenverhältnissen unerlässlich. Da aber normalerweise keine grösseren Steigungen als solche von rd. 4% befahren werden, sind die Schlepper mit einem Eigengewicht von rd. 7 t und einem Zusatzgewicht von rd. 6 t (Gewichtsmasseln) bestellt worden. Dieses wird zur Ueberwindung grösserer Steigungen, je nach Bedarf, teilweise oder ganz auf dem Schlepper mitgenommen.

Um Erfahrungen zu sammeln, wurden zwei verschiedene Schlepper, je einer bei den Motorwagenfabriken Berna in Olten und einer bei Franz Brozincevic & Cie. (FBW) in Wetzikon (Zürich) bestellt. Nachstehend die

<sup>1)</sup> «SBZ» Bd. 105, S. 277, Abb. 8.

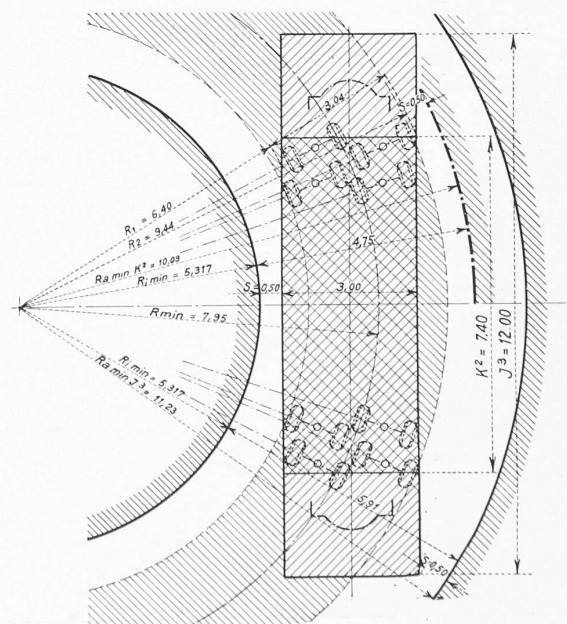


Abb. 3. Fahrstreifen des SBB-Rollschemas, M. 1:150

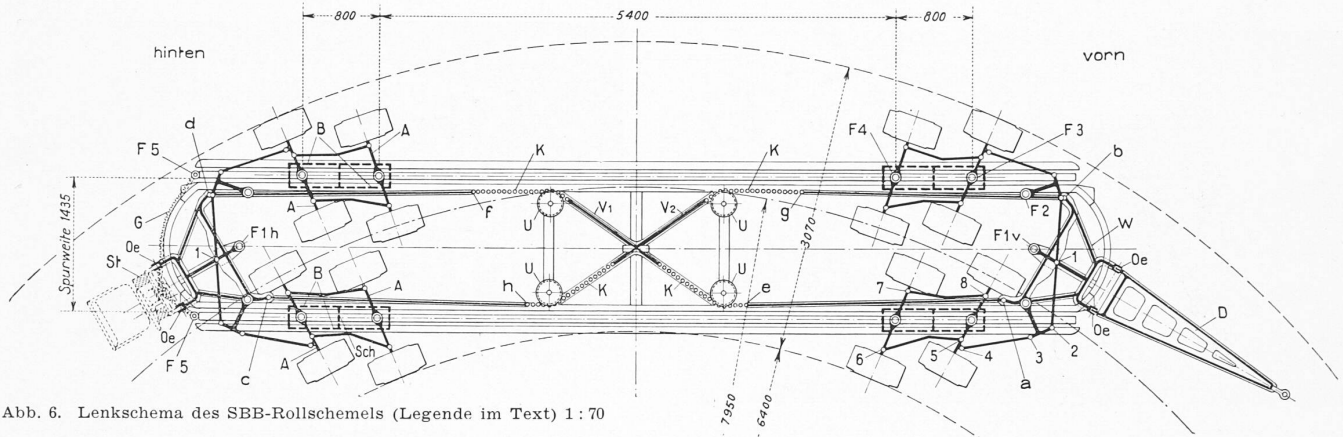


Abb. 6. Lenkschema des SBB-Rollschemels (Legende im Text) 1 : 70

**Hauptabmessungen der Schlepper**

Schlepper Nr.	7021	7022
Lieferant	FBW	Berna
Anzahl Triebräder	4	4
Anzahl Laufräder	2	—
Diesel-Motor		
Anzahl Zylinder, Bohrung, Hub	6/110/150	6/110/140
Steuer-PS/Brems-PS bei 1900 U/min	43,5/110	40,6/100
Geschwindigkeitsstufen	km/h 4/8/14/25/36	8/15/26/44
do. mit Zusatzgetriebe	—	3,6/10/17
Leergewicht	rd. 7 t	7,5 t
Reibungsgewicht		
ohne/mit Zusatzgewicht	4,8/10,8 t	7,5/14 t
Totales Gewicht		
ohne/mit Zusatzgewicht	7/13 t	7,5/14 t

Zum Vergleich diene die Mitteilung, dass die DR folgende Schleppertypen verwendet: 65 PS für den normalen Betrieb, d. h. Anhängelast 40 t bei Steigung bis 5%; 100 PS für den normalen Betrieb bei Steigung bis 10%, sowie für Anhängelasten bis 75 t und Steigungen bis 5%; 180 PS für besondere schwere Lasten auf Steigungen bis 10%. Die Charakteristiken der Schlepper der DR und der FS sind folgende:

	Verwaltung		DR	FS
Leistung Brems-PS	65	100	180	85
Anzahl Triebräder	2	4	6	4
Anzahl Laufräder	2	2	—	—
Totales Dienstgewicht	t 9	14	23	12

Beide Schlepper der SBB sind soweit möglich mit den gleichen Einrichtungen ausgerüstet worden. Insbesondere wurde auf eine möglichst gleiche Anordnung der Führerstände gelegt (Führer rechts und zwei weitere Sitzplätze für Begleitmannschaft). Die Schlepper haben je einen 6-zylindrigen Diesel-Motor mit Druckluftanlasser. Ein Heywood-MAG Kompressor (Moto-

sacoché Genève) liefert die Anlassluft (40 atü) und die Bremsluft (7 atü) in zwei Flaschen. Die Schlepper besitzen eine Luftbremse System Schmutz (St. Aubin/Neuchâtel), deren Prinzip demjenigen der auf Eisenbahnfahrzeugen verwendeten automatischen Bremse gleicht. Die Bremsanlage ist derart abgestimmt, dass beim Bremsen zuerst die Bremse des Anhängers anspricht und beim Lösen diejenige des Schleppers. Dieses Bremsverfahren verhindert das Auflaufen der grossen Anhängelast auf den Schlepper, der sonst ins «Schleudern» geraten würde. Die Bremse ist ferner derart eingerichtet, dass beim Betätigen der Handbremse auf dem Schlepper auch die Druckluftbremse des Anhängers wirkt.

Am hinteren Ende des Rahmens ist eine vom Motor angetriebene Seilwinde angebracht, mit der die Eisenbahnwagen auf den Rollschemel hinaufgezogen werden. Diese Seilwinde kann auch benützt werden, wenn der Rollschemel auf starken Steigungen hinaufgezogen werden soll und bei sehr schlechten Strassenverhältnissen der Schlepper schleudern würde.

Die Ladebrücke mit einer Fläche von 2,1 x 2,4 m dient zur Aufnahme des Zusatzgewichtes oder von Ladegut. Die vorgeschriebenen elektrischen, akustischen und optischen Signaleinrichtungen sind vorhanden; die Fenster des Führerstandes sind elektrisch heizbar und mit elektrisch angetriebenen Scheibenwischern versehen. Der Strom zu diesen Apparaten wird von einer alkalischen Batterie SAFT (Leclanché, Yverdon) geliefert, die von einer vom Motor angetriebenen Lichtmaschine System Scintilla gespeist wird.

Im Wesentlichen weichen beide Schlepper in der Anordnung ihres Antriebes voneinander ab.

Der FBW-Schlepper, Nr. 7021 (Abb. 9) hat sechs Räder, von denen die vier hinteren Doppelräder durch einen besonderen Hinterradantrieb angetrieben werden, der sich an anderem Orte unter ähnlichen Verhältnissen bewährt hat. Er besteht in der Hauptsache in einer vom Schaltgetriebe herkommenden Kardan-



Abb. 4. Der SBB-Rollschemel in einer Kurve

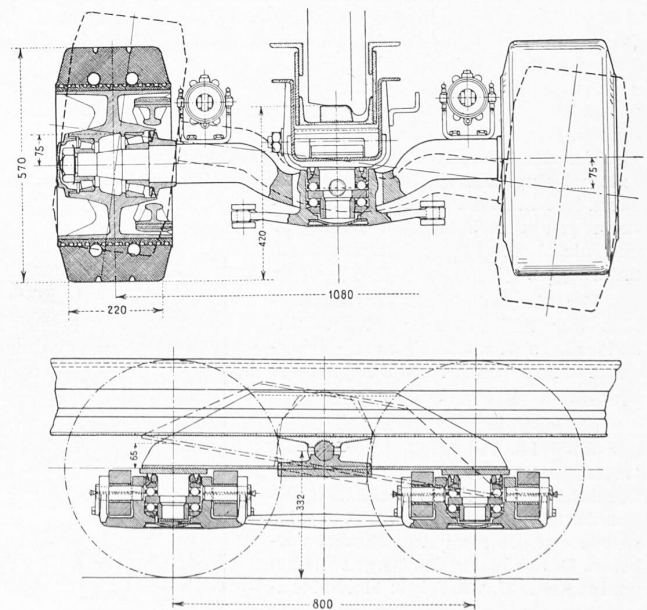


Abb. 5. Drehgestell des Rollschemels, Masstab 1 : 17



Abb. 9. FBW-Schlepper, Nr. 7021

welle, die die zwei Hinterrad-Differentialgetriebe parallel über Schneckenräder antreibt. Das Fünfgang-Schaltgetriebe hat fünf Vorwärtsgänge und einen Rückwärtsgang; es entspricht der im Lastwagenbau normalen Konstruktion. Die Seilwinde wird von einer besonderen Welle des Schaltgetriebes aus angetrieben, und zwar über eine Reibungskupplung, die die Bedienung der Winde unabhängig von der Bedienung des Motors macht; eine in der Winde eingebaute Bremse gestattet die Geschwindigkeit des vom Rollschmel herunterfahrenden Wagens zu regulieren.

Die Handbremse wirkt auf die hinteren und die Druckluftbremse auf alle sechs Räder durch mechanische Uebertragung auf die Bremsbacken.

Zur Erhöhung der Reibung sind Sander eingebaut, die auf glatten Strassen Sand vor alle Triebräder streuen. Der Schwerpunkt der Ladebrücke und des Zusatzgewichtes liegt genau über der Mitte der Hinterradgruppe; auf diese Weise bleibt die Belastung der vorderen Laufräder konstant 2,3 t.

Der Berna-Schlepper, Nr. 7022 (Abb. 10) stellt eine ganz neue Bauart dar. Er hat nur vier Räder, die alle angetrieben sind. Die vorderen Räder sind einfach, die hinteren doppelt bereift. Der Motor gibt seine Kraft über eine Kupplung und über ein normales Vierganggetriebe mit Rückwärtsgang und Zusatzgetriebe an die zwei Achsantriebe ab; diese haben normale Differentialgetriebe, die die vier Triebräder über Ritzel antreiben. Neu ist der Antrieb der vorderen Räder, die, mit Rücksicht auf die Steuerung, je durch eine Kardanwelle angetrieben werden. Das Zusatzgetriebe gestattet für die Fahrt mit dem Rollschmel vier untere Fahrstufen von rd. 3 bis 17,5 km/h und für die Leerfahrt vier obere Fahrstufen von rd. 8 bis 44 km/h zu verwenden (s. Tabelle).

Die Handbremse wirkt nur auf die hinteren Räder, die Druckluftbremse auf alle vier Räder; letztgenannte hat Druckölübertragung. Die Seilwinde wird vom Schaltgetriebe aus über einen Kettentrieb und eine selbsthemmende Schnecke angetrieben, die die Verwendung einer Bremse entbehrlich macht. Eine Kupplung ermöglicht, das aufgewickelte Seil von freier Hand schnell abzuwickeln. Der Schneckentrieb kann durch eine Klauenkupplung ausgeschaltet werden.

Der Schwerpunkt der Ladebrücke liegt vor der hinteren Achse, damit die vier Räder beim Aufladen des Zusatzgewichtes gleichmässig mehrbelastet werden.

Vor der Inbetriebsetzung wurden die Schlepper und die Rollschmel eingehenden, befriedigend ausgefallenen Versuchen, insbesondere betreffend das Steigungsvermögen der belasteten Schlepper und die Arbeitsweise der Bremsen, unterzogen.

Um die vielseitige Verwendbarkeit der SBB-Rollschmel zu illustrieren, seien noch folgende interessante mit ihnen durchgeführte Spezialtransporte erwähnt.

a) Der Krankenwagen D<sup>k4ü</sup> 10203 der SBB ist am 16. Dez. 1938 vom Güterbahnhof Zürich in die Landesausstellung durch die Strassen Zürichs überführt worden (Abb. 11, S. 37). Er wurde auf die zwei Rollschmel verladen. Die Führung des langen Transportes geschah wie folgt: Beide Rollschmel waren unter sich durch die Last gekuppelt. Um den Drehstellen



Abb. 10. Berna-Schlepper, Nr. 7022

des vierachsigen Wagens genügend Bewegungsfreiheit zu verleihen, wurde der Kasten mit Hilfe von Zwischenstücken von seiner normalen Lage aus um 15 cm gehoben. Der vordere Rollschmel war in üblicher Weise vom Schlepper geführt. Wegen des grossen Abstandes beider Rollschmel war es nicht möglich, den hinteren Rollschmel vom Schlepper aus derart zu lenken, dass er der Spur des vorderen richtig folgte; aus diesem Grunde wurde, wie in Abb. 6 punktiert eingezeichnet, in die Oesen der Deichseilanhängevorrichtung des hinteren Rollschmels ein Steuerbock St eingehängt; ein Kettenrad wird vom Handrad über eine Schnecke angetrieben und greift in eine in den Fixpunkten F<sub>5</sub> eingehängte Gall'sche Kette ein; durch Drehen des Steuerrades (64 Umdrehungen von der Endlage links bis zur Endlage rechts) kann der Wagbalken in jede beliebige Zwischenstellung geführt werden (Abb. 7, S. 38).

b) Am 22./24. März 1939 wurde das von der Firma Gebr. Sulzer, Winterthur für die Stadt Basel erbaute Feuerlösch- und Bergungsboot mit Hilfe der beiden Rollschmel von Winterthur nach Augst transportiert, wo es in den Rhein stapelgelassen wurde. Hier wurde der Steuerbock am hinteren Rollschmel ebenfalls verwendet. Die Fahrt vollzog sich mit einer durchschnittlichen Geschwindigkeit von 10 km/h (Abb. 12).

c) Am 1. April 1939 wurde die Lokomotive Nr. 1 der Vitznau-Rigi-Bahn von Vitznau in die Landesausstellung transportiert («SBZ» Bd. 113, S. 187\*).

## 26. Kongress des Internat. Vereins der Strassenbahnen, Kleinbahnen und der öffentlichen Kraftfahrunternehmen

Programm der technischen Vorträge im Kongresshaus Zürich

Montag, 17. Juli, 9.30 h: *Schienenbeförderung*: 1. Geleise, 2. Rollendes Material, 3. Schienenkraftwagen.

Dienstag, 18. Juli, 9.30 h: *Autobus und Oberleitungsbus*: 1. Rollendes Material und Oberleitung, 2. Angewendete Energiearten, 3. Betrieb u. Vergleich der verschiedenen Beförderungsarten.

Mittwoch, 19. Juli, 9.30 h: *Betriebsfragen*: 1. Tarifbestimmungen, 2. Verkehrstechnische und wirtschaftliche Betrachtungen über den öffentlichen Verkehr in Klein- und Mittelstädten, 3. Betroffene oder zu treffende Massnahmen zwecks Vermeidung von Rundfunkstörungen, 4. Anwendung von mechanischen Buchungsmethoden bei Verkehrsbetrieben.

Für den Textteil verantwortliche Redaktion:

Dipl. Ing. CARL JEGHER, Dipl. Ing. WERNER JEGHER

Zuschriften: An die Redaktion der «SBZ», Zürich, Dianastr. 5, Tel. 34 507



Abb. 12. Transport des Basler Feuerlöschbootes «St. Florian» von Winterthur nach Augst