

**Zeitschrift:** Schweizerische Bauzeitung  
**Herausgeber:** Verlags-AG der akademischen technischen Vereine  
**Band:** 113/114 (1939)  
**Heft:** 4

**Artikel:** Aus der schweizerischen Flugindustrie  
**Autor:** [s.n.]  
**DOI:** <https://doi.org/10.5169/seals-50543>

### **Nutzungsbedingungen**

Die ETH-Bibliothek ist die Anbieterin der digitalisierten Zeitschriften. Sie besitzt keine Urheberrechte an den Zeitschriften und ist nicht verantwortlich für deren Inhalte. Die Rechte liegen in der Regel bei den Herausgebern beziehungsweise den externen Rechteinhabern. [Siehe Rechtliche Hinweise.](#)

### **Conditions d'utilisation**

L'ETH Library est le fournisseur des revues numérisées. Elle ne détient aucun droit d'auteur sur les revues et n'est pas responsable de leur contenu. En règle générale, les droits sont détenus par les éditeurs ou les détenteurs de droits externes. [Voir Informations légales.](#)

### **Terms of use**

The ETH Library is the provider of the digitised journals. It does not own any copyrights to the journals and is not responsible for their content. The rights usually lie with the publishers or the external rights holders. [See Legal notice.](#)

**Download PDF:** 30.01.2025

**ETH-Bibliothek Zürich, E-Periodica, <https://www.e-periodica.ch>**

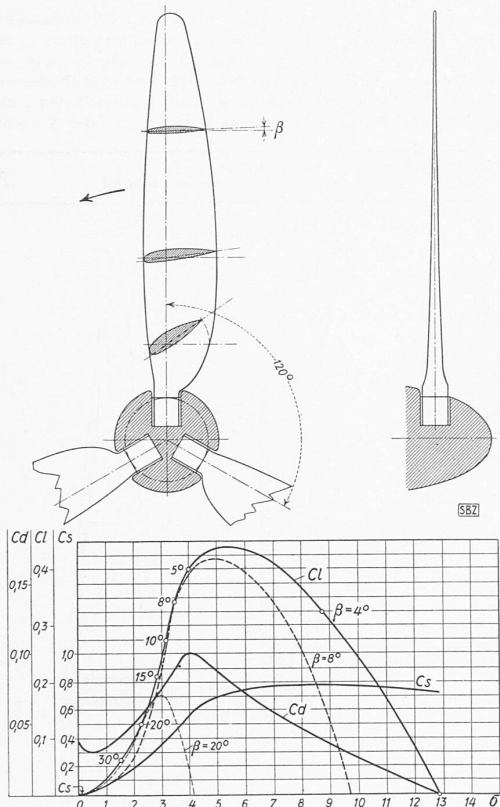


Abb. 3. Untersuchter Schnellläufer mit drei verstellbaren Flügeln. Einstellwinkel  $\beta$  veränderlich

lungen  $\beta = 8^\circ$  und  $\beta = 20^\circ$  (gestrichelt) und ferner die Hüllkurve der  $C_l$ -Werte mit den zugehörigen  $C_s$  und  $C_d$  eingetragen. Die Einstellwinkel sind angeschrieben; die Gütezahl beträgt  $\frac{0,44}{0,593} = 0,74$ .

Der  $C_l$ -Gewinn gegenüber fester Einstellung ist nur bei grösseren  $\sigma$  bedeutend. Sonst aber liegt der Hauptvorteil der Verstellung darin, dass sie ermöglicht, bei starkem Wind das Drehmoment bei gleichbleibender Drehzahl auf der maximal zulässigen Höhe zu halten, indem man durch weiteres Verdrehen zu grösseren  $\beta$  und damit zu niedrigeren  $C_d$ , als der Hüllkurve entspricht, übergeht.

Gerade die Beherrschung der Stürme hat stets grosse Schwierigkeiten gemacht. Durch Einklappen, durch Ausdrehen des Rades aus der Normalebene zur Windrichtung, durch besondere aerodynamische oder mechanische Bremsen hat man das Durchbrennen des Rades mit seinen gefährlichen Beanspruchungen zu verhindern versucht. Bei genügendem Verstellbereich ist es durchaus möglich, das Rad auch bei starkem Sturm ohne Bremsung still zu setzen; der dazu nötige Verstellwinkel beträgt nach der Abb. 4 rund  $90^\circ$ . Der Widerstand des Rades allein ist dann vernachlässigbar klein. Der Turm ist im wesentlichen nur durch den Eigenwinddruck und durch den Widerstand der Generator- und Lagerverschalung beansprucht. Der nötige Verstellbereich geht aus Abb. 4 hervor, wo die Einstellwinkel für die Leistungszahl-Einhüllende angegeben sind. Für den praktischen Betrieb mit begrenztem Höchstmoment muss bei kleinen  $\sigma$  (grossen Windgeschwindigkeiten) mit grösserem  $\beta$  gefahren werden.

Um eine Vorstellung von den Anwendungsmöglichkeiten zu geben, nehmen wir die Windverhältnisse, wie sie für den 1142 m hohen Brocken in Norddeutschland vorliegen. Abb. 5 gibt die Geschwindigkeiten in Abhängigkeit von der Zeit geordnet nach wachsenden Geschwindigkeiten an. Man sieht z. B., dass während 80% der Zeit die Windgeschwindigkeit unter 13,8 m/s bleibt und dass während 58% der Zeit mit mehr als 7 m/s gerechnet werden darf. Nehmen wir einen Durchmesser von 50 m an, was vielleicht die heutige Grenze der wirtschaftlichen Ausführbarkeit darstellt (Honnef rechnet allerdings in seinen Projekten mit nicht weniger als 160 m), so ergeben sich bei Annahme von Drehstromerzeugung und bei Einsetzung wahrscheinlicher Werte für Getriebe- und Generatorwirkungsgrade die Kurven der Abb. 6. Es ist vorausgesetzt, dass die Anlage keinen Strom mehr nach aussen abgibt, wenn ihre Erzeugung unter 100 kW sinkt, da ja zum Betrieb ein gewisser Eigenbedarf an Energie erforderlich ist.

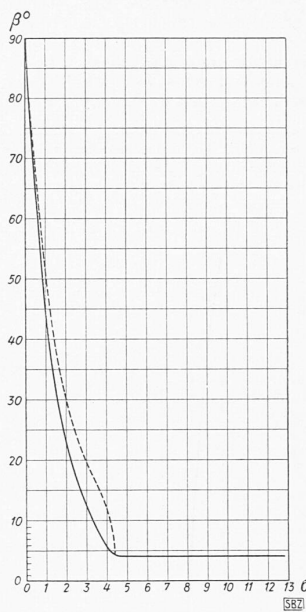


Abb. 4.  $\beta$  in Abhängigkeit der Laufzahl für die Einhülle (ausgezogen) und für Regulierung auf konstante Leistung (gestrichelt)

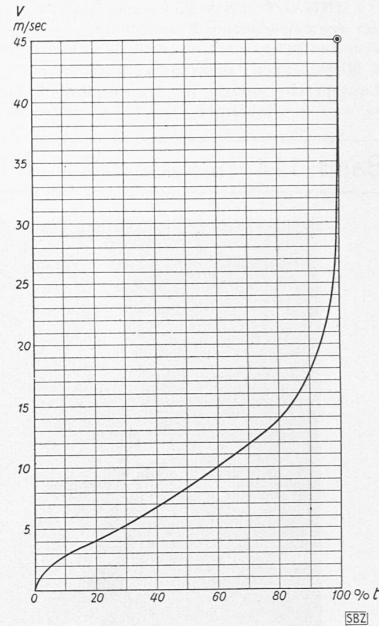


Abb. 5. Verteilung der Windgeschwindigkeiten über die Zeit, für den Brocken (Norddeutschland) 100% = 8760 Stunden

Für die Getriebe wurde eine Konstruktion angenommen, die ein allmähliches Zuschalten einzelner Generatoren erlaubt. Ferner ist gezeigt, welche elektrischen Leistungen der Anlage entnommen werden können, falls man ohne Rücksicht auf das Drehmoment mit veränderlicher Drehzahl stets auf dem günstigsten  $C_l$  fährt. Bei den stärksten Stürmen würde die Energieerzeugung, dem  $V^3$ -Gesetz entsprechend, sehr gross. Ein Ausbau auf solche Leistungen ist natürlich ausgeschlossen, da diese ja nur für kurze Zeit zur Verfügung stehen. In der Abb. 7 wird die elektrische Ausbauleistung variiert und dazu die günstigste, konstant zu haltende Drehzahl angegeben. Die Laufzeiten gehen immerhin auf über 50% der Zeit und die Jahreserzeugung an kW-Stunden erreicht Werte zwischen vier und fünf Millionen.

Bevor über die Wirtschaftlichkeit einigermaßen brauchbare Aussagen gemacht werden können, ist natürlich eine genaue Kostenberechnung notwendig. Unserer Meinung nach dürfte es sich lohnen, der Frage auch diesbezüglich näher zu treten. Die aerodynamische Seite ist natürlich bei weitem nicht erschöpfend behandelt. So müsste beispielsweise das Verhalten bei böigem Wind, die günstigste Turmhöhe, der Anlauf der Räder noch gründlich untersucht werden, weiterhin die Vereisung im Winter, Einfluss von Regen und Hagel, usw.

### Aus der schweizerischen Flugindustrie

Dem Maiheft der neuen schweizerischen Zeitschrift «Flugwehr und -Technik», das eine Artikelserie über die schweizerische Flugindustrie enthält, entnehmen wir im Auszug zwei Aufsätze, deren Verfasser besonders auf die Notwendigkeit eigener Entwicklung in unserer Flugindustrie hinweisen.

**Schweizerische Flugmotoren** (von Dipl. Ing. H. Wild, Arbon). Schon im Jahre 1912 brachte die Werkzeugmaschinenfabrik Oerlikon einen 50 PS-Flugmotor heraus, der für damalige Verhältnisse beachtliche Einzelheiten aufwies<sup>1)</sup>. Die Aufstellung einer schweizerischen Militärfliegerabteilung verlangte eine Vereinheitlichung des Materials. Als Flugmotor wurde in den Jahren 1915/16 in der Schweiz. Lokomotiv- u. Maschinenfabrik Winterthur der 120 PS Argus-Motor in Lizenz gebaut.

Der Weltkrieg brachte dann grosse Schwierigkeiten in der Beschaffung stärkerer Motoren. Die Firma Adolph Saurer, Arbon erhielt von der Kriegstechnischen Abteilung den Auftrag, die Fabrikation des damals sehr berühmten Hispano-Suiza-Motors von 150 PS, der nur in vereinzelten Exemplaren und unter grossen Schwierigkeiten beschafft werden konnte, aufzunehmen. Anhand eines Mustermotors wurden mehrere Serien von diesem Typ, für den erst nach dem Kriege eine Baulizenz erworben werden konnte, gebaut und in unsern DH 3-Flugzeugen verwendet.

<sup>1)</sup> Siehe «SEZ» Bd. 59, S. 231\* (27. April 1912).

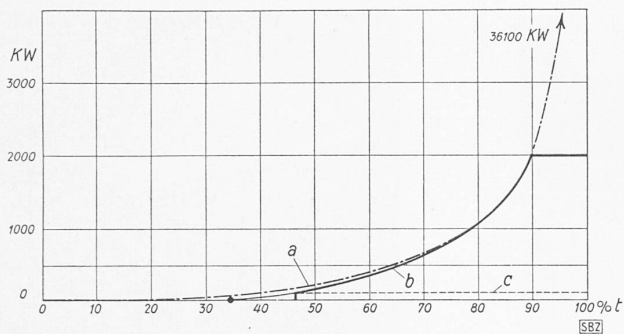


Abb. 6. Leistungskurven eines Windrades von 50 m Ø bei den Windverhältnissen wie sie auf dem Brocken herrschen.  
 a = konstante Drehzahl, Ausbau auf 2000 kW  
 b = max. mögl. Energie-Entnahme bei veränderlicher Drehzahl  
 c = Abzug für Eigenbedarf des Windkraftwerks

Der Wunsch nach höheren Leistungen veranlasste 1918 die Vergabe eines Auftrages an die SLM für die Entwicklung eines stärkeren Motors in Anlehnung an den Argus-Motor. Dieser 8 Zylinder V-Motor erreichte zuerst 160, später 180 PS Höchstleistung und wurde in den DH 5-Flugzeugen eingebaut. Eine im Jahre 1929 gebaute weitere Serie ergab unter Berücksichtigung aller Erfahrungen eine Leistungssteigerung auf 230 PS.

Die Firma Adolph Saurer in Arbon entwickelte ungefähr gleichzeitig einen 12 Zylindermotor von 205 PS und beschränkt damit ganz neue Wege. Da die Durchbildung zum betriebsicheren Motor eine längere Entwicklungszeit bedingt hätte, wurde die Fabrikation auf einen Probemotor beschränkt. Im Jahre 1917 wurde von der Seebacher Maschinenbau A.-G. eine Serie 180 PS-Argus-Motoren für den Export gebaut.

Auch die SLM entwickelte 1924 einen Motor mit 100 PS Nennleistung, der aber bei seiner Fertigstellung bereits den erhöhten Leistungsforderungen nicht mehr genügte und deshalb nicht in Serie gebaut wurde.

Die Firma Saurer erwarb 1928 auf eigenes Risiko hin die Lizenz für den damals sehr bekannten Jupiter-Motor<sup>2)</sup>, der in verschiedener Hinsicht noch verbessert wurde. Leider entsprach auch dieser Typ nicht den militärischen Wünschen, sodass die Serienfabrikation eingestellt werden musste.

Die Kriegstechnische Abteilung übernahm 1930 die Baurechte für Hispano-Motoren und vergab Fabrikationsaufträge an die SLM für den Typ 57 und die A.-G. Ad. Saurer für den Typ 61. Die beiden Firmen fabrizieren nun seit 1936 gemeinsam den Motor Hispano 12 Yers und konnten durch diese Unterteilung die Leistungsfähigkeit weitgehend steigern, so dass dieser Typ allen Anforderungen genügt.

Der Verfasser entwickelt anschliessend Betrachtungen, die wir aus Platzmangel leider nur stark gekürzt wiedergeben können. Er weist darauf hin, dass der Bau nach fremden Lizenzen kein gedankenloses Kopieren darstelle, sondern viel schöpferische Arbeit in sich schliesse, und wenigstens auf fabrikatorischen Gebieten unsere Industrie auf gleicher Stufe mit dem Ausland halte. Die eigene Entwicklung aber sei notwendig, da allein Vorsprünge auf fabrikatorischen und wissenschaftlichen Gebieten, die nur durch eigene Forschung erreicht werden, uns auf die Dauer Arbeit schaffen.

Die Lösung, fertiggearbeitete Stücke aus dem Ausland zu beziehen und in der Schweiz zusammenzustellen, bedeutet nichts anderes als langsame Selbstaufgabe und Verrat am eigenen Können. Der schweizerische Ingenieur geniesst im Ausland den Ruf zuverlässigen Könnens und darf deshalb auch in der Heimat Vertrauen beanspruchen. Unsere Industrien und die Forschungs-Institute der E. T. H. verfügen über reiche Erfahrungen und Spezialisten auf fast allen Gebieten. Dem Vorwand, dass der beschränkte Inlandabsatz kostspielige Entwicklungen nicht rechtfertige, hält der Verfasser die Tatsache entgegen, dass die Beschreitung neuer Wege im richtigen Moment, beispielsweise die Heraufsetzung der heute bei etwa 1000 PS liegenden Leistungsgrenze der Flugmotoren, unserer Motorenindustrie auch auf dem Weltmarkt einen Platz sichern wird.

**Die Dornierwerke in Altenrhein** (von Ing. Dr. H. L. Studer, Altenrhein). Unter den mit Teillieferungen für den Ausbau der schweizerischen Flugwaffe betrauten Firmen ist die Aktiengesellschaft für Dornier-Flugzeuge in Altenrhein das einzige private Unternehmen in der Schweiz, das sich auf grosser Basis mit dem Bau von Flugzeugen befasst und über moderne, den

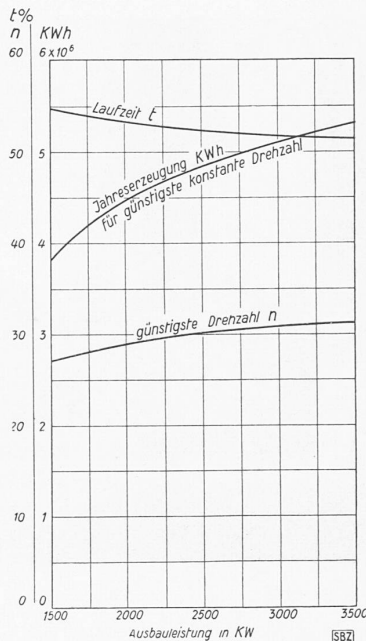


Abb. 7. Laufzeit, Jahreserzeugung und günstigste Drehzahl in Abhängigkeit von der Ausbauleistung

Glüherei wird grösste Aufmerksamkeit geschenkt. Die Erstellung einer umfangreichen Eloxieranlage zur Herstellung des zuverlässigsten Oberflächenbeschutzes für Leichtmetalle, einer anodischen Oxydationsschicht, ist im Gange. Die Abteilung für Blechbearbeitung und die mechanischen Werkstätten verfügen über einen modernen, der Serienherstellung von Metallflugzeugen besonders angepassten Maschinenpark. Bekannt ist die Qualität der Stahlrohr- und Leichtmetallschweißungen des Altenrheiner Werkes, das seine Schweißer weitgehend ausbildet und periodisch kontrolliert.

Das Werk kann im einschichtigen Betriebe etwa 700 bis 800 Arbeiter beschäftigen, die jährliche Produktionskapazität, die bisher nie mehr als zu 60% ausgenutzt war, beträgt bei dieser Belegschaft etwa 100 Flugzeuge. Die Ergänzung der Belegschaft aus dem Metallarbeiterberufe verlangt jeweils ein kostspieliges Umschulen der Arbeiter auf die Behandlung von Leichtmetallen und dünnwandigen Stahlrohren. Die Firma hat deshalb ein Interesse an einem gut ausgebildeten Facharbeiternachwuchs und unterhält hierzu eine mustergültige Lehrlingsabteilung mit eigener Werkschule, in der u. a. schon viele Angehörige der Fliegertruppe grundlegende Fachkenntnisse erworben haben.

Bei der Aufnahme des Betriebes im Jahre 1927 wurde die Belegschaft mit dem Bau dreier Verkehrsflugboote Do L 1 in den Metallflugzeugbau eingeführt. Anschliessend wurde dann der Bau von ebenfalls drei Flugzeugen des berühmten und bis heute in den Dimensionen noch nicht überbotenen Do X aufgenommen, der der heute noch im Werk tätigen Stammebelegschaft zur Tradition gewordene Erfahrungen vermittelt hat<sup>3)</sup>.

Bis zum Jahre 1930 konnte die gesamte Erzeugung exportiert werden, seit 1931 wird das Werk auch zu Teillieferungen für schweizerische Militärflugzeuge herangezogen. Immerhin wurden insgesamt 70% der bisherigen Produktion ausgeführt, was beweist, dass die schweizerische Flugindustrie nicht lediglich auf dem Inlandabsatz aufbauen muss.

Von den übrigen Flugzeugtypen, die ganz oder teilweise in Altenrhein gebaut und nach dem Ausland verkauft wurden, mögen erwähnt werden der Prototyp des See-Mehrzweckflugzeuges Do 22, das Amphibium Do 12 «Libelle», das dreimotorige Bombenflugzeug Do Y und in neuester Zeit der durch seine hervorragenden Leistungen bekanntgewordene dreimotorige See-Bomber Do 24, der in grösserer Serie hergestellt wird. Die in der Schweiz sehr bekannten Schulflugzeuge Bücker «Jungmann» und «Jungmeister» werden in Altenrhein seit 1936 in Lizenz gebaut, neuerdings in grösseren Serien. Das Konstruktionsbureau der A.-G. für Dornier-Flugzeuge, die bisher fast ausschliesslich als Fabrikationsunternehmen gearbeitet hatte, wurde in neuester Zeit auf Entwicklungsarbeiten umgestellt, nachdem es früher vorwiegend Konstruktionen von Motoranlagen und Umbauten bearbeitet hatte. Das über kurz oder lang zu erwartende Ab-

Anforderungen des Metallflugzeugbaues besonders angepasste Anlagen verfügt<sup>3)</sup>.

Die in den Jahren 1926 und 1927 erstellten Werftanlagen befinden sich am schweizerischen Ufer des Bodensees. Der gut eingerichtete Wasserflughafen mit Sliplanlage und der von der Firma erstellte, bekannte Zollflughafen Altenrhein grenzen dicht an das Werkgrundstück, wodurch eine für den Flugbetrieb mit Wasser- und Landflugzeugen bequeme Lösung gegeben ist. Von den vielgestaltigen Einrichtungen, über die das Werk verfügt, mögen hier einige erwähnt werden.

Die eigene Materialprüfanstalt kontrolliert das eingehende Material und überwacht dessen Behandlung während des ganzen Fabrikationsprozesses. Insbesondere der Veredelung der Leichtmetalle in der vorbildlich eingerichteten

<sup>2)</sup> Siehe »SBZ« Bd. 92, S. 196\* (20. Okt. 1928).

<sup>3)</sup> Siehe »SBZ« Bd. 91, S. 313\* (23. Juni 1928).

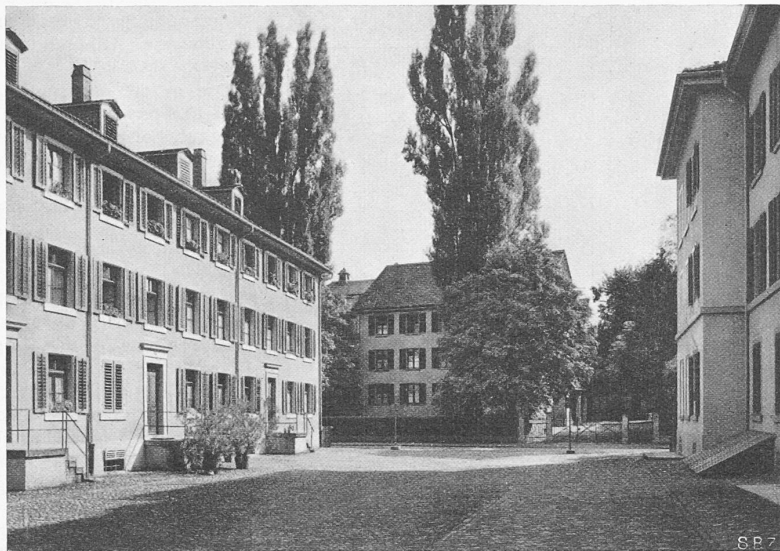


Abb. 5. Links hintere, rechts vordere «Escherhäuser» in Zürich, erbaut 1839



Abb. 4. Treppenantritt im Hause «Steinwies»

flauen des guten Beschäftigungsgrades in der ausländischen Militärflugindustrie wird eine scharfe Konkurrenz auch auf dem zivilen Markt zur Folge haben. Die Entwicklung von sehr leistungsfähigen Zivilflugzeugen in der Schweiz ist deshalb im jetzigen Zeitpunkt besonders interessant und, seit die E.T.H. in voraussehender Weise für einen qualifizierten Flugingenieur-nachwuchs vorgesorgt und leistungsfähige Forschungsinstitute errichtet hat<sup>4)</sup>, auch in den Bereich der Möglichkeit getreten.

### Miethaus «Steinwies» in Zürich

Arch. H. NINCK, S. I. A., Winterthur-Zürich

Weil das Haus in der dritten Bauzone liegt, die nur drei Geschosse mit ausgebautem Dach erlaubt, wurde vom Bauherrn die Forderung nach grösster Wirtschaftlichkeit des Grundrisses gestellt. Ihr konnte am besten durch die Anlage eines zentralen Lichthofes entsprochen werden, der gleichzeitig das Treppenhaus enthält. Um diesen lichten Hof gruppieren sich im Erdgeschoss eine Zwei- und zwei Dreizimmerwohnungen, in den Obergeschossen je drei Dreizimmerwohnungen, die jeweils vom Treppenhof und einer Galerie aus zugänglich sind (Abb. 3).

Konstruktion: Aussenmauern 30 cm Isoliersteine. Decken massiv, ebenso ganzes Dachgeschoss in monolithischer Eisenbetonkonstruktion. Fussbodenisolation durch Telamatte und schwimmende Fussböden: Parkett in Ess- und Wohnzimmer, Linol in Schlafzimmern. Der umbaute Raum beträgt rd. 4000 m<sup>3</sup> und kostet 61 Fr./m<sup>3</sup>. Erbaut 1935/36.

Im Anschluss an den Neubau wurden die zur selben Liegenschaft gehörenden hintern und vordern Escherhäuser renoviert. Die photographische Aufnahme Abb. 5 ist von dem zwischen den beiden Reihen liegenden Hof aus genommen und gibt einen eindrucksvollen Ausschnitt von «Alt-Zürich» der 1830er Jahre wieder. Diese, durch Heinrich Escher-Zollikofer auf dem aufgelassenen Schanzareal erbauten Häuser sind die ersten Miethäuser Zürichs; die Luftheizung, die damals schon darin eingerichtet worden ist, steht heute noch in Betrieb.

### Von der Tätigkeit des schweizerischen Vereins von Dampfkessel-Besitzern

Der Aufgabenkreis obengenannter Institution ist — wie wir ihrem Jahresbericht entnehmen — weiter gewachsen, denn der Bund hat nunmehr auch Vorschriften über den Bau und die Aufstellung von Druckbehältern erlassen und den Verein im Berichtsjahr als Prüfstelle bestätigt in dem Sinne, dass er die Verordnung im Auftrage der SUVA und der Kantonsregierungen vollzieht. Unter die neuen Bestimmungen betr. Konstruktion und Aufstellung fallen alle Druckbehälter in Betrieben, die der obligatorischen Unfallversicherung unterstehen, doch sind nur die grösseren und diejenigen für höhere Drücke anmelde- und überwachungspflichtig. Im Interesse der Unfallverhütung haben aber auf Einladung der SUVA hin eine Reihe von Kantonsregierungen den Verein auch mit der Ueberwachung von Druckbehältern in nicht versicherungspflichtigen Betrieben beauftragt.

<sup>4)</sup> Eingehend beschrieben in Bd. 111, S. 73\* ff. (Febr. 1938).

Von den gemeldeten Schadenfällen sind eine Anzahl auf eine Ueberalterung bestimmter Kesseltypen zurückzuführen, wurden also weder von den Besitzern noch vom Personal verschuldet. Wie wichtig und segensreich die Tätigkeit des Vereines ist, zeigt wieder einmal ein schwerer Unfall, wo ein vom Besitzer selbst gebautes Dampfgefäss, das weder nach den Vorschriften gebaut noch zur Anmeldung gebracht wurde, explodierte und ihn tötete. Dieses Dampfgefäss, bestehend aus einem Rohr, war mit zwei flachen Deckeln verschlossen, wovon der eine verschraubt war und der andere durch einen Bügel gehalten wurde. Unrichtige Dimensionierung des Bügels führte zu seinem Bruch. Hier wären Klappschrauben am Umfang des Deckels die richtige Lösung gewesen.

Vielorts scheint die Bedeutung einer fehlerfreien Manometeranzeige, eines zuverlässigen Wasserstandanzeigers, des richtigen Spielens der Sicherheitsventile und der störungsfrei arbeitenden Speiseapparate für die Sicherheit des Betriebes und des Personals noch nicht erkannt zu sein, wie die grosse Zahl von Beanstandungen durch die Inspektoren verrät.

Die bei den inneren Untersuchungen festgestellten Korrosionsschäden bestätigen den von der Korrosionsforschung ermittelten Zusammenhang zwischen mechanischer Beanspruchung und Intensität der chemischen Materialzerstörung. Zu grosse Steifheit der Konstruktionen führt zu Wärmespannungen, die aber auch durch Kesselsteinansatz an schwer zugänglichen und darum ungenügend zu reinigenden Stellen verursacht werden können. Die daraus entstehenden hohen mechanischen Beanspruchungen begünstigen die Korrosion. Bei ungenügender Wasserzirkulation kann aber auch die Schlammablagerung und Sauerstoffausscheidung zur Bildung von Lokalelementen führen und Rostfurchen zeitigen, die dann ihrerseits in verhängnisvollem circulus vitiosus erhöhte Beanspruchungen ergeben.

Als weitere Erscheinung, die zur Reparatur oder zum vorzeitigen Ersatz von Kesseln führen kann, ist die Laugensprödigkeit zu nennen. Interessanterweise tritt sie vornehmlich an Kesseln der Kriegs- und Nachkriegszeit auf. Wissenschaftlich ist der Grund für das Zustandekommen dieser Laugensprödigkeit noch nicht abgeklärt. Wahrscheinlich aber sind es Einflüsse der Materialqualität, der Kaltverformung, der Betriebstemperatur und der Laugenkonzentration, die sich hier bemerkbar machen, zunächst interkristalline Haarrisse bilden und später zu einer völligen Verrottung des Materiales führen, sodass es durch Schweißung nicht ausgebessert werden kann.

Sachschäden zufolge Wassermangel waren z. T. durch ganz ungenügende Berufskennntnisse, durch Unachtsamkeit oder verminderte Sehschärfe des Personals bedingt, wobei in einem Fall eine Verdunkelungsübung verhängnisvoll mitwirkte. Im weiteren aber war es der Umstand, dass die Kessel über Nacht sich selbst überlassen wurden und die automatische Speisung versagte oder im Falle von Abhitzekeßeln die Wärme noch ausreichte, um den Wasserstand durch Verdampfen unter das zulässige Mass abzusinken. Bei einem kleinen Elektrokessel schaltete der Zeitschalter den Strom infolge Unachtsamkeit des Personals auch am Sonntag ein, der Dampf entwich durch das Sicherheitsventil, aber die Nachspeisung unterblieb.