

Zeitschrift: Schweizerische Bauzeitung
Herausgeber: Verlags-AG der akademischen technischen Vereine
Band: 113/114 (1939)
Heft: 10

Sonstiges

Nutzungsbedingungen

Die ETH-Bibliothek ist die Anbieterin der digitalisierten Zeitschriften. Sie besitzt keine Urheberrechte an den Zeitschriften und ist nicht verantwortlich für deren Inhalte. Die Rechte liegen in der Regel bei den Herausgebern beziehungsweise den externen Rechteinhabern. [Siehe Rechtliche Hinweise.](#)

Conditions d'utilisation

L'ETH Library est le fournisseur des revues numérisées. Elle ne détient aucun droit d'auteur sur les revues et n'est pas responsable de leur contenu. En règle générale, les droits sont détenus par les éditeurs ou les détenteurs de droits externes. [Voir Informations légales.](#)

Terms of use

The ETH Library is the provider of the digitised journals. It does not own any copyrights to the journals and is not responsible for their content. The rights usually lie with the publishers or the external rights holders. [See Legal notice.](#)

Download PDF: 30.01.2025

ETH-Bibliothek Zürich, E-Periodica, <https://www.e-periodica.ch>

ein Minimum herabgemindert werden konnte und dabei der Anstaltsbetrieb nach Art der Krankheiten usw. genau so verteilt vorgenommen werden kann, als wenn man grosse und ausgedehnte Grosstadtkrankenhäuser zu betreuen hätte.

G. F. Sch.

Das Basler Feuerlöschboot «Sankt Florian»

Ein schöner Zeuge schweizerischen Ingenieurschaffens hat im März dieses Jahres die Werkstätten der Firma Gebrüder Sulzer in Winterthur verlassen, um auf den Strassenrollschmelzern der SBB (s. S. 40* lfd. Bds.) seinem Bestimmungsort zugeführt zu werden. Es ist dies das Feuerlöschboot für das Feuerlöschwesen des Kantons Basel-Stadt, das von Sulzer als Generalunternehmer trotz starker Belastung aller Werkstätten in 5 1/2 Monaten erstellt wurde. An der eleganten Linienführung, wie sie in Abb. 1 so schön erscheint, fällt der hochgezogene Vordersteven auf, der wegen der gelegentlichen Verwendung als Eisbrecher so ausgeführt wurde. Es ist auch vorgesehen, das Boot zu Schleppzwecken, besonders bei der Rettung anderer Schiffe aus der Feuergefahrzone heranzuziehen, wobei ihm die Charakteristik der Escher Wyss-Verstellpropeller zu statten kommen wird. Ing. Ad. J. Ryniker in Basel hat als Berater des Bestellers die Projektzeichnungen und den Linienriss des Schiffes angefertigt; alle Ausführungspläne aber sind das Werk der Erbauerfirma. Die Schiffschale, aus 5 mm-Blech vollständig elektrisch mit x-Nähten geschweisst, ist durch vier wasserdichte Wände in fünf Räume geteilt, die ihr im Falle eines Leckes eine grosse Sicherheit verleihen. Diese Schotten sind im Längsschnitt und Grundriss (Abb. 2) deutlich sichtbar und führen zu der dort wiedergegebenen Raumverteilung. Als Hauptdaten des Schiffes seien erwähnt: Länge über alles 21,4 m, grösste Breite 3,8 m, Seitenhöhe 1,6 m, Tiefgang 1,1 m. Um auch gegen die Strömung des Rheines noch mit rund 10 km/h fahren zu können, musste eine Fahrgeschwindigkeit bezogen auf ruhendes Wasser von mindestens 20 km/h gewährleistet werden. Für Feuerlöschzwecke sind zwei Sulzer-Mitteldruck-Zentrifugalpumpen eingebaut, die hintereinander geschaltet 3600 l Wasser in der Minute mit einem Druck von 150 m Wassersäule zu der auf Deck angebrachten Wasserkanone, genannt Monitor, und den acht Schlauchanschlüssen von 75 mm l. W. liefern (Abb. 3). Parallel geschaltet vermögen die Pumpen gut die doppelte Menge anzusaugen, wovon besonders dann Gebrauch gemacht wird, wenn ein wegen Undichtheit gefährdetes Schiff ausgepumpt werden soll.

Als Antriebsmaschinen wurden zwei Sulzer-Zweitakt-Gegenkolben-Dieselmotoren (siehe vorstehende Seite) zu vier Zylindern mit 90 mm Bohrung und einem totalen Hub von 240 mm aufgestellt, die bei 1500 U/min zusammen eine Nutzleistung von 250 PS abgeben. Vermittelt koaxialer Kegelradgetriebe wird die Drehzahl auf die Hälfte herabgesetzt, sodass die beiden Escher Wyss-Verstellpropeller mit 750 U/min laufen. Die Bedienung der Maschinen einschliesslich Anlassen erfolgt vom Steuerhaus aus, und zwar ist eine elektrische Druckknopf-Anlassvorrichtung vorhanden, die genau gleich arbeitet wie bei einem Automobilmotor. Zwei auf Getriebeseite von den Hauptmotoren angetriebene Dynamos speisen die Anlasserbatterien mit 24 V und liefern den Strom für die Schiffsbeleuchtung. Jede der beiden Zentrifugalpumpen kann über eine von Hand zu betätigende Bennkupplung mit einem Antriebmotor verbunden werden, wobei aber die Propeller nicht abgetrennt, sondern nur in «0»-Stellung gebracht werden. Die Motorenleistung reicht aber aus, um auch bei vollem Pumpbetrieb dem Schiff die Manövrierfähigkeit zu erhalten und eine Geschwindigkeit zu erteilen, die ausreicht, um es gegen die Strömung und den Strahldruck der Wasserkanone zu halten. Schwenkbar montierte und durch Reibung angetriebene rotierende Entlüftungspumpen machen die Anlage auf einfachste Weise selbstansaugend; sobald sie ausgeschwenkt werden, ist die Verbindung mit den Zentrifugalpumpen unterbrochen, und der Schwenkhebel dient gleichzeitig als Auslassrohr für die Luft. Ein 8 PS-Dieselmotor der Firma Zürcher in St. Aubin treibt einen Gleichstromgenerator von 5 kW Leistung und 110 V Spannung, womit ein grosser Scheinwerfer, die elektrische Heizung des Schiffes und drei Kraftstecker für elektrische Werkzeuge gespeist werden.

MITTEILUNGEN

Schleuder- und Kippgefahr des Autos. Ein Auto durchfähre auf waagrechter Strasse eine Kurve. Schematisch ausgedrückt, beschreibt sein Schwerpunkt mit gleichförmiger Geschwindigkeit *v* einen grossen Kreis vom Radius *H*, mit dessen Mittelpunkt der Wagen rotiert. Die an den Vorder-, bzw. Hinterrädern angreifenden Reibkräfte *R_v*, *R_h* des Bodens sind annähernd parallel,

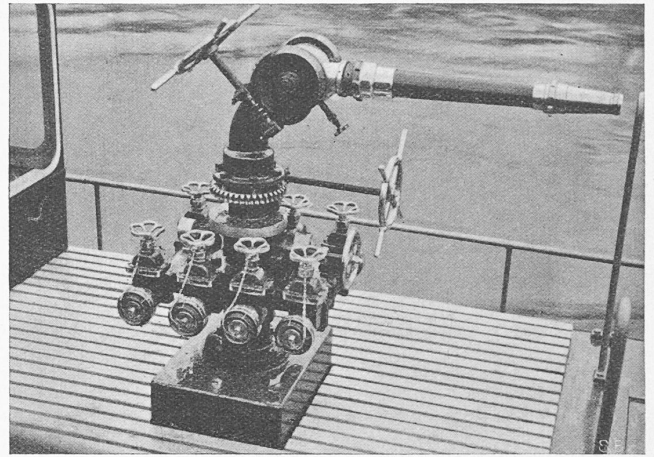


Abb. 3. Wasserkanone und Schlauchanschluss-Batterie

nämlich im Wesentlichen senkrecht zur Wagenaxe gerichtet; ihre Summe ist = $G v^2/g H$ (G = Wagengewicht, g = Erdbeschleunigung); setzt man ihr Verhältnis $R_v : R_h$ statisch = $(L - a) : a$ (L = Achsstand, a = Schwerpunktabstand von der Vorderaxe), so wird

$$R_v = \frac{v^2}{H} \frac{G_v}{g}, R_h = \frac{v^2}{H} \frac{G_h}{g} \dots \dots \dots (1)$$

Hierin bedeuten G_v und G_h die gleichfalls statisch berechneten normalen Achsdrücke

$$G_v = \left(1 - \frac{a}{L}\right) G, G_h = \frac{a}{L} G \dots \dots \dots (2)$$

Die Schleudergefahr beschränkt also die Geschwindigkeit, mit der eine Kurve genommen werden darf, durch die Ungleichungen $R_v \leq \mu G_v, R_h \leq \mu G_h$, d. h.:

$$\frac{v^2}{Hg} \leq \mu \dots \dots \dots (3)$$

worin μ die vom Zustand der Strasse und der Pneu abhängige Reibungszahl bedeutet.

Die Kippgefahr wird gewöhnlich so behandelt, als ob die in Schwerpunkthöhe *h* angreifende Fliehkraft $G v^2/g H$ den stillstehenden Wagen um die Spur der Aussenräder zu kippen suche. Dank der Schwerkraft wirkt diesem Kippmoment ein Moment entgegen, dessen Betrag $< G s/2$ (s = Spurweite) ist, solange die Innenräder nicht völlig entlastet sind. Durch deren Entlastung wird ein Umkippen mithin solange verhindert, als

$$\frac{v^2}{Hg} \leq \frac{s}{2h} \dots \dots \dots (4)$$

Durch ein genügend hohes Verhältnis s/h lässt sich daher die Kippgefahr auch dann beseitigen, wenn scharfe Kurven schnell genommen werden; sofern $s/2h > \mu$, tritt Schleudern früher ein als Kippen.

Die Berechnung der normalen Achsdrücke gemäss (2) ist ungenau, sobald die Reibkräfte nennenswerte Komponenten auch in Richtung der Wagenaxe besitzen, also beim Bremsen, Beschleunigen und auf geneigter Strasse. Bei der Aufstellung des Kriteriums (4) wurde die Kreiselwirkung der Räder ausser Acht gelassen. In «Z.VDI» 1939, Nr. 13 erörtert G. Goldbeck den Einfluss dieser und anderer oft vernachlässigter Umstände. An Stelle von (3) und (4) treten bei genauerer Betrachtung strengere Kriterien, insbesondere

$$\frac{v^2}{Hg} \leq \frac{s}{2h} - \frac{M}{Gh} \dots \dots \dots (4*)$$

M bedeutet das, leicht zu berechnende, Kippmoment, das die beiden Kreiselachsen (der Vorder- und der Hinterräder) bei der genannten Rotation des Wagenkastens auf ihn ausüben. Von geringerem praktischem Interesse erscheint, wegen der Unsicherheit der Reibungszahl, eine Verfeinerung des Kriteriums (3).

Thermische Farbanstriche. So wichtig die Kenntnis der Temperaturverteilung z. B. auf der Oberfläche luftgekühlter Zylinder eines Flugzeugmotors oder an den Bolzenaugen seiner Kolben ist, so mühsam ist das punktweise Messen durch Thermoelemente, deren Zuleitungen zudem die Strömungsverhältnisse und damit das Temperaturbild stören. Eine andere Art der Temperaturmessung wird durch das Beispiel der Warnanstriche an Lagern nahegelegt, die sich erstens bei Erreichung einer gefährlichen Temperatur verfärben und zweitens bei deren Rückgang wieder die alte Farbe annehmen. Die zweite Eigenschaft ist für Temperaturmessungen freilich unerwünscht, da

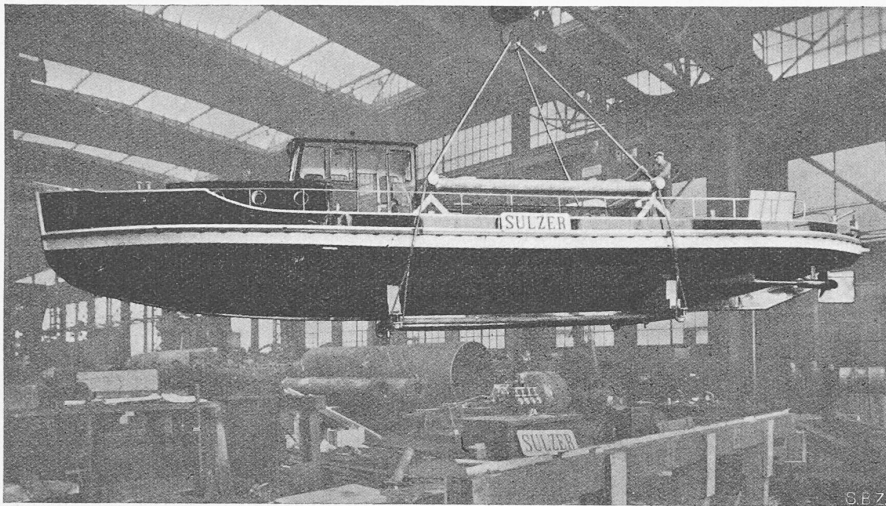


Abb. 1. Das Basler Feuerlöschboot «Sankt Florian» in der Werkstätte von Gebr. Sulzer, Winterthur

die interessierenden Oberflächen während des Versuchs dem Auge oft entzogen sind und man das Temperaturbild nachher in Ruhe betrachten möchte. Der Physiker wird einen Anstrich als ideal bezeichnen, der durch stetige Aenderung seiner Farbe in Abhängigkeit von der Temperatur den fraglichen Abschnitt der Temperaturskala auf einen Abschnitt des Farbenspektrums umkehrbar eindeutig abbilden würde: Die schillernde Oberfläche des gestrichenen und geprüften Maschinenteils würde über die vorgekommenen Höchsttemperaturen getreuen und vollständigen Aufschluss geben. Dem Techniker hingegen kommt es nicht auf vollständigen Aufschluss an, sondern auf eine genauere Kenntnis der gefährlich erhitzten Zonen, nicht auf Bestimmung von Nuancen, sondern auf die unzweideutige Festlegung einiger weniger Isothermen. Zur Beantwortung seiner Frage: Wo steigt die Temperatur über 150° C, wo über 300°? — würde ihm ein Anstrich mit zwei «Umschlagpunkten» bei diesen Temperaturen genügen, der also bei 150° z. B. von Rot in Blau, bei 300° von Blau in Gelb umschlüge. Solche Anstriche, Metallsalze mit 1 bis 3 Umschlagpunkten, hat nun die I. G. Farbenindustrie A. G. unter dem Sammelnamen «Thermocolor» herausgebracht. Sie sind in farbigen Tafeln, mit Anwendungsbeispielen, in einem Aufsatz von F. Penzig in «Z.VDI» 1939, Nr. 3 wiedergegeben. Die bis jetzt verfügbare Skala der Umschlagtemperaturen reicht von 30 bis 275° C. Eigentlich vollzieht sich der Umschlag innerhalb eines schmalen Temperaturabschnitts, sodass man mit etwa ± 5° C Genauigkeit auf die Temperaturen der Farbänderer schliessen kann. Als Bindemittel dient ein in Alkohol lösliches synthetisches Harz; indem der Alkohol verdampft, trocknet die Farbe schnell. Unter Wasser ist «Thermocolor» nicht verwendbar. Durch die Farbschicht wird der Wärmeübergang an Luft so gut wie nicht beeinflusst. Man kann gleichzeitig mehrere verschiedene Anstriche benützen, indem man sie in Streifen oder Tupfen nebeneinander aufträgt. Durch Verbindung entsprechender Umschlagstellen erhält man eine Schar von Isothermen. Soll das Betriebsbild nicht verfälscht werden, so ist nach durchgeführtem

bis zur Einmündung des Stromes in das Kaspische Meer vorhanden sind, bilden ausserhalb der Hochwasserzeiten ein dauerndes Erschwernis im Schiffsverkehrsverkehr. Ausserhalb dieser Zeiten kann nämlich nur mit einer durchschnittlichen Wassertiefe von 2 m gerechnet werden, was zur Verwendung von Schiffen mit geringem Tiefgang zwingt. Daher hatten die Sowjets im Jahre 1932 den Beschluss gefasst, der Wolga eine grössere Wassertiefe zu verschaffen. Vor allem galt die Kampfansage den wandernden Sandbänken. Der ganzen Länge nach soll der Strom in Abständen von 500 bis 600 km in Staubecken von gigantischen Ausmassen geteilt werden. Derzeit ist nur das Staubecken von Iwankowo, nördlich von Moskau, im Betrieb. Zufolge seiner Ausmasse, 130 km Stromlänge und 18 km Strombreite, wird dieses Staubecken das «Moskauer Meer» genannt. Unter den Staubecken, die im Wolgastrom zur Einbauung gelangen, werden aber auch solche sein, die noch bedeutend grössere Ausmasse aufweisen und dadurch schon einen ausgesprochen meerähnlichen Charakter tragen werden. Sie bilden dann die «Meere der Wolga», die eine einschneidende Veränderung auch im Landschaftsbild der Wolga hervorbringen werden. Als grösstes Staubecken wird jenes von Kujbischew zu bezeichnen sein, das sich mit seinem über 600 km langen Stau in der Gegend des Wolgaknies ausbreiten wird. Dieses Staubecken wird eine Tiefe von über 30 m und dabei ein Flächenausmass von über 7000 km² aufweisen. Es soll im Jahre 1945 fertiggestellt sein. Als Folge dieser Umgestaltung des Wolgalaufes muss dann der ganze Schiffsverkehr auch auf eine meerähnliche Basis gestellt werden. So wird es, wegen zu geringer Strömung, keinen Flossverkehr mehr geben, die bestehenden Häfen und Uferbauten werden überflüssig sein und neue derlei Bauten müssen entstehen. Ungeheuer Landflächen gelangen, wegen der flachen Wolgaufer, unter Wasser und es muss deren Bevölkerung umgesiedelt werden. Bis zum Jahre 1942 soll bereits für die ganze Schiffsfahrtszeit eine Wassertiefe von 3 m, nach vollständigem Ausbau der Staubecken eine solche sogar bis zu 5,5 m vorhanden und ausserdem

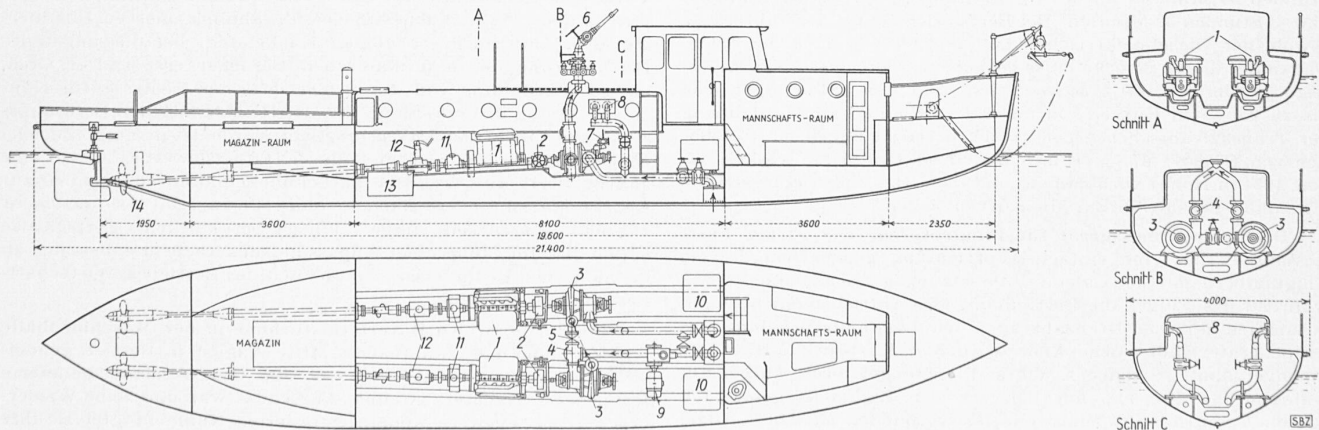


Abb. 2. M. S. «Sankt Florian», Grundriss u. Schnitte 1:150. — Legende: 1 Dieselmotoren, 2 Brennkupplungen, 3 Feuerlöschpumpen, 4 Rückschlagklappen, 5 Umstellschieber für Seriebetrieb, 6 Wasserkanone, 7 Vakuumpumpe, 8 Bergungs-Anschlüsse, 9 Hilfsaggregat 8 PS, 110 V Gleichstrom, 10 Brennstoffbehälter zu je 350 l, 11 Reduktionsgetriebe, 12 Steuerventile, 13 Steuerölbehälter, 14 Verstellpropeller Ø 800

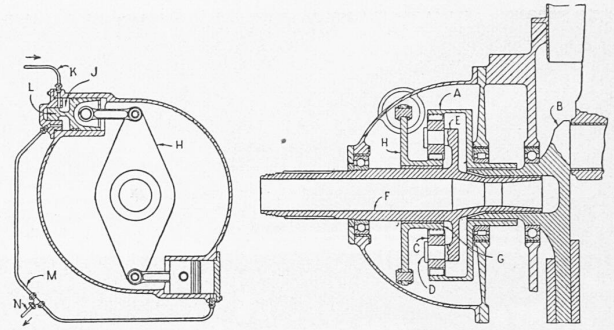
Versuch die Kühlung nicht sofort abzustellen, um ein nachträgliches Ueber-schreiten namentlich der niedrigeren Betriebs-temperaturen infolge anhaltenden Wärme-flusses zu verhindern. Diese Anstriche sind ein bequemes Mittel zur Kontrolle und Abänderung der Kühlungsverhältnisse (Leitbleche der Luftzuführung, Kühlrippen), bis sich ein zulässiges Temperaturbild einstellt. Die Temperatur von in Glühöfen eingebrachten, passend angestrichenen Gegenständen kann durch Gucklöcher beobachtet werden. Thermische Anstriche von hitzeempfindlichen, beschädigten Maschinen (Elektromotoren) bilden für die Schadenursache — Ueberlastung oder Bau-fehler? — ein Indiz.

Die Meere der Wolga. Die Wolga, der grösste Strom Russlands und auch Europas, ist wohl ein mächtiger, aber durchaus kein bedingungsloser Wasser-lauf für die Schifffahrt. Die wandernden Sandbänke, die in grosser Anzahl auf der fast 3700 km langen Wegstrecke

wird der Lauf der Wolga um 200 km gekürzt sein. Für den Verkehr in Russland werden sich nach Ausführung aller Grosswolga-projekte ungeahnte Perspektiven ergeben. So tritt die Ausnützung der gewaltigen Hochwassermassen zur Krafterzeugung in die Erscheinung. Diese Möglichkeit würde einen ungeheueren Aufschwung der Energiewirtschaft für Russland im Gefolge haben. Ferner besteht die Möglichkeit der Bewässerung der am unteren Wolgalauf liegenden Gebiete, die eine Kornkammer Russlands sind, wodurch dann eine Dürre und somit eine Hungersnot ausgeschlossen bliebe. Schliesslich würde noch durch ein Kanalsystem ein Anschluss an das Schwarze Meer und somit an den Ozeanverkehr erstehen. Soweit die Pläne, doch bleibt es abzuwarten, ob es tatsächlich zur Vollendung dieser Grosswerke kommt. (Ein weiterer, noch ungewisser Faktor ist das Absinken des Kaspischen Meerspiegels, das gemäss «Thurgauer Zeitung» vom 29. Juni d. J. zur Zeit etwa 75 cm im Jahr beträgt und wegen der sehr flachen Ufer grosse Schwierigkeiten in den Hafentorten verursacht. Die Ursache sucht man teilweise in den schon ausgeführten Wolgabecken. Red.) A. T., Wien.

Die Triebwagen der rumänischen Staatsbahnen. Unter den Balkanstaaten hat einzig das ölfreiche Rumänien die Triebwagendienste in grossem Masstab eingeführt. Im Jahre 1928 hatten die rumänischen Staatsbahnen nur 21 Triebwagen (alle mit Benzinmotoren), heute hat man deren 223 im Betrieb, wovon mehr als 150 Dieselwagen, 40 Benzinwagen und 8 Dampfwagen (engl. Sentinel-Cammell-Fabrikat). Zum Dieselwagen ging man erst im Jahre 1935 über. Während deren mechanischer Teil in rumänischen Werken erstellt wird («Astra», «Malaxa», «Resita»), stammen die Motoren von Deutz, M. A. N. oder vorwiegend von Ganz (Budapest). Die — durchwegs mechanischen — Getriebe stammen ebenfalls vom Ausland. Die Triebwagen variieren im Gewicht zwischen 18,5 und 27 Tonnen, und sind mit Ausnahme von 4 Stück alle Zweiachswagen mit 120 bis 170 PS-Motoren, und mit Führerstand an beiden Enden. Von dem 6952 km betragenden Staatsbahnnetz des Landes sind ungefähr 5913 km Triebwagenlinien, bzw. Linien mit Dampf- und Triebwagenbetrieb. Die jährliche Kilometerleistung der Triebwagen ist mehr als 9654 000 km, wovon mehr als 8045 000 km auf Dieselwagen allein entfallen. Das dichteste Triebwagenetz entfällt auf Südrumänien (Walachei), wo alle von der Donau zu den Transsylvanischen Alpen führenden Linien vorwiegend Triebwagenbetrieb haben (rumän. Bezeichnung «automotor»), sowie auf Südwest-Rumänien (in den Bezirken von Arad und Timisoara), ferner im an Polen und Russland grenzenden Nordost-Rumänien (Moldau). Die vier schnellsten Triebwagenzüge, Vierachs-Doppelwagen-Dieselzüge (Ganz-Fabrikation) wurden 1937 auf den Hauptstrecken Bucarest-Constanza (235 km) und Bucarest-Brasov (170 km) eingeführt. Bei den Probefahrten wurden Geschwindigkeiten bis zu 120 km/h erzielt. Während die Strecke Bucarest-Constanza grösstenteils flach verläuft, hat jene zwischen Bucarest und Brasov auf beiden Seiten der Transsylvanischen Alpen grosse Höhenunterschiede in starken Rampen und engen Kurven zu überwinden. Die hier verkehrenden Schnelltriebwagen («automotor rapid») benötigen für die 170 km in beiden Richtungen 2 Stunden 50 Minuten, wobei allerdings 8 Halte (Gesamthaltezeit 11 Minuten) inbegriffen sind. Auf dieser Strecke verkehrt auch die in Bd. 112, S. 252* bereits beschriebene Diesel-elektrische Grosslokomotive¹⁾, die bei den schweren Expresszügen Verwendung findet (Orient-Express, Ardeal-Express). In der Nordrichtung bewältigen diese Züge die Distanz Bucarest-Brasov in 3 Stunden 15 Minuten, bzw. 3 Stunden 56 Minuten, in der Südrichtung in 3 Stunden 1 Minute, bzw. 3 Stunden 39 Minuten. Bei Berücksichtigung der Fahrzeiten, sowohl der Diesel-elektrischen Lokomotive, wie auch der Triebwagen auf dieser Strecke muss bedacht werden, dass die Expresszüge gewöhnlich 600 t schwer sind, und dass Steigungen von bis zu 25 ‰ (in Kurven von nur 275 m Radius) am Nordabhang der Transsylvanischen Alpen zwischen Darste Sacele (7 km südlich von Brasov, 671 m Höhe) und Predeal (20 km südlich davon, 1054 m Höhe) vorkommen, und dass 45 ‰ der Gebirgstrecke (Campina-Brasov, 75 km) in Kurven liegen.

Drehmomentmessgerät für Flugmotoren. Die Firma Pratt & Whitney hat eine einfache Vorrichtung geschaffen, die bei Flugmotoren mit koaxialem Untersetzungsgetriebe dem Piloten während des Fluges die Bestimmung des Antriebsmomentes und zusammen mit der Drehzahl auch der Leistungsaufnahme des Propellers erlaubt (siehe Abb.). Auf der Kurbelwelle B ist die innenverzahnte Scheibe A eines Planetengetriebes aufgekittet, während der Stern E mit den auf den Zapfen D gelagerten Ritzeln C mit der Propellerwelle fest verbunden ist. Diese Ritzel rollen auf dem ruhenden Zahnkranz G ab, der an einem zweiarmigen Hebel H zwei Kolben trägt, die es erlauben, die auf



Drehmomenten-Messgerät für Flugmotoren mit koaxialem Reduktionsgetriebe

ihn wirkende Reaktion zum Drehmoment der Propellerwelle zu bestimmen. Zuzufolge dieses Momentes haben nämlich die Kolben die Tendenz, weiter in ihre zugehörigen Zylinder einzudringen. Dabei wird aber durch den Steuerkolben L der Zufluss des Drucköles aus der Leitung K in den Ringraum J geöffnet, und da der Abfluss in N aus der Verbindungsleitung M konstante Drosselung aufweist, steigt der Druck in beiden Zylindern. Der Rückdruck auf die Kolben wird also zunehmen, sodass sich eine Gleichgewichtslage einstellt, die von der Grösse des wirksamen Momentes abhängt. In den Zylindern und in der Verbindungsleitung M wird also ein Oeldruck aufrechterhalten, der ein Mass ist für das Drehmoment, und der Zusammenhang zwischen diesen beiden Variablen kann durch Eichversuche bestimmt werden. Mit Hilfe eines Manometers am Armaturenbrett wird also der Pilot laufend über die Grösse des Drehmomentes an der Propellerwelle orientiert («A. T. Z.» Nr. 9, 1939).

Vergleichende Versuche über Decken- und Radiatorenheizung, die an zwei fast genau gleichen Kindergartengebäuden in Zürich durchgeführt und von Ing. M. Hottgarter in den Schweiz. Blättern für Heizung und Lüftung 1939, Nrn. 2 und 3, eingehend beschrieben werden, ergaben zusammengefasst: Mehranlagekosten der Deckenheizung 26 %; die Verzinsung und Tilgung der Mehranlagekosten unbeachtet, nahezu genau gleiche Jahresbetriebskosten; die Oberflächentemperaturen der Umgebungsflächen sind (bei gleicher Lufttemperatur) bei Deckenheizung höher als bei Radiatorheizung; beim Durchlüften sinken die Lufttemperaturen bei beiden Systemen gleichmässig, während der Wiederanstieg bei Heizkörperheizung rascher erfolgt, ein Offenhalten von Fenstern ist also auch bei Deckenheizung nicht ratsam; Betriebsunterbrüche erfordern bei Deckenheizung längere Anheizzeit; Untersuchungen über die Luftfeuchte ergaben geringe Unterschiede zugunsten der Deckenheizung. Eine parallellaufende schulärztliche Untersuchung ergab weder Nachteile noch Vorteile des einen gegenüber dem andern System. Verschiedene der Deckenheizung in der Fachliteratur zugeschriebene Eigenschaften konnten an der Vergleichsanlage nicht bestätigt werden. Die in Fachkreisen herrschende Beurteilung, dass die Strahlungsheizung vor allem in architektonischer Hinsicht eine Bereicherung bildet, im übrigen jedoch nicht in der Lage sein wird, ältere Systeme zu verdrängen, wird erneut bestätigt.

Der Schweizer Kachelofen an der Weltausstellung in New York. Das Restaurant des Schweizer Pavillon enthält u. a. eine «Bergstube» — ein kleines Speisesäli, ähnlich unseren Bündnerstuben — mit einem behäbigen Kachelofen, der die ungeteilte Bewunderung der amerikanischen Besucher erregt. Der Ofen, dessen Ausstellung von der Schweizerischen Zentrale für Handelsförderung in Verbindung mit der Heiztechnischen Beratungsstelle des VSKF und SHV ermöglicht wurde, ist in Elgg (Zürich) hergestellt worden. So erhielt unser Hafnergewerbe, das auf eine Jahrhunderte alte Tradition zurückblicken kann, Gelegenheit zur Repräsentation im Ausland — eine Ehrung, die es umso mehr verdient, als es seit einigen Jahren beträchtliche Fortschritte erzielt hat im Sinne einer Anpassung der Kachelofenheizung an die modernen Bedürfnisse: Einfachheit des Betriebes, Wirtschaftlichkeit und Hygiene.



Die Brown Boveri Gasturbine in der Maschinenhalle der LA konnte erst Mitte August in Betrieb genommen werden, weil der aus dem Ausland gelieferte Rotor des Verdichters zweimal Ausschuss war und seine Wiederbeschaffung mehrere Monate erforderte. Nunmehr gibt sie ihre Leistung (5100 kW, 3000 U/min, 50 Hz) an das anstossend an die Maschinenhalle im Elektrizitätspavillon eingerichtete Unterwerk des EWZ ab, das sie der Stadt. Strassenbahn liefert.

¹⁾ Ausgerüstet von Gebr. Sulzer (Winterthur) u. Brown Boveri (Baden).