

Zeitschrift: Schweizerische Bauzeitung
Herausgeber: Verlags-AG der akademischen technischen Vereine
Band: 113/114 (1939)
Heft: 17

Artikel: Forschung an Turbomaschinen
Autor: Keller, C.
DOI: <https://doi.org/10.5169/seals-50594>

Nutzungsbedingungen

Die ETH-Bibliothek ist die Anbieterin der digitalisierten Zeitschriften. Sie besitzt keine Urheberrechte an den Zeitschriften und ist nicht verantwortlich für deren Inhalte. Die Rechte liegen in der Regel bei den Herausgebern beziehungsweise den externen Rechteinhabern. [Siehe Rechtliche Hinweise.](#)

Conditions d'utilisation

L'ETH Library est le fournisseur des revues numérisées. Elle ne détient aucun droit d'auteur sur les revues et n'est pas responsable de leur contenu. En règle générale, les droits sont détenus par les éditeurs ou les détenteurs de droits externes. [Voir Informations légales.](#)

Terms of use

The ETH Library is the provider of the digitised journals. It does not own any copyrights to the journals and is not responsible for their content. The rights usually lie with the publishers or the external rights holders. [See Legal notice.](#)

Download PDF: 30.01.2025

ETH-Bibliothek Zürich, E-Periodica, <https://www.e-periodica.ch>

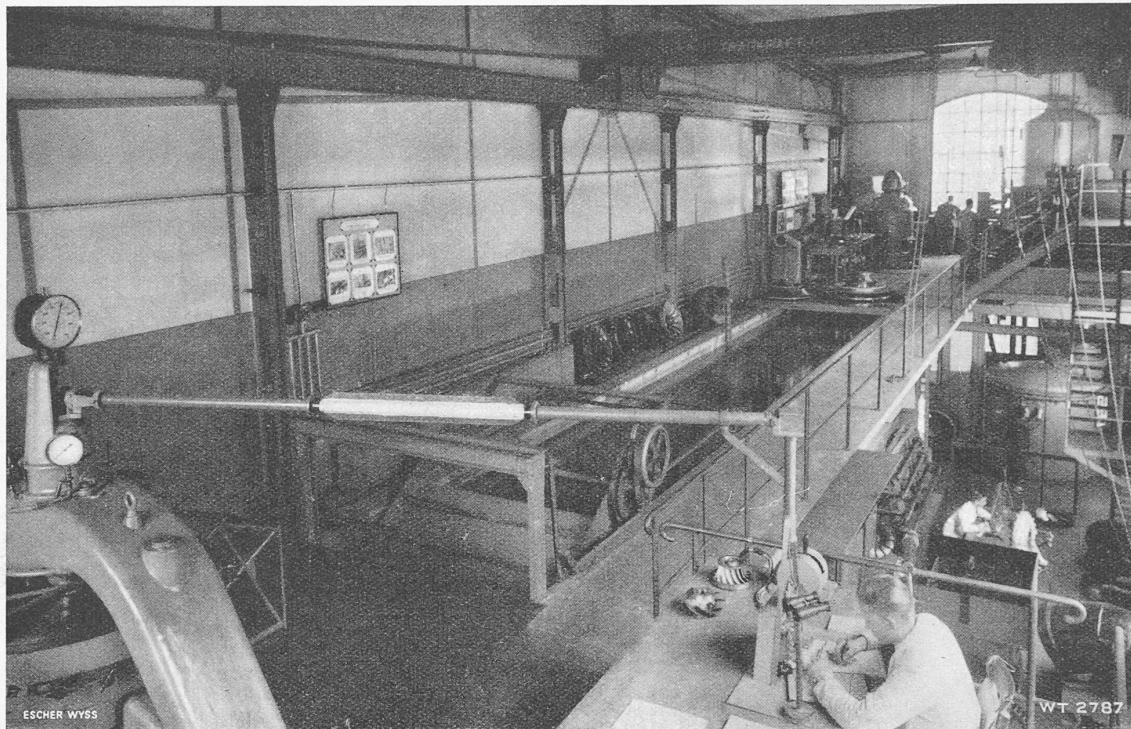


Abb. 2. Das hydraulische Versuchslokal für Niederdruck- und Kavitationsversuche von Escher Wyss, Zürich (vgl. «SBZ» Bd. 80, S. 235*)

schädigungsgefahr wegen, jedoch nicht in Frage, dagegen ist schon vorgeschlagen worden, gewöhnliche Warmwasserheizung unter Aufstellung der Kessel in den Vorschleusen auszuführen. Besser wird aber eine sowohl an die öffentliche Elektrizitätsals an die Notstromversorgung angeschlossene elektrische Heizung vorgesehen. Bei im Betrieb stehenden Diesel-, bzw. Benzinmotoren kann gewünschtenfalls auch das die Motoren verlassende warme Kühlwasser zur Heizung verwendet werden.

3. Durchlüftung der Schleusen und Zugänge

Ausser den Aufenthaltsräumen müssen auch die Schleusen vor dem Öffnen der Türen von Kampfstoffen befreit werden. Die «Richtlinien» bemerken hiezu:

«Für flüchtige Kampfstoffe geschieht dies, bei vorhandenem Ueberdruck im Schutzraum, am einfachsten durch Spülen vermittelt eines kräftigen Luftstromes. Zu diesem Zweck werden in den Schleusentüren Klappen angebracht. Durch sinngemässe Bedienung derselben wird ein Durchspülen der Schleusen und Zugänge durch den vom Schutzraum austretenden Luftstrom erreicht. Ist das Spülen der Schleusen und Zugänge nicht möglich oder ungenügend, so ist Entgiftung durch Zerstäuben geeigneter Lösungen gemäss Ziff. 116/117 der «Instruktion» vorzusehen. Die gleichen Zahlen gelten auch für die Vernichtung sesshafter Kampfstoffe.»

IV. Schlusswort

Es ist nicht zu übersehen, dass die ausreichende Belüftung, Entwärmung und Entfeuchtung eine Hauptbedingung dafür ist, dass die Luftschutzräume ihren Zweck erfüllen. Ist das Luftvolumen in Räumen ohne Lüfterneuerung infolge zu starker Besetzung oder der Luftwechsel in gelüfteten Räumen ungenügend, so ist das Leben der Insassen ebensowohl, u. U. sogar stärker gefährdet, als wenn sie sich ausserhalb des Raumes befinden.

Wenn Luftschutzräume eingerichtet werden, so ist daher nicht nur den besprochenen Anforderungen volle Aufmerksamkeit zu schenken, sondern es sind auch die erforderlichen Mittel zu ihrer einwandfreien Lösung zur Verfügung zu stellen. Das gilt natürlich erst recht, wenn die Räume zu Sanitäts- und andern Sonderzwecken, z. B. als Archivräume, dienen sollen, die trocken gehalten werden müssen.

Technisch liegen die Dinge vollständig klar. Die Belüftung, Entwärmung und Entfeuchtung der Luftschutzräume ist nichts anderes als ein Teilgebiet der heute sowohl theoretisch als praktisch weitestgehend durchgebildeten Klimatechnik.

Weiterer Schrifttumnachweis.

Schwarz G. L., Zur Hygiene des Luftschutzraumes. Gesundh.-Ing. Bd. 62, 1939, Seiten 569/571. — Niebel Th., Luftverbesserung in Luftschutzräumen, Diss., Hamburg 1936. — Quasebart K., Gas- und Luftschutz (1933) H. 1. — Emson und Manskopf, Luftschutznachr.-Bl. (1933) H. 8.

Forschung an Turbomaschinen

Von Obering. Dr. C. KELLER, Escher Wyss, Zürich¹⁾

Der Einfluss neuer theoretischer und praktischer Erkenntnisse der Aero- und Hydrodynamik beginnt sich im Maschinenbau erst jetzt allmählich geltend zu machen. Es ist aber zu erwarten, dass die sinngemässe und konsequente Anwendung strömungstechnischer Resultate vor allem aus dem Flugwesen bald auch den Strömungsmaschinen neue Impulse geben werden. Diese können vor allem den spezifisch raschlaufenden Turbomaschinen zugute kommen.

Die Forschung dringt heute auf neuen Wegen zu früher unbeachteten und unbekanntem Vorgängen vor, deren Klärung die Grundlage neuer Möglichkeiten für Fortschritte an Wirkungsgrad und konstruktiver Neugestaltung bringt. Ueber solche neue Untersuchungsmethoden ist vor kurzem in der «Schweizer. Bauzeitung» eingehend berichtet worden: im Aufsatz: «Die Verwendung von Luft als Untersuchungsmittel für Probleme des Dampfturbinenbaues» wurden von J. Ackeret, C. Keller und F. Salzmann («SBZ», Bd. 104, Dez. 1934) die Grundlagen für die Dampfmodellversuche behandelt; der Aufsatz: «Aerodynamische Versuchsanlage für hydraulische Maschinen» (von C. Keller in «SBZ» Bd. 107, Okt. 1937) liefert die entsprechende Grundlage der aerodynamischen Versuchsmethode zur Erforschung hydraulischer Maschinen mittels Luft. Escher Wyss hat damit bereits seit einigen Jahren einen Grossteil des Versuchbetriebes auf die aerodynamische Forschungsmethode umgestellt, wobei sich dieses Neuland der Maschineningenieur Tätigkeit sowohl für die Dampftechnik wie für die Hydraulik als wertvollste Ergänzung der bestehenden Versuchseinrichtungen erwiesen hat.

Bei den heutigen bereits hochwertigen Maschinen sind weitere Verbesserungen jeglicher Art nur durch systematische Versuchsarbeit zu verwirklichen. Diese Erkenntnis war von jeher richtungweisend für die schweizerische Qualitätsmaschinenindustrie, die in fruchtbringender Zusammenarbeit mit dem Aerodynamischen Institut und den maschinentechnischen Disziplinen der E. T. H. gerade im Lauf der letzten Jahre konsequent ihre Studienarbeiten verfolgte und mit einer Reihe daraus entstandener neuer Erzeugnisse international anerkannte Pionierarbeit geleistet hat.

Das Forschungsheft der Escher Wyss-Maschinenfabriken A. G., Zürich, berichtet über den grossen Aufgabenkreis der wissenschaftlichen Werkforschung und deren heutigen Einfluss auf die Praxis, der dem Aussenstehenden meist unbekannt bleibt. Die Firma hat ihr Produktionsprogramm planmässig auf sämtliche

¹⁾ Zum gleichnamigen Sonderheft der «Escher Wyss Mitteilungen» Nr. 1/2 1939.

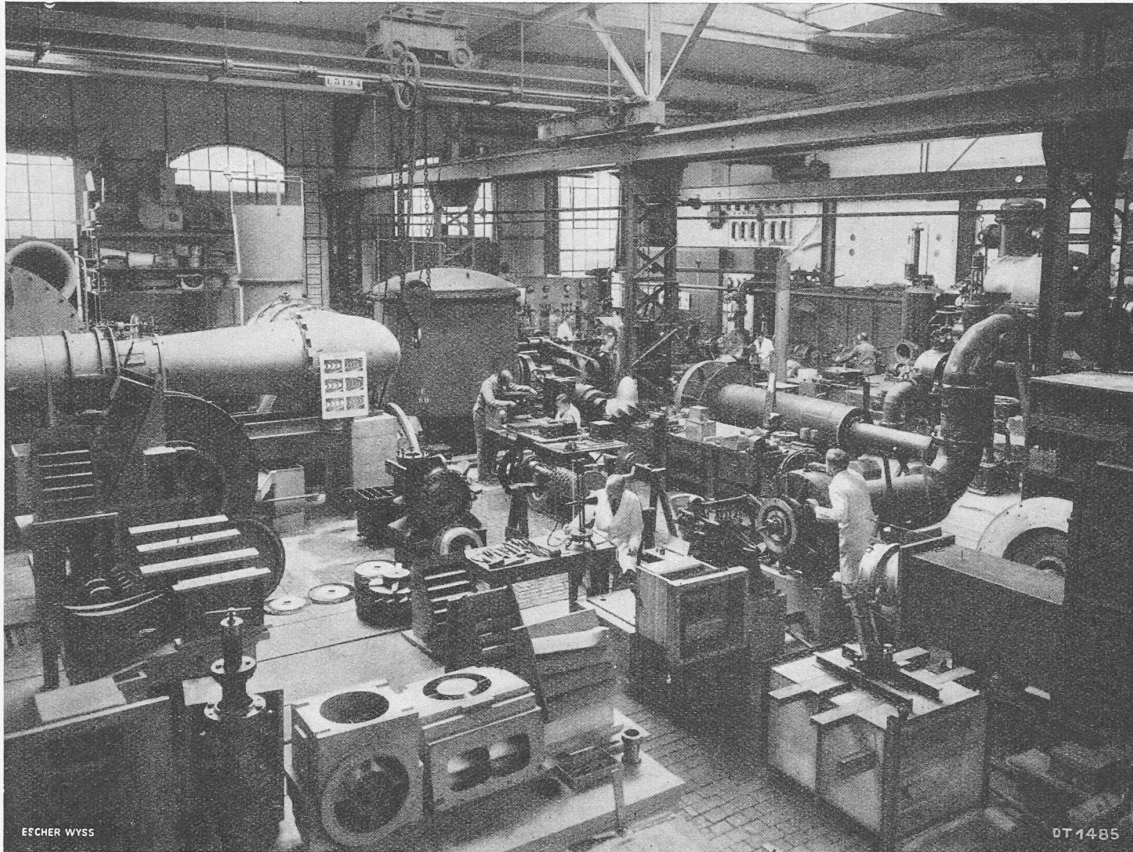


Abb. 1. Aerodynamisches Fabriklaboratorium zur Strömungsforschung an Modellen der Einzelteile von Dampfturbinen, Kompressoren, Wasserturbinen, Pumpen

Arten von hydraulischen und kalorischen Turbomaschinen, wie Wasserturbinen, Dampf-, Gas- und Luftturbinen, Gebläse, Kompressoren, Pumpen, Propeller für Schiffe und Flugzeuge ausgedehnt. Diese Maschinen sind sehr verschieden in ihrer Anwendung: die Berichte des Forschungsheftes zeigen jedoch, von einem neuen Gesichtspunkt aus betrachtet, vor allem das vielseitig Uebereinstimmende dieser sogenannten Strömungsmaschinen in ihren physikalischen, konstruktiven und fabrikatorischen Grundlagen. Diese tiefere, meist unbeachtete Verwandtschaft der einzelnen Teilgebiete ergibt durch gegenseitige Uebertragung der Ergebnisse eine äusserst wertvolle geschlossene Erfahrungsreihe für das Gesamtgebiet aller Turbomaschinen. Dieser Erfahrungs- und Erkenntnisaustausch wird nun gerade dadurch erleichtert, dass die neuen Forschungsmethoden so etwas wie einen Generalnenner, eine gemeinsame Basis zur Durchführung, Beurteilung und Auswertung der Untersuchung schaffen. Auf solche gegenseitige Erfahrungen und deren Einfluss und Verwendung in der Turbomaschinentechnik auf scheinbar weit auseinanderliegenden Gebieten wird besonders hingewiesen und der Zusammenhang von wissenschaftlichem Versuch und praktischer Ausführung an Beispielen gezeigt. Einige der im Forschungsheft behandelten Neuerungen, die typische Ergebnisse planmässiger Zweckforschung von Escher Wyss sind, werden im folgenden besprochen.

Dem Besucher der Laboratorien (Abb. 1 und 2) wird es auffallen, dass gegenüber früher bedeutend weniger fertige Maschinen, die auf dem Prüfstand stehen, zu sehen sind. Das kommt daher, dass man heute viel mehr auf die Untersuchung der Einzelteile Wert legt. Man kann mittels der neuen Methoden die Verlustquellen lokalisieren, während früher die üblichen summarischen Messungen der ganzen Maschine nicht Auskunft darüber gaben, warum z. B. die eine oder andere Beschaeufelung gut oder schlecht war. Die heutigen Strömungsuntersuchungen beschäftigen sich viel mit Einzel-

heiten, wie Vorgängen in Grenzschichten, und greifen oft auf aerodynamische Grundlagen, wie die Tragflügeltheorie zurück. Als Beispiel zeigt Bild 3 die Anordnung zur Untersuchung von vergrösserten Modellschaufeln von Dampfturbinen mittels Luft unter genauer Beachtung der Aehnlichkeitsgesetze; die vergrösserten Modelle gestatten die Beurteilung früher unmessbarer

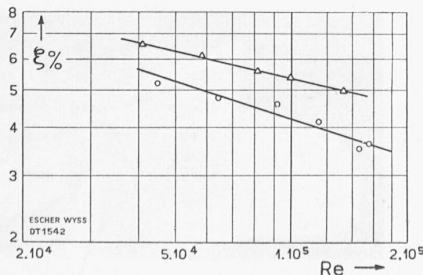


Abb. 4. Gemessene Schaeufelverluste bei zwei verschiedenen Rauigkeiten nach Reynold'schen Zahlen geordnet

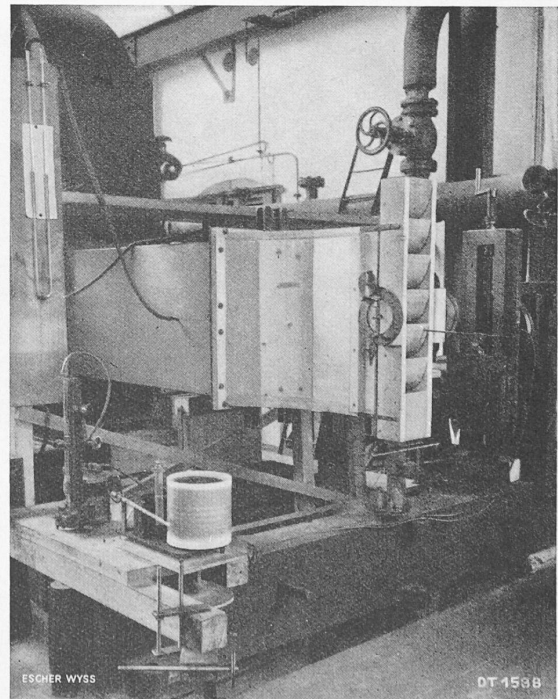


Abb. 3. Dampfturbinen-Schaeufelgitter, durch Luft beaufschlagt zur Messung örtlicher Verluste und der Schaeufelreaktionen

Aerodynamische Forschungsarbeiten
von ESCHER WYSS, Zürich

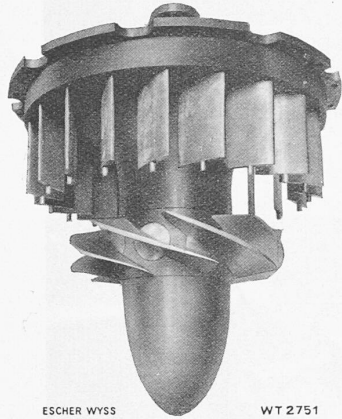


Abb. 7. Kaplan-Laufrad für 50 m Gefälle mit Wirkungsgraden über 90%

Dinge. So kann beispielsweise mit künstlichen Rauigkeiten am luftdurchflossenen Leitapparatmodell gemessen werden, welchen Einfluss verschiedene werkstattmässige Bearbeitungsgrade der Oberfläche beim Original haben werden. Die Aenderungen der Reynolds'schen Zahlen und der Rauigkeiten beim Modellversuch liefern universelle Kurven für die Verluste, die eine Uebertragung auf verschiedene Temperatur- und Druckbereiche des Originals gestatten (Abb. 4).

Die aerodynamischen Untersuchungen für hydraulische Maschinen lieferten durch Klärung von Einzelheiten, wie Druckverteilung auf rotierenden Turbinen- und Pumpen-Schau-feln (Abb. 5 und 6) die Möglichkeit, z. B. die Kavitationsgrenze durch passende Formgebung hinauszuschieben, sodass man heute den Verwendungsbereich von Kaplan-turbinen bis über 50 m wirtschaftlich ausweiten kann. Abb. 7 zeigt ein neuentwickeltes Laufrad für solch hohe Gefälle, das ein reines Züchtungsprodukt

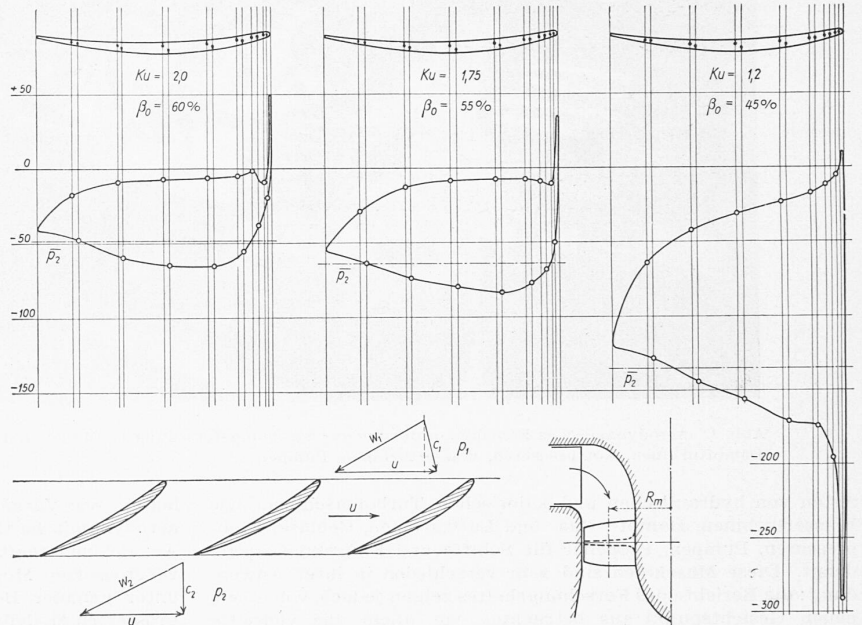
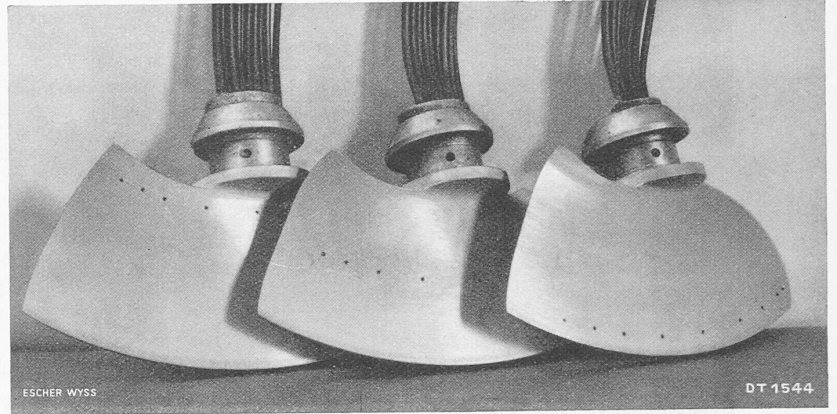
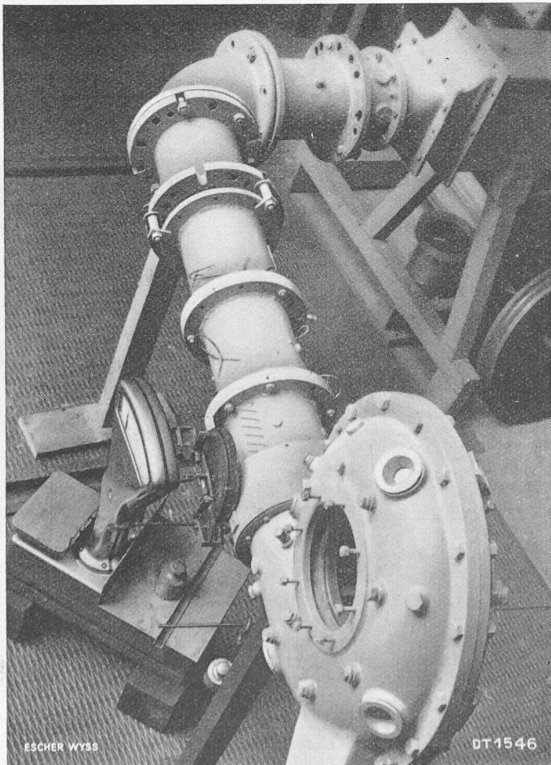


Abb. 5 (oben). Kaplanmodellschau-feln mit eingebauten Messanschlüssen für Druckmessungen

Abb. 6 (darunter). Beispiele von bezügl. gemessenen Druckverteilungen Die Bildstücke sind uns von Escher Wyss frdl. zur Verfügung gestellt



eingehender Modellversuche ist. Solch eingehende Vorarbeit ermöglicht es dem Turbinenbauer, seine Garantien auch für extreme Fälle, wo kein Spielraum für Sicherheitszuschläge mehr möglich ist, wohl begründet auf sicherer Grundlage abzugeben. Für den Hydrauliker ist es im ersten Augenblick befremdend, dass gerade die kompressible Luft sich als Ersatz für Wasserversuche eignen soll. Es lässt sich aber zeigen, dass dem wirklich so ist und dass mit dem Luftversuch sogar Kavitations-Probleme und Aufwertungsfragen sich sehr befriedigend lösen lassen. Mit Luftversuchen lassen sich auch die Zu- und Abstromverhältnisse bei Wasserkraftanlagen untersuchen, wobei die leichte Ausführung von Varianten zur Ermittlung der günstigsten Bauformen dadurch sehr erleichtert wird, dass für den Modellbau auch billige nichtmetallische Baustoffe, wie Holz, Gips, Blech u. dgl. verwendet werden können (Abb. 8). Abb. 9 zeigt eine Versuchsanordnung, die den gesamten Zulauf samt eingebauter Drosselklappe und Leit-

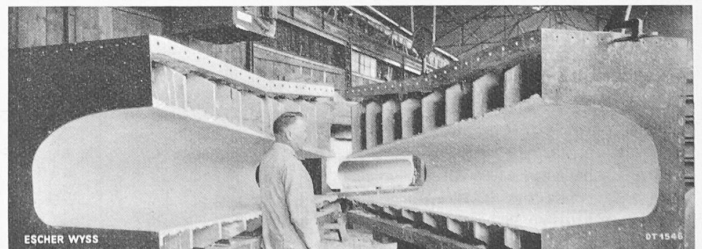


Abb. 8. Saugrohr aus Holz und Gips für Modellversuche
Abb. 9 (links). Modellversuchsanlage mit Luftbetrieb zur Ermittlung von Berechnungs- und Konstruktionsunterlagen für eine 115000 PS Wasserturbine

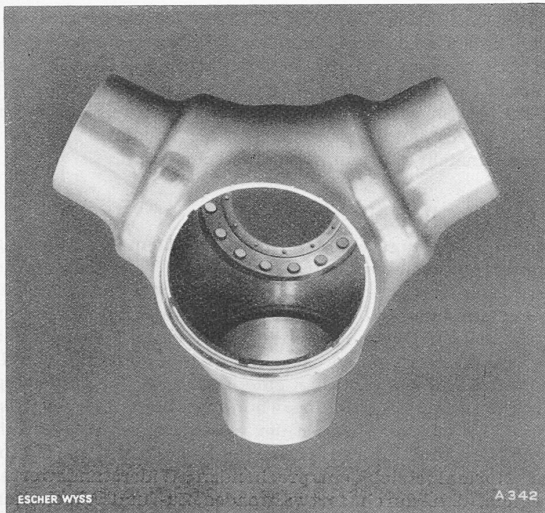
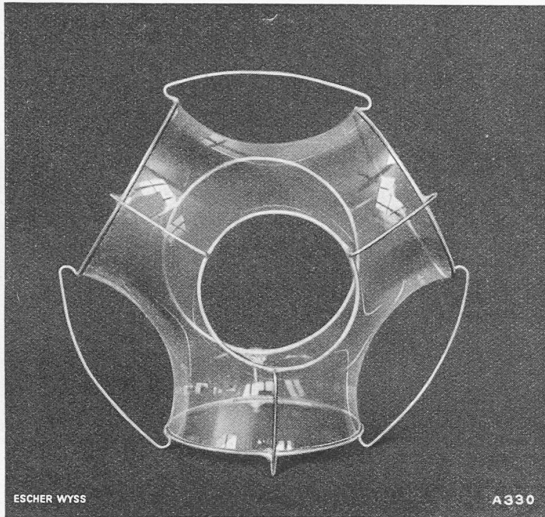


Abb. 12. Einteiliges Nabengehäuse des neuen Escher Wyss Verstellpropellers für Flugzeuge
Abb. 13 (oben). Zugehöriges Seifenhautmodell als Vorbild guter Konstruktion

apparat für eine 115 000 PS-Turbine im Kleinen darstellt und womit sämtliche Geschwindigkeits-, Druck- und Widerstandsverhältnisse der betreffenden Grossanlage im voraus genau bestimmt werden (vgl. Abb. 2 auf S. 136 lfd. Bds.).

Die Uebertragung von Saugrohr- und Diffusorversuchen bei Wasserturbinen und Pumpen auf den Verdichterbau hat dazu geführt, dass die Verluste zwischen den einzelnen Stufen durch besseren Rückgewinn wesentlich verkleinert werden konnten. Zudem liess sich auch die Pumpgrenze noch herabsetzen. Die Konstruktion des in Abb. 10 gezeigten Turboverdichters modernster Bauart mit aussenliegenden Zwischenkühlern beruht weitgehend auf solchen Laboratoriumsversuchen.

Die modernen Axialgebläse mit im Betrieb verstellbaren Flügeln (Abb. 11) sind ausschliesslich das Ergebnis theoretischer und praktischer Versuchsarbeit. Diese Gebläse sind ein Musterbeispiel dafür, wie einer längst bekannten Grundform, der im Maschinenbau kaum eine Bedeutung zugemessen wurde — dem Ventilator — durch Behandlung von neuen Gesichtspunkten aus neue Entwicklungsgebiete erschlossen wurden. Die vielstufigen Axialgebläse scheinen dazu berufen, in den heute akut werdenden Gasturbinen-Anlagen infolge ihres hohen Wirkungsgrades und kleinen Raumbedarfes eine bedeutende Rolle zu spielen.

Aus den Konstruktionserfahrungen an Kaplan-turbinen mit ihren verstellbaren Schaufeln sind entsprechende Neukonstruktionen für Propellerpumpen und Axialgebläse, Schiffspeller für Vorwärts- und Rückwärtsfahrt bei gleichem Drehsinn und sogar von Flugzeugpropellern hervorgegangen. Auch für die Verstellpropeller für Schiffe wurden alle Modell-

versuche mit Luft durchgeführt, deren Gültigkeit durch die erreichten Leistungen bestätigt wurden.

Auch beim Entwurf der neuen Escher Wyss Verstellpropeller-Nabe (Abb. 12) für Flugzeuge bediente man sich neuer experimenteller und rechnerischer Methoden. Seifenhautmodelle (Abb. 13) dienen als Vorbild für die Grundform der Gehäusekonstruktion, der weitgehend eine Form ohne Biegungsspannungen gegeben werden konnte. Diese einteilige Nabe kommt also der Ideallösung mit geringster Werkstoffmenge und kleinstem Gewicht bei hoher Festigkeit sehr nahe.

Neben strömungstechnischen Untersuchungen, auf die an dieser Stelle in Anbetracht der neuartigen Versuchsmethoden besonders hingewiesen wurde, behandelt das Forschungsheft eingehend auch die übrigen Versuchseinrichtungen und festigkeitstechnischen Probleme für Turbomaschinen.

Als letztes Ergebnis aller dieser Arbeiten wurde durch planmässige Zusammenfassung der heutigen Kenntnisse auf strömungs-, material- und fabrikationstechnischem Gebiet eine vollständig neue Wärmekraftanlage geschaffen, die von den bisher verfolgten Gasturbinen-Bauarten grundsätzlich abweicht. Diese «Aerodynamische Wärmekraftanlage» (vgl. «SBZ» Bd. 113, 13. Mai 1939) ist u. a. gekennzeichnet durch den geschlossenen Kreislauf unter Ueberdruck, durch weitgehende Regeneration und durch sehr wirtschaftlichen Betrieb sowohl bei Normlast wie auch bei Teillast vermöge Variation des Kreislaufdruckes. Die seit langem durchgeführten, weitgespannten Arbeiten auf allen Teilgebieten bilden gerade auch bei dieser Neuerung die unumgänglich notwendigen Grundlagen für die praktische Verwirklichung.

So bilden Forschungsarbeiten von gestern und heute die Quellen für die Arbeitsmöglichkeiten von morgen, Quellen, die nicht versiegen dürfen, wenn die schweizerische Maschinenindustrie ihre Weltgeltung auch in Zukunft behaupten will.

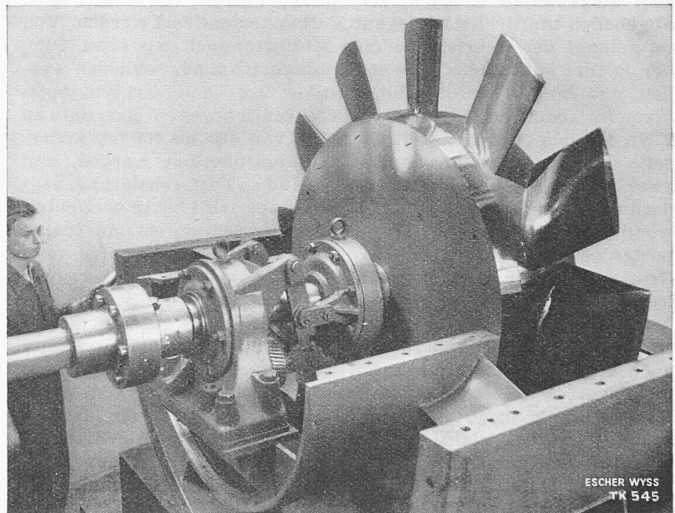


Abb. 11. Hochwertiges Axialgebläse mit im Betrieb verstellbaren Flügeln zur Erweiterung des Arbeitsbereiches

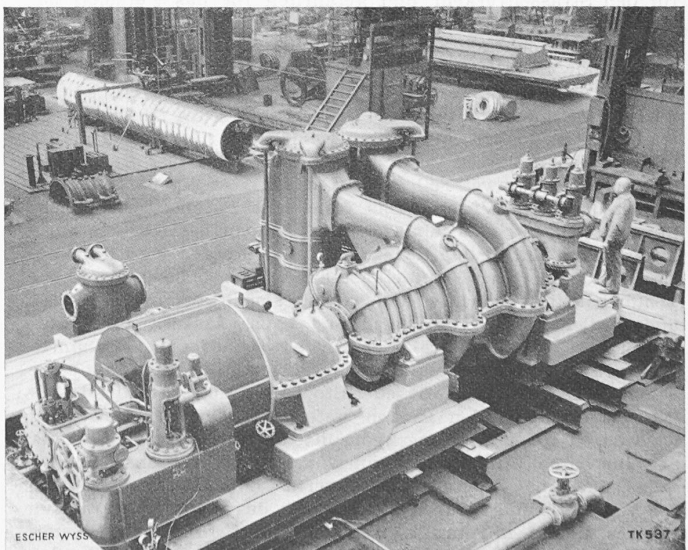


Abb. 10. Neueste Bauform eines Turboverdichters für Pressluft, Ergebnis von Laborationsversuchen