

Zeitschrift: Schweizerische Bauzeitung
Herausgeber: Verlags-AG der akademischen technischen Vereine
Band: 113/114 (1939)
Heft: 4

Werbung

Nutzungsbedingungen

Die ETH-Bibliothek ist die Anbieterin der digitalisierten Zeitschriften. Sie besitzt keine Urheberrechte an den Zeitschriften und ist nicht verantwortlich für deren Inhalte. Die Rechte liegen in der Regel bei den Herausgebern beziehungsweise den externen Rechteinhabern. [Siehe Rechtliche Hinweise.](#)

Conditions d'utilisation

L'ETH Library est le fournisseur des revues numérisées. Elle ne détient aucun droit d'auteur sur les revues et n'est pas responsable de leur contenu. En règle générale, les droits sont détenus par les éditeurs ou les détenteurs de droits externes. [Voir Informations légales.](#)

Terms of use

The ETH Library is the provider of the digitised journals. It does not own any copyrights to the journals and is not responsible for their content. The rights usually lie with the publishers or the external rights holders. [See Legal notice.](#)

Download PDF: 30.01.2025

ETH-Bibliothek Zürich, E-Periodica, <https://www.e-periodica.ch>

Stahl-Profile

jeder Form

GEBRÜDER

BÜHLER

MASCHINENFABRIK &
GIESSEREIEN

UZWIL
Tel. 42 12

erstellen wir in kürzester
Zeit in unserer mit den
modernsten Maschinen
ausgerüsteten

**Blechbearbeitungs-
Abteilung**

Profile bis 4000 mm Lg. 10 mm Blechdicke
" " 3000 " " 12 " "

**Rolladen Stoffstoren
Jalousieladen Kipptore
Stahlpanzerrolladen
„Rolador“**



Rolladenfabrik

A. Griesser A.G. Aadorf

FILIALEN:

BASEL Tiersteinerallee 62 Tel. 2 98 49
BERN: Brunnmattstrasse 15 Tel. 2 92 61
LAUSANNE: Bd. de Grancy 14 Tel. 3 32 72
ZÜRICH: Militärstrasse 108 Tel. 3 73 98



Clichés
und Entwürfe für
jede Werbung

ANDERSON & WEIDMANN

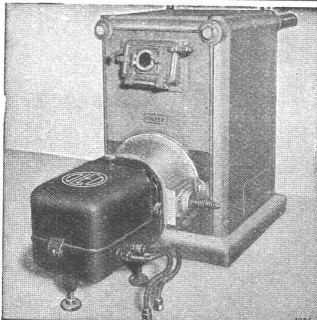
ZÜRICH 5
Traugottstrasse 6
Tel. 38234

CHATELAINE - GENÈVE

Cuenod

LÖWENSTRASSE 3 - ZÜRICH

OELFEUERUNG AKTUELLER DENN JE

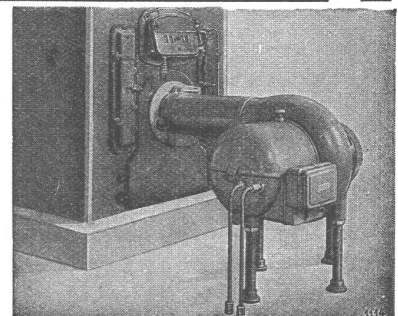


bleibt aber eine unbedingte Vertrauenssache

**CUÉNOD-ROHOEL-Brenner
CUÉNOD-OLEO für Heizöl II
CUÉNOD-GAMMA für Heizöl III**

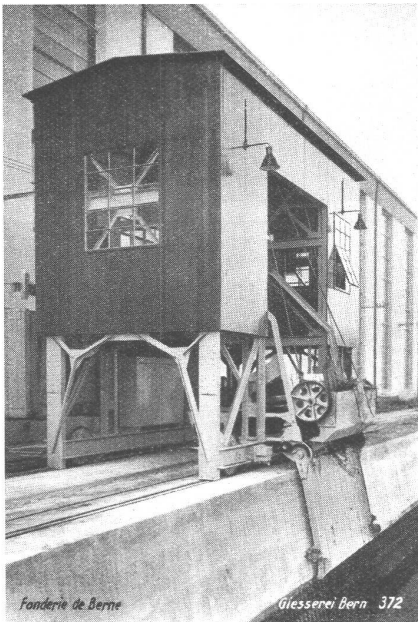
Grösste Wirtschaftlichkeit, gediegene schweizerische Präzisions-
arbeit, zuvorkommende Kundenpflege · Allein in der deutschen
Schweiz über 6500 zufriedene Cuenod-Kunden · Betrauen auch
Sie uns mit Ihrer unverbindlichen Anfrage

Servicebüros in Zürich, Basel, Bern, Luzern, St. Gallen u. Lugano



Von **ROLL** Gesellschaft der Ludw. von Roll'schen Eisenwerke **GIESSEREI BERN IN BERN**

Konstruktionswerkstätten und Eisengiesserei · Gegründet 1823



Fonderie de Berne

Giesserei Bern 372

Rechenreinigungsmaschine Albruck-Dogern.

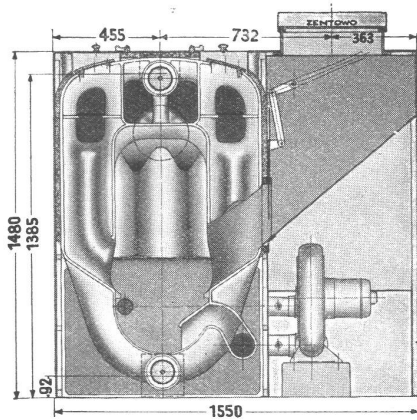
Schützenanlagen und Wehreinrichtungen

Weitere Spezialitäten:

Hebezeuge
Eisenbahnmaterial
Zahnradbahnmaterial
Standseilbahnen
Kabelbaggeranlagen
Allgem. Maschinenbau



Telegramme: Giesserei Bern
Telephon: 25.066



ZENTOWO

Der bewährte ZENT-Kessel kombiniert mit dem bekannten TOWO-System. Bester Wirkungsgrad. Referenzen stehen zur Verfügung.

ZENT AG. BERN
TELEPHON 41211

GARAGE GEMA-TOR

GEILINGER & CO.
Eisenbau-Werkstätten
WINTERTHUR

S. T. S.

Schweizer. Technische Stellenvermittlung
Service Technique Suisse de placement
Servizio Tecnico Svizzero di collocamento
Swiss Technical Service of employment

ZÜRICH, Tiefenhöfe 11 — Telephon: 35426 — Telegramme: INGENIEUR ZÜRICH
Für Arbeitgeber kostenlos. Für Stellensuchende Einschreibgebühr 2 Fr. für 3 Monate.
Bewerber wollen Anmeldebogen verlangen. *Auskunft über offene Stellen und Weiterleitung von Offerten erfolgt nur gegenüber Eingeschriebenen.*

MASCHINEN-ABTEILUNG

- 859 Junger **Radio-Techniker**, Reparaturwesen. Eidg. Konz. Baldigst. Ostschweiz.
1195 **Dipl. Elektro-Techniker**, mit Erfahrungen im Verdrahten von Hochfrequenz-Apparaten, zum baldigen Eintritt, Fabrik elektrischer Apparate. Zürich.
49 **Dipl. Maschinen-Techniker**, als Konstrukteur. Siehe 14. Jan.
57 **Dipl. Elektro-Ingenieur**, Radio u. Telephon. Siehe 21. Jan.
67 jüngerer **Dipl. Ingenieur**, Kunststoffe. Siehe 21. Jan.
83 jüngerer **Kalkulator**. Siehe 21. Jan.
87 **Dipl. Maschinen-Ingenieur E. T. H.**, als Assistent. Siehe 21. Jan.
93 **Dipl. Maschinen-Ingenieur**, Walzwerk. Siehe 21. Jan.
99 **Dipl. Chemo-Techniker**, Analysen Nichteisenmetalle, Leitung kleinen Metall-Laboratoriums. Alter bis 30 Jahre. Dauerstellung. Ostschweiz.
101 **Dipl. Maschinen-Techniker**, Erfahrungen Herstellung von Massenartikeln (Stanz-, Zieh- u. Presswerkzeuge) als Betriebsleiter. Dauerstellung. Eintritt bald.
103 **Konstrukteur**, Erfahrungen Eisenhochbau.
107 **Ingenieur-Chemiker** (Thermo-Chemie). Zürich. Baldigst.
109 **Maschinen-Techniker**, Flotter Konstrukteur u. Zeichner.
111 Junger **Elektro- ev. Maschinen-Techniker**. Fabrik elektr. Apparate. Bald.
113 **Chemiker**, Strangfärberei u. Schlichterei. Alter ca. 25 Jahre. Bald. Dauerstell.

115 **Maschinen-Ingenieur**, dipl. Absolvent der E. T. H., für Bewertung industrieller Anlagen im Nebenamt.

BAU-ABTEILUNG

- 1166 jüngerer **Dipl. Tiefbau-Techniker**, Tief- u. Geleisebau. Württemberg.
1184 **Dipl. Bau-Ingenieur ev. -Techniker**, Eisen- u. Holzkonstruktionen, zuverlässige Rechner u. saubere Zeichner. Ing.-Bureau, München.
1216 **Dipl. Bau-Ingenieur**, sicherer Statiker für Eisenbeton- u. Holzbau. Unternehmer-Firma. Dauerstellung. Alter 30 bis 40 Jahre. Dortmund.
1238 **Diplom-Ingenieur**, erfahrener Statiker für Eisenbeton, mit Praxis. Alter ca. 28 bis 30 Jahre. Baldigst. Bauunternehmung. Wien.
2 **Dipl. Hochbau-Techniker**. Württemberg. Siehe 7. Jan.
18 **Dipl. Bau-Ingenieure**, für Tiefbau-Eisenbahnbau. Siehe 14. Jan.
20 **Vermessungs-Techniker**. Deutschland.
22 **Dipl. Bau-Ingenieure od. Tiefbau-Techniker**. Siehe 14. Jan.
24 **Architekten**. Staatliches Bahn-Unternehmen Deutschland.
44 **Tiefbau-Techniker**, Strassen- u. Brückenbau. Bauunternehmung Süddeutschl.
48 **Ingenieur od. Techniker**, gebirgsgewandt. Siehe 21. Jan.
58 jüngerer **Eisenbeton-Techniker**. Ingenieurbureau Frankfurt.
74 Junger **Techniker**, Praxis Eisenbetonbau. Zentralschweiz.
76 Junger **Bau-Ingenieur**, Absolvent E. T. H., für Stollenbau, Mitwirkung bei der Bauleitung u. ein Bau-Ingenieur, mit einigen Jahren Praxis, speziell für Wasserkraftprojektierungen, nach Oesterreich.
78 **Bauführer**, für grösseren Umbau. Architekturbureau Bern.
82 Junger **Dipl. Bau-Ingenieur**, für Wasserbau, sowie **Eisenbeton-Techniker od. -Zeichner**, sofort. Ing.-Bureau Nordostschweiz.
94 **Architekt od. Hochbau-Techniker**. Arch.-Bureau Tuttlingen (Deutschland).
98 **Vermessungs-Techniker ev. Dipl. Tiefbau-Techniker**, mit absolvierter Lehrzeit als Vermessungs-Techniker, absolut selbständig in Vermessungsarbeiten. Ledig, kräftig, widerstandsfähige Konstitution, Alter 24 bis 30 Jahre, wenn mögl. Kenntnisse Landwirtschaft. Süd-Amerika.

Unter der Bezeichnung «KARTOFIX» bringt die Firma Walter Rosenberger, Zürich 1, einen **flüssigen Klebstoff**, mit dem es möglich ist, Rissstellen in Plänen, Geschäftsbriefen u. andern Dokumenten fast unsichtbar u. absolut haltbar wieder zu reparieren. Dem

Riss entlang wird ganz wenig von diesem Klebstoff aus einer Tube aufgetragen, mit dem Finger leicht verteilt u. angedrückt. In wenigen Sekunden ist die reparierte Stelle trocken. Ein Hilfsmittel, das sich besonders für Architekten, Ingenieure u. Zeichner eignet.



ING. MAX GREUTER & CIE. ZÜRICH 8
INJEKTIONS- UND GUNIT-ARBEITEN INGENIEUR-BUREAU



KOH-NOOR
Der Stift des
Technikers!

Junger, tüchtiger

BAUZEICHNER

(Eisenbeton), sucht Stelle auf 1. April in Zürich. Offerten erbeten unter Chiffre G. H. 152 an Guggenbühl & Huber, Zürich.

Jüngerer Dipl.

Bautechniker

mit zwei E. T. H. - Semestern und guter Praxis, z. Zt. für Landes-Ausstellung beschäftigt,

**sucht
Stelle**

auf Architekturbureau, auch für Wettbewerbe.

Offerten unter Chiffre G. H. 151 an Guggenbühl & Huber, Verlag, Zürich.

Junger, künstlerisch befähigter
Architekt sucht

**Arbeits-
Gemeinschaft**

mit seriösem, geschäftstüchtigem Architekten gesetzten Alters. Offerten unter Chiffre Ac 5350 Z an Publicitas Zürich.



Stetes Inserieren bringt Erfolg

**OFFENE
LEHRSTELLE.**

An der KANTONALEN KUNSTGEWERBESCHULE LUZERN sind zufolge Demission des bisherigen Inhabers neu zu besetzen:

1. Die Stelle des Direktors
2. Die Lehrstelle für dekoratives Zeichnen und Malen (Entwerfen und Skizzieren)

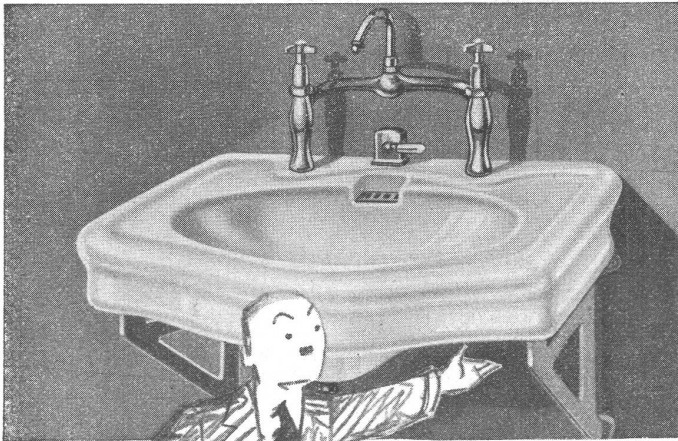
Die beiden Stellen waren bisher miteinander verbunden, können aber event. auch getrennt werden. Es wird jedoch der Verbindung der Stelle des Direktors mit derjenigen eines Fach-Lehrers der Vorzug gegeben.

Die Bewerber haben vor der Anmeldung vom Erziehungsdepartement schriftlich Auskunft über die einzureichenden Ausweise und die Anstellungsverhältnisse einzuholen.

Die Anmeldungen sind bis zum 15. Februar 1939 schriftlich an das Erziehungsdepartement des Kantons Luzern zu richten. Sie sind, wie die Ausweise, mit dem Stempel des Kantons Luzern zu versehen.

LUZERN, den 20. JANUAR 1939.

**DAS ERZIEHUNGSDEPARTEMENT
DES KANTONS LUZERN.**



Zugegeben, der Betrag scheint hoch für ein scheinbar so einfaches Stück. Aber eben nur scheinbar... wenn man nur jeden Architekten, jeden Bauherrn durch die Fabrik führen könnte... manches scheinbar Unverständliche würde dann klar, manches Geschäft ginge leichter.

Giessen, Modellieren, Vorbrennen, das endgültige Brennen mit seinen tausend Schwierigkeiten, die trotz der vorgeschrittenen Keramik nicht vermieden werden können! 1300° Hitze sind keine Kleinigkeit. Nicht jedes Stück hält es aus. Ein kleines Stäubchen, das von der Ofenwand sich loslösend in die Glasur fällt... und ein Fehler ist da. So muss bei jedem Brand mit Ausschuss gerechnet werden. Dann kommt erst noch das strenge Auge des Grossisten, der unter dem, was die Fabrik bietet, scharfe Auslese hält. Und trotzdem findet der Bauherr und der Architekt oft noch hier und dort eine Kleinigkeit, die er glaubt rügen zu müssen.

Das alles drückt auf den Preis. Dazu die Lagerspesen und das Bruchrisiko, die Unkosten für das Anpassen der Armaturen, der Transport auf den Bauplatz... tausend Kleinigkeiten... sie verstehen, heisst gegenseitig leichter arbeiten.

**Schweiz. Grosshandelsverband der sanitären Branche,
Zürich**