

Zeitschrift: Schweizerische Bauzeitung
Herausgeber: Verlags-AG der akademischen technischen Vereine
Band: 113/114 (1939)
Heft: 22

Artikel: Die Dieselmotoren an der Schweizerischen Landesausstellung 1939
Autor: [s.n.]
DOI: <https://doi.org/10.5169/seals-50615>

Nutzungsbedingungen

Die ETH-Bibliothek ist die Anbieterin der digitalisierten Zeitschriften. Sie besitzt keine Urheberrechte an den Zeitschriften und ist nicht verantwortlich für deren Inhalte. Die Rechte liegen in der Regel bei den Herausgebern beziehungsweise den externen Rechteinhabern. [Siehe Rechtliche Hinweise.](#)

Conditions d'utilisation

L'ETH Library est le fournisseur des revues numérisées. Elle ne détient aucun droit d'auteur sur les revues et n'est pas responsable de leur contenu. En règle générale, les droits sont détenus par les éditeurs ou les détenteurs de droits externes. [Voir Informations légales.](#)

Terms of use

The ETH Library is the provider of the digitised journals. It does not own any copyrights to the journals and is not responsible for their content. The rights usually lie with the publishers or the external rights holders. [See Legal notice.](#)

Download PDF: 30.01.2025

ETH-Bibliothek Zürich, E-Periodica, <https://www.e-periodica.ch>

INHALT: Die Dieselmotoren an der Schweiz, Landesausstellung 1939. — Aktuelle Probleme des architekton. Wettbewerbes. — Neue Zürcher Schulhäuser und Kindergärten. — Mitteilungen: Wellenleiter der Landesausstellung. Das Wasserkraftwerk Rouhiala. Erweiterungsbauten im Hafen von Marseille. Neuer Strassentunnel unter der Themse. Neue

Fassade des Hauses «zum Ritter» in Schaffhausen. Häufigkeiten. Ausbau der st. gallischen Staatstrassen. Aufgepumpte Luftschläuche als Schalung für Eisenbeton-Rippendecken. Akademische Techniker in der Bundesversammlung. — Wettbewerbe: Kantonales Verwaltungsgebäude in Glarus. — Literatur. — Mitteilungen der Vereine. — Vortrags-Kalender.

Band 114

Der S. I. A. ist für den Inhalt des redaktionellen Teils seiner Vereinsorgane nicht verantwortlich
Nachdruck von Text oder Abbildungen ist nur mit Zustimmung der Redaktion und nur mit genauer Quellenangabe gestattet

Nr. 22

Die Dieselmotoren an der Schweizerischen Landesausstellung 1939

Der thematische Charakter der LA erlaubte es nicht, auf allen Gebieten gleichartige Produkte nebeneinander zu stellen. So finden wir z. B. die Verbrennungsmotoren in verschiedenen Abteilungen vertreten, und dem Fachmann war es darum erschwert, sich über dieses Spezialgebiet einen Ueberblick zu verschaffen. Mit nachfolgender Zusammenstellung wird versucht, diese Lücke teilweise auszufüllen, und wenn auch in einer Aufzählung der an der LA vertretenen Dieselmotoren schweizerischer Herkunft die Fabrikationsprogramme der verschiedenen Erstellerrfirmen auf diesem Sondergebiet bei weitem nicht erschöpft sind, so zeigt sie uns doch deren Vielgestaltigkeit in eindringlicher Weise. Uebersichtshalber sind im Nachfolgenden die Motoren nach den Herstellern gruppiert und zwar in alphabetischer Reihenfolge der Firmen.

[Die für die «SBZ» ungewohnte Ungleichartigkeit der Abbildungen dieses Berichtes rührt daher, dass es nicht gelang, das nötige Unterlagenmaterial vollständig zu erhalten, weshalb wir uns zum Teil mit Leih-Clichés begnügen mussten.]

Franz Brozincevic & Co. A. G., Motorwagenfabrik, Wetzikon. Diese Firma war mit ihren Lastwagen und Motoren in der Abteilung für Verkehr und Transport vertreten. Als Eigenart der F. B. W.-Dieselmotoren (Abb. 1) ist die Anwendung des Luft-

speicherverfahrens zu nennen, das sich durch grosse Unempfindlichkeit gegenüber der Verwendung verschiedener Arten von billigen Dieseltreibstoffen auszeichnet. Zur Erleichterung des Anfahrens ist der Luftspeicher mit einer elektrischen Glühspirale ausgerüstet. Bei 105 mm Bohrung und 150 mm Hub erreichen die Motoren, die als 4- und 6-Zylinderaggregate gebaut werden, mit 1800 U/min eine Bremsleistung von 15 PS pro Zylinder. Der Antrieb der Steuerorgane erfolgt durch eine dreifache Rollenkette mit automatischem Kettenspanner (Abb. 2).

Motosacoche S. A., Genf. Ebenfalls in der Abteilung für Verkehr und Transport sowie als Notantriebsmaschine auf der Plattform des rechtsufrigen Schwebeturmes zeigte die M. A. G. ihren neuesten Dieselmotor, den sie als Lizenznehmer einer englischen Firma baut. Dieser M. A. G.-Victormotor hat zwei Zylinder, vis-à-vis angeordnet (siehe Abb. 3), arbeitet im Viertakt und erreicht mit 80 mm Bohrung und 100 mm Hub bei 2000 U/min eine Leistung von 12 PS. Die Brennstoffpumpen (Bosch) haben Ueberströmregulierung, die Einspritzventile sind mit Einlochdüsen ausgerüstet und die Vermischung von Luft und Brennstoff erfolgt in einer dem Arbeitszylinder vorgeschalteten Wirbelkammer. Eine Dekompressionsvorrichtung erleichtert das Anwerfen von Hand.

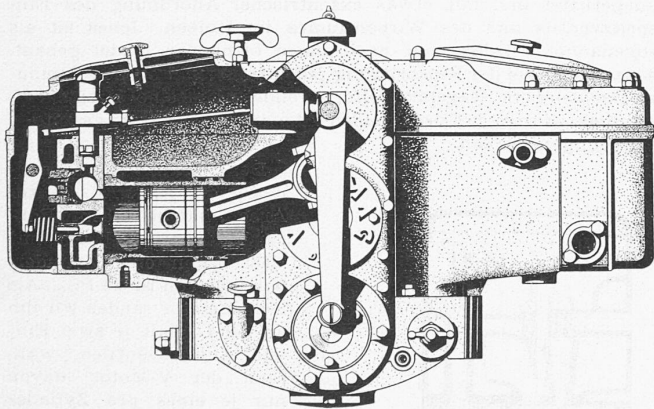


Abb. 3. M. A. G.-Victor-Typ, $n = 2000$ Uml/min, $N_e = 12$ PS. — 1 : 8

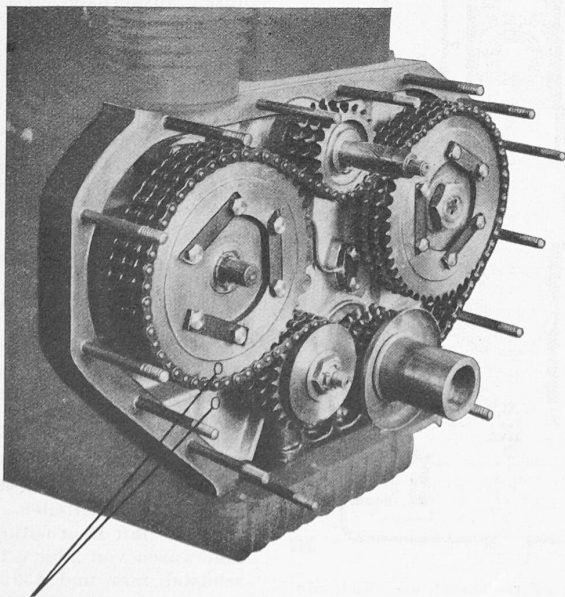


Abb. 2. Steuerungsantrieb des F. B. W.-Dieselmotors

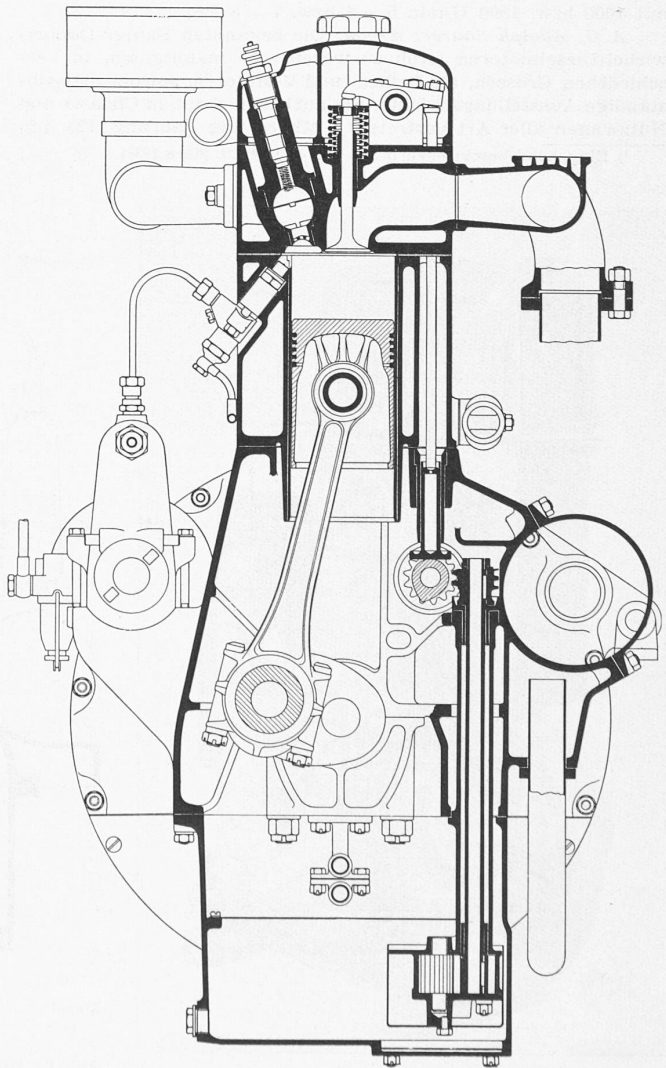


Abb. 1. F. B. W.-Dieselmotor, $n = 1800$ U/min, $N_e = 15$ PS/Zyl. — 1 : 7

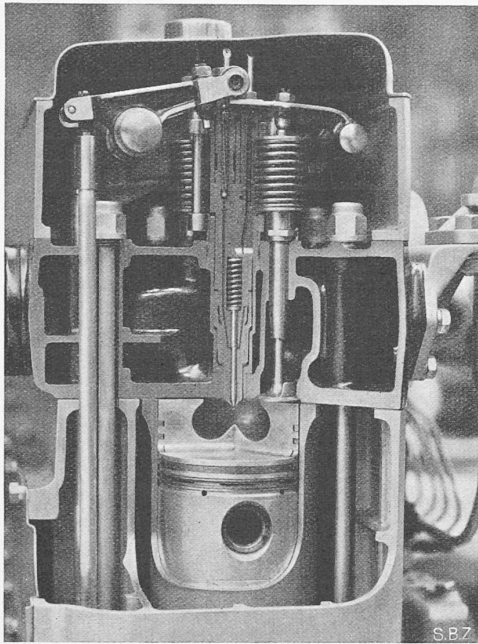
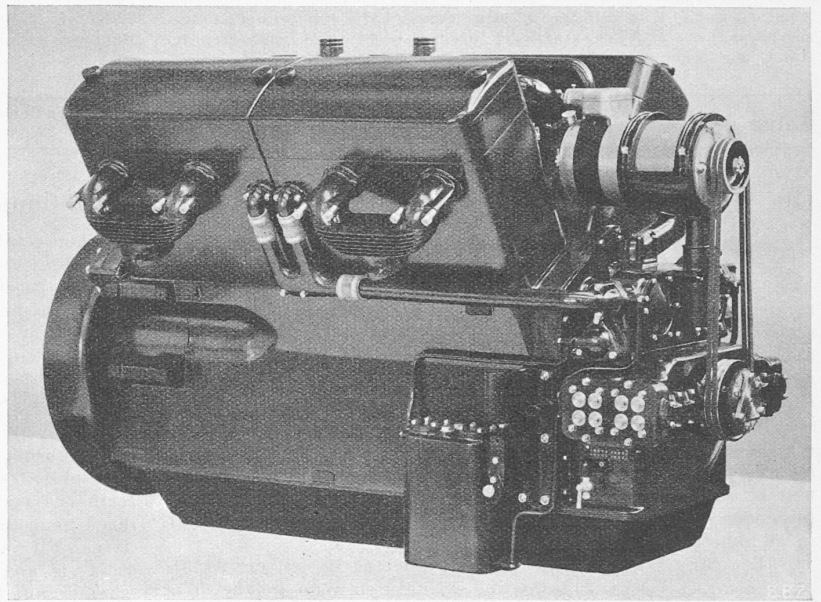


Abb. 5. Zylinderkopf des Saurer-Doppelwirbelmotors

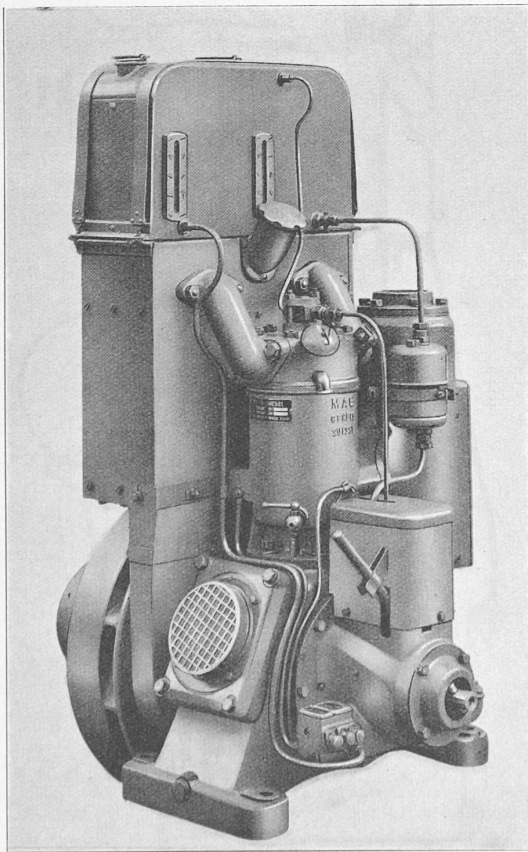
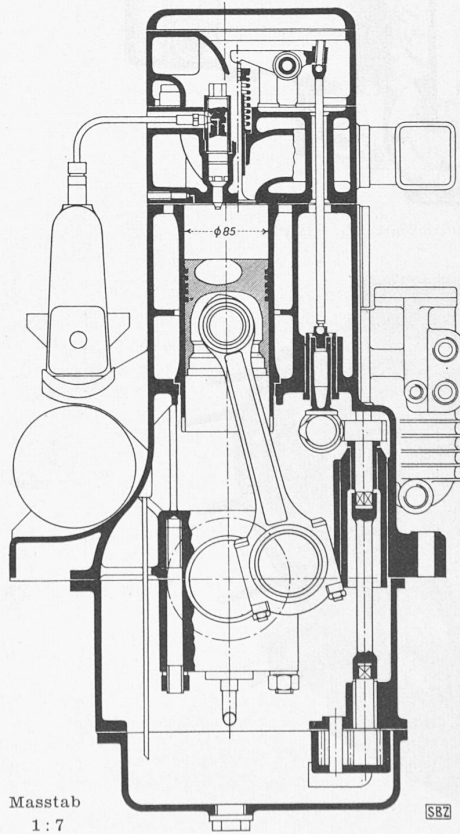
Abb. 7. Zwölfzylinder V Saurer-Dieselmotor, $n = 1500$ U/min, $N_e = 360$ PS_e

Als Antriebmotoren für Baumaschinen u. a. finden wir auch die seit längerer Zeit von der Firma gebauten Zweitakt-Dieselmotoren mit Kurbelkastenspülung (Abb. 4). Sie haben eine Zylinderbohrung von 100 mm, einen Hub von 130 mm und leisten mit 1000 bzw. 1500 U/min 5 ÷ 6 bzw. 7 ÷ 8 PS_e.

A. G. Adolph Saurer, Arbon. Die bekannten Saurer-Doppelwirbel-Dieselmotoren (Abb. 5) waren sehr mannigfaltig, in verschiedenen Grössen, als Reihen- und V-Motoren, sowohl als selbständige Ausstellungsobjekte, als auch eingebaut in Chassis und Nutzwagen aller Art vertreten¹⁾. Mit 85 mm Bohrung, 125 mm

¹⁾ Eingehend beschrieben in Bd. 107, S. 121* (21. März 1936).

Hub und 2500 U/min erreicht der kleinste Repräsentant rd. 12,5 PS pro Zylinder. Neuerdings wird diese Maschine auch von der *Traktorenfabrik Hürlimann in Wil* (St. Gallen) in Lizenz gebaut (Abb. 6), und zwar mit nur je einem Einlass- und Auspuffventil ausgerüstet und mit etwas exzentrischer Anordnung des Einspritzventils und des Wirbelraumes im Kolben. Jenes ist als sogenannte Pilzdüse mit nach innen öffnender Nadel gebaut, sodass sich bei der Einspritzung ein zusammenhängender Brennstoffschleier in Kegelmantelform bildet. Einzelne Brennstoffstrahlen würden bei den kleinen Abmessungen event. gegen die Wandungen prallen.

Abb. 4. M. A. G.-Zweitakt-Diesel, $n = 1000/1500$, $N_e = 6/8$ PS_e

Masstab
1 : 7

Abb. 6. Hürlimann-Saurer-Diesel, $n = 2500$ U/min
 $N_e = 12,5$ PS_e/Zyl., im Traktor-Dauerbetrieb 10,5 PS_e

Der normale Lastwagenmotor der A. G. Ad. Saurer Arbon, hat bei 110 mm Bohrung, 140 mm Hub und mit 1900 U/min eine Zylinderleistung von rd. 16 PS_e. Als Reihenmotor fanden wir ihn an der LA mit je zwei Ein- und Auslassventilen, während der V-Motor davon nur je eines pro Zylinder aufweist. Die Brennstoffventile sind mit Mehrlochdüsen ausgerüstet. Es sei noch erwähnt, dass die *Motorwagenfabrik Berna in Olten* seit Jahren die selben Motortypen baut.

In der Ehrenhalle auf dem Höhenweg stand der grösste je gebaute Saurer-motor, nämlich ein 12-Zylinder-V-Motor (Abb. 7 und 8) mit 130 mm Bohrung, 180 mm Hub und einer Nennleistung von 360 PS_e bei 1500 U/min. Er repräsentierte dort die schweizerische Präzisionsarbeit. Bemerkenswert ist unter anderem sein niedriger Brennstoffverbrauch, der bei der günstigsten Leistung zu nur 158 gr/PS_e h angegeben wird. Der Motor besteht aus 5435 Einzelteilen, davon 120 mit Bearbeitungstoleranzen von 2 bis 3 Tausendstel mm und 430 mit $1/100$ mm. (Schluss folgt)

Aktuelle Probleme des architekton. Wettbewerbes

Im 1. Rang prämierte Arbeit zum Geiser-Wettbewerb 1939 des S. I. A.
Verfasser Arch. OSKAR und EVA MARIA STOCK, Zürich

EINLEITUNG

Welche Funktion kommt dem architektonischen Wettbewerb im Rahmen der Architektur zu?

Punkt 1 des Merkblattes zu den «Grundsätzen für das Verfahren bei architektonischen Wettbewerben» stellt fest: Der architektonische Wettbewerb ist für den Veranstalter ein hervorragendes Mittel zur Gewinnung von geeigneten Vorschlägen für die Lösung einer Bauaufgabe.

Das ist unbestritten richtig. Eine verhältnismässig geringe finanzielle Leistung gibt dem Veranstalter die Möglichkeit, unter einer grösseren Anzahl von Vorschlägen den geeignetsten zu wählen und denjenigen Architekten mit der Ausführung zu beauftragen, der sich am gründlichsten mit dem Studium der Aufgabe vertraut gemacht hat. Gilt diese Feststellung bereits für den privaten Veranstalter und für Bauobjekte geringeren Umfangs, so ist sie von weitaus grösserer Bedeutung, sobald der Veranstalter eine öffentliche Körperschaft, die Bauaufgabe von allgemeinem Interesse ist und die Finanzierung durch Steuergelder ermöglicht wird. Im Interesse der Allgemeinheit liegt es, dass durch die geringe finanzielle Mehrleistung einer Wettbewerbsveranstaltung (gemessen an der gesamten Bausumme) der geeignetste Vorschlag und der für die Aufgabe fähigste Architekt festgestellt werden. In fast dem gleichen Masse gilt das auch für Bauaufträge halböffentlicher Körperschaften, die zwar nicht aus Steuergeldern, aber doch aus Geldern der Allgemeinheit finanziert werden.

Darüber hinaus ist aber die Öffentlichkeit nicht nur im einzelnen Fall, sondern an und für sich an der Veranstaltung zahlreicher architektonischer Wettbewerbe interessiert, weil diese in höchstem Masse erzieherisch wirken und das architektonische Niveau im allgemeinen heben. Der Wettbewerb ist für den Architekten eine ständige Schule. Im Wettbewerb unterbreitet er seine Arbeit zur Beurteilung besonders qualifizierten Fachkollegen. Der Wettbewerb stellt ihn vor die Notwendigkeit, sich mit den verschiedenartigsten Aufgaben zu befassen. Er erlaubt ihm nicht, sich auf frühere Leistungen zu berufen und sich auf dem bereits Erreichten auszuruhen. Der Wettbewerb erfordert ständige Anspannung der Kräfte. All das gibt der Architektur einen ständigen Auftrieb.

Die Architektenschaft als solche wie auch der einzelne Architekt sind an der Ausschreibung von Wettbewerben in gleichem Masse interessiert. Für den einzelnen Architekten, speziell für den jüngeren, ist der Wettbewerb die wichtigste Gelegenheit, das an der Hochschule und in der praktischen Arbeit Erlernte lebendig zu halten und weiterzubilden, sich an selbständiges, verantwortungsvolles Arbeiten zu gewöhnen, an die Planung grosszügiger und verschiedenartiger Bauaufgaben heranzukommen. Der Wettbewerb gibt dem Architekten die häufig einzige Chance, sich auf Grund eigener Leistung einen Namen zu machen; er bietet den im Ausland tätigen Architekten die Möglichkeit, am Schaffen in der Heimat teilzunehmen. Der Wettbewerb ist also ein wirksames Mittel zur Heranbildung eines strebsamen, tüchtigen Berufsnachwuchses und als solches für den ganzen Stand von grosser Bedeutung. Schliesslich erhält die Architektenschaft durch die Wettbewerbe massgeblichen Einfluss auf die Planung und Ausführung wichtiger Bauaufgaben.

Es soll nun untersucht werden, ob die architektonischen Wettbewerbe in ihrer heutigen Form geeignet sind, die vorstehend umrissene Funktion im Rahmen der Architektur zu erfüllen, welche Umstände dem entgegen stehen und mit welchen Mitteln eine bessere Auswirkung erreicht werden kann. Als Grundlage dienen die durchgeführten Wettbewerbe der Schweiz in den Jahren 1929 bis 1938, die aus den betreffenden Jahrgängen der «Schweizerischen Bauzeitung» zusammengestellt wurden.

I. DIE «GRUNDSÄTZE»

Jeder wichtige architektonische Wettbewerb, der in den letzten 30 Jahren durchgeführt wurde, ist nach den Bestimmungen der «Grundsätze» ausgetragen worden, angefangen mit der Aufstellung des Programms bis zur Urteilsbegründung und der Ausführung. Vor 11 Jahren erhielten die «Grundsätze» eine Erläuterung und Kommentierung in Gestalt des «Merkblattes». Durch dieses werden die Grundsätze nicht ausser Kraft gesetzt, auch nicht ergänzt — wenn man es nicht als Ergänzung ansehen will, dass das Wort «Teilnahmeberechtigung», das in den Grundsätzen überhaupt nicht zu finden ist, im Merkblatt an vier verschiedenen Punkten auftaucht. Im Ganzen muss man zugeben, dass die Grundsätze sich wirklich bewährt haben. Auf knapp vier Seiten sind sämtliche Bestimmungen zusammengefasst, die für Wettbewerbe verschiedenster Art 30 Jahre lang eine brauchbare Grundlage gebildet haben. Das juristisch und menschlich oft komplizierte Verhältnis zwischen Veranstalter, Bewerber und Preisrichter wird durch diese wenigen, in klarer Sprache abgefassten Bestimmungen befriedigend geregelt.

Aus dem Merkblatt ist bereits ein Stück der Umwälzung zu

spüren, die die Welt — und unser Land — zwischen den Jahren 1908 und 1928 durchgemacht hat. Der Wettstreit hat schärfere Formen angenommen; Mahnung zur Kollegialität, Warnung vor illoyaler Konkurrenz und, wie bereits erwähnt, deutliche Umschreibung der Teilnahme-Berechtigung machen sich notwendig. Auch das Merkblatt hält sich aber von jeder kleinlichen Paragraphenreiterei fern und zeugt von hoher und sauberer Berufsauffassung.

Wenn heute im Wettbewerbswesen vieles unbefriedigend ist, so sind daran nicht die «Grundsätze» schuld. Diese können auch heute noch ohne weiteres die Grundlage für die Durchführung architektonischer Wettbewerbe bilden. Dass in den zehn Jahren zwischen 1929 und 1938 insgesamt nur 10 Wettbewerbe als «nicht den Grundsätzen entsprechend» von den Berufsverbänden gesperrt werden mussten, ist ein Zeichen dafür, dass die Bestimmungen an und für sich einen genügenden Spielraum für die Anpassung an die veränderten Zeitumstände lassen. Heute handelt es sich nicht darum, neue und möglichst zahlreiche Bestimmungen und Paragraphen zu beschliessen, die jeden Missbrauch und jede Umgehung unmöglich machen sollen, sondern darum, das Wettbewerbswesen wieder mit dem Geist und Sinn zu erfüllen, der ihm ursprünglich innewohnte.

II. DURCHFÜHRUNG

Wenn man der Kritik nachgeht, die an unserem Wettbewerbswesen geübt wird, schälen sich zwei Hauptkomplexe in der Durchführung heraus, die in ihrer heutigen Form als unbefriedigend bezeichnet werden:

1. Die immer grössere Einschränkung der Wettbewerbe auf wenige Teilnahmeberechtigte, und die daraus resultierenden Missstände;
2. Das Preisgericht.

Diese beiden Hauptpunkte (neben denen noch eine Anzahl weniger wichtiger Teilfragen in den Diskussionen auftauchen)

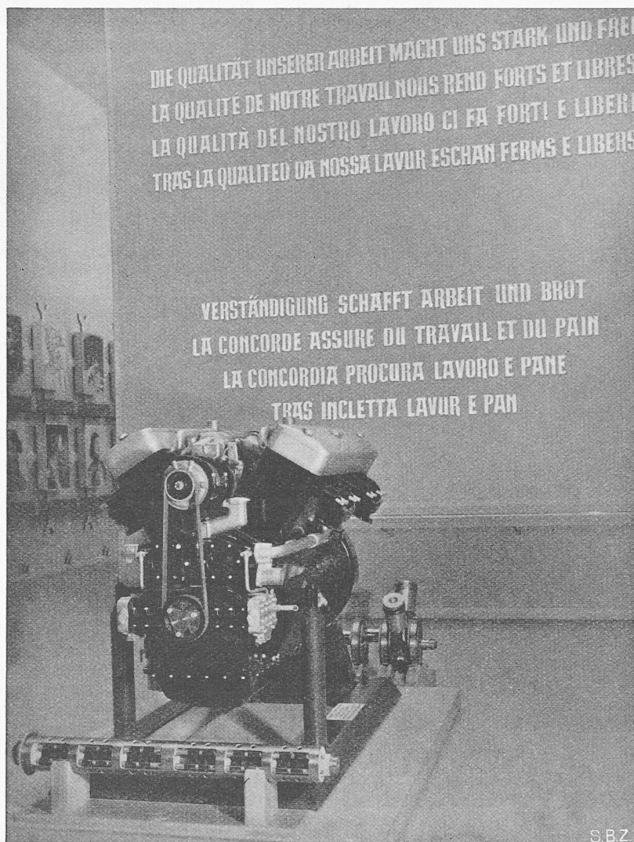


Abb. 8. Zwölfzylinder-Saurerdiesel-Flugzeugmotor für 360 PS.
am Eingang in die Halle der Spitzenleistungen an der LA