

Zeitschrift: Schweizerische Bauzeitung
Herausgeber: Verlags-AG der akademischen technischen Vereine
Band: 115/116 (1940)
Heft: 21

Artikel: Lichtenzug durch Nachbarbauten
Autor: Wuhrmann, Ernst
DOI: <https://doi.org/10.5169/seals-51182>

Nutzungsbedingungen

Die ETH-Bibliothek ist die Anbieterin der digitalisierten Zeitschriften. Sie besitzt keine Urheberrechte an den Zeitschriften und ist nicht verantwortlich für deren Inhalte. Die Rechte liegen in der Regel bei den Herausgebern beziehungsweise den externen Rechteinhabern. [Siehe Rechtliche Hinweise.](#)

Conditions d'utilisation

L'ETH Library est le fournisseur des revues numérisées. Elle ne détient aucun droit d'auteur sur les revues et n'est pas responsable de leur contenu. En règle générale, les droits sont détenus par les éditeurs ou les détenteurs de droits externes. [Voir Informations légales.](#)

Terms of use

The ETH Library is the provider of the digitised journals. It does not own any copyrights to the journals and is not responsible for their content. The rights usually lie with the publishers or the external rights holders. [See Legal notice.](#)

Download PDF: 05.02.2025

ETH-Bibliothek Zürich, E-Periodica, <https://www.e-periodica.ch>

weidenbüsche in lockeren Gruppen, durchsetzt von Espen und Eschen aufzurichten, um schliesslich in mächtigen Kronenpapeln an der breitesten Stelle gegen Pfäffikon zu an den bestehenden Baumbestand anzuschliessen. Auf diese Weise zeigten diese Bäume dem mit dem Schiff seeaufwärts fahrenden Besucher eine erwünschte, durchscheinende Silhouette, sie bildeten für den Autofahrer ständig den Rahmen für Bildausschnitte alpenwärts und seeabwärts. Von der Terrasse der «Luegete» würde man in eine Auenlandschaft hinabschauen. Auf die landwirtschaftliche Nutzung wäre natürlich sorgfältig zu achten.

Ferner steht dann am Ende des Obersees die *Melioration der Linthebene* in Aussicht. Aus dem Sumpfgelände soll Kulturland gewonnen werden. Unbarmherzig wird da, mit Ausnahme der Reservate, ein Erdpfleck, der bisher in jahrhundertlangem, biologischen Ausgleich eine Flora und Fauna entstehen liess, zerstört. Aber auch hier ist auf Grund der total veränderten Verhältnisse die Landschaft nicht kahlzureissen, schon aus dem reinen zukünftigen Nutzgedanken heraus nicht, aber auch der Landschaftspflege wegen nicht. Die grosse Fläche wird ungeteilt zu weiträumig werden, sie verlangt Unterteilung auch räumlicher Art, damit nicht der Wind allen Kulturnutzen ständig schädige, den Tau wegglecke, die Kohlensäure wegblase. Windschutz, Vogelschutz und damit neue, biologische Verhältnisse, das muss und wird bei diesem grossen Werke berücksichtigt werden, die dann von selber auch landschaftlich gut zu wirken vermögen. Denn später wird auch eine Kolonisation erfolgen und diese wird auf Grund des bereits Herangewachsenen sich dann besser einfügen lassen, als wenn es nur plattes Land wäre ohne Baum und Strauch.

Als weitere Anregung möchte ich noch die Bereicherung des neugeschaffenen *Sihlsees* durch entsprechende Bepflanzungen vorschlagen. In den Veröffentlichungen des geobotanischen Institutes Rübel, Heft 15, hat W. Lüdi die Geschichte der Moore des Sihlsees untersucht. Der Talboden des 9,5 km langen Gewässers war mit Flachmooren und Hochmoorinseln bedeckt, die nun unter Wasser stehen. Frühere Untersuchungen glaubten das Hochtal auf Gletscher- und Flussablagerungen zurückführen zu müssen. Erst 1914 kam man bei Bohrungen bis 60 m tief in den unteren Schichten auf Seekreide, sodass also ein postglazialer Sihlsee, aufgestaut durch Moränen, bestanden hat, der nach und nach verlandete. Ueber die frühere Vegetation entwickelt Lüdi an Hand von Pollenanalysen ein Bild der Waldgeschichte des Seengebietes. Erst war Föhrenzeit, darauf folgte Hasel-Eichenmischwald, dann Tannenzeit. In den oberen Schichten folgen dann Fichte und Föhre mit etwas Tanne und Buche. Der Baumwechsel war wohl z. T. klimatisch bedingt, die Tanne spricht für ein feuchterwerden, die Fichte für kühlerwerden, das vorübergehende Auftreten der Buche für grössere Trockenheit. — Man geht wohl nicht fehl in der Annahme einer Klimamilderung infolge der neugeschaffenen, gewaltigen Wasserfläche, sodass z. B. Föhre und Hasel als Leitpflanzen vorgeschlagen seien, für eine maleische Belebung der teilweise jetzt kahlen Ränder und Winkel, soweit sie die neuen Kulturflächen nicht schädigt.

Zum Schlusse möchte ich die Verbände des Natur- und Heimatschutzes, den S. I. A., BSA, SWB bitten, auch der Frage der Pflege, Gestaltung und Bereicherung der schweizerischen Landschaft ihre Aufmerksamkeit zu widmen. Schützt und pflegt das Landschaftsbild!

Lichtentzug durch Nachbarbauten

Von Dipl. Arch. ERNST WUHRMANN, Zürich

Erfahrungsgemäss steht die Beleuchtung eines durch Tageslicht erhellen Raumes in direktem Verhältnis zur Aussenbeleuchtung unter freiem Himmel. Das heisst: Die Beleuchtungsstärke in jedem Punkt des Raumes nimmt in genau demselben Grade zu oder ab, in dem die Himmelhelligkeit oder Leuchtdichte des Himmelsgewölbes zu- oder abnimmt. Aus der Veränderung der Beleuchtungsstärke in einem beliebigen Punkte im Raume kann also umgekehrt sowohl auf die gleichartige Veränderung der Himmelhelligkeit, wie auch auf die der anderen Raumpunkte geschlossen werden. Dabei wird angenommen, dass die Leuchtdichte des Himmelsgewölbes überall gleich sei, was zwar mit der Wirklichkeit nicht genau übereinstimmt, hier aber ausser Betracht bleiben kann.

Mit Hilfe dieser Erfahrung ist es möglich, Beleuchtungsstärken von Innenraumpunkten, die bei irgend einer Himmelhelligkeit gemessen wurden, auf eine bestimmte Himmelhelligkeit umzurechnen. Dies ist notwendig, wenn es sich darum handelt, festzustellen, ob ein bestimmter Innenraumpunkt, z. B. eine Arbeitsstelle in einem Bureau, für die betreffende Arbeit genügend belichtet sei oder nicht. Dieser Fall kommt häufig vor

bei Neubauten, die einem bestimmten Zweck, oder bei bestehenden Bauten, die einer neuen Bestimmung dienen sollen, zumal dann, wenn diese neue Bestimmung eine bessere Beleuchtung verlangt als die bisherige; ferner auch dann, wenn der von einem geplanten Neubau zu erwartende Lichtentzug für einen bestehenden Bau bestimmt werden soll.

Zur Untersuchung in den beiden erstgenannten Fällen genügt das eingangs erwähnte Gesetz vollkommen, vorausgesetzt, dass allfällige Aenderungen der Raumausstattung (hellere Tapeten u. dergl.) gebührend berücksichtigt werden. Für die Bestimmung des Licht-Entzuges jedoch ist noch in Betracht zu ziehen, dass durch die Aenderung der baulichen Verhältnisse nicht nur die *Stärke* der durch die Fenster einfallenden Lichtströme, sondern auch die *Lichtverteilung* im Raum geändert wird, die für die Arbeitsplatz-Beleuchtung von ausschlaggebender Bedeutung ist. Es darf daher, z. B. bei Verwendung eines Modells für die Untersuchung, der Unterschied der etwa am Fenster gemessenen Beleuchtungsstärken nicht als Grundlage für die Beurteilung der im Innern des Raumes an den Arbeitsstellen zu erwartenden Beleuchtung angenommen werden. Mit anderen Worten: *Die Proportionalität zwischen der Stärke der durch die Fenster eintretenden Lichtströme und der Beleuchtungsstärke der einzelnen Raumpunkte besteht dann nicht mehr, wenn die baulichen Verhältnisse verschieden sind.*

Diese Tatsache ist für das Bauwesen von besonderer Bedeutung, da ohne ihre Beachtung die grössten Fehlschlüsse, und aus diesen nicht mehr zu hebende Schäden erwachsen können. Es erscheint mir umso wichtiger, auf diesen Umstand ganz besonders hinzuweisen, als die vermeintliche Proportionalität zwischen eintretendem Lichtstrom und Beleuchtung der Innenraumpunkte in letzter Zeit sogar von Gelehrten zur wissenschaftlichen Grundlage eines Gerichtsgutachtens genommen und dadurch vollkommen unrichtige, den Tatsachen widersprechende Ergebnisse zum Schaden der betroffenen Partei erzielt worden sind. Es sei daher im Folgenden versucht, das Problem ausführlicher darzulegen und die Richtigkeit meiner obigen Behauptung zu erhärten

1. durch theoretische Erwägungen;
2. durch Raumwinkelkonstruktionen (Beweis an einem Beispiel);
3. durch Messungen aus der Praxis.

Zu 1. In Abb. 1 sei schematisch ein Schnitt durch einen Innenraum dargestellt; einmal (A) bei freiem, das andere Mal (B) bei teilweise verbautem Horizont. In beiden Fällen steht ein Tisch senkrecht zur Fensterwand, an dem sich die Arbeitsplätze befinden. Die Beleuchtungsstärke des einfallenden Lichtstromes werde mit Luxmeter unmittelbar am Fenster gemessen. Die am Luxmeter abgelesenen Messwerte sind dann bei A und B jeweils proportional der zugehörigen Aussenbeleuchtung, der Stärke des eintretenden Lichtstromes und der Beleuchtungs-

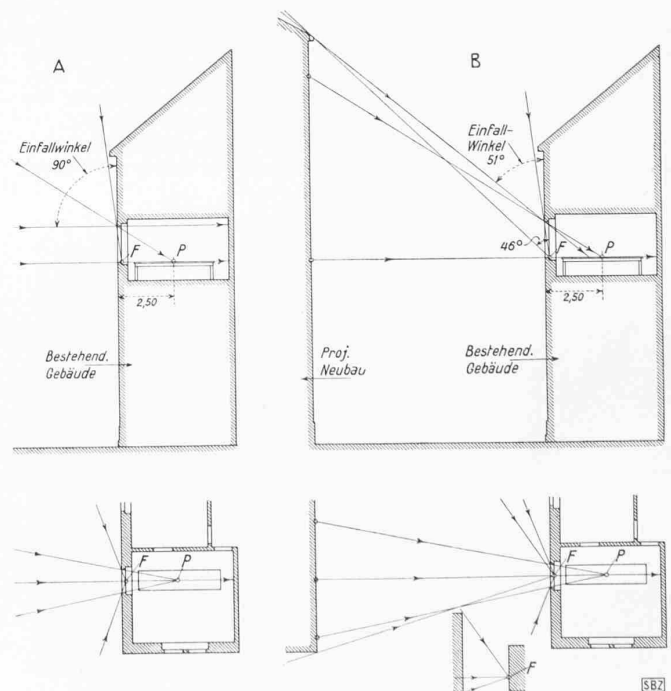


Abb. 1. Lichteinfall A bei freiem Horizont und B bei teilweise verbautem Horizont. Grundrisse und Schnitte

stärke in den einzelnen Raumpunkten, bzw. Arbeitsplätzen. Es gilt also das Gesetz der Proportionalität für die Werte von *A* unter sich und für die Werte von *B* unter sich, wie oben ausgeführt. Nehmen wir weiter an, es zeige das Luxmeter im Fensterpunkt *F* bei *A* und *B* genau dieselbe Beleuchtungsstärke, es werde also der kleinere Lichteinfall bei *B* durch grössere Intensität des Himmelslichtes ausgeglichen.

Geht man nun von der — falschen — Voraussetzung aus, dass Proportionalität zwischen *A* und *B* *wechselweise* bestehe, dann muss man aus den gleichen Messwerten schliessen, dass auch die einzelnen Punkte oder Arbeitsstellen *P* im Raume, trotz geänderter äusserer Bedingungen, bei *A* und *B* gleich stark beleuchtet seien. Daraus würde sich wiederum ergeben, dass die Verbauung des Horizontes auf die Lichtverteilung im Raume ohne Einfluss sei, was aber — wie leicht einzusehen — der Wirklichkeit nicht entspricht. Denn: Wie schon aus den beiden Schnitten zu erkennen, fällt das direkte Himmelslicht unter ganz verschiedenen Winkeln in den Raum. Während es bei *A* bis in den Hintergrund und an die Rückwand dringt, trifft es bei *B* nur den vorderen Teil des Arbeitstisches. Es muss sich infolgedessen auch bei *A* und *B* eine ganz verschiedene Verteilung der Beleuchtung auf dem Arbeitstisch, und natürlich auch in allen anderen Punkten des Raumes, ergeben.

Es zeigt sich somit schon aus diesen Erwägungen und der Zeichnung, dass von Proportionalität zwischen den Werten von *A* und *B* *wechselweise* nicht die Rede sein kann.

E'p dieselbe für den Fall *B*.

ω_H den zum einfallenden Himmelslicht gehörigen Raumwinkel im Falle *A*.

ω'_H denselben für den Fall *B*.

ω_C den zur gegenüberliegenden Hauswand gehörigen Raumwinkel im Falle *B*.

B_H die Leuchtdichte des Himmels bei 3000 lx Beleuchtung im Freien = 0,0955 sb.

B_C die Leuchtdichte der gegenüberliegenden, hellen Hauswand = $0,15 \times B_H = 0,0143$ sb.

ρ die mittlere Reflexion der Begrenzungsflächen des Innenraumes, helle Raumwirkung vorausgesetzt = 0,50.

Aus den Berechnungen der Beleuchtungsstärken im Punkte *F* im Falle *A* und *B* ergibt sich, dass diese sich verhalten wie 1176:955, oder wie 100:81,2; dass die Beleuchtungsstärke im Falle *B* also um 18,8% kleiner ist als im Falle *A*. Wäre nun die Lichtverteilung im Raume in beiden Fällen die gleiche, dann müsste die Beleuchtungsstärke im Punkte *P* im Falle *B* ebenfalls um 18,8% kleiner sein, als im Falle *A*. Wie die Berechnungen aber zeigen, verhalten sie sich indessen wie 54:15,44, oder wie 100:28,6; *E'p* ist also um 71,4% kleiner als *E_p*. Womit auch rechnerisch-konstruktiv bewiesen ist, dass zwischen dem durch das Fenster eintretenden Lichtstrom und der Verteilung des Lichtes im Raum *keine* Proportionalität herrscht.

Der auffallend grosse Unterschied zwischen der tatsächlichen Beleuchtungsstärke im Punkte *P* und der durch die falsche

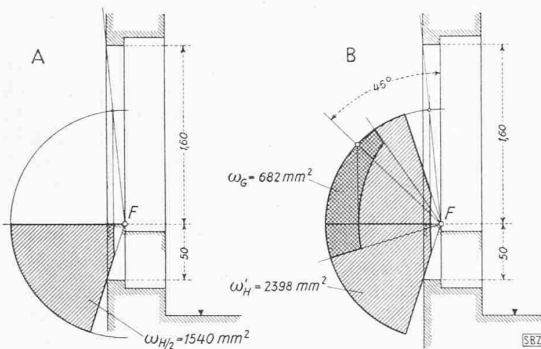


Abb. 2. Berechnung der Beleuchtungen im Punkte *F* und zwar in *A* bei freiem Horizont, *B* bei teilweise verbautes Horizont

A: $E_F = B_H \cdot \text{proj. } \omega_H \cdot 4 = 0,0955 \cdot 3080 \cdot 4 = 1176 \text{ lx}$

B: $E'_F = (B_H \cdot \text{proj. } \omega'_H + B_C \cdot \text{proj. } \omega_C) \cdot 4$
 $= (0,0955 \cdot 2398 + 0,0143 \cdot 682) \cdot 4 = 955 \text{ lx}$

$\frac{E_F}{E'_F} = \frac{1176}{955} = \frac{100}{81,2}$; Differenz $E_F - E'_F = 18,8\%$

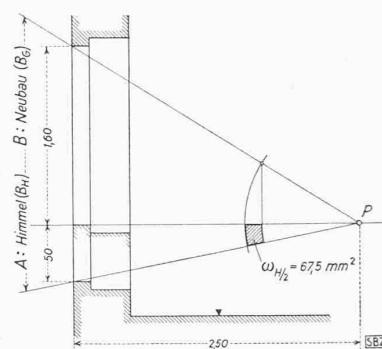


Abb. 2a. Berechnung der Beleuchtungen im Punkte *P* und zwar in *A* bei freiem Horizont, *B* bei teilweise verbautes Horizont

A: $E_P = B_H \cdot \text{proj. } \omega_H \cdot 4 = 0,0955 \cdot 67,5 \cdot 2 \cdot 4 = 54 \text{ lx}$

B: $E'_P = E_{\text{dir.}} \cdot \frac{1}{1-\rho} = B_C \cdot \text{proj. } \omega_C \cdot 4 \cdot 2$
 $= 0,0143 \cdot 67,5 \cdot 2 \cdot 4 \cdot 2 = 15,44 \text{ lx}$

$\frac{E_P}{E'_P} = \frac{54}{15,44} = \frac{100}{28,6}$; Differenz $E_P - E'_P = 71,4\%$

Annahme gefundenen beruht darauf, dass bei der Messung an der Fensterscheibe immer, auch bei stark verbautes Horizont, noch direktes Himmelslicht auf das Luxmeter fällt, die Messwerte sich also immer noch auf einer gewissen Höhe halten, während aber viele Punkte im Raum dann nur noch von dem viel schwächeren Reflexlicht der gegenüberliegenden Hauswand getroffen werden.

Zu 3. Als Beleg aus der Praxis seien zwei Diagramme *A* und *B* angeführt, die bei gleicher Aussenbeleuchtung, jedoch verschiedenen Lichteinfallswinkeln, die Beleuchtungsstärken verschiedener Innenraumpunkte in der Fensteraxe zeigen (Abb. 3).

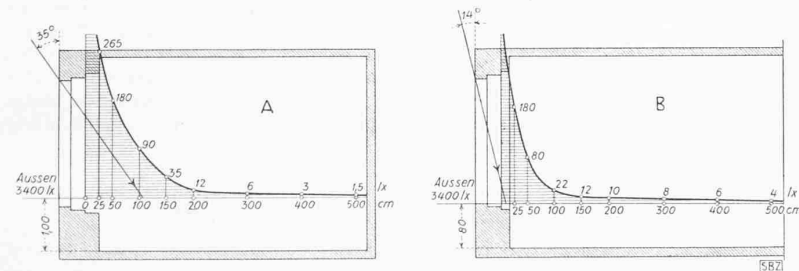


Abb. 3. Beleuchtungskurven bei verschiedenen Lichteinfallswinkeln, jedoch bei gleicher Aussenbeleuchtung

Zu 2. In der Tat entspricht dies auch den Ergebnissen genauer Raumwinkelkonstruktionen, wie in Abb. 2 dargestellt¹⁾. Sie zeigt unter *A* die Raumwinkelkonstruktionen für den Fensterpunkt *F* und für einen beliebigen Punkt *P* in Fensterbrüstungshöhe, bei freiem Horizont; unter *B* dasselbe für teilweise verbautes Horizont (siehe auch Abb. 1). Die Lage des Punktes *P* ist so gewählt, dass er im Falle *A* direktes Himmelslicht, im Falle *B* jedoch nur reflektiertes Licht der gegenüberliegenden Hauswand empfängt. Die Beleuchtungsstärke im Punkte *F* und im Punkte *P* ist für beide Fälle auf eine Beleuchtungsstärke im Freien von 3000 lx bezogen. Es bezeichnen:

E_F die Beleuchtungsstärke im Punkte *F* für den Fall *A*.

E'F dieselbe für den Fall *B*.

E_P die Beleuchtungsstärke im Punkte *P* für den Fall *A*.

¹⁾ Auf das Verfahren kann hier nicht näher eingegangen werden. Es sei verwiesen auf Arndt, Praktische Lichttechnik, Union Deutsche Verlagsgesellschaft 1938.

Bestünde Proportionalität zwischen der Aussenbeleuchtung und den Beleuchtungsstärken der einzelnen Raumpunkte, auch bei verschiedenen Einfallswinkeln, entsprechend verschiedenen baulichen Verhältnissen, dann müssten beide Beleuchtungskurven genau gleich sein. Es ist aber aus den Diagrammen zu ersehen, dass zum kleineren Einfallswinkel eine stärker gebrochene Kurve gehört und dass die Beleuchtungsstärken der Raumpunkte rascher abnehmen, als beim grösseren Einfallswinkel, dass also tatsächlich zwischen Aussenbeleuchtung, bzw. Lichtstromstärke, und Einzelplatzbeleuchtung keine Proportionalität herrscht.

Aus der grossen Verschiedenheit der Beleuchtungsstärken im Falle *A* und *B* ergibt sich ausserdem, wie schon bemerkt, dass die Nichtbeachtung obiger Tatsache zu den grössten Irrtümern führen kann, ja muss, namentlich wenn es sich wie im besprochenen Falle darum handelt, den zu erwartenden Lichtenzug für einen bestehenden Bau durch einen projektierten Neubau zu bestimmen, um den entsprechenden Schaden abschätzen zu können.