

Zeitschrift: Schweizerische Bauzeitung
Herausgeber: Verlags-AG der akademischen technischen Vereine
Band: 115/116 (1940)
Heft: 2

Artikel: Aus dem Jahresbericht 1939 der Rheinschiffahrtsdirektion Basel
Autor: [s.n.]
DOI: <https://doi.org/10.5169/seals-51207>

Nutzungsbedingungen

Die ETH-Bibliothek ist die Anbieterin der digitalisierten Zeitschriften. Sie besitzt keine Urheberrechte an den Zeitschriften und ist nicht verantwortlich für deren Inhalte. Die Rechte liegen in der Regel bei den Herausgebern beziehungsweise den externen Rechteinhabern. [Siehe Rechtliche Hinweise.](#)

Conditions d'utilisation

L'ETH Library est le fournisseur des revues numérisées. Elle ne détient aucun droit d'auteur sur les revues et n'est pas responsable de leur contenu. En règle générale, les droits sont détenus par les éditeurs ou les détenteurs de droits externes. [Voir Informations légales.](#)

Terms of use

The ETH Library is the provider of the digitised journals. It does not own any copyrights to the journals and is not responsible for their content. The rights usually lie with the publishers or the external rights holders. [See Legal notice.](#)

Download PDF: 29.01.2025

ETH-Bibliothek Zürich, E-Periodica, <https://www.e-periodica.ch>



Abb. 16. Sporen aus eingerammten Eisenbahnschienen

Regulierung der innerschweizerischen Seen. Vierwaldstättersee: Das Projekt, gemäss dem ein Hauptwehr und ein Vorwehr vorgesehen werden, wurde von den beauftragten Firmen abgeliefert. Zürichsee: Ueber die Art der zukünftigen Regulierung der Seestände konnten sich die beteiligten Kantone nicht einigen. Dem Kanton Zürich wurde die Frist zur Annahme des Bundesbeschlusses vom 24. Juni 1938 über die Zusicherung eines Bundesbeitrages verlängert. Die obern Kantone wünschen im Hinblick auf die Melioration der Linthebene tiefere, der Kanton Zürich will in Rücksicht auf die Siedlungen am See höhere Sommerwasserstände!).

Aus dem Jahresbericht 1939 der Rheinschiffahrtsdirektion Basel

Allgemeine Rheinschiffahrtsangelegenheiten

Der Ausbruch des Krieges zwischen Deutschland und den Westmächten hatte die völlige Einstellung der Schifffahrt auf dem Oberrhein zur Folge. Die schweizerische Rheinschiffahrt und mit ihr die schweizerische Wirtschaft werden durch den Verkehrsunterbruch schwer geschädigt. Naturgemäss ist die schweizerische Interessensnahme an der Rheinschiffahrt mit der unerwartet konstanten Aufwärtsentwicklung des Wasserverkehrs nach und von Basel in den letzten Jahren sehr stark gestiegen. Die Investitionen in der Rheinregulierung, in den Hafenanbauten, den Umschlags- und Lageranlagen, im Schiffspark, in ausländischen Niederlassungen usw. haben einen grossen Umfang angenommen. Auch für den Arbeitsmarkt spielte die Schifffahrt eine immer bedeutsamere Rolle. Die schweizerische Verkehrswirtschaft hatte sich im Laufe des letzten Jahrzehnts stark nach der Rheinschiffahrt ausgerichtet. Mit der Einstellung des Schiffsverkehrs musste die Landesversorgung innert kürzester Zeit auf andere Zufuhrwege und Transportmittel umgestellt werden. In initiativer Weise haben auch die schweizerischen Rheinreedereien an der notwendig gewordenen Umschichtung des Verkehrs aktiv Anteil genommen durch die Errichtung von neuen Agenturen an wichtigen Hafenplätzen und durch Aufnahme und Erweiterung wichtiger Geschäftsbeziehungen mit dem Ausland.

Bei Kriegsausbruch wurde ein militärisches Hafenkommmando eingesetzt. Es traf die durch die Kriegsgefahr bedingten Massnahmen, wie Bewachung und Absperrung der Hafenanlagen, Kontrolle des Zivilverkehrs, Ueberwachung des Schiffsverkehrs zwischen den Hafenanlagen, Kontrolle des ausländischen Schiffs-personals usw.

In den Basler Hafenanlagen liegen seit Kriegsbeginn rund hundert Schiffe verschiedener Nationalität, die wegen des Unterbruchs der Schifffahrt nicht mehr zu Tal fahren konnten. Da die Schiffe nicht ausgenützt werden können, entstehen den Reedereien grosse Verluste. Andererseits bestehen, da der Rheinverkehr zwischen Mannheim und den Nordseehäfen nicht eingestellt ist, am untern Teil des Rheins gute Verdienstmöglichkeiten. Es wurde daher versucht, durch Verhandlungen mit den kriegführenden Staaten wenigstens den unter neutraler Flagge fahrenden Schiffen die Talfahrt zu ermöglichen. Leider blieben diese Bemühungen ohne Erfolg.

Am 2. Sept. sind die Schützen am Wehr und am Kraftwerk Kembs in die tiefste Lage gebracht worden. Die Auswirkungen der dadurch hervorgerufenen Absenkung und ebenso die möglichen Folgen der Zerstörung einzelner Teile des Kraftwerkes

!) Der Streit geht um 5 cm höher oder tiefer!

Red.

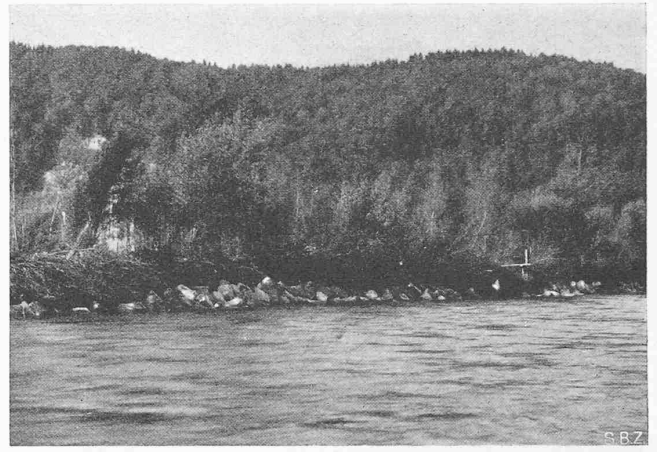


Abb. 6. Nach Abb. 5 verbaute Uferstrecke

oder des Wehres auf Strom und Hafen wurden eingehend studiert. Die Untersuchung hat ergeben, dass das Stadtgebiet von Basel und die Hafenanlagen kaum gefährdet sein dürften. Dagegen wäre bei aussergewöhnlichem Hochwasser das Kembserwerk gefährdet, da die Rheinuferdämme unterhalb Basel überschwemmt würden. Die Wiederaufnahme der Schifffahrt würde dadurch erschwert, insbesondere da bei einer solchen Katastrophe auch die Rheinregulierungsarbeiten weitgehend zerstört würden. Die drei Eisenbahnbrücken über den Rhein bei Neuenburg-Chalampé, Breisach-Neu-Breisach und Wintersdorf-Roppenstein sind gesprengt worden. Dagegen wurden die beiden Brücken zwischen Strassburg und Kehl nicht zerstört. Alle Schiffbrücken zwischen Basel und Lauterburg wurden ausgefahren.

Die Arbeiten an der Rheinregulierung Strassburg/Kehl-Istein wurden ab 1. September eingestellt!). Bei den verhältnismässig hohen Wasserständen des Sommers waren die Baumöglichkeiten beschränkt. Vom 22. Mai bis 4. Juni mussten die Arbeiten ausserdem wegen Hochwasser unterbrochen werden. In der Berichtszeit wurden in der Hauptsache der Ausbau der Leitwerke und das Befestigen der Bühnenkronen fortgesetzt. Auffällige Veränderungen am Fahrwasser sind gegenüber dem Vorjahr nicht eingetreten. Die Fahrwasserverhältnisse können als günstig bezeichnet werden. Die Bauweise hat sich durchaus bewährt.

Auf 1. April wurde die revidierte *Rheinschiffahrtspolizeiverordnung* von allen an der Rheinschiffahrt beteiligten Staaten als wirksam erklärt. Diese Vorschriften entsprechen einer längst empfundenen Notwendigkeit.

Auf 1. April 1939 wurde auf der ganzen Länge des deutschen Rheinuferes eine neue Kilometereinteilung eingeführt, deren Nullpunkt die Konstanzer Rheinbrücke bildet.

Zwischen Frankreich und Deutschland kam ein Uebereinkommen zustande, das die Beseitigung von sieben Schiffbrücken auf der Strecke Basel-Lauterburg und deren Ersetzung durch Fähren vorsieht. In Fortsetzung früherer Bemühungen hat das Schiffsahrtsamt Schritte unternommen, um in absehbarer Zeit auch die Ersetzung der Hüniger Schiffbrücke durch eine Motorfähre zu erreichen.

Die *Rheinzentralkommission* ist zweimal zu ordentlichen Sessionsen zusammengetreten. Das Sekretariat der Rheinzentralkommission wurde wegen der Kriegswirren nach Chalon sur Saône evakuiert.

In Zusammenarbeit mit einigen Reedereien hat das Schiffsahrtsamt Basel die Frage der voraussichtlichen *Wasserfrachten auf der Hochrheinstrecke Basel-Bodensee* studiert und den zuständigen eidgenössischen Stellen über das Ergebnis berichtet. Die öffentliche Diskussion über die Wünschbarkeit der Schiffbarmachung des Hochrheins war bis zum Kriegsausbruch sehr lebhaft. Erklärungen von offizieller deutscher Seite, dass die Reichsregierung den Zeitpunkt für die Inangriffnahme der Arbeiten als gekommen erachte, verschafften dem Problem vermehrte Aktualität.

Zu Handen eidgenössischer Stellen hat das Schiffsahrtsamt auch zur Frage der Erstellung einer Rohrleitung für den Transport flüssiger Brennstoffe vom Atlantischen Ozean nach der Schweiz Stellung genommen.

Nach langen mühsamen Verhandlungen wurde am 28. April 1939 in Paris ein Abkommen zwischen den belgischen, französischen, deutschen und holländischen Staatsbahnen und den schweizerischen Rheinreedereien unterzeichnet, das eine Ver-

!) Vgl. unsern letzten Baubericht Bd. 109, S. 1* (2. Jan. 1937). Red.



Abb. 8. Betonblöcke auf flachem Ufer, etwa zwei Jahre nach Ausführung

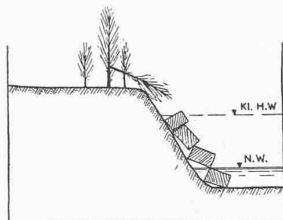


Abb. 5. Rationeller Uferschutz durch Betonblöcke und umgelegte Weiden

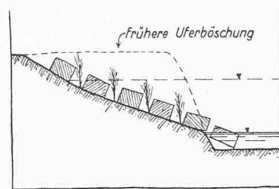


Abb. 7. Kostspieliger und unzweckmässiger Uferschutz

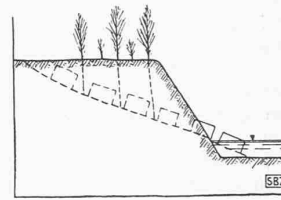


Abb. 9. Nach Abb. 7 ausgeführte Uferstrecke etwa zehn Jahre nach Ausführung

der Schifffahrt im Verkehr nach und von der Schweiz ein Ende gesetzt.

Das Schifffahrtsamt hat im Berichtjahr sechs Rheinschifferpatente ausgestellt.

Rhein- und Hafenverkehr

Bis zu der durch den Krieg verursachten Einstellung des Verkehrs entwickelte sich das Schifffahrtsjahr 1939 recht günstig²⁾. Die bis Ende August umgeschlagene Gesamtmenge von rd. 2,1 Millionen Tonnen berechnete zur Erwartung, dass der Höchstverkehr von 1937 wieder erreicht und bei günstigen Umständen überschritten werde. Die Kälteperiode, die schon Ende 1938 die Schifffahrt auf Strom und Kanal behinderte, erschwerte bis weit in den Monat Januar hinein mit Niederwasser und Eisgang den Schiffsverkehr nach Basel.

Schiffsverkehr. In der achtmonatigen Berichtsperiode wurden 1068 Rheinkähne nach Basel geschleppt (1938: 1365). Die im Schleppverkehr beförderte Gütermenge beträgt 882403 t. Die durchschnittliche Ladung der Rheinkähne betrug somit 827,7 t. Zum Teil trafen sehr schwer beladene Schiffe ein; die schwerste Last brachte RS «Mannheim 205» mit 1800 t. Weit mehr als die Hälfte der im Basler Verkehr eingesetzten Rheinkähne wiesen eine Tragfähigkeit von über 1300 t auf. Talfracht konnte 149 ausfahrenden Rheinkähnen mitgegeben werden mit einem Ladegewicht von 85366 t. — Die von 1670 Güterbooten (1938: 2107) nach Basel gebrachte Gütermenge beläuft sich auf 532210 t, was einer durchschnittlichen Belastung der Selbstfahrer von 318,6 t entspricht. Für Talladungen werden mit Vorliebe Güterboote verwendet. Es wurden 739 Selbstfahrer mit Talfracht beladen mit einer Gesamtmenge von 50815 t. — Ueber den Hünningerkanal kamen 2373 Kanalschiffe (1938: 3836) mit einer Gesamtladung von 547192 t nach Basel. Durchschnittsbelastung der Penichen: 230,5 t. Für Taltransporte sind nur 115 Kanalschiffe verwendet worden.

Flaggenanteile der Nationen im Verkehr nach Basel

	Rheinkähne	Güterboote	Kanalschiffe
Schweiz	71	682	437
Deutschland	376	371	71
Frankreich	162	152	1532
Holland	378	320	317
Belgien	81	145	15

Die schweizerische Rheinflotte setzte sich nach den Eintragungen im Basler Schiffsregister auf Jahresende zusammen aus 8 Schleppdampfern und Schleppbooten, 4 Personenbooten für den Verkehr unterhalb Rheinfelden, 61 Rheinkähnen, 121 Güterbooten und 47 Kanalkähnen mit und ohne eigenen Antrieb, also aus total 241 Einheiten.

Güterverkehr in den Basler Rheinähfen

Schifffahrtsperiode	1939			1938		
	Bergfahrt	Talfahrt	Total	Bergfahrt	Talfahrt	Total
Gesamtverkehr	1961805	154127	2115932	2499035	205483	2704518
Davon Rhein	1414613	146435	1561048	1610343	204007	1814350
Kanal	547192	7692	554884	888692	1476	890168

Bei den Bergtransporten stehen an der Spitze die festen Brennstoffe (Kohlen, Koks, Brikets) mit 980587 t. Es folgen Getreide und Futtermittel 435404 t, flüssige Brennstoffe mit

²⁾ Vgl. unsere Graphik auf S. 82* von Bd. 115.

Red.

218322 t, Zellstoff und Holzschliff 43367 t, Oelsaaten und Oelfrüchte 28518 t, Zucker 26141 t, Fette und Oele 19716 t, Kaolin und Ton 16461, andere chemische Erzeugnisse 14302 t, andere Erdölderivate 13749 t, andere mineralische Rohstoffe 12962 t, Rohkupfer und Kupferlegierungen 11225 t usw.

Im Talverkehr stehen Erztransporte mit 68584 t an erster Stelle. Dann folgen Pyritabbrände 22180 t, andere chemische Erzeugnisse 14988 t, Zement 6877 t, Asphalt 3722 t, Natursteine roh und bearbeitet 2857 t, Alteisen 2667 t, Papier und Pappe 2540 t, Nahrungs- und Genussmittel 2370 t, Häute und Felle 2320 t usw.

Der im Hafen umgeschlagene Transitverkehr Ausland-Ausland hat im Berichtjahr eine starke Steigerung erfahren und übertraf in den acht Schifffahrtsmonaten mit 44992 t den letztjährigen Gesamttransit von 36072 t beträchtlich. Die erfreuliche Steigerung des Umschlags von Transitgütern ist zur Hauptsache auf die Zunahme des Verkehrs mit Italien zurückzuführen.

Verkehr der Umschlagstellen oberhalb Basel

	Bergfahrt	Talfahrt	Total
Rheinfelden	20574 t	43482 t	64056 t
Grenzach	4868 t	3742 t	8610 t
	25442 t	47224 t	72666 t

Die neuerliche Erhöhung der Verkehrsspitzen in den Sommermonaten — im Juni wurde ein Gesamtumschlag von 334849 t manipuliert — stellte den *Bahnbetrieb* vor grosse Anforderungen. Abgesehen von etwelchen Störungen, die durch zeitweisen Wagenmangel verursacht wurden, erfolgte der Zu- und Abtransport der Schifffgüter reibungslos.

Die von Kleinhüningen per Bahn abgeführte Gütermenge beträgt 1538824 t. Zu ihrem Abtransport wurden 2890 Züge eingesetzt mit einem durchschnittlichen Zugsgewicht von 975 t. Es wurden im Hafen Kleinhüningen 130444 Eisenbahnwagen beladen. Der stärkste Bahnverkehr wurde am 26. August bewältigt mit 794 eingehenden und 818 ausgehenden Wagen.

Der Ab- und Zutransport von Schifffgütern mit Autolastwagen hatte einen Umfang von 135202 t. Es wurden 6,4% der Berggüter und 6,8% der Talgüter mit Autolastwagen ab- bzw. zugeführt.

Der Hafenbetrieb ist wegen der Stilllegung der Schifffahrt keineswegs lahmgelegt. Die grossen und modernen Lagereinrichtungen für Getreide, feste und flüssige Brennstoffe usw. werden im Interesse der Landesversorgung soweit als möglich ausgenützt. Dementsprechend hat auch der Bahn- und Autoverkehr der Hafenanlagen immer noch einen ansehnlichen Umfang.

Die Oberzolldirektion legte den Schifffahrtskreisen den Entwurf zu einer Schiffszollordnung vor. Eine generelle Regelung der Zollverhältnisse im Schiffs- und Hafenverkehr wurde auch von den Schifffahrtsinteressenten längst als Bedürfnis empfunden.

Im Benehmen mit der Kantonalen Luftschutzstelle wurde im Rheinhafen Kleinhüningen eine sämtliche Betriebe, sowie den Bahndienst umfassende Luftschutzorganisation aufgestellt; deren Mannschaftsbestand beträgt zirka 100 Personen. Im Hinblick auf die exponierte Lage des Hafengebietes wurde die Ausrüstung der Hafenanlagen mit Feuerlöschmaterial stark vermehrt.

Die Schweizerische Reederei A. G. hat ein Kanalschiff zu einem Schulschiff für schweizerische Schiffsjungen umgebaut. Die Heranbildung junger Schweizer für den Rheinschifferberuf ist in verschiedener Hinsicht sehr erwünscht.

Ein beim Eidg. Post- und Eisenbahndepartement eingereichtes Gesuch, den Rheinschifffahrtsinteressenten einen Sitz in der Kommerziellen Konferenz der schweizerischen Transportanstalten einzuräumen, wurde abschlägig beschieden.

Hafenanlagen

Die «Rheinsilo» Rheinspedition & Silo A. G. hat im Rheinhafen St. Johann einen Getreidesilo mit einem Fassungsvermögen von rund 2500 t erstellt; der Umschlag des Getreides vom Schiff in den Silo erfolgt durch eine pneumatische Anlage. Nach gründ-

lichen Vorstudien wurde die alte, nur mehr selten in Betrieb gesetzte pneumatische Umschlaganlage für Getreide umgebaut auf mechanischen Betrieb nach System «Redler». Die neue Entladevorrichtung ist in der Schweiz die erste ihrer Art.

Im Zusammenhang mit den Ausbaurbeiten im Hafenhafen Kleinhüningen wurde die grosse, rd. 230 m lange Ufermauer am Unteren Rheinweg erstellt. Die Projektierungsarbeiten für den Ausbau des nördlichen Hafenkopfes und des südlichen Dammkopfes wurden zu Ende geführt. Die Arbeiten kommen im Jahre 1940 zur Ausführung. Die «Neptun» Transport und Schifffahrts-A. G. nahm die Erstellung eines Getreidesilos mit einem Fassungsvermögen von etwa 6500 t in Angriff. Der Neubau wurde im Frühjahr 1940 vollendet. Auf dem Boden der Basler Reederei A. G. wurden grossräumige Kohlenbunker und eine Förderanlage zu den Geleisen am Rheinquai erstellt. Die Standard-Mineralölprodukte A. G. hat ihre Benzin- und Oeltankanlagen erweitert.

Zweites Hafenbecken³⁾. Der Grosse Rat bewilligte Kredite von 1,7 Mio Fr. für den Ausbau des Südquai und 0,5 Mio Fr. für die Erweiterung des Wendebeckens und den Ausbau des untern Teiles des Ostquai im ersten Hafenbecken (Bundesbeitrag 540 000 Fr.).

Die «Rhenus» A. G. für Schifffahrt und Spedition errichtete auf ihrem Baurechtsterrain eine grosse Lagerhalle. Die «Satram» Transbordement et Manutention S. A. und die Kohlenversorgungs-A. G. haben grosse Ladebrücken und Sortieranlagen, sowie je ein Dienstgebäude erstellen lassen. Das ganze verfügbare Baurechtsgelände am zweiten Hafenbecken ist vergeben.

Der Baggeraushub im Becken wurde im März beendet. In den Jahren 1937 bis 1939 sind insgesamt 142 500 m³ mit Baggern ausgehoben worden. Davon hat man rd. 15 000 m³ zu Bahn- und Strassenschotter verarbeitet. Hinter den Spundwänden am Nord- und Südquai wurden Sickergräben zum Ausgleich des Grundwasserspiegels hinter der Spundwand mit dem Wasserspiegel des Beckens ausgehoben. Bei beiden Quais sind die Böschungstreppe, die Ventilbrunnen und die Poller angebracht worden. Die Arbeiten für den Anschluss des Südquai an den Zufahrtskanal sind bis auf den Belag der Berme beendet. Mitte August konnte die Brücke zum Nordquai in Betrieb genommen werden.

In den ersten Monaten des Berichtjahres wurden die Oberbauarbeiten für die Geleisegruppe H zwischen Hafenstrasse und Bonergasse ausgeführt. Die Oberbauarbeiten für die Geleisanlagen am Nordquai sind zum grössten Teil ausgeführt worden.

Die Arbeiten für das zweite Hafenbecken waren Ende August soweit vorgeschritten, dass die Inbetriebnahme auf Anfang September angesetzt werden konnte. Der Ausbruch des Krieges machte auch diese Disposition illusorisch.

Die Sulzer-Motoren der grössten diesel-elektrischen Zentrale Europas

Während bis zum Jahre 1939 der Zentrale im Kubel der st. gallisch-appenzell. Kraftwerke mit ihren drei doppelwirkenden Sulzer-Dieselmotoren der Ruhm der grössten installierten Motorenleistung aller dieselektrischen Kraftwerke Europas zukam, ist sie nun von der Zentrale Filaret der Bukarester Allgemeinen Gas- und Elektrizitätsgesellschaft überflügelt worden, indem sich hier zu dem im Jahre 1929 gelieferten Sulzer-Zweitakt-Dieselmotor nunmehr noch zwei weitere Maschinen des gleichen Lieferanten gesellen, deren Hauptdaten nachfolgende sind:

Dauerleistung	je 9000 PS _e	Bohrung	720 mm
Maximalleistg. 1 h	9900 PS _e	Kolbenhub	980 mm
Max.-Leistg. 10 min	10 800 PS _e	Drehzahl	167 U/min
Zylinderzahl	je 10	Totale Länge	22,8 m

Diese beiden Maschinen, deren Aufbau aus Abbildung 1 und Abb. 2 ersichtlich ist, unterscheiden sich in verschiedenen Teilen von den Sulzer-Schiffsmotoren, wie sie z. B. in Bd. 112, Seite 299* (17. Dez. 1938) dieser Zeitschrift im Zusammenhang mit dem holländischen Motorschiff Oranje beschrieben worden sind. Eine auffallende Abweichung dieser ortsfesten, einfachwirkenden Zweitaktmotoren von den Schiffsmotoren liegt im Aufbau des Motorrahmens, der hier aus freistehenden gusseisernen Einzelständern besteht, die auf die Grundplatte gestellt und oben durch eine Platte als Längsversteifung des Motors verbunden werden, dort aber unter sich seitlich verschraubt sind. Dieser Unterschied im Rahmenaufbau ist durch die Ungleichheit der Motorenunterlagen im Schiffbau und im Landmaschinenbau begründet. Auf die erwähnte Längsplatte der Bukarester Motoren, die auch die sog. Laternen mit Kontrollöffnungen zur Ueberwachung der Kolben im Betrieb enthält, werden die einzelnen Zylinder aufgesetzt. Wie aus den Abbildungen hervorgeht, haben die Zylindermäntel viereckigen Grundriss und weisen in den

³⁾ Siehe Bd. 109, S. 5* (2. Jan. 1937). Red.

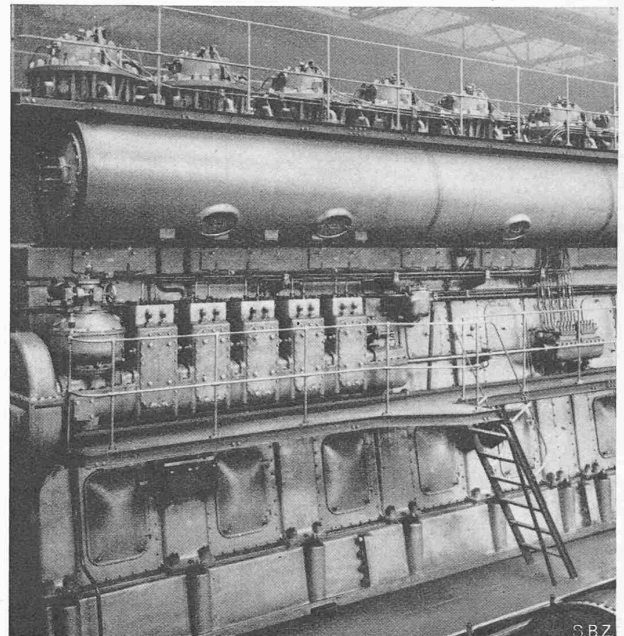
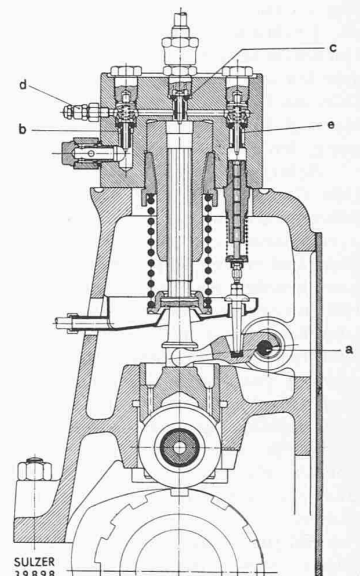


Abb. 2. 9000 PS_e Sulzer-Zweitakt-Dieselmotor für das E. W. der Stadt Bukarest, auf dem Prüfstand in Winterthur. In halber Maschinenhöhe der Regler, rechts Brennstoffpumpen

Abb. 3 (rechts). Querschnitt der Brennstoffpumpe.

Legende: a Regulierwelle mit Exzenter, b Saugventil, c Druckventil, d Sicherheitsventil, e Regulierventil



Ecken Bohrungen zur Aufnahme der Ankerbolzen auf, durch die die Zylinder direkt mit der Grundplatte verbunden werden, sodass die Gussständer nur die Normaldrücke der Kreuzköpfe und die Vorspannung der Zugsäulen aufzunehmen haben. Die Motoren arbeiten nach dem bekannten Sulzer-Zweitaktverfahren mit Nachladung, gekennzeichnet durch zwei Reihen von Spülschlitzen, wovon die oberen mittels automatischer Ventile gegen den Spilrezeiver abgeschlossen werden. Auf der Auspuffseite ist nur eine Schlitzreihe vorhanden; die Stege zwischen diesen Schlitzen sind wassergekühlt, was auf der Spülseite wegen der geringeren thermischen Beanspruchung nicht nötig ist. Ein besonderes Augenmerk wurde der Bekämpfung der Wärmespannungen in den Zylinderdeckeln und -Einsätzen geschenkt, hier durch den Einbau von sog. Feuerschutzringen aus hitzebeständigem Material, als Schirm gegen die heissen Verbrennungsgase, und durch besondere Kühlwasserführung mit intensiver Zirkulation im obersten Teil des Wassermantels, dort aber durch Unterteilung der Deckel in einen äusseren Tragring aus Stahlguss und einen gusseisernen Ventileinsatz mit Einbauöffnungen für Brennstoff-, Anlass- und Sicherheitsventil. Seine einfache Form und gut durchgebildeten Kühlwasserräume haben einen günstigen Einfluss auf die thermische Beanspruchung. Die Arbeitskolben sind im oberen Teil wassergekühlt und im untern Teil als massive Abstützungen ausgebildet, die direkt auf den Kreuzkopfzapfen aufruhren. In einem Kühlturm wird das warme Kühlwasser aus Zylindermänteln, Deckel, Brennstoffventilen und Arbeitskolben rückgekühlt.

Das Schmierölsystem besteht aus Zentralschmierapparaten für die Zylinderschmierung, einer vom Motor angetriebenen Zahnradpumpe mit 1 bis 1,5 at Druck für die Lagerschmierung, einer analogen mit 18 bis 20 at Druck für die Kreuzkopfzapfen, sowie aus einem Filter und einem Kühler für das umlaufende Schmieröl.

An der Stirnseite des Motors sind die Spülluftpumpen mit direktem Antrieb von der Motorwelle aus angebracht. Die Hauptpumpe ist eine zweizylindrige, doppelwirkende Tandemmaschine

Die Hauptpumpe ist eine zweizylindrige, doppelwirkende Tandemmaschine