

Zeitschrift: Schweizerische Bauzeitung
Herausgeber: Verlags-AG der akademischen technischen Vereine
Band: 117/118 (1941)
Heft: 9

Werbung

Nutzungsbedingungen

Die ETH-Bibliothek ist die Anbieterin der digitalisierten Zeitschriften. Sie besitzt keine Urheberrechte an den Zeitschriften und ist nicht verantwortlich für deren Inhalte. Die Rechte liegen in der Regel bei den Herausgebern beziehungsweise den externen Rechteinhabern. [Siehe Rechtliche Hinweise.](#)

Conditions d'utilisation

L'ETH Library est le fournisseur des revues numérisées. Elle ne détient aucun droit d'auteur sur les revues et n'est pas responsable de leur contenu. En règle générale, les droits sont détenus par les éditeurs ou les détenteurs de droits externes. [Voir Informations légales.](#)

Terms of use

The ETH Library is the provider of the digitised journals. It does not own any copyrights to the journals and is not responsible for their content. The rights usually lie with the publishers or the external rights holders. [See Legal notice.](#)

Download PDF: 06.02.2025

ETH-Bibliothek Zürich, E-Periodica, <https://www.e-periodica.ch>

SCHWEIZERISCHE BAUZEITUNG

WOCHENSCHRIFT FÜR ARCHITEKTUR / INGENIEURWESEN / MASCHINENTECHNIK
 REVUE POLYTECHNIQUE SUISSE

ORGAN DES SCHWEIZERISCHEN INGENIEUR- UND ARCHITEKTEN-VEREINS
 UND DER GESELLSCHAFT EHEMAL. STUDIERENDER DER EIDG. TECHN. HOCHSCHULE
 GEGRÜNDET 1883 VON ING. A. WALDNER / HERAUSGEGEBEN VON ING. C. JEGHER

Vereins-Mitglieder, beim Verlag: Schweiz 36 Fr.,
 Ausland 44 Fr. jährl.; Nicht-Mitglieder: Schweiz
 44 Fr.; Ausland 54 Fr., postamtlich abonniert
 44 Fr. zuzüglich Gebühren. / Einzel-Nr. 1 Fr.

VERLAG C. & W. JEGHER, ZÜRICH
 Dianastrasse 5 / Postcheck VIII 6110
 Telefon: 345 07 ■ In Kommission
 bei Rascher & Cie., Zürich u. Leipzig

Anzeigen durch GUGGENBUHL & HUBER,
 Zürich, Hirschengraben 20, Postcheck VIII 26415,
 Telefon 278 16 / Der Anzeigen-Preis beträgt
 pro ganze Seite 240 Fr., Rabatte nach Tarif

ELEKTRISCHE UNTERNEHMUNGEN

Telephon 7 11 10

G. PFENNINGER & CO

ZÜRICH 3

AUFZÜGE

für
 Personen - Waren
 Speisen - Akten

Gebauer

ZÜRICH

Birmensdorferstrasse 273
 Telephon 3 21 66

mit und ohne Feineinstellung

hb

WALTER J. HELLER & Co.

BAUUNTERNEHMUNG

BERN — SCHLOSSTRASSE 119 — TEL. 2 20 36

**Vollständige
 ZEICHEN-EINRICHTUNGEN**

Zeichentische, Zeichenmaschinen, Zeichen-Registaturen und -Schränke,
 Plan-Einfassverfahren, Bogenlampen, Lichtpause- u. Kopier-Einrichtungen
 Sämtliches Zeichenmaterial wie Zeichen-Papiere, -Geräte, -Instrumente,
 Normalienblätter, Reisszeuge und Reissbretter, Rechenschieber.

Gebrüder Scholl AG Zürich Poststrasse 3 Tel. 357 10 Seit 1865



WALO BERTSCHINGER

Strassenbau - Unternehmung
 Zürich
 erstellt alle Arten Beläge für
 Strassen, Industrien u. Private

Neutrale Berater

Den FACHMANN zuziehen, heisst Geld sparen

Die Durchdringung unseres täglichen Lebens mit immer neuen Anwendungen der Technik machen es dem Einzelnen, sei er Fachmann oder Laie, unmöglich, ganze Gebiete mit seinen technischen Kenntnissen zu beherrschen. Die moderne Art der Werbung für den Absatz von Produkten und Methoden, bedingt durch die Enge unseres Lebensraumes, hilft mit, einen Zustand zu schaffen, der des Fachspezialisten nicht entzogen kann.

Nur der neutrale, von Fabrikations- und Lieferfirmen unabhängige Fachmann kann Gewähr bieten, in seinen Projekten, Bauleitungen und Beratungen die Entscheidungen auf seinem Spezialgebiet so zu treffen, dass sie sich technisch und wirtschaftlich zweckmässig in das Ganze einordnen.

Der neutrale Berater befasst sich nicht nur mit Beratungen, sondern auch mit Projekten und der Bauleitung von Bauten. Seine Projekte erlauben die Einholung einwandfreier Angebote von Lieferanten und Unternehmungen und seine Bauleitung bietet Gewähr für zweckmässige Ausführung der Einzelheiten und Vermeidung kostspieliger Versuche und lässiger oder betrieblich ungenügender Ausführung.

Die Beziehung des neutralen Beraters gründet sich auf das Vertrauen, das man seinen Kenntnissen und Fähigkeiten und seiner Erfahrung entgegenbringt. Der Versuch, seinen Arbeitskreis durch das Mittel des Inserates zu erweitern, kann daher nur in dem Sinne erhöhten Wert bekommen, als es im wesentlichen der Propagierung der Idee des neutralen Beraters überhaupt dient.

M. WEGENSTEIN

Dipl. Ing. S. I. A., Ingenieurbureau
ZÜRICH, Rämistr. 7 Telefon 2 29 27

Wasserbau, Hoch- und Tiefbau

P. ZIGERLI

Ingenieur S. I. A.
ZÜRICH, Bahnhofstr. 67 Telefon 5 29 84

Spezialbureau f. Abwasser-Reinigung, Kläranlagen, Kanalisationen u. Wasserversorgung. - Biologische Schnellreinigung v. Abwässern nach d. Z-Verfahren

A. GUYER & W. NAEGELI

Ing.-Bureau S. I. A. seit 1917
WINTERTHUR, Stadthausstr. 39 Tel. 2 25 40
vis-à-vis Stadthaus

Wasserversorgungen, Kanalisationen
Kläranlagen, Eisenbeton

RUD. WIESENDANGER

Beratender Ingenieur
ZÜRICH 6, Stüssistr. 20 Telefon 6 42 65

HEIZUNG } für Privat, Gewerbe, Industrie und öffentliche
LÜFTUNG } Gebäude jeder Art und jeden Umfanges.
30 jährige In- und Auslandspraxis.

HERMANN MEIER

Dipl. Ing. S. I. A.
ZÜRICH 1, Bahnhofquai 15, Telefon 3 19 48

Vorprojekte für sanitäre Anlagen
als einheitliche Basis für Submissionen,
mit kompl. dimensionierten Plänen,
approximative Kostenanschläge,
Offertenvergleiche, Baukontrollen,
Expertisen, Bau- und Betriebskosten von
Warmwasserversorgungen

ERWIN MAIER

Berat. Ing., Ingenieurbureau
Dipl. Ing. E. T. H. und S. I. A.
SCHAFFHAUSEN, Kometsrässchen 27 Tel. 16 56

Eisen- und Holzbau, Eisenbeton im Hoch- und Tiefbau.
Wasserbau und Flusskorrekturen, Abwasserreinigung
Beratung, Pläne, Projekte, Bauleitungen und Gutachten

Dr. PIERRE LARDY

Dipl. Bauing. E. T. H., Ing.-Bureau
ZÜRICH, Theaterstr. 10 Telefon 4 23 71

Eisenbeton, Stahl- und Holzbau
Projekte und Beratung

SCHALLSCHUTZ. PFEIFFER-WINTERTHUR



Telephon 2 65 29

Haben Sie meinen Aufsatz in der „SBZ“ vom 23. April 1938 gelesen? Er gibt Ihnen Aufschluss über Trittschall, Dämpfung und Isolierung, Einfluss Deckengewicht und Art der Schallmessung. Der Aufsatz ist auch als Sonderabdruck erhältlich.

Beachten Sie bitte den Text der nächsten Inserate.

ADOLF MEIER

Dipl. Bauingenieur E. T. H. u. S. I. A.
WÄDENSWIL, Florhofstr. 2 Tel. 95 66 47

Ingenieurpläne für Hoch- und Tiefbau
Statische Berechnungen, Gutachten

BAU-MESSE BERN

Gurtengasse 3 Tel. 2 00 82

ist die beste Propagandastelle für bauliche
Erzeugnisse

Mehr Holz in den Bauten

Heimatstimmung sichern Sie Ihren Wohnräumen mit dem seit 20 Jahren bewährten Reformbeizen. Spezial-Härteverfahren für Weichhölzer. Kostenl. fachtechn. Beratung

A. Strohofer, Baden

Reform-Beizen und Lacke

Raumklima

Die Backsteinmauer und das Ziegeldach erzeugen ein gleichmässiges und bekömmliches Raumklima, sagen wir. Was meinen wir damit? . . . Was verstehen wir unter „Raumklima“?

Jeder kennt die Erscheinung des „Durchregnens“, die unliebsame Schweisswasserbildung im Hause. Alles ist nass und feucht, die Ecken werden schimmelig, die Tapeten wellen sich, das Holz beginnt zu schwellen.

Woher rührt diese zerstörende, verderbende Feuchtigkeit? Wie kann sie vermieden werden?

Antwort: Die Feuchtigkeit wird mit der Luft ins Haus getragen. Das ist nicht zu ändern. Durch die richtige Bedachung aber — durch das hygroskopische, atmende Ziegeldach und die regulierende, als Nässepuffer wirkende Backsteinmauer, wird die Feuchtigkeit aufgesogen und bei nächster Gelegenheit an der Aussenfläche ins Freie verdunstet.

So erklärt sich das gleichmässige, angenehme Raumklima, das unsere einheimischen Baustoffe durch ihre natürlichen Vorzüge erwirken. Diese Baustoffe — Backstein und Ziegel — werden heute von den Zürcher Ziegeleien im modernsten Betrieb der Schweiz hergestellt.

ZÜRCHER ZIEGELEIEN_{A.G.}

SEIT 75 JAHREN

Werke: Tiergarten, Heuried und Giesshübel in Zürich, Rafz,

Wettswil a. Albis, Kaminwerk Zürich

Verkaufsbüro: Talstrasse 83, Zürich, Tel. 3 87 00

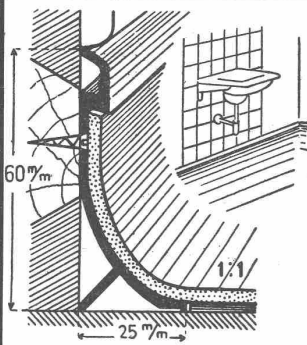
AUFZÜGE SCHLIEREN

Personen- und Warenaufzüge
Neubau Umbau Revision



Telephon 91 74 11 Schlieren

SCHWEIZ. WAGONS- & AUFZÜGEFABRIK A. G.
SCHLIEREN-ZÜRICH



RENA Hohlkehl-Sockel

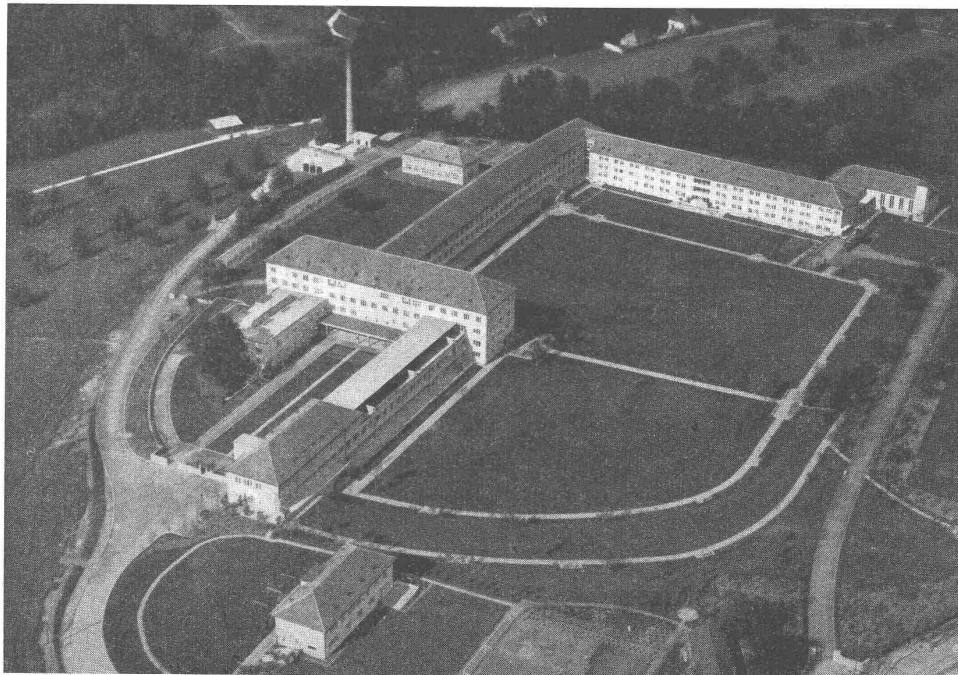
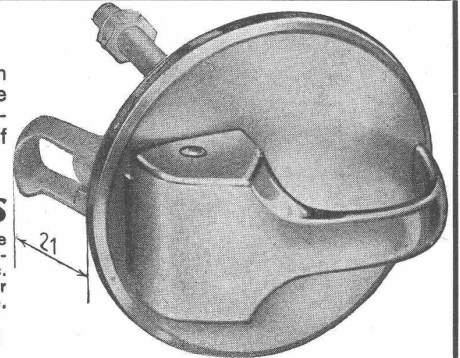


bilden bei Inlaidbelägen den fugenlosen Uebergang vom Boden zur Wand. Erwurde im besonders für den guten Spitalbau geschaffen und hat sich seit fünf Jahren auf das Beste bewährt.

Schnapp-Verschluss

anstelle von Schnapper u. Knopf ist das schönste Beschläge an allen Türchen, Schubladen u. Klappen, vor allem in Küchen, Anrichte, Lager, etc. Spritzguss verchromt oder vernickelt, rund oder eckig. Einfache Montage.

Bezugsquellen-nachweis durch: **RENA-Bauspezialitäten AG. Luzern**



Kranken- und Diakonissen-Anstalt Neumünster



AG. Heinr. Hatt-Haller, Zürich

Hoch- und Tiefbauunternehmung