

Zeitschrift: Schweizerische Bauzeitung
Herausgeber: Verlags-AG der akademischen technischen Vereine
Band: 117/118 (1941)
Heft: 14

Inhaltsverzeichnis

Nutzungsbedingungen

Die ETH-Bibliothek ist die Anbieterin der digitalisierten Zeitschriften. Sie besitzt keine Urheberrechte an den Zeitschriften und ist nicht verantwortlich für deren Inhalte. Die Rechte liegen in der Regel bei den Herausgebern beziehungsweise den externen Rechteinhabern. [Siehe Rechtliche Hinweise.](#)

Conditions d'utilisation

L'ETH Library est le fournisseur des revues numérisées. Elle ne détient aucun droit d'auteur sur les revues et n'est pas responsable de leur contenu. En règle générale, les droits sont détenus par les éditeurs ou les détenteurs de droits externes. [Voir Informations légales.](#)

Terms of use

The ETH Library is the provider of the digitised journals. It does not own any copyrights to the journals and is not responsible for their content. The rights usually lie with the publishers or the external rights holders. [See Legal notice.](#)

Download PDF: 13.03.2025

ETH-Bibliothek Zürich, E-Periodica, <https://www.e-periodica.ch>

INHALT: Wassermessung in Freistrahlturbinenanlagen. — Ausbau der doppelspurigen Hauptlinien und der Elektrifikation der SBB. — Die Nutzbarmachung der Hinterrhein-Wasserkraft. — Die Tropen als Arbeitsfeld des Ingenieurs. — Ferien- und Wohnhaus am Aegerisee. — Ferienhaus bei Mammern am Untersee. — Mitteilungen: Aluminium in der Elektrotechnik. Neuerungen im Bau von erdverlegten Dampf- und Heisswasserleitungen. Die neue Signalisierung an den Liniensignalen der SBB.

Die Theissbrücke in Zabalj. Aegyptisches Bewässerungspumpwerk als Zeuge schweizerischer Qualitätsarbeit. Aufruf an alle Freunde der Schweiz. Luftfahrt. Blindflug-Schulung. Schweizer Mustermesse 1941 Jubiläums- und Rekordmesse. Eidg. Techn. Hochschule. Zum Verdunkelungsproblem. Elektr. Heizung für behelfsmässige Luftschutzräume. Rangiergerät mit seitlich ausschwenkbarer Zug- und Stossvorrichtung. — Nekrologe: Max Haefeli. Otto Keller. — Literatur. — Mitteilungen der Vereine.

Band 117

Der S. I. A. ist für den Inhalt des redaktionellen Nachdruck von Text oder Abbildungen ist nur mit Zustimmung

Teils seiner Vereinsorgane nicht verantwortlich der Redaktion und nur mit genauer Quellenangabe gestattet

Nr. 14

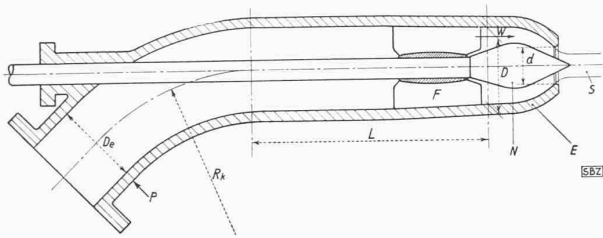


Abb. 1. Schematische Skizze des Einlaufkrümmers einer Freistrahlturbine

Legende: S Strahl, E Einlaufdüse, N Nadel, F Führungskreuz, L gerade Strecke, R_k Krümmungsradius, D_e Einlaufdurchmesser, P Druckmessquerschnitt, d Düsenöffnung

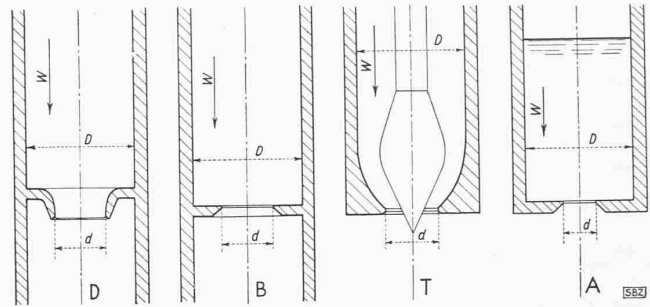


Abb. 2. Vergleich verschiedener Durchfluss- und Ausfluss-Oeffnungen D Normdüse, B Normblende, T Freistrahldüse, A Bodenöffnung

Wassermessung in Freistrahlturbinenanlagen

Von Oering. HANS GERBER, Escher Wyss-Maschinenfabriken AG., Zürich

Die Wassermessnormen des Schweizerischen Ingenieur- und Architekten-Vereins aus dem Jahre 1924¹⁾ geben als die gebräuchlichsten Methoden die Messung mit Behälter, mit Ueberfall oder mit Flügeln an. Der vorschriftsgemässen Anwendung der einen oder andern dieser Methoden treten jedoch in der Praxis häufig Schwierigkeiten der verschiedensten Art entgegen.

Die Möglichkeit, bei Abnahmeversuchen an Turbinen Behältermessungen durchzuführen, ist so selten vorhanden, dass sie in diesem Zusammenhang gar nicht betrachtet werden soll.

Da das Wasser in Hochdruckanlagen den Turbinen ausnahmslos mit mehr oder weniger langen Rohrleitungen zugeführt wird, ist eine Messung mit Ueberfall gewöhnlich nur im Unterwasser durchführbar. Hierbei kann erfahrungsgemäss den für die zuverlässigen Ueberfallformeln gültigen Vorschriften bezüglich Abmessungen und Strömungsverhältnissen des Unterwasserkanals selten voll entsprochen werden. Dadurch tritt aber, verbunden mit der starken Turbulenz und dem meist hohen Gehalt des Wassers an Luftblasen nach der Turbine, eine Unsicherheit über die Genauigkeit der Messung in Erscheinung, die sich oft nur schwer mit der für die Versuche vereinbarten Messtoleranz in Uebereinstimmung bringen lässt.

Grössere Wassermengen können mit Flügeln gemessen werden, aber auch hier müssen zur Erzielung der gewünschten Genauigkeit gewisse Minimalbedingungen bezüglich des Messquerschnittes erfüllt sein; ähnlich wie beim Ueberfall sind Turbulenz und Luftgehalt des Wassers zu berücksichtigen. Messungen im geraden Teil einer genügend grossen Rohrleitung sind zwar genau, verlangen aber kostspielige Vorbereitungen oder längere Betriebsunterbrüche²⁾.

Auch die in vielen Hochdruckanlagen zum Zweck der Betriebskontrolle eingebauten Venturimeter müssen für Abnahmeversuche an Turbinen abgelehnt werden, da sie erfahrungsgemäss selten den notwendigen Genauigkeitsgrad aufweisen, vor allem nicht bei Teillasten. Der Einbau von genormten Düsen und Blenden ist meistens umständlich, wenn nicht gar unmöglich, und bringt unter Umständen auch einen Druckverlust mit sich, der das Nettogefälle der Turbine in unzulässiger Weise ändert.

Es besteht nun aber eine Möglichkeit zur zuverlässigen Messung des Wassers in Freistrahlturbinenanlagen, die überhaupt keine wesentliche Vorbereitung erheischt, bis heute aber selten als vollwertig anerkannt worden ist. Es handelt sich um die Verwendung der Einlaufdüse der Turbine selbst als Messorgan.

Die meisten Turbinenbaufirmen haben die Einläufe von Freistrahlturbinen auf Grund von Laboratoriumsuntersuchungen und praktischen Erfahrungen wohl seit Jahren schon weitgehend normalisiert. Abb. 1 zeigt einen solchen Freistrahlturbineneinlauf im Längsschnitt; die normalen Verhältniszahlen z. B. von d, D_e, L und R_k, d. h. der Hauptdimensionen, sind für verschiedene Einläufe meistens nur unwesentlich voneinander verschieden.

¹⁾ S. I. A. 1924, Nr. 109: Normen für Wassermessungen bei Durchführung von Abnahmeversuchen an Wasserkraftmaschinen.

²⁾ Vgl. H. Dufour: «Flügelmessungen in Rohrleitungen» in Bd. 84, S. 39* (1924); J. Lalive und K. H. Grossmann: «Staukugelmessung in Rohrleitungen» in Bd. 105, S. 83* (1935).

Vergleicht man die eigentliche Einlaufdüse (nach dem Führungskreuz) mit den genormten Düsen und Blenden, so ist ersichtlich, dass es sich hier, abgesehen von der Nadel im Zentrum der Strömung, im Grunde genommen um etwas ähnliches handelt. In Abb. 2 ist der Vergleich mit schematischen Skizzen durchgeführt. Zwei wesentliche Unterschiede gegenüber Düsen und Blenden sind allerdings festzuhalten:

a) Bei der Turbinendüse erfolgt der Ausfluss stets ins Freie, d. h. in Luft mit Atmosphärendruck. In dieser Beziehung entspricht es einem Ausfluss durch eine scharfkantige Bodenöffnung aus einem Gefäss, entsprechend der Skizze A in Abb. 2.

b) Bei Normdüsen und Blenden ermöglicht ein konstanter Messquerschnitt mit veränderlichem Differenzdruck die Messung verschiedener Wassermengen, während bei der Turbinendüse mit praktisch konstantem Druck und veränderlichem Messquerschnitt gearbeitet wird.

Diese letztgenannte Tatsache erscheint uns jedoch als klarer Vorteil der Turbinendüse. Denn wenn schon bei «Vollast» der Differenzdruck bei den Drosselgeräten meistens nur etwa 500 bis 800 mm Hg beträgt, sinkt er z. B. bei Halblast bereits auf 1/4 dieses Wertes, d. h. die Druckmessung wird bald ungenau. Kleine Abweichungen in der Messung eines Turbinengefälles von mehreren hundert Metern sind dagegen prozentual von weit geringerem Einfluss. Die Bestimmung des Nadelhubes als Mass für die Düsenöffnung kann mit jeder nur wünschenswerten Genauigkeit vorgenommen werden, ohne dass hierzu besondere, ausserordentliche Vorbereitungen notwendig wären.

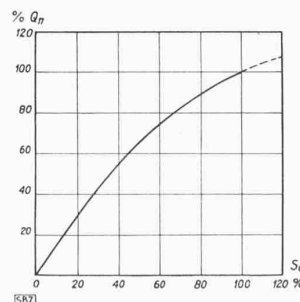


Abb. 3. Charakterist. Verlauf der Q-Kurve einer Freistrahlturbinendüse in Funktion des Nadelhubes
Abszisse: Hub S₀ in % von S₀norm.
Ordinate: Wassermenge Q₁₁ in % von Q₁₁normal

Die durch eine Turbinendüse fließende Wassermenge wird meistens, auf 1 m Gefälle und 1 m Austrittsdurchmesser reduziert, dargestellt durch den Ausdruck:

$$Q_{11} = \frac{Q}{d^2 \sqrt{H}}$$

Der charakteristische Verlauf dieser spezifischen Wassermenge in Funktion des Nadelhubes geht aus Abb. 3 hervor. Der normale Vollasthub (100%) entspricht einem bestimmten konstanten Prozentsatz des Austrittsdurchmessers d der Düse.

Aus den VDI-Normen für Düsen und Blenden³⁾ geht hervor, dass für jedes Oeffnungs-

verhältnis $m = \frac{f}{F} = \frac{d^2}{D^2}$ der Durchflusskoeffizient α erst über einem bestimmten Wert der gewählten Reynolds'schen Zahl konstant wird. Diese Zahl wird für Düsen und Blenden wie folgt definiert:

$$R_D = \frac{D w}{\nu}$$

³⁾ Regeln für die Durchflussmessung mit genormten Düsen und Blenden; Berlin 1932, VDI-Verlag.