

Zeitschrift: Schweizerische Bauzeitung
Herausgeber: Verlags-AG der akademischen technischen Vereine
Band: 117/118 (1941)
Heft: 21

Artikel: Belastungsversuche an einer hölzernen Strassenbrücke Salez-Rugell über den Rhein
Autor: Roš, M.
DOI: <https://doi.org/10.5169/seals-83456>

Nutzungsbedingungen

Die ETH-Bibliothek ist die Anbieterin der digitalisierten Zeitschriften. Sie besitzt keine Urheberrechte an den Zeitschriften und ist nicht verantwortlich für deren Inhalte. Die Rechte liegen in der Regel bei den Herausgebern beziehungsweise den externen Rechteinhabern. [Siehe Rechtliche Hinweise.](#)

Conditions d'utilisation

L'ETH Library est le fournisseur des revues numérisées. Elle ne détient aucun droit d'auteur sur les revues et n'est pas responsable de leur contenu. En règle générale, les droits sont détenus par les éditeurs ou les détenteurs de droits externes. [Voir Informations légales.](#)

Terms of use

The ETH Library is the provider of the digitised journals. It does not own any copyrights to the journals and is not responsible for their content. The rights usually lie with the publishers or the external rights holders. [See Legal notice.](#)

Download PDF: 06.02.2025

ETH-Bibliothek Zürich, E-Periodica, <https://www.e-periodica.ch>

eingerichteten Betrieb nachher wieder mit Gewinn zu verkaufen, ist kein Bauer, sondern ein erwerbstätiger Händler. Bauer ist nur, wer auf seinem Hof lebt und diesen nach bestem Wissen und Gewissen verwaltet und gleichzeitig die Verpflichtung erfüllt, den Hof als Lehen des ganzen Volkes seinen Erben zu erhalten und zu mehren. Wir müssen das Problem von volkswirtschaftlichen und sozialen Gesichtspunkten aus betrachten und darüber hinaus als Massnahme für die Sicherung der Zukunft unserer bäuerlichen Jugend. Man kann nicht übersehen, dass der Bodenegoismus noch tief im Bauernvolk verankert ist. Diese Auffassung ist verständlich, weil der Boden das einzige war, was man dem Bauer in Jahrhunderten der Bedrängnis und Unterdrückung nicht wegnehmen konnte, da man ihn zu dessen Bebauung brauchte. Daher ist er eifersüchtig darauf bedacht, dass ihm Eigentum und Besitzrecht nicht wieder geschmälert wird. Dem steht nun unsere Erkenntnis gegenüber, dass ein gesundes Bauerntum nur möglich ist, wenn Grund und Boden der Spekulation und der Ueberteuerung entzogen wird. Das aber kann nur erreicht werden durch ein modernes Bodenrecht, wofür wir heute in der Schweiz wertvolle Ansätze haben, die später ins ordentliche Recht überführt werden müssen. L. I.

Die Technik des Bombenabwurfs

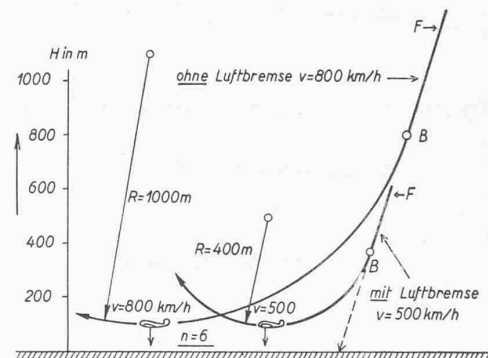
Bombenabwurf aus dem Horizontalflug. Was es heisst, von einem z. B. mit 400 km/h Geschwindigkeit in 6000 m Höhe horizontal anfliegenden Bombenflugzeug aus das Ziel zu treffen, hat anlässlich eines Vortrages vor der Maschineningenieurgruppe Zürich der G. E. P. (abgedruckt in der Beilage «Technik» der «Neuen Zürcher Zeitung», Nr. 305 vom 26. Februar 1941) Prof. E. Amstutz dargelegt. Rund 8 km vor dem 6 km über dem Ziel gelegenen Zielpunkt beginnt, unter Berücksichtigung der Windabtrift, das 30–40 s beanspruchende «Zielen», d. h. die genaue Kurseinstellung auf den Zielpunkt hin; 3,8 km vor dem Zielpunkt: Abwurf der Bombe! Mit 400 km/h horizontaler Anfangsgeschwindigkeit begibt, beschreibt die Bombe eine von der theoretischen Wurfparabel infolge Luftwiderstand und Windabtrift mehr oder weniger abweichende Kurve; nach etwa 35 s Fallzeit schlägt sie auf. Wie weit vom Ziel, hängt von der Güte der Sicht und der Ruhe des Fluges ab, ferner von der Genauigkeit der schwierigen Höhen- und Geschwindigkeitsmessungen vom Flugzeug aus, vom Abgangfehler u. a. m. Wird der Bomber durch die Abwehr gezwungen, höher, schneller, oder gar bei Nacht zu fliegen, so verringert sich die Wahrscheinlichkeit eines Treffers entsprechend. Sie wird erhöht durch Masseneinsatz von Bombenflugzeugen, sowie, bei Nachtangriffen, durch vorangehenden Abwurf von Brandbomben zur Aufhellung der Umgebung des Ziels durch die entfachten Brände.

Wie man sieht, sind die Ansprüche an die Besatzung eines Bombenflugzeugs ausserordentliche. Ueber eine französische Erfindung zu ihrer Ausbildung, den Bombenlehrraum (Bombenteacher), gibt die Dezembernummer 1940 der «Aero-Revue» einigen Aufschluss¹⁾. Es handelt sich um eine grosse Dunkelkammer. Von deren Decke wird ein Landschaftsbild einer Flugaufnahme auf einen, mit beliebig einstellbarer Geschwindigkeit und Windannahme, abrollenden horizontalen Schirm projiziert, sodass für die darüber auf einer Galerie sitzende Besatzung dem wirklichen Vorgang genau entsprechende Verhältnisse geschaffen sind, da auch die für Navigation und Abwurf dienenden Einrichtungen zur Verfügung stehen und der Fluglehrer durch Bewegungen des «Flugzeugbodens» sogar «Böen» nachahmen kann. Dem am Seiten- und Höhensteuer sitzenden Piloten weist der mit Zielgerät bewehrte Beobachter durch Lichtsignale den Kurs; mit der Betätigung des Abwurfhebels löst er ein Uhrwerk aus; dieses setzt dem Weiterwandern des Landschaftsbildes eine genaue Frist, die Fallzeit der imaginären Bombe: in dem Moment, wo diese in Wirklichkeit aufschlagen würde, bleibt die Landschaft zu Füssen der Uebungsmannschaft stehen, die so den Ort des Einschlags unmittelbar kontrollieren kann.

Bei beweglichen Zielen (Schiffen, Tanks) wird die Streuung des Bombenabwurfs aus dem Horizontalflug in grossen Höhen noch beträchtlicher. Geringere Flughöhen erhöhen aber die Verwundbarkeit durch Flab-Beschuss. Erst der extreme Tiefflug über Dächer und Bäume hinweg, bei dem der Bomber nur für Augenblicke einer Feuersperre ausgesetzt ist, erhöht die Chance, sie heil zu durchbrechen, wieder, erschwert aber zugleich den Ueberblick und verunmöglicht ein genaues Zielen. Seit Ende des ersten

Weltkrieges ist daher, namentlich von der amerikanischen Marine-luftwaffe, eine andere Bombardierungstechnik entwickelt worden.

Bombenabwurf im Sturzflug. Auf einer z. B. 70° gegen die Horizontale geneigten Geraden saust der Sturzkampfbomber direkt auf sein Opfer herab, mit einer durch Luftbremsen, das sind quergestellte Bremsflächen unter dem Flügel, auf weniger als 500 km/h begrenzten Sturzgeschwindigkeit. In etwa 400 m Höhe über Boden wird 1. das Flugzeug «abgefangen»: Die Luftbremsen werden geschlossen, das Höhenruder nach oben gezogen, und das Flugzeug dreht, auf einer in lotrechter Ebene beschriebenen Kurve von etwa 400 m Krümmungsradius, wieder nach oben ab²⁾. Einen Sekundenbruchteil nach dem Einschwenken in diese Kurve wird 2. die Bombe freigegeben, um in steiler Parabel nicht weit vom Ziele aufzupralen (Abb.). Im Stuka Ju 88 werden die hydraulisch gesteuerten Manöver 1 und 2 zusammen, durch Knopfdruck, ausgelöst³⁾. Gegenüber dem Abwurf aus dem Höhenflug gewährleistet dieses Verfahren eine weit höhere Präzision des Bombenabwurfs, um den Preis einer weit geringeren Durchschlagkraft der Bombe. Wegen der geringen Fallhöhe ist deren Endgeschwindigkeit, von der Grössenordnung der Geschwindigkeit des abbremsenden Flugzeugs, schätzungsweise höchstens 150 m/s, gegenüber vielleicht 300 m/s



Bombenabwurf im Sturzflug. Flugbahn (F) und Abwurfhöhe (B) mit und ohne Luftbremsen
n = Verhältnis Fliehkraft : Gewicht (Cliché N. Z. Z.)

Endgeschwindigkeit einer in 5 bis 6 km Höhe losgelassenen Bombe. Die selbe Bombe erreicht demnach, aus diesen Höhen fallend, beim Aufprall etwa die vierfache der beim Abwurf im Sturzflug erzielten kinetischen Energie.

Zu der erwähnten Bremsung des Sturzflugs zwingt die Notwendigkeit einer Beherrschung der beim Abfangen auftretenden Zentrifugalkräfte. Nach Prof. Amstutz, auf dessen interessante Erörterung

der mit dem Bau und der Benützung von Kriegsflugzeugen verbundenen Probleme eingangs hingewiesen wurde, bildet eine Zentrifugalkraft vom Sechsfachen des Eigengewichts die Grenze des dem Material und der Besatzung Zumutbaren. Bei Ueberschreiten dieser Grenze in der Abfangkurve wiegt das normalerweise 1 kg schwere Gehirn des Piloten z. B. 7 kg; das Blut, so schwer wie Zink geworden, drängt aus dem Kopf den Füssen zu; Schwarzsehen, ja Ohnmacht sind schon nach einigen Sekunden die Folge, umso bälde, je mehr die Zentrifugalkraft die Erträglichkeitsschranke übersteigt. Die für den Sturzflug vorgeschlagene liegende Stellung des Piloten quer zur Zentrifugalkraft, anstelle des aufrechten Sitzens mit zentrifugaler Richtung der grossen Körperarterien, wird diese Schranke und damit die zulässige Sturzgeschwindigkeit vermutlich erhöhen und so eine Zerstörungstechnik weiter vervollkommen, die ihren jungen Adepten dann, wenn ihr Flugzeug nach dem Bombenabwurf dicht über den Geschütztürmen des angegriffenen Schiffes dem Geschosshagel der Flugabwehr zu entkommen sucht, die Erfüllung des Wunsches, gefährlich zu leben, für Augenblicke voll gewährt.

Belastungsversuche an der hölzernen Strassenbrücke Salez-Rugell über den Rhein

Von Prof. Dr. M. ROŠ, Direktionspräsident der EMPA, Zürich

II. Belastungsversuche an der Brücke

(Schluss von S. 228)

Die Belastungsversuche fanden am 17. August 1929 statt. Die Beobachtungen erstreckten sich auf Durchbiegungs- und Spannungsmessungen an den Fahrbahn-Längs- und Querträgern an den Hauptträgern, auf die Drehungen der Jochköpfe sowie auf die Hauptträger-Schwingungen. Den aus drei Lastwagen von 27,5 t Gewicht bestehenden Belastungszug zeigt Abb. 16 (S. 244).

1. **Längsträger.** Die Messergebnisse sind dargestellt in Abbildung 11, Summenflusslinien der lotrechten Durchbiegungen; Abb. 12, Biegelinien und Abb. 13, Verlauf der Spannungen.

²⁾ Natürlich sind beim Sturzflug mannigfache Varianten möglich. Es ist vorteilhaft, ihn gegen den Wind und womöglich «aus der Sonne heraus» durchzuführen. Vgl. die bezüglichen eingehenden Erörterungen von W. Guldimann in «Flugwehr und -Technik» 1941, Nr. 4.

³⁾ Nach einer in «Flugwehr und -Technik» vom März 1941 angeführten Mitteilung der englischen Zeitschrift «The Spheres».

¹⁾ Vgl. auch Blindflugschulung, Seite 157 ffd. BdS.

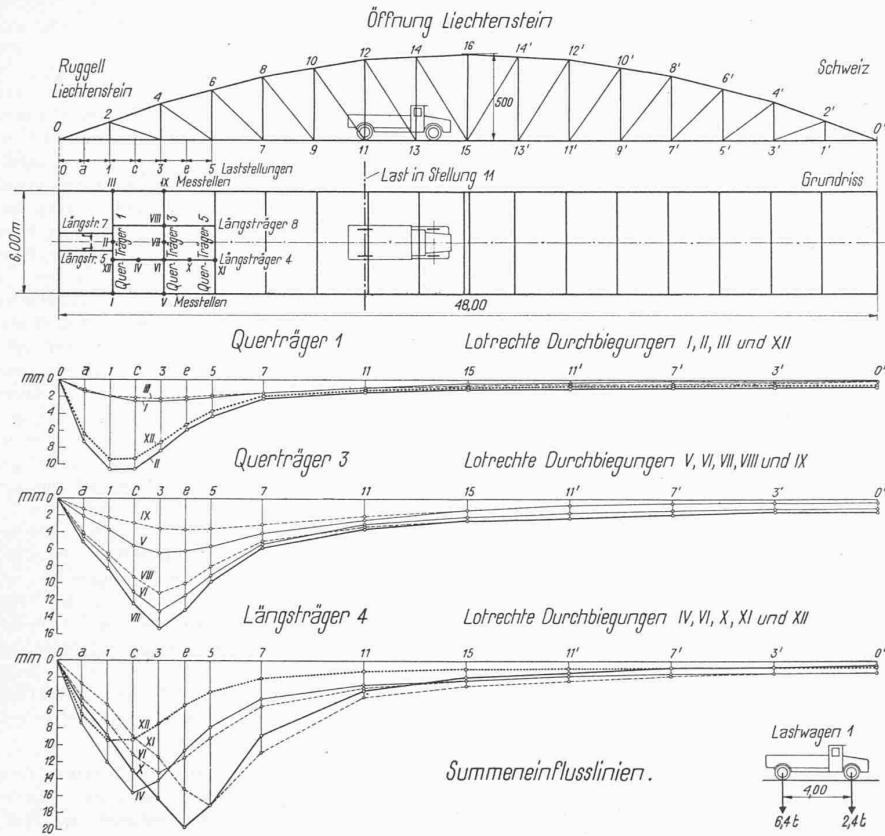


Abb. 11. Summeneinflusslinien und Durchbiegungen. Quer- u. Längsträger

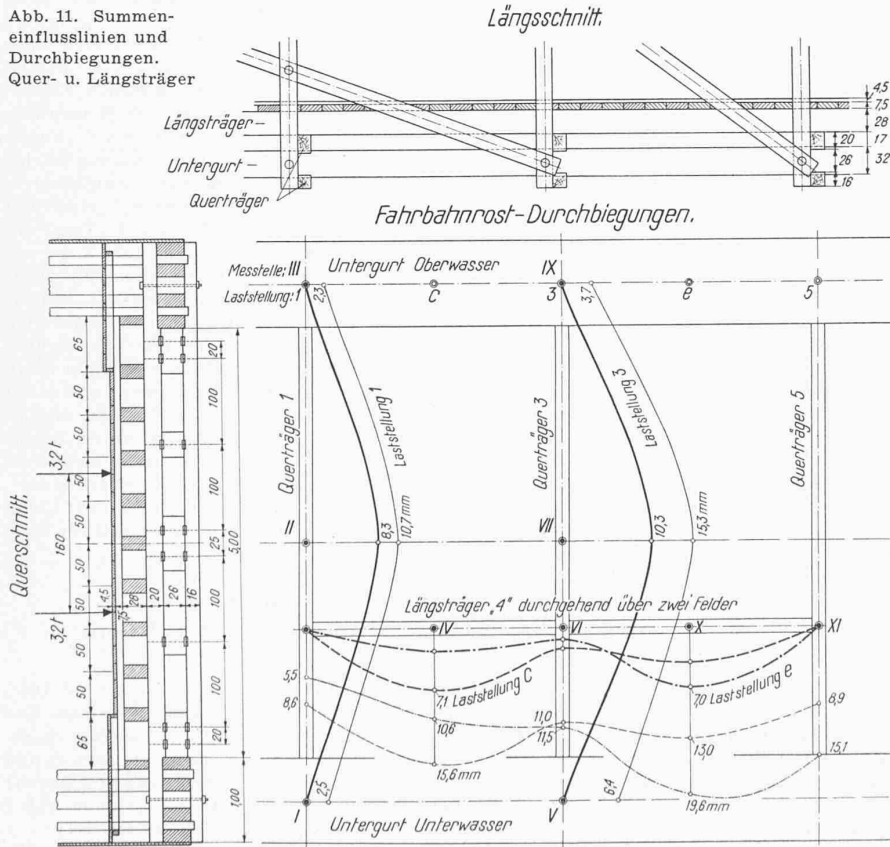
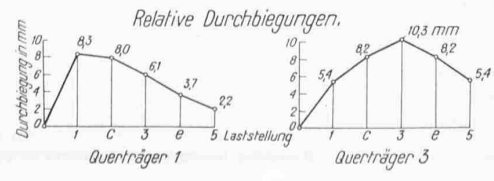


Abb. 11. Summeneinflusslinien und Durchbiegungen. Quer- u. Längsträger



Belastung: Lastwagen 1
6,4 + 2,4 t = 8,8 t zentrisch

Abb. 12. Biegelinien der Quer- und Längsträger

Die Summeneinflusslinien der lotrechten Durchbiegungen der drei Auflagerungen sowie der Mitten der beiden Öffnungen des Längsträgers 4, infolge des Befahrens mit dem Lastwagen von 8,8 t Gewicht, zeigen alle regelmässigen Verlauf und für die erstmalige Belastung der Brücke geringe bleibende Verformungen von 4 bis 10 ‰. Die Biegelinien gehen aus der Abb. 12 hervor. Der Einfluss der Stützensenkungen wie auch der Gurtsteifigkeit der Hauptträger ist ebenso deutlich in den Biegelinien wahrnehmbar wie die entlastende Wirkung des doppelten Holzhohlenbelages von 12 cm Stärke in den Spannungsbildern (Diagramme, Verlauf) zum Ausdruck gelangt.

Die grössten gemessenen Spannungen betragen 40,5 kg/cm² Zug (Längsträger 7) und 32,8 kg/cm² Druck (Längsträger 5). Die grössten rechnerischen Beanspruchungen der Längsträger 4 und 8 stellen sich auf ± 95 kg/cm² für den über drei Stützen durchlaufenden Balken ohne Senkung der Mittelstütze (vgl. I, 3, b) und angenähert und im Mittel auf ± 127 kg/cm², unter Berücksichtigung der Stützensenkung. Der Vergleich der gemessenen mit den rechnerischen Spannungswerten lässt die ganz bedeutende Entlastung der Längsträger zufolge der Steifigkeit und lastverteilenden Wirkung, vorab des Fahrbahnrostes und sodann der Hauptträger, klar erkennen.

Die gemessenen lotrechten Durchbiegungen in den Oeffnungsmitten von 7 mm entsprechen angenähert dem Rechnungswert für einen Balken auf zwei Stützen (vgl. I, 3, a) und die zugeordneten rechnerischen Spannungen stimmen praktisch auch gut überein (± 127 gegenüber ± 115 kg/cm², vgl. Abb. 8).

2. Querträger. Die Ueberprüfung des Gleichgewichtes für den Schnitt in Mitte des Querträgers 1, für die Laststellung 1 und im Quersinne zentrische Lage der 6,4 t schweren, hinteren Wagenachse (Abb. 13) ergibt genaue Uebereinstimmung der Gleichgewichtsbedingung $\Sigma H = 0$.

$$\begin{aligned} D_0 &= - 4390 \text{ kg} \\ D_u &= - 430 \text{ kg} \\ \Sigma D &= - 4820 \text{ kg} \\ Z_0 &= + 1400 \text{ kg} \\ Z_u &= + 3420 \text{ kg} \\ \Sigma Z &= + 4820 \text{ kg} \\ \Sigma D + \Sigma Z &= 0 \text{ (Abb. 14)} \end{aligned}$$

Das Biegemoment der inneren Kräfte hat die Grösse von

$$\begin{aligned} M_i &= + 4390 \cdot \frac{13,2}{3} - \\ &\quad - 1400 \left(13,2 + \frac{2}{3} \cdot 6,8 \right) + \\ &\quad + 430 \left(46 + \frac{4,5}{3} \right) - \\ &\quad - 3420 \left(62 - \frac{11,5}{3} \right) = 185000 \text{ cmkg} \end{aligned}$$

und nicht $3200 \cdot \frac{1}{2} (600 - 160) =$

$= 704000 \text{ cmkg}$, wie es für den Querträger allein, ohne die lastverteilende Wirkung der Fahrbahn und Hauptträger wäre; der Querträger wird zufolge der vorerwähnten lastverteilenden Wirkung in Wirklichkeit aus Ver-

kehrslast mit nur $100 \cdot \frac{185000}{704000}$

$\approx 25\%$ belastet.

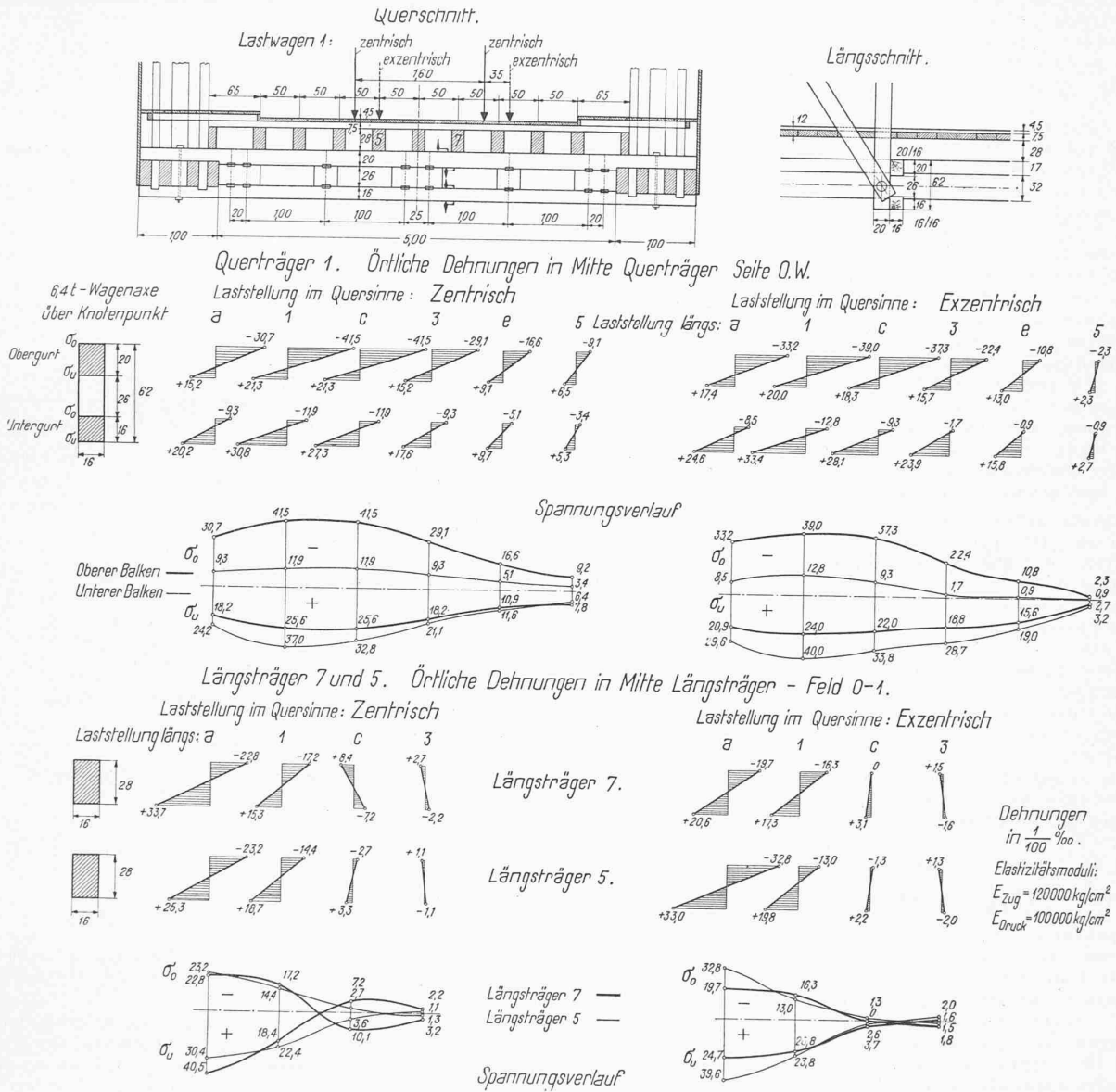


Abb. 13. Belastungsversuche an der Rugellbrücke. Spannungsverlauf in Quer- und Längsträgern

Die angenäherte Berechnung der Beanspruchung der äusseren Fasern des Querträgers als Rahmengebilde ergibt:
Obere Faser

$$\sigma_{\max} = \frac{3200 \cdot 188}{9890} + 0,66 \frac{3200 \cdot 50}{1065} = 61 + 100 = 161 \text{ kg/cm}^2 \text{ Druck}$$

Untere Faser

$$\sigma_{\max} = \frac{3200 \cdot 188}{9000} + 0,34 \frac{3200 \cdot 50}{680} = 67 + 85 = 147 \text{ kg/cm}^2 \text{ Zug}$$

Gemessen wurden:

obere Faser $\sigma_{\max} \cong 33 \text{ kg/cm}^2$
untere Faser $\sigma_{\max} \cong 41 \text{ kg/cm}^2$ (Abb. 15)

somit rund und im Mittel nur 25%, in Übereinstimmung mit dem Verhältnis der Biegemomente.

Die gemessenen Durchbiegungen in Mitte Querträger von 8,3 und 10,3 mm scheinen auf den ersten Blick mit den rechnerisch ermittelten Werten von 9 mm in Widerspruch zu stehen, indem sie praktisch gleich sind, statt ganz wesentlich geringer zu sein. Dieser scheinbare Widerspruch wird durch die in Wirklichkeit vorhandene Abminderung des Trägheitsmomentes des als dem Gesetze von Navier folgend angenommenen Querschnittes ($J = 292000 \text{ cm}^4$) gegenüber dem in der Tat vorhandenen, verformbaren Rahmengebilde ($J = 75000$) erklärlich, namentlich wenn man auch noch der Verschiedenheit der Holzqualität und den unvermeidlichen Unterschieden in der Ausführung (Abmessungen, Dübeleinpassen, Anziehen, Reibung, Schwinden, Quellen) Rechnung trägt. Aus diesen Gründen ist der Ausführung vollwandiger Querträger entschieden der Vorzug einzuräumen (vgl. auch I, 3, c).

Gemessene Dehnungen in ‰/100

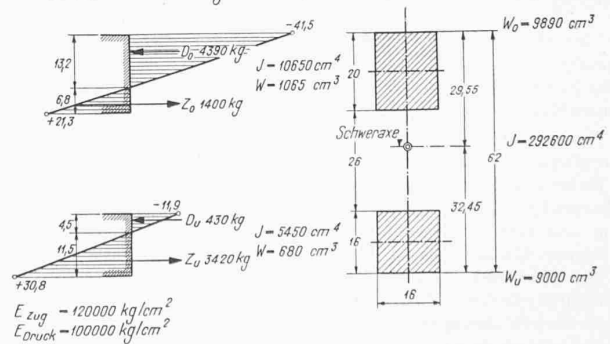


Abb. 14. Querträger-Dehnungen und -Spannungen

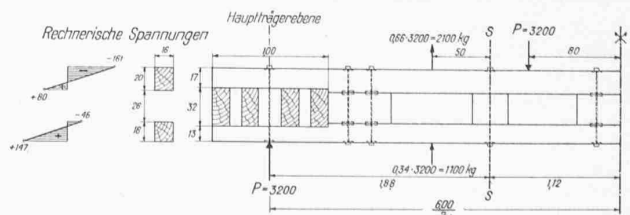


Abb. 15. Rechnerisch ermittelte Querträger-Spannungen

3. Hauptträger

a) *Lotrechte Durchbiegungen.* Die Summeneinflusslinie der lotrechten Durchbiegung in der Mitte der Öffnung Seite Liechtenstein für den Lastwagen 1 ist in der Abb. 16 dargestellt. Der gemessene Grösstwert erreicht im Mittel 5,5 mm. Der Verlauf der rechnerischen, aus der Einflusslinie der lotrechten Durchbiegung abgeleiteten Summen-Einflusslinie lässt die entlastende Wirkung der Fahrbahn, der Hauptträger, der Windverbände, der lotrechten seitlichen Verkleidungswände, der Dacheindeckung und der an den Endauflagern sich auswirkenden Reibungskräfte deutlich erkennen. Dieser entlastende Einfluss beträgt für Laststellungen in der Nähe der Brückenmitte ~ 17% und ist für Lagen der Lastgruppe gegen die Auflager hin erklärlicherweise grösser (Abb. 16). Die bleibenden Verformungen nach erfolgter Belastung durch drei Lastwagen von 27,5 t Gesamtgewicht sind gering und betragen ~ 20%.

b) *Schwingungen.* Die am Untergurt in Mitte der Öffnung Seite Liechtenstein gemessenen lotrechten Schwingungen für das Befahren mit einem, zwei und drei Lastwagen gehen aus den mit Stoppanschwingungszeichnern aufgenommenen und aus der Abb. 17 ersichtlichen Schwingungsdiagrammen hervor. Die Anzahl der vollen Schwingungen pro sek beträgt ~ 3. Die gemessenen Stosszuschläge bei Schnellfahrten von 30 km/h bewegen sich zwischen 10 und 16%; sie sind als sehr mässig zu bezeichnen. Die anlässlich der Schnellfahrt von drei hintereinander mit 30 km/h fahrenden Lastwagen von insgesamt 27,5 t Gewicht gemessene grösste, lotrechte Durchbiegung in Mitte der Hauptträgeröffnung erreichte ~ 12 mm, somit $\frac{1}{4000}$ der Stützweite.

c) *Spannungen.* Die an den vierteiligen Stäben des Ober- und Untergurtes in der Nähe der Hauptträgermitte mittels Spannungsmesser Okhuizen-Huggenberger erhobenen örtlichen Faser-Dehnungen und daraus abgeleiteten Spannungen ($E_{Druck} = 100\,000$; $E_{Zug} = 120\,000$ kg/cm²) sind in der Abb. 16 in Form von Spannungsdiagrammen dargestellt. Es ergeben sich nachfolgende sehr wertvolle Erkenntnisse.

a) *Schwerpunktspannungen.* Die für reibungslose, gelenkartige Knotenpunkt-Verbindungen aus den Messungen abgeleiteten, gleichmässig verteilten Spannungen und die ihnen gegenübergestellten theoretischen Werte ergeben nachfolgendes Bild:

	Obergurt 14 bis 16 Druck in kg/cm ²	Untergurt 13 bis 15 Zug in kg/cm ²
Messung	9,4	8,0
Rechnung	11	13,7
Unterschied	- ~ 15%	- ~ 42%

Die namentlich für den Untergurt festgestellte bedeutende Spannungsverminderung rührt von der entlastenden Wirkung der Fahrbahn, der seitlichen, lotrechten Abschlusswände, der Biegesteifigkeit der Hauptträger-Gurtungen, der Windverbände sowie von der sperrenden Auswirkung der Reibungskräfte an den beiden Endauflagern (Ufer) her. Ins Gewicht fällt namentlich der sperrende und die Verformungen vermindere Einfluss der Reibungskräfte. Der Untergurt hat das Bestreben, bei der vorerwähnten Zugspannung von 13,7 kg/cm² sich auf seine Gesamtlänge von 48,0 m um ~ 6 mm auszudehnen. Dieser Ausdehnung wirken die Auflager-Reibungskräfte entgegen, die auf den gezogenen Untergurt Druck ausüben.

β) *Nebenspannungen.* Die Nebenspannungen aus steifen Knotenverbindungen, in der Ebene der Hauptträger gemessen, betragen für den Obergurt ~ 12%, für den Untergurt ~ 13% der Hauptspannungen. Nicht ausser acht zu lassen ist, dass diese Nebenspannungen für die gegen die Auflager hin sich befindenden Fachwerkstäbe höhere Werte annehmen; diese wurden jedoch nicht gemessen. Die ungleichmässige Spannungsverteilung für die aus vier einzelnen, zu einem mehr oder weniger einheitlichen Querschnitt verbundenen Stäben bestehenden Gurtungen lässt deutlich die höhere Inanspruchnahme der inneren, gegen

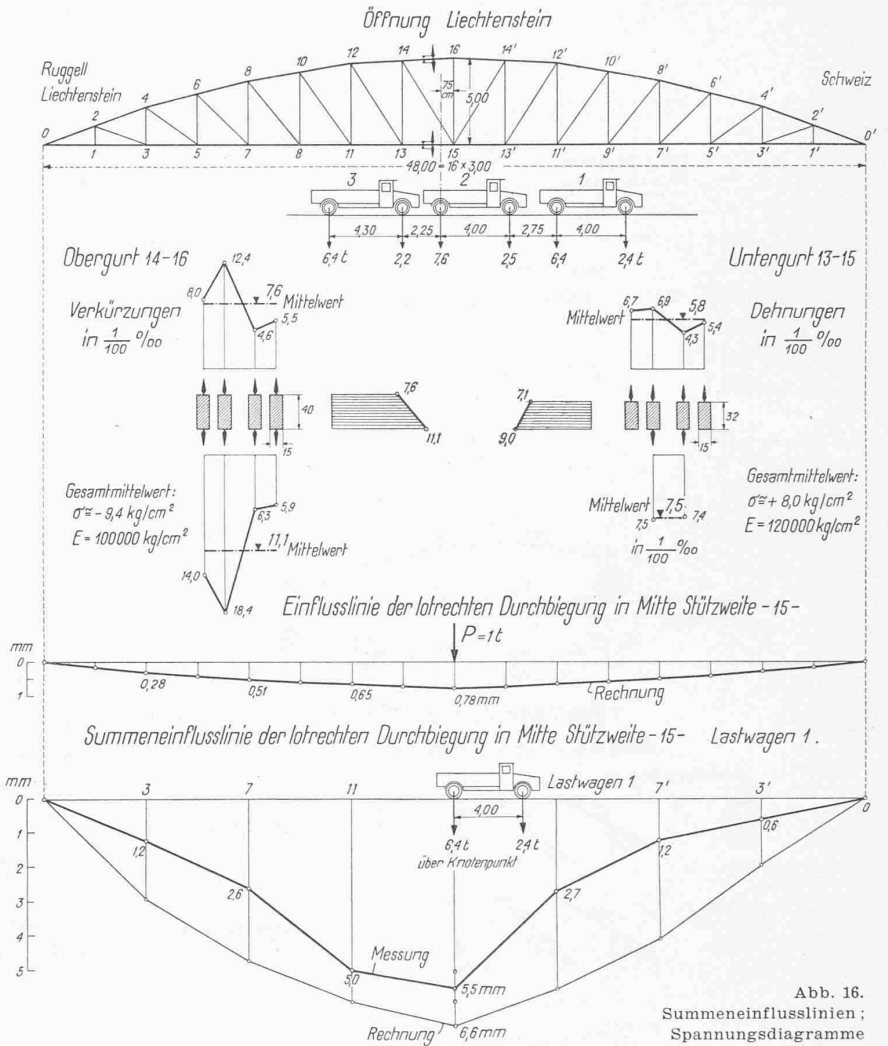


Abb. 16. Summeneinflusslinien; Spannungsdiagramme

die Anschlusseite der Querträger liegenden Querschnitte erkennen. Die Querträger vermögen naturgemäss durch ihren einseitig eingebundenen Anschluss die Lasten nicht gleichmässig auf die vierteiligen Gurt-Querschnitte zu verteilen, wozu noch die exzentrisch wirkenden, entlastenden Einflüsse der Fahrbahn, der Windverbände und der seitlichen Abschlusswände hinzukommen.

Die beim Befahren mit drei Lastwagen gemessenen Grösstwerte der Randspannungen, inbegriffen diese zusätzlichen Spannungen sowie die Nebenspannungen aus steifen Knotenverbindungen der Fachwerk-Hauptträger, erreichten für den Obergurt - 18,4 kg/cm² und für den Untergurt + 9 kg/cm². - Bei der Auswertung der Messergebnisse wurde durchweg für die gezogenen Glieder $E_z = 120\,000$ kg/cm² und für die gedrückten Glieder $E_d = 100\,000$ kg/cm², entsprechend den Ergebnissen der Laboratoriumsuntersuchungen (vgl. I, 1) zugrunde gelegt.

4. Jochköpfe

Die Ergebnisse der Drehungsmessungen an den Köpfen der beiden Fluss-Pendelstützen, die als Eisenbeton-Joche mit unterer Schwelle auf Eisenpfeiler gegründet ausgebildet wurden (Abbildung 4) sind für drei in der Mitte der jeweiligen Hauptträger-Öffnung angeordnete Laststellungen von drei Lastwagen (total 27,5 t) in der Abb. 18 dargestellt. Der Drehsinn ist entgegengesetzt dem auf den ersten Blick erwarteten, zufolge der durch die behinderte Dehnung des Untergurtes die Joche verbiegenden, horizontalen Schubwirkung, wie aus der nachfolgenden überschlüssigen Berechnung hervorgeht: Der Unterschied der Drehwinkel beträgt + 178 - 150 = + 28'', im Sinne des Uhrzeigers (Abb. 19), somit entgegengesetzt der Endtangential-Drehung der belasteten Hauptträger-Endöffnung, in guter Uebereinstimmung mit der Messung, die einen Drehwinkel von + 32'' bzw. 33'' alter Teilung ergibt. Die durch die Messung festgestellten Unterschiede der Drehwinkelgrössen sind eine Folge der unvermeidlichen und erklärlichen Verschiedenheiten der Reibungskräfte.

Belastungsversuche der EMPA an der h6lzernen Rheinbr6cke Salez-Rugell

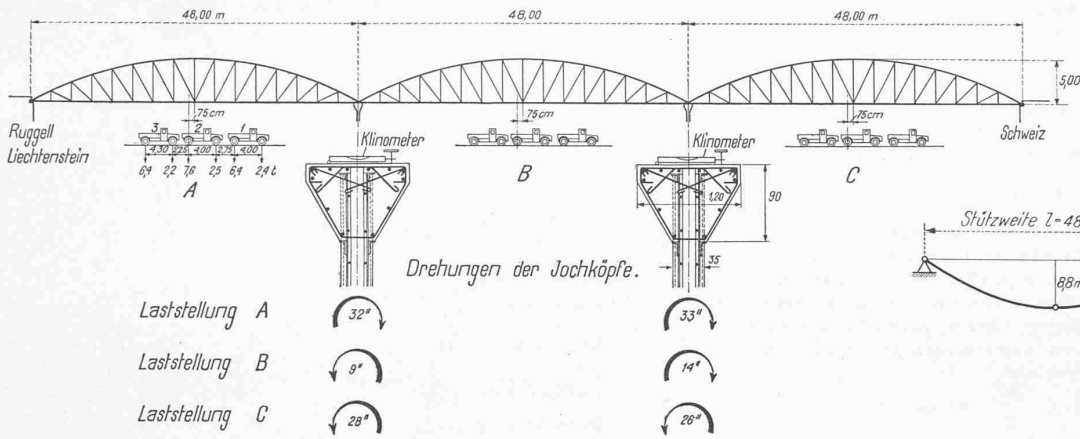


Abb. 18. Drehungen der Flusspfeiler (Pendelst6tzen) in Winkelsekunden alter Teilung

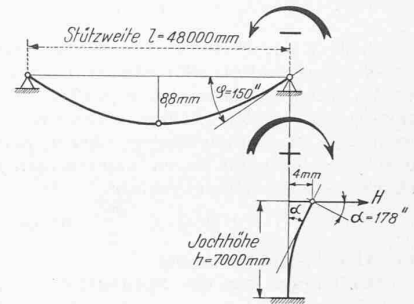


Abb. 19. Drehwinkel der Jochk6pfe

Schwingungsmessungen Haupttr6ger Untergurt

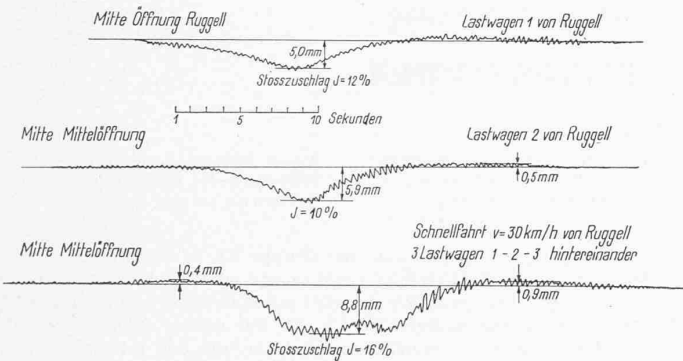


Abb. 17. Schwingungsdiagramme in 6ffnungsmitten

Neben der systematischen Versuchsforschung im Laboratorium bedarf auch der Ingenieur-Holzbau in Zukunft zahlreicherer, eingehender Messungen und Beobachtungen an ausgef6hrten Holzbauwerken, wie sie auf dem Gebiete des Stahl- und Eisenbetonbaues in den letzten Jahren sorgf6ltig gepflegt wurden, um den berechtigten Wettbewerb mit andern Bauweisen erfolgreich zu bestehen, zu behaupten und sich weitere Gebiete zu sichern. Auch hier m6ssen wissenschaftliche Forschung und Erfahrung auf das engste mit einander verkn6pft werden. Nur auf diese Weise wird es m6glich werden, dem Holzbau den ihm technisch und wirtschaftlich geb6hrenden Platz einzur6umen, wobei Holzauslese, Anpassung des Trocknungsgrades des Bauholzes an die Feuchtigkeitsverh6ltnisse der Baustelle, materialtechnische Kenntnis, Sorgfalt der Kr6fte6bertragung und der konstruktiven Einzelheiten, insbesondere der Verbindungen, Genauigkeit der Ausf6hrung und Unterhalt eine unerl6ssliche und untrennbare Einheit bilden.

III. Schlussfolgerungen

Die Arbeitsweise der nach dem Ringd6belssystem erstellten Fachwerk-Haupttr6ger der Rugell-Br6cke ist, unter Beachtung der materialtechnischen Eigenheiten des Holzes als Baustoff (Festigkeit, Verformung) eine regelm6ssige; sie entspricht der Elastizit6tstheorie. Abweichungen sind durch die Heterogenit6t und Anisotropie des Bauholzes erkl6rlich. Die bleibenden Verformungen sind gering. Trotz der weitgehenden Gliederung des r6umlichen Tragsystems ist das gleichzeitige Zusammenwirken aller Tragorgane und die dadurch wachgerufene, lastverteilende und entlastende Wirkung unverkennbar. Lastverteilend, entlastend, verformungs- und spannungsvermindernd wirken sich aus: der hochgradig statisch unbestimmte Fahrbahnrost, die Steifigkeit der fachwerkf6rmigen Haupttr6ger, die Mitwirkung der kr6ftigen Wind- und Querverb6nde, die aussteifende Wirkung der beidseitigen, lotrechten Holzverkleidungsw6nde mit der Dachkonstruktion und die sperrende Wirkung der Endauflager-Reibungskr6fte. Die, durch die bis zu einem gewissen Grade monolithische Arbeitsweise bewirkte Entlastung, insbesondere der Fahrbahn, ist ganz bedeutend; sie vermindert den Unterhalt und erh6ht die Lebensdauer des Bauwerkes.

Der Ausbildung der Fahrbahn mit vollwandigen, biegungsfesten Tr6gern gegen6ber den verformungsempfindlicheren, rahmenartig ausgebildeten Tr6gern ist der Vorzug einzur6umen. Auf zweckdienliche Holzauswahl, sachgem6sse, allgemeine Anordnung, klare Gliederung sowie genaue und gewissenhafte Ausf6hrung aller Einzelheiten, insbesondere auch der Auflagerungen, ist allergr6sstes Wert zu legen, wie dies die Ergebnisse der Belastungsversuche und der Erfahrung lehren.

Anstrengung, Knickstabilit6t und Verformung liegen innerhalb der als zul6ssig vorgeschriebenen Grenzen. Der wirkliche Sicherheitsgrad gegen Bruch und Knicken ist ein drei- bis vierfacher, jener der D6belverbindungen gegen Kriechen ein andert-halb- bis zweifacher; jener ist ausreichend, dieser sollte nicht kleiner als zweifach gew6hlt werden. Bei richtig berechneten, sorgf6ltig durchgebildeten, auf der Zulage genau zusammengebauten und sachgem6ss aufgestellten Holztragwerken reichen die vorerw6hnten Sicherheitsgrade aus.

Literatur

F. H6bner: «Begutachtungen und Messungen an h6lzernen Br6cken»: Br6cke 6ber die Simme zwischen Weissenbach und Grubenwald, Kt. Bern, 1922. Zulgr6cke bei Steffisburg, Kt. Bern, 1922. Br6cken 6ber die Schwarze L6tschine zwischen Zweill6tschinen und Burglauenen, Kt. Bern, 1922. Pont sur la Thi6le 6 St. Jean, Ct. de Neuch6tel, 1925. Simmenbr6cke bei Weissenbach, Kt. Bern, 1926. Br6cke 6ber die Saane bei Laupen, Kt. Bern, 1930. Gedeckte h6lzerne Br6cke 6ber den Vorderrhein bei Ilanz, Kt. Graub6nden, 1931. Pont de la B6tiaz 6 Martigny, Ct. du Valais, 1936. Aarebr6cke bei Murgenthal-Fulenbach, Kt. Bern, 1938. Grundlegende und 6usserst wertvolle Arbeiten insbesondere betreffend die Erhaltung, Instandstellung und Anpassung der alten Holzbr6cken an den neuzeitlichen Verkehr. — «Das Versuchswesen in der Praxis des Eisen- und Eisenbetonbaues». Schweiz. Bauzeitung, Bd. LXX, 1917. — «Allgemeine Betrachtungen 6ber Erfahrungen bei Versuchen an Bauwerken und bei der Verwertung der Messergebnisse», Internationaler Kongress f6r Br6ckenbau und Hochbau, Z6rich 1926. — «Les essais sur ouvrages existants». Bulletin Technique de la Suisse Romande, f6vrier 1936, No. 3 et 4.

M. Roß: «Nebenspannungen infolge vernieteter Knotenpunktverbindungen eiserner Fachwerkbr6cken». «Spannungsmessungen an der durch Steinschlag besch6digten eisernen Br6cke der Chur-Arosa-Bahn bei Km. 3,780». «Ueber die Ursachen der Verbiegungen der steinernen Pfeiler am Sitterviadukt der Bodensee-Toggenburg-Bahn». «Messungen an der im Jahre 1800 erbauten h6lzernen Strassenbr6cke 6ber die Limmat in Wettingen, Kt. Aargau». Internationaler Kongress f6r Br6ckenbau und Hochbau, Z6rich 1926.

M. Roß: «Pont Adolphe sur la Vall6e de la P6trusse 6 Luxembourg. R6sultats des essais de surcharge». Annales des Ponts et Chauss6es 1935 et Revue Technique Luxembourgeoise 1935. — «Schwingungsmessungen an gemauerten Glockent6rmen: Basler M6nster, Kirche Enge und Predigerkirche Z6rich». Schweiz. Bauzeitung, Bd. 115, Nr. 19 vom 11. Mai 1940. — «Versuche und Erfahrungen an ausgef6hrten Eisenbeton-Bauwerken in der Schweiz 1924 bis 1939». EMPA-Bericht No. 99, Z6rich 1937/39, erste Erg6nzung 1938/39, zweite Erg6nzung 1940.