

**Zeitschrift:** Schweizerische Bauzeitung  
**Herausgeber:** Verlags-AG der akademischen technischen Vereine  
**Band:** 117/118 (1941)  
**Heft:** 25

## Sonstiges

### **Nutzungsbedingungen**

Die ETH-Bibliothek ist die Anbieterin der digitalisierten Zeitschriften. Sie besitzt keine Urheberrechte an den Zeitschriften und ist nicht verantwortlich für deren Inhalte. Die Rechte liegen in der Regel bei den Herausgebern beziehungsweise den externen Rechteinhabern. [Siehe Rechtliche Hinweise.](#)

### **Conditions d'utilisation**

L'ETH Library est le fournisseur des revues numérisées. Elle ne détient aucun droit d'auteur sur les revues et n'est pas responsable de leur contenu. En règle générale, les droits sont détenus par les éditeurs ou les détenteurs de droits externes. [Voir Informations légales.](#)

### **Terms of use**

The ETH Library is the provider of the digitised journals. It does not own any copyrights to the journals and is not responsible for their content. The rights usually lie with the publishers or the external rights holders. [See Legal notice.](#)

**Download PDF:** 30.01.2025

**ETH-Bibliothek Zürich, E-Periodica, <https://www.e-periodica.ch>**

nügend und muss im Sinne einer höhern persönlichen Verantwortung ausgebaut werden, wie vor Jahren das O. R. auch ausgebaut wurde. Man muss endlich diese Funktionäre — es sind oft grosse Herren — mit legalen Mitteln bekämpfen können, die ihre Praktiken in jenem noch zu weiten Gebiet ausüben, wo der anständige Mensch nicht mehr getroffen wird, wo aber der Staatsanwalt noch nicht hinreicht.

Darum das dringende Verlangen: *Einen amtlichen Fähigkeitsausweis für den Bauleiter!*

Ing. J. H. ECKINGER, Basel

MITTEILUNGEN

**Edig. Techn. Hochschule.** Die E. T. H. hat nachfolgenden Studierenden auf Grund der abgelegten Prüfungen das *Diplom* erteilt:

**Als Architekt:** Baerlocher Felix von Thal (St. Gallen). Blanc Francis von Bulle (Freiburg). Bräm Heinrich von Zürich. Deucher Peter von Steckborn (Thurgau). Jaggi Frl. Fernande von Lenk i. S. (Bern). Lewenz Stefan von Berlin. Lutta Jacob von Flond (Graubünden). Müller Frl. Margreth von Zürich. Reinhard Hans von Sumiswald (Bern). Stücheli Werner von Zürich. Weber Xaver von Sulz (Aargau).

**Als Bauingenieur:** Bochatay Armand von Vernayaz (Wallis). Bürgi Heinz von Bern. Eggenberger Willy von Grabs (St. Gallen). Emech Willy von Lütterswil (Solothurn). Giovannoni Richard von Orselina (Tessin). Grünbaum Herbert von Berlin. Haemig Heinrich von Zürich. Huber Walter von Zürich. Middendorp Samuel von Klosters (Graubünden). Nicole William von Le Chenit und Le Lieu (Waadt). zur Nieden Harald, holländischer Staatsangehöriger. Nolfi Enrico von Santa Maria i. M. (Graubünden). Nural Suleyman Galip, türkischer Staatsangehöriger. Pfeiffer Peter von Mollis (Glarus). Rohner Hans von Oberhelfenschwil (St. Gallen). Röthlisberger Erhard von Langnau i. E. (Bern). Schmid Hermann von Zürich. Soldan Beat von Thun. Späni Alois von Winterthur und Innerthal (Schwyz). Würth Keller Max-Alfredo von Barcelona (Spanien).

**Als Maschineningenieur:** Berchtold Max von Seegräben (Zürich). Berdez Marc von Vevey und Rossinières (Waadt). Berndt Paul von Stargard (Deutsches Reich). Brehm Hans Hermann von Mannheim (Deutsches Reich). Breukink Marius Gerardus von Dieren (Holland). Bucche Florian Louis von Court (Bern). Bünzli Rudolf von Uster und Wädenswil (Zürich). Christen Bernhard von Wynau (Bern). Dahm Viktor von Kurzrickenbach (Thurgau). Du Bois Gérard von Le Locle und Neuenburg. Fehr Paul Henri von Genf und Unter-Engstringen (Zürich). Frank Wilhelm von Wien. Fricker Edgar von Frick (Aargau). Grünfeld Allan von Barnap (Schweden). Hohl Robert von Gais (Appenzell A.-Rh.). Huber Felix von Basel. Huguenin Max von Genf. Jester Hans von Altavilla (Freiburg). Kalman Ladislaus von Budapest. Kapur Prem Nath von British Indien. Kesküla Villem estländischer Staatsangehöriger. Lehner Christian von Rorschacherberg (St. Gallen). Luder Oskar von Höchstetten (Bern). Moltzer Ferrand von Zutphen (Holland). de Montmollin Max Albert von Auvernier (Neuenburg). Mühlmann Ernst von Bönigen (Bern). Ottenheimer Werner

von Göppingen (Deutsches Reich). Rezek Gerhard von Wien. Schaad Frl. Margaritha von Oberbipp (Bern). Steiner Werner von Sumiswald (Bern). Stierlin Hans von Schaffhausen. Stoffel Peter von Arbon (Thurgau). Tomson Richard, estländischer Staatsangehöriger. Traube Thomas G. von Berlin. Widmer Fritz von Winterthur.

**Als Elektroingenieur:** Angst Max von Wil (Zürich). Biétry Leonard von Bonfol (Bern). Bogopolsky-Boolsky Emile von Genf. Bühler Anton von Valendas (Graubünden). Casti Richard von Trins (Graubünden). Clemang Jean von Luxemburg. Coulin Victor von Couvet (Neuenburg). de Coulin Michel von Neuenburg. Cuénod Michel von Vevey und Corsier (Waadt). Diemer Fritz von Stallikon (Zürich). Ergelen Mustafa von Mersin (Türkei). Felder Paul von Zürich. Goldstein Alexander von Winterthur. Grün Wolfgang von Brzesko (Polen). Hubacher Paul von Mötschwil (Bern). Klein Albert von Zürich. Klemperer Georg von Berlin. Koller Rudolf von Herisau (Appenzell A.-Rh.). Kuntzermüller Viktor von Karlsruhe. Meissner Kurt von Prag. Roffler Christian von Furna (Graubünden). Spaar Hans von Meltingen (Solothurn). Spälti Alfred von Netstal (Glarus) und Rümlang (Zürich). Steffen Otto von Nürensdorf (Zürich). Strübin Fred von Liestal (Baselland). Tama Mario von Guayaquil (Ecuador). Wagner Jerzy von Warschau. Wegelin Kurt von St. Gallen. Wettler Jakob von Rheineck (St. Gallen).

**Als Ingenieur-Chemiker:** Baum Laszlo von Kecskemét (Ungarn). Eergsland Jon von V. Aker b. Oslo. Blattner Max von Kütigen (Aargau). Borth Rudi von Köln. Brauchli Hans von Weerswilen (Thurgau). Brunner Walter von Thalwil (Zürich). Bucher Hans von Luzern. Bühler Arthur von Riethem (Aargau). Castro Madinaveitia Luis von Madrid. Diallina Michel von Candia (Griechenland). Dübendorfer Hans von Zürich. Dürig Rudolf von Jeggendorf (Bern). Geiger Max von Ermatingen (Thurgau). Hinder Max von Schönenbaumgarten (Thurgau). Janett Walther von Mathon (Graubünden). Keel Otto von Rebstein (St. Gallen). Krotoschin Heinrich von Berlin. Muhr Alfred von Zürich. Norymberski Julius Konrad von Radom (Polen). Obrist Andreas von Aarwangen (Bern). Pataki Janos von Kecskemét (Ungarn). Perrenoud Henri Louis von Les Ponts-de-Martel (Neuenburg). Rappai Franz von Budapest. Redel Joseph von Warschau. Ronco Alfred von Basel. Rutschmann Werner von Bleienbach (Bern). Saracoglu Saim von Denizli (Türkei). Schafir Alexander von Zürich. Scheller Leo von Wädenswil (Zürich). Scherrer Friedrich von Laufen (Bern). Schett Raeto von Malix (Graubünden). Schrammeck Henri von Oberendingen (Aargau). Schuler Max von Gottlieben (Thurgau). Schwob Ernst von Pratteln (Baselland). Tanner Rudolf von Herisau (Appenzell A.-Rh.). Topaloglu Ihsan von Kilis (Türkei). Wenner Valentin von St. Gallen. Wild Hans von Miltödi (Glarus). Wimmersberger Walter von Winterthur. Wormser Frl. Daisy von Basel. Zalan Ervin von Budapest.

**Als Forstingenieur:** Grämiger Adrian von Mosnang (St. Gallen). Hartmann Georg von Luzein (Graubünden). Künzle Fritz von Gossau (St. Gallen). Wullschlegler Erwin von Vordermwall (Aargau).

**Als Ingenieur-Agronom:** Bochet Jean Jacques von Cartigny (Genf). Bühler Oskar von Lenk i. S. (Bern). Denler Werner von Bleienbach (Bern). Elmer Jakob von Matt (Glarus). Fenjves Peter von Subotica (Jugoslawien). Gerber Simon von Langnau i. E. (Bern). von Greyerz Ulrich von Bern. Günthart Ernst von Adliswil (Zürich). Herren Fritz von Frauenkappelen (Bern). Jaggi Ernst von Gossliwil (Solothurn). Jenni Ernst von Iffwil (Bern). Moser Fritz von Brunenthal (Solothurn). Popow Georg von Horgen (Zürich). Schaer Eugen von Egnach (Thurgau) und Winterthur. Schwenk Mathias von Regensberg (Zürich). Schürch Alfred von Sumiswald (Bern). Bernhard Gottfried von Worb (Bern) mit Ausbildung in molkeretechnischer Richtung.

**Als Kulturingenieur:** Ambühl Dr. Ernst von Sigriswil (Bern). Kleiner Alfred von Zürich. Walser Arthur von Rehetobel (Appenzell A.-Rh.).

**Als Mathematiker:** Prokop Wilfried von Zürich.

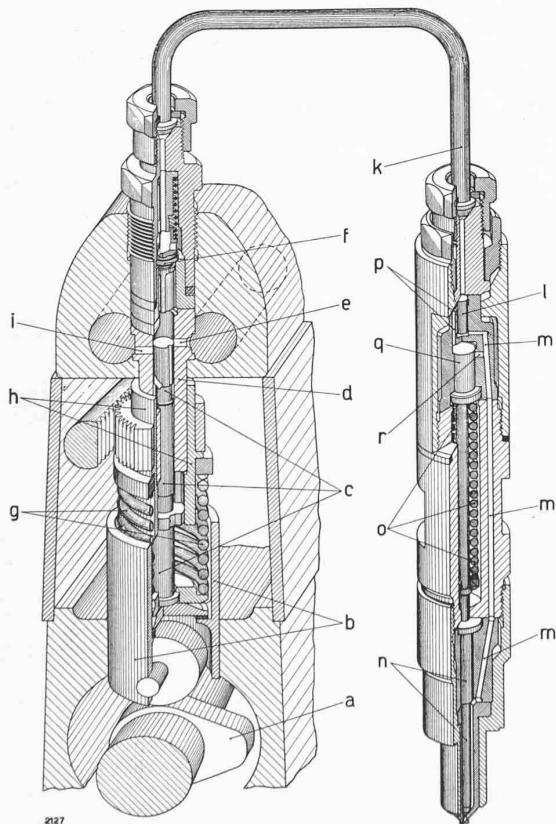
**Als Physiker:** Zünti Werner von Luzern.

**Als Naturwissenschaftler:** Bessire Henri von Péry (Bern). Häfliger Ernst von Aarau und Reiden (Luzern). Kobler Albert von Rüthi (St. Gallen). Märki Erwin von Villigen (Aargau).

**Brennstoffersparnis durch Neuerungen in Einspritzsystemen.**

Unter diesem Titel gibt die Scintilla A. G. in Solothurn als Sonderabdruck aus «Der Motorlastwagen» eine Broschüre in deutscher und französischer Sprache heraus!). Gegenstand der von Dipl. Ing. M. Troesch (Zürich) verfassten Abhandlung sind neue Einspritzsysteme für Diesel- bzw. Benzinmotoren. Troesch erklärt anhand von zahlreichen Abbildungen, Schnittbildern und Kurven die Verbrennungsvorgänge im Dieselmotor und die Art, wie durch das neue Scintilla-Einspritzsystem der Zündverzug behoben werden kann: Aufteilen der bisherigen Einspritzung in zwei getrennte. Zuerst Einspritzen einer kleinen Oelmenge zum Zünden, dann kurzer Unterbruch der Einspritzung, damit zu plötzlicher Druckanstieg vermieden wird, darauf Haupteinspritzung zur Leistungserzeugung. Dies wird auf verhältnismässig einfache Art erzeugt durch eine Einspritzpumpe (Abbildung) nach bekanntem Prinzip, jedoch mit hydraulischer Servoregulierung, und durch einen Spezialdüsenhalter mit neuartigem, patentiertem Steuerkölbchen. Man erreicht damit kleine Druckspitzen und volleres Diagramm, woraus sich ruhigerer Lauf des Motors und niedrigerer Brennstoffverbrauch ergeben. Der Grundgedanke für die Einspritzpumpe für Benzinmotoren beruht darauf, dass im Vergaser nur eine Zerstäubung oder Vernebelung erzielt wird, aber keine richtige Vergasung des Brennstoffes. Erst durch die Saugrohrvorwärmung und zum Teil sogar erst im Zylinder werden die Benzinreste verdampft. An Stelle des Vergasers treten eine Hochdruckbenzinpumpe und eine Spritzdüse, die das Benzin unter dem hohen Druck von 30 bis 80 at ganz fein zerstäubt und in das Saugrohr des Motors spritzt. Dadurch entsteht eine möglichst feine Verteilung des Benzins in der Ansaugluft und man erzielt seine maximale Ausnützung mit entsprechender Ersparnis. Dieses System wird in Neukonstruktionen und für nachträglichen Einbau durch Anflanschen am Dynamoende geliefert.

!) Wird auf Wunsch von der Scintilla A. G. gratis zugestellt.



Schnittbild durch das SCINTILLA-Diesel-Einspritzsystem für Zünd- und Leistungseinspritzung. Links Einspritzpumpe, rechts Düsenhalter mit Düse, a = Nocken, c = Pumpenkolben, f = Druckventil, l und q = Steuerkölbchen, n = Düsennadel

**Luftschutzräume der SBB in Bern.** Für das Verwaltungs- und Betriebspersonal der Station Bern und für die Reisenden sind im Schanzenhügel unter dem SBB-Verwaltungsgebäude zwei unter sich verbundene bomben- und gassichere Schutzräume mit einem totalen Fassungsraum von 1000 Personen erstellt worden. Die mit gewölbten Betondecken versehenen Räume haben eine Ueberlagerung von 14 m, wovon 9 m Sandsteinfels. Sie liegen so weit bergseitig, dass auch bei späteren Bahnhöferweiterungen noch genügende Wandstärken gegen die Bahnhofseite verbleiben. Die Zugangstollen sind zum Schutz der eisernen Eingangstüren und Gasschleusen gegen Explosionsdruck und Splitterwirkung kurz vor dem Austritt ins Freie scharf gebrochen. In den Schutzräumen ist auch für die Unterbringung der Bahnhofleitung mit den zur Aufrechterhaltung des Betriebs wichtigsten Anlagen Vorsorge getroffen; auch sind die notwendigen sanitären, Beleuchtungs- und Gasfilter-Anlagen vorhanden. Auch ohne künstliche Ventilation, die auch der Lufterwärmung dient, ermöglicht der verfügbare Luftraum von rd. 2500 m<sup>3</sup> den Aufenthalt bei Höchstbesetzung während 2 1/2 bis 3 Stunden. Im November letzten Jahres wurde im Auftrag der Stadt Bern für die Unterbringung von Kunstgegenständen der Bau eines dritten Schutzraumes in Angriff genommen.

**Das Kraftwerk Rapperswil an der Aare.** Die Forderung der raschen Fertigstellung weiterer Kraftwerke für die wachsenden Energiebedürfnisse konzentriert sich in erster Linie auf Projekte mit kurzen Bauzeiten und regelten Konzessionen. Da solche aber bei allen unausgebauten Staustufen des Rheins zwischen Basel und Bodensee noch fehlen, haben die NOK in Gemeinschaft mit den SBB nach den befriedigenden Erfahrungen beim Gemeinschaftsunternehmen der Etzelwerk A. G. die Gründung einer Aktiengesellschaft für Bau und Betrieb des Kraftwerkes Rapperswil an der Aare beschlossen, bei beidseitigen Beteiligungen von 45 bzw. 55%. Die auszunützbare Gefällstufe liegt zwischen dem Werk «Rüchlig» der Jura-Zement-Fabriken und dem projektierten Werk Wildeggen-Brugg. Die Stufe wird zur möglichsten Schonung des wertvollen Kulturlandes mit einem Oberwasserkanal von rd. 1 km und einem Unterwasserkanal von rd. 3,2 km Länge ausgenützt. Das Gefälle schwankt zwischen 11,4 und 9,5 m und die Leistung zwischen 12900 (100 m<sup>3</sup>/s) und 41000 PS (350 m<sup>3</sup>/s) bei einer mittleren Jahresproduktion von rd. 196 Mio kWh, für deren Erzeugung zwei Aggregate, eines für Bahn- und eines für Industriestrom von je 21000 PS vorgesehen sind. Das Neuwerk bedingt die Stilllegung der Anlagen «Steiner» und «Wildeggen». Mit dem Bau wird sofort begonnen.

**Umbau des Bärengrabens in Bern.** Die Stallungen des Bärengrabens befinden sich, auch hinsichtlich der Sicherheit des Bärenwärters, in mittelalterlichem und höchst ungenügendem Zustand. Diesem abzuwehren bezweckt ein Umbauprojekt, bei dem das gemauerte Stallsystem in ein Käfigsystem mit festen Eisengittern abgeändert wird. Beidseitig eines 28 m langen und 2 m breiten Wärterganges sind im ganzen zehn helle und luftige Käfige vorgesehen mit besonderer Wurfzellen zur Absonderung trächtiger Bärinnen und für die erste Aufzucht der Jungen. Ferner werden erstellt eine Tierschleuse zwischen dem grossen und dem kleinen Graben, ein Futterzubereitungsraum und eine Heizung für strenge Kälte, u. a. m., wofür die Gesamtkosten auf 115000 Fr. veranschlagt sind. Dazu kommt eine Abortanlage, eine Schutzhalle für die Besucher, endlich eine Verbesserung und Erweiterung der Wohnung des Bärenwärters im alten Zollhäuschen an der Nydeckbrücke, wofür weitere 110000 Fr. erforderlich sind.

**Ausbauprojekt 1940 für das Kantonsspital Zürich.** Im Hinblick auf die Volksabstimmung vom 5./6. Juli wird ein Modell 1:200 in der Eingangshalle des Kant. Verw.-Gebäudes «Walchertor» (Eingang im Durchgang) bis und mit Samstag den 5. Juli ausgestellt werktags von 7 bis 19 h und sonntags 10 bis 17 h. Ferner wird auf dem Spitalareal das Baugespann für die Gesamtanlage aufgestellt, damit sich die Stimmberechtigten an Ort und Stelle ein Bild vom Umfang der projektierten Bauten machen können.

**Zum Kraftwerk-Projekt Andermatt,** über das wir in Nr. 22 auf Seite 274 berichteten, haben wir nachträglich einen Druckfehler entdeckt: die im Vollausbau installierte Leistung ist natürlich 1,27 Mio PS (nicht Mia). Wenn auch der aufmerksame Leser das wohl schon selbst gemerkt haben wird, möchten wir doch diesen Kommafehler ausmerzen, damit er nicht etwa der GROSSZÜGIGKEIT des Promotors jenes gewaltigen Projektes zur Last gelegt wird.

**Die Aarebrücke der neuen Lorrainelinie der SBB in Bern** (Bd. 116, S. 107\*, 7. Sept. 1940) ist im Laufe der eben vergangenen vierzehntage den Belastungsproben unterworfen worden, wozu man nicht weniger als fünf schwere Dampflokomotiven auf jedem Geleise, im ganzen also zwanzig, in Bewegung gesetzt hat. Die Ergebnisse, auf die wir zurückkommen, waren sehr gute.

## NEKROLOGE

† **Prof. Dr. Ernst Waser,** dessen Tod wir (S. 276) bereits gemeldet haben, hatte nach Absolvierung der Fachlehrer-Abtlg. für Naturwissenschaften an der E. T. H. 1905/09 anschliessend bei Prof. Willstätter doktoriert, um sich dann der wissenschaftlichen Laufbahn zuzuwenden. Von 1915 bis 1920 war er Leiter des wissenschaftlichen Laboratoriums von Maggi in Kemptal. Er habilitierte sich als P-D für organ. Chemie an der Universität Zürich, an der er 1924 zum Tit. Prof. und Abteilungsvorsteher und 1932 zum a. o. Professor für angewandte Chemie aufrückte. Am 1. Okt. 1928 wurde Prof. Waser zudem zum Zürcher Kantonschemiker gewählt. Aus dem vielseitigen Arbeitsgebiet des Kantonschemikers konnte die «SBZ» über seine, das technische Wirkungsfeld des Ingenieurs berührenden aufschlussreichen Untersuchungen über den Zürichsee als Trinkwasserspender berichten (in Bd. 116, S. 192). Ueber sein wissenschaftliches Lebenswerk hat Prof. Dr. Karrer in der N. Z. Z. vom 5. Juni (Nr. 860) eingehend berichtet. — Ernst Waser war auch ein sehr sympathischer G. E. P.-Kollege, stets gefällig und dienstbereit, fröhlich mit den Fröhlichen, kurz ein guter Kamerad im besten Sinne, «Auf Wellen und vor Anker treu» nach dem Wahlspruch der Schiffler-Zunft, die ihn schon mit 32 Jahren zu ihrem Zunftmeister erwählt hatte. Allzufrüh ist er uns entrissen worden!

## WETTBEWERBE

**Neue Bahnhofbrücke mit Ufergestaltung und Verkehrsregelung in Olten.** Das Preisgericht (Bd. 116, S. 234) hat anlässlich seiner Schluss-Sitzung vom 14. Juni 1941 unter 62 Entwürfen folgende ausgezeichnet:

1. Preis (5000 Fr.): W. & J. Rapp, Ingenieurbureau und Bauunternehmung, Basel, Willi Kehlstadt, Arch., Basel.
2. Preis (4500 Fr.): Simmen & Hunger, Ingenieurbureau, Zürich, Dipl. Arch. Rolf Meyer, Zürich, Hannes Zaugg, Arch., Olten.
3. Preis (4000 Fr.): Eisenbaugesellschaft Zürich, Frey & Schindler, Arch., Olten, Mitarbeiter für Tiefbau: Hans Blattner, berat. Ing., Zürich.
4. Preis (3800 Fr.): Dipl. Ing. E. Rathgeb, Zürich, Gebr. Pfister, Architekten, Zürich.
5. Preis (3600 Fr.): Dipl. Ing. A. Wickart, Zürich, Dipl. Arch. Dr. Rol. Rohn, Zürich, H. Hatt-Haller A. G., Baugeschäft, Zürich.
6. Preis (3400 Fr.): Dipl. Ing. Rob. A. Naef, Zürich, mit Dipl. Arch. A. H. Steiner, Zürich.
7. Preis (3200 Fr.): F. J. Zehntner, Ingenieurbureau, Zürich, F. Sommerfeld, Arch., Zürich.
8. Preis (3000 Fr.): Ingenieurbureau Dr. H. E. Gruner, Basel, Arch. Hans Jäggi, Olten.
9. Preis (2800 Fr.): Dipl. Ing. Schubert & Schwarzenbach, Zürich, Kündig & Oetiker, Arch., Zürich.
10. Preis (2700 Fr.): Dipl. Ing. H. & F. Pulfer, Bern, Dipl. Arch. Walter Belart, Olten, Mitarbeiter: Leonh. Herold, Ingenieurbureau, Bern.

Angekauft wurden mit je 1400 Fr. Entschädigung zehn Entwürfe von folgenden Verfassern:

Dr. G. Lüscher, Ingenieurbureau, Aarau.  
 Emil Schubiger, Ing., Solothurn und Fritz Metzger, Arch., Zürich.  
 Dipl. Ing. Friedr. Pfeiffer, Zürich, und Dipl. Arch. Andr. Wilhelm, Zürich.  
 Schori & Weber, Ingenieure, Biel und W. Schürch, Arch., Biel.  
 A. G. Conrad Zschokke, Döttingen, Mitarbeiter: Ing. A. Bodmer, Genf, Arch. A. Mäder, Zürich und Arch. A. Tschäppät, Genf.  
 Prof. Dr. F. Stüssi, Zürich und Gebr. Bräm, Architekten, Zürich, Mitarbeiter: Dipl. Ing. Ernst Amstutz, Zürich.  
 Buss A. G., Basel, in Verbindung mit Hans Schmidt, Arch., Basel.  
 Ed. Züblin & Cie. A. G., Zürich, Ernst Burckhardt, Arch., Zürich und K. Fiedler, Bahningenieur, Zürich.  
 Ingenieurbureau H. & E. Salzmann, Solothurn, in Verbindung mit Ingenieurbureau E. Frey, Olten, Mitarbeiter: Ed. Ramseyer, Arch., Solothurn und J. Hösli, Adjunkt, Arch., Zürich.  
 J. Bolliger & Cie., Ingenieure, Zürich, Richner & Anliker, Arch., Aarau, und Rothpletz, Lienhard & Cie., Unternehmer, Aarau.

Die Ausstellung der eingegangenen Projektentwürfe findet statt in Solothurn, alte Kantonschulturnhalle, Werkhofstrasse, vom 21. bis 29. Juni 1941, jeweils von 8 bis 12 und 14 bis 18 h. Vom 5. bis 13. Juli findet eine Ausstellung in Olten statt; Lokal und Tageszeit werden später festgesetzt.

Für den Textteil verantwortliche Redaktion:

Dipl. Ing. CARL JEGHER, Dipl. Ing. WERNER JEGHER  
 Zuschriften: An die Redaktion der «SBZ», Zürich, Dianastr. 5, Tel. 3 45 07