

Zeitschrift: Schweizerische Bauzeitung
Herausgeber: Verlags-AG der akademischen technischen Vereine
Band: 117/118 (1941)
Heft: 10: G.e.P.-Generalversammlung St. Gallen

Artikel: Stereokartiergerät A6 der HCH. WILD A.G., Heerbrugg
Autor: Voegeli, Rob.
DOI: <https://doi.org/10.5169/seals-83515>

Nutzungsbedingungen

Die ETH-Bibliothek ist die Anbieterin der digitalisierten Zeitschriften. Sie besitzt keine Urheberrechte an den Zeitschriften und ist nicht verantwortlich für deren Inhalte. Die Rechte liegen in der Regel bei den Herausgebern beziehungsweise den externen Rechteinhabern. [Siehe Rechtliche Hinweise.](#)

Conditions d'utilisation

L'ETH Library est le fournisseur des revues numérisées. Elle ne détient aucun droit d'auteur sur les revues et n'est pas responsable de leur contenu. En règle générale, les droits sont détenus par les éditeurs ou les détenteurs de droits externes. [Voir Informations légales.](#)

Terms of use

The ETH Library is the provider of the digitised journals. It does not own any copyrights to the journals and is not responsible for their content. The rights usually lie with the publishers or the external rights holders. [See Legal notice.](#)

Download PDF: 30.01.2025

ETH-Bibliothek Zürich, E-Periodica, <https://www.e-periodica.ch>

eines Verriegelungsschlüssels gegen jeden unbefugten Eingriff durch Passagiere gesichert; diese Schlüssel blockieren gleichzeitig auch Zähltafel und Billetausgabeapparat. Ueber der Schalt- und Instrumententafel befinden sich schliesslich noch 5 Signallampen für Haltebefehl, Türstellungsmeldung, Trolleyauslenkung, Nullspannungs- und Maximalstromauslösung.

Betriebsergebnisse

Vor der endgültigen Aufnahme des Trolleybusbetriebes sind mit dem ersten gelieferten Trolleybus zahlreiche Probefahrten ausgeführt worden, zwecks Umschulung des Fahrpersonals der Strassenbahn. Dieser mehrwöchentliche Probetrieb genügte, um die Vorzüge der gewählten elektropneumatischen Hüpfsteuerung zur Geltung kommen zu lassen. Es wird von den Wagenführern namentlich angenehm empfunden, dass der Steuerschalter im Gegensatz zu sogenannten «line-switch»-Schaltern auch rückwärts geschaltet werden kann.

Im Laufe des Monats September 1940 erfolgte alsdann die endgültige Umstellung auf Trolleybusbetrieb. Seither haben sich die Fahrzeuge im Betrieb bestens bewährt.

Stereokartiergerät A 6 der HCH. WILD A. G., Heerbrugg

Von Dipl. Ing. ROB. VOEGELI, G. E. P., Heerbrugg

An der LA 1939 in Zürich hatte die Firma Wild A. G., Heerbrugg ein neues photogrammetrisches Auswertegerät, den Stereo-Autographen A5 zur Schau gestellt. Inzwischen hat sie ihren Park an photogrammetrischen Instrumenten durch eine weitere Neukonstruktion, das Stereo-Kartiergerät A 6, bereichert. Der A 6 ist ein stereoskopisches Auswertegerät zur Kartierung von photographischen Luftbildern, bei deren Exposition die optische Kammeraxe ungefähr senkrecht nach abwärts gerichtet war, entsprechend dem heute gebräuchlichsten Aufnahmeverfahren der Aerophotogrammetrie.

Wir nehmen an, ein zu kartierender Geländeausschnitt werde vom fahrenden Flugzeug aus in z. B. 3 bis 4000 m Höhe über Grund zweimal nacheinander photographiert. Die optische Achse der Aufnahmekammer soll bei beiden Aufnahmen ungefähr senkrecht nach unten gerichtet sein. Zwei Bodenpunkte P und Q (Abb. 1) bilden sich dann als P' und Q' bzw. P'' und Q'' in den beiden Bildern ab. O' und O'' stellen den Hauptpunkt des Kammerobjektivs im Moment der beiden Aufnahmen dar. Den Abstand $O' - O''$ nennt man die Basis b ; die vertikalen Abstände der Punkte O' und O'' vom Boden ihre Flughöhen h über Grund. Soll das Ergebnis eines Fluges ein zusammenhängender, der stereoskopischen Betrachtung zugänglicher, lückenloser Bildstreifen sein, so muss das Verhältnis $b : h$ so gewählt werden, dass zwei aufeinanderfolgende Bilder sich etwas mehr als 50% überdecken.

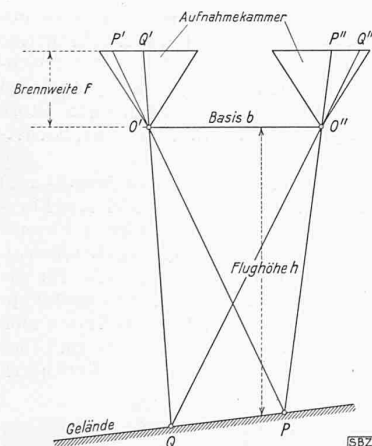


Abbildung 1

Wenn es nun gelingt, den beiden Bildern im Auswertegerät wieder die gleiche Lage zu geben, die sie im Moment der Aufnahme unter sich und gegenüber dem Geländeplan hatten, so lässt sich daraus das photographierte Gelände geometrisch rekonstruieren. Dabei ist zu berücksichtigen, dass die Basis und damit die Flughöhen in stark verkleinertem Masstab ins Instrument eingeführt werden müssen.

Vergleichen wir nun die Abb. 2 und 3 mit Abb. 1, so finden wir das Dreieck $O'O''P$ in den beiden Darstellungen des A 6 wieder. Die Lichtstrahlen $P'O'P$ und $P''O''P$ (Abb. 1) werden im Auswertegerät durch die Metall-Lenker $L'O'P$ und $L''O''P$ (3 in Abb. 2) verkörpert. Sie sind in O' und O'' allseitig drehbar, sowie längs ihrer Achse verschiebbar gelagert und im Punkt P mittels eines Scharniers miteinander verbunden. P liegt auf einer horizontalen Glasplatte 15 (Abb. 2) und kann mit Hilfe des Griffs 14 (Abb. 2) von Hand verschoben werden. O'' ist so gelagert, dass es gemeinsam mit dem rechten Bild in der Längsrichtung des Gerätes verschoben werden kann (siehe Abb. 3). Damit kann der Abstand $O' - O''$, d. h. die Basis b zwischen 70 und 250 mm variiert werden.

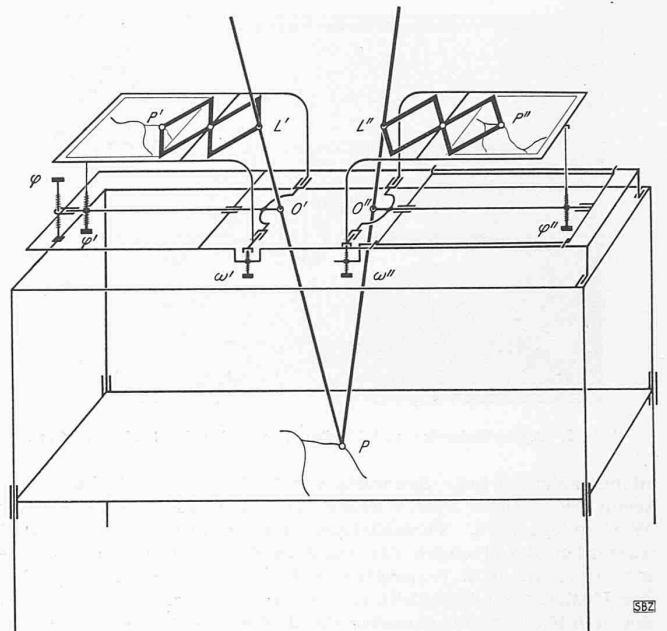


Abb. 3. Schematische Darstellung des Stereokartiergerätes A 6 der Firma HEINR. WILD A. G., Heerbrugg (vergl. Abb. 2)

Aus konstruktiven Gründen wurden die beiden Bilder im A 6 gegenüber den Punkten O' und O'' versetzt. Sie werden durch die Reflektoren 6 (Abb. 2), in deren Brennpunkt sich eine Glühlampe befindet, gleichmässig durchleuchtet. Die Übertragung von den Bildpunkten P', P'' (Abb. 3) auf die Lenkerpunkte L', L'' geschieht mittels der Nürnbergerschere 4 (Abb. 2), deren mittlere Achsen fest mit den Bildträgern 7 (Abb. 2) verschraubt sind. Den Bildpunkten P', P'' entsprechen somit die Punkte L', L'' (Abb. 3). Diese sind durch drehbare Hülsen 2 (Abb. 2) verkörpert, in denen die Lenker gleiten.

Die bildseitigen Gelenke der Scheren (in Abb. 3 auf die Punkte P' und P'' eingestellt) tragen je eine Punktmarke, die mit dem Bild der dazugehörigen Aufnahme in das entsprechende Okular 13 projiziert wird. Verschiebt man nun den Lenkerschnittpunkt P auf der Glasplatte, so verschieben sich auch die beweglichen Gelenke der Scheren gegenüber den Bildern. Im Okular sieht man die Punktmarken sich in den Bildebenen bewegen. Gleichzeitig bewegen sich aber auch die Punkte L' und L'' in Ebenen. Diese stellen die mechanischen Bildebenen dar; ihr vertikaler Abstand von O' , bzw. O'' entspricht der Brennweite der Aufnahmekammer. Diese Bildweite kann zwischen 97 und 270 mm variiert werden, wodurch es möglich wird, Aufnahmen von beinahe jeder im Handel sich befindenden Photogrammeter-Messkammer auszuwerten. Die Aenderung der Brennweite geschieht durch Drehung der oben an Säule 8 sichtbaren Handkurbel, womit sich der Bildträger 7 gegenüber O'' verstellt. Der Übergang von einer Brennweite zur andern bedarf keinerlei Justierung.

Zufolge der Schwankungen des Flugzeuges ist es unmöglich, Aufnahmen mit genau senkrechter Kammeraxe zu erhalten. Der A 6 trägt dieser Tatsache dadurch Rechnung, dass die beiden Bildträger auf je drei zu einander senkrechten Achsen drehbar gelagert sind. Die primären Drehachsen fallen mit der Basisrichtung $O' - O''$ zusammen und werden Querneigungs- oder ω -Achsen genannt (1 in Abb. 2). In O' , bzw. O'' werden sie von den Sekundärachsen geschnitten. Diese liegen in ihrer Nullstellung horizontal, machen jedoch die Drehungen der Bildträger um die ω -Achsen mit. Man nennt sie Längsneigungs- oder φ -Achsen. Dazu gesellen sich als dritte die Kantungs- oder α -Achsen, die durch die entsprechenden Bildhauptpunkte gehen und senkrecht auf den Bildebenen stehen. Sie entsprechen der optischen Achse der Aufnahmekammer und ermöglichen die Drehung der Bilder um ihren Mittelpunkt.

Da es unmöglich ist, genau horizontal zu fliegen, werden die beiden Basisstationen O' und O'' immer kleine Höhenunterschiede gegeneinander aufweisen. Diese Höhendifferenzen werden im A 6 dadurch berücksichtigt, dass der Rahmen 9 mit der Basis und den Bildern um die Achse 10 geneigt werden kann. Alle eingestellten Winkelemente, sowie die Basis können an entsprechenden Skalen abgelesen werden.

Wie bereits erwähnt, befindet sich der Lenkerschnittpunkt P auf einer horizontalen Glasplatte. Diese ist mit dem Zeichentisch fest verbunden und kann mit ihm durch Drehen der Fusscheibe 11

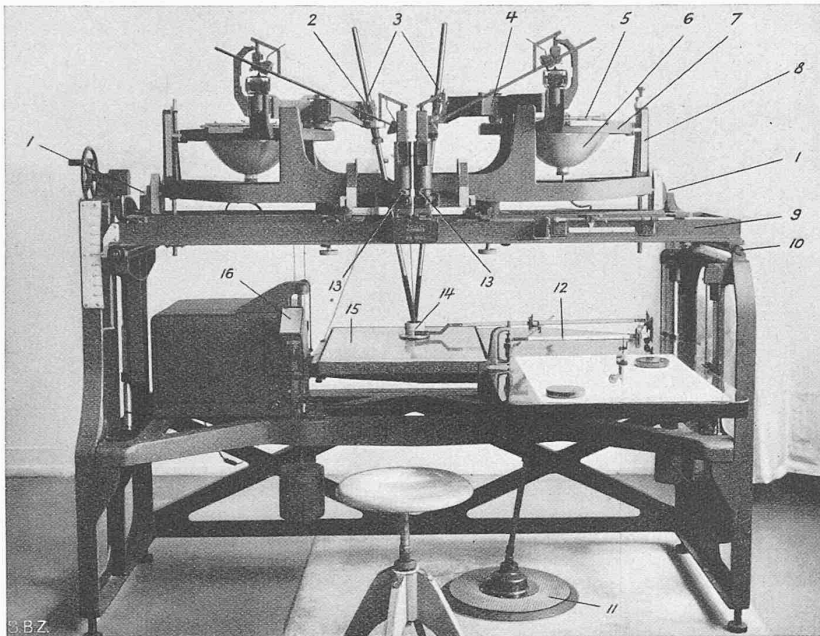


Abb. 2. Frontansicht des Wild'schen Stereokartiergerätes A6. — Legende im Text

in der Höhe verstellbar werden. Dadurch wird eine drei-dimensionale Bewegung des Lenkergriffs möglich. Der Grundriss dieser räumlichen Bewegung wird mit Hilfe des Pantographen 12 auf das Zeichenblatt übertragen. Der Pantograph erlaubt in kontinuierlicher Folge die Einstellung aller Uebersetzungsverhältnisse von Lenkergriff zu Zeichenstift von 1:1 bis 20:3. Die Höhenverstellung des Zeichentisches, bzw. des Lenkerschnittpunktes P wird an einem Glasmaßstab abgelesen, dessen Teilung auf eine mit einem Index versehene Mattscheibe 16 projiziert wird. Der Glasmaßstab kann gegenüber dem Tisch in der Höhe verstellbar werden.

Wir wollen uns nun der Aufgabe zuwenden, einem Bildpaar im A6 wieder die gleiche absolute Lage im Raume zu erteilen, die es im Moment der Aufnahme innehatte. Diese Aufgabe wird in einem vierteiligen Prozess gelöst, deren vier Unterteilungen folgendermassen genannt werden: 1. Herstellung der inneren Orientierung der Aufnahmekammer; 2. Gegenseitige Orientierung des Bildpaares; 3. Basisänderung und 4. Modellrotation.

1. Herstellung der inneren Orientierung der Aufnahmekammer im Auswertegerät

Unter der Herstellung der inneren Orientierung der Aufnahmekammer im Kartiergerät versteht man die Einführung der Aufnahmebrennweite im A6, sowie die Zentrierung und Orientierung der Aufnahmen im Bildträger. Das erste geschieht durch Drehung der oben an Säule 8 sichtbaren Handkurbel, wie dies oben beschrieben wurde (Einstellung auf 1/100 mm!). Die Bilder müssen nun so in die Bildträger eingelegt werden, dass das beiden Aufnahmen gemeinsame Gebiet innen liegt (vergl. Abb. 3). Bei Negativen muss die Schichtseite unten liegen, bei Diapositiven oben. Zur Zentrierung und Orientierung der Aufnahmen in der Auswertekammer trägt der Bildträger auf einer Glasplatte Einpasskreuze, auf die die Rahmenmarken der Aufnahmen eingepasst werden. Die Einpassung der Aufnahmen in die Bildträger geschieht ausserhalb des A6 auf einem besondern Einpassgerät.

2. Gegenseitige Orientierung

Die Aufgabe der gegenseitigen Orientierung eines Bildpaares besteht darin, den beiden Bildern im Kartiergerät wieder die gleiche relative Lage zu geben, die sie im Moment der Aufnahme unter sich hatten. Als Kriterium für diese Uebereinstimmung dient die sogenannte y -Parallaxe. Es würde den Raum meines Aufsatzes weit überschreiten, wenn ich auf die nicht sehr einfache Theorie der gegenseitigen Orientierung eingehen wollte¹⁾. Hingegen sei versucht, anhand einiger einfacher Beispiele das Wesen der y -Parallaxe und ihrer Elimination klarzulegen.

Wie oben erwähnt, besitzt der A6 zwei Messmarken. Stehen diese auf dem gleichen Bildpunkt P' , P'' (Abb. 3), so verschmelzen sie zu einer einzigen Marke. Der Beobachter hat dann den Eindruck, diese Marke sitze im Punkt P räumlich auf dem Gelände

¹⁾ Interessenten, die diese Theorie vollständig erfassen möchten, verweise ich auf das «Lehrbuch der Stereo-Photogrammetrie» von Baeschlin & Zeller, Kapitel «Die Höhenparallaxe als Kriterium der gegenseitigen Orientierung eines Aufnahme-paares», Seite 412.

auf. Bei unorientierten Bildpaaren gelingt eine solche Einstellung nicht. Der Beobachter sieht entweder überhaupt kein stereoskopisches Bild, oder aber die beiden Marken verschmelzen nicht miteinander; er sieht sie getrennt. Der trennende Abstand kann nun in der Flugrichtung (= Basisrichtung) durch Höhenverstellung des Tisches beseitigt werden. Der quer dazu auftretende Abstand, y -Parallaxe genannt, bleibt bestehen und dient als Kriterium für die gegenseitige Orientierung.

Stellt man sich vor, dass in Abb. 3 die linke Punktmarke auf P' , die rechte jedoch gegenüber P'' quer zur Flugrichtung verschoben erscheine, so kann dieser Fehler z. B. durch eine Drehung der rechten Kammer um die ω -Achse $O' - O''$ behoben werden. Grösse und Sinn dieser y -Parallaxe werden nun allerdings von Punkt zu Punkt ändern und man erkennt leicht, dass zu deren restlosen Elimination über das ganze Bild die ω -Drehung nicht genügt. Tatsächlich braucht man dazu fünf Elemente, nämlich die zwei Kantungen x , die zwei Längsneigungen φ und eine der beiden Querneigungen ω . Diese fünf Elemente besitzen nun die Eigenschaft, dass ihre Einflüsse in gewissen Punkten gleich Null, in andern ein Maximum sind. Bedient man sich deshalb dieser Punkte, so lassen sich die Einflüsse trennen und die einzelnen Drehungen genau bestimmen.

Der Einfluss einer solchen Kammerdrehung auf verschiedene Punkte des räumlichen Modells eines Bildpaares lässt sich am besten an Hand der x -Drehungen erfassen. Zum besseren Verständnis diene die untenstehende Abb. 4 zweier aufeinander folgender Aufnahmen. 1 bedeutet darin den Hauptpunkt des linken, 2 den des rechten Bildes. 3 und 4 sind Punkte in der Hauptvertikalen der linken, 5 und 6 in jener der rechten Aufnahme. Die Punkte entsprechen aber auch den Stellungen der Messmarke im stereoskopischen Modell, sowie den einzelnen Lagen des Lenkerschnittpunktes P auf der Glasplatte. In der Folge bezeichnen wir die Elemente der linken Kammer mit \dots' (x' , ω' , φ'), die der rechten mit \dots'' (x'' , ω'' , φ''); die y -Parallaxe sei kurz dy benannt.

Wir führen also eine x' -Drehung ein, das heisst eine Drehung des linken Bildes um seinen Hauptpunkt 1. Man erkennt, dass die y -Komponenten der Verschiebungen der Punkte 1, 3, 4 gleich Null sind. Bei 5 und 6 sind sie schon bemerkbar, während bei 2 die ganze Drehung in y -Richtung wirkt. Da in 2 die Einflüsse der andern Bilddrehungen (mit Ausnahme der Querneigung ω) gleich Null sind, eliminiert man den Fehler von x' in 2, das heisst: man dreht x' so lange, bis der im rechten Bild mit der rechten Messmarke eingestellte Bildpunkt 2 sich auch im linken Bild mit der linken Marke deckt. Analog wird x'' in 1 bereinigt. Für die beiden Längsneigungen φ und die Querneigungen ω gelten ähnliche, kompliziertere Ueberlegungen.

Für die gegenseitige Orientierung eines Bildpaares hat sich nun folgendes Verfahren herauskristallisiert: Vorerst eliminiert man die y -Parallaxe in den beiden Hauptpunkten mit den Kantungen, in 1 (Abb. 4) mit x' , in 2 mit x'' . Dann führt man die Messmarke nach 3 und behebt das hier auftretende dy mit ω' . Die in 4 auftretende y -Parallaxe wird zur Hälfte mit ω' eliminiert, zur anderen Hälfte mit φ'' . Eine φ -Änderung hat auch eine Seitenparallaxe zur Folge. Diese kann jedoch durch eine Höhenverstellung des Tisches behoben werden. Nun verschiebt man die Messmarke in Punkt 5 und eliminiert dy mit ω'' . In 6 wird wieder die eine Hälfte des dy mit ω'' , die

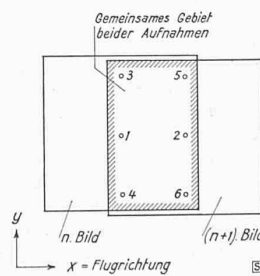


Abbildung 4

andere Hälfte mit φ' behoben. Das Modell weist nun in den Punkten 3, 4, 5, 6 keine Parallaxen mehr auf, wohl aber noch in 1 und 2. Man stellt deshalb die Messmarke auf 1 oder 2 und behebt dy mit ω' . Die nun in den Punkten 3 - 6 ungefähr gleich grosse und gleichsinnige y -Parallaxe wird mit ω' n -fach überkorrigiert, wobei $n = \left(\frac{f}{a}\right)^2$ ist; f bedeutet dabei die Brennweite der Aufnahmekammer, a den Abstand $1 \div 3 \cong 1 \div 4 \cong 2 \div 5 \cong 2 \div 6$. Diese

Ueberkorrektur hat eine starke y -Parallaxe über das ganze Modell zur Folge, die in den beiden Hauptpunkten wieder mit den Kantungen behoben wird, wie dies vorstehend beschrieben wurde. An Stelle von ω' könnte jeweils auch ω'' verwendet werden.

Der ganze Prozess ist eine schrittweise Näherung und muss ein-, zwei-, unter Umständen sogar dreimal wiederholt werden, bis das ganze Modell parallaxfrei ist. Um dem Leser einen Begriff vom Genauigkeitsgrad einer solchen gegenseitigen Orientierung zu geben, sei vermerkt, dass y -Parallaxen von 2/100 mm, in der Bildebene gemessen, sich in modernen stereoskopischen Kartiergeräten bereits bemerkbar machen! — Ist die gegenseitige Orientierung eines Bildpaares abgeschlossen, so liegen die beiden Aufnahmen relativ richtig zueinander. Als nächstes wird nun die Basis bereinigt, denn die vorläufig eingeführte ist nur ein Näherungswert.

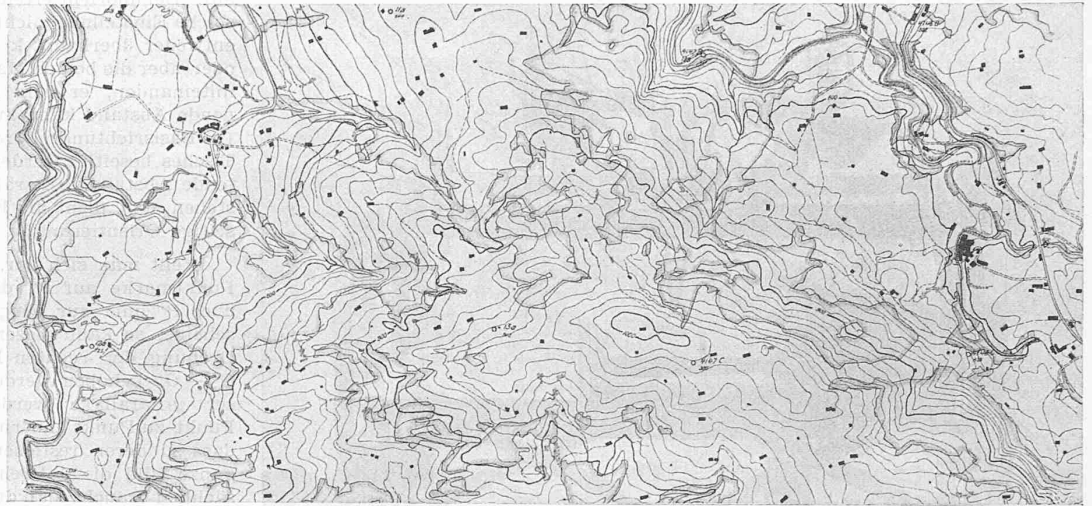


Abb. 6. Auswertung von Luftaufnahmen am Wild-Autographen A 6. Mittlere Flughöhe über Grund 3500 m, mittlere Basislänge 1000 m, Senkrechtaufnahmen. Orig. 1 : 10000, reduziert auf 1 : 25000, 10 m-Kurven. — Bew. 21. VIII. 1941

Zur Ermittlung der wahren Basis b muss der Abstand zweier Bodenpunkte P, Q (Abb. 1) bekannt sein. Ändert man b , so ändert sich auch der Abstand $P-Q$ proportional; denn eine Basisänderung bedeutet nichts anderes als eine Parallelverschiebung einer der beiden Kammern mit dem zu ihr gehörenden Strahlensystem in Richtung der Basis. Nach beendeter gegenseitiger Orientierung stellt man die Messmarke auf zwei bekannte Punkte P und Q und sticht ihre Lage mit Hilfe des Pantographen auf ein Blatt Papier. Der so erhaltene Abstand $P-Q$ wird mit dem Sollwert nicht übereinstimmen, dagegen ist der Quotient Sollwert: Istwert die Zahl, mit der man die Basislänge multiplizieren muss, um ihren genauen Wert zu erhalten. Theoretisch sollten die beiden Raumdistanzen miteinander verglichen werden. In der Praxis genügen jedoch die Grundrissprojektionen.

3. Basisänderung

Zur Ermittlung der wahren Basis b muss der Abstand zweier Bodenpunkte P, Q (Abb. 1) bekannt sein. Ändert man b , so ändert sich auch der Abstand $P-Q$ proportional; denn eine Basisänderung bedeutet nichts anderes als eine Parallelverschiebung einer der beiden Kammern mit dem zu ihr gehörenden Strahlensystem in Richtung der Basis. Nach beendeter gegenseitiger Orientierung stellt man die Messmarke auf zwei bekannte Punkte P und Q und sticht ihre Lage mit Hilfe des Pantographen auf ein Blatt Papier. Der so erhaltene Abstand $P-Q$ wird mit dem Sollwert nicht übereinstimmen, dagegen ist der Quotient Sollwert: Istwert die Zahl, mit der man die Basislänge multiplizieren muss, um ihren genauen Wert zu erhalten. Theoretisch sollten die beiden Raumdistanzen miteinander verglichen werden. In der Praxis genügen jedoch die Grundrissprojektionen.

4. Modelldrehung

Wohl liegen die beiden Bilder nun relativ richtig zueinander, ebenso stimmt die Basis, aber die Aufnahmen müssen noch mit der Basis derart um zwei Achsen gedreht werden, dass sie im Auswertegerät genau gleich gegenüber dessen Grundrissebene liegen, wie sie in der Luft gegenüber dem Geländehorizont gelegen haben. Man kann sich diese Modelldrehung anhand von Abb. 1 leicht vor Augen halten. Dreht man die beiden Kammern samt der Basis beispielsweise um Basismitte, so dreht sich das ganze Strahlensystem mit, somit auch die Schnittpunkte P und Q . Aus den Höhenfehlern der gegebenen Fixpunkte kann rückwärts auf die Lagefehler der Kammern und der Basis geschlossen werden.

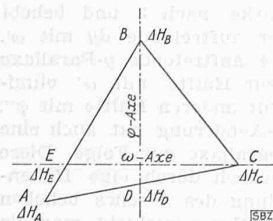


Abbildung 5

Zu diesem Zwecke müssen mindestens drei Punkte A, B, C (Abb. 5) bekannt sein, deren Lage ein möglichst grosses, gleichseitiges Dreieck ergibt. Man liest die Höhen dieser drei Punkte im Instrument ab und bildet die Differenzen ΔH zwischen Sollhöhe und Instrumentenhöhe ($\Delta H_A, \Delta H_B, \Delta H_C$). Dabei ist es zweckmässig, den Höhenmassstab so einzustellen, dass eine der drei Höhen mit ihrem Sollwert übereinstimmt. Denkt man sich diese Differenzen als Ordinaten in den Punkten A, B, C aufgetragen, so definieren sie ein schieb im Raume liegendes Fehlerdreieck. Dieses muss nun so gedreht werden, dass es horizontal zu liegen kommt, d. h. dass alle ΔH gleich gross werden; dieses konstante ΔH kann dann durch Verschieben des Höhenmassstabes eliminiert werden.

Als Drehachsen dienen die gemeinsame ω -Achse 1 (Abb. 2), sowie die φ -Achse 10 des grossen Rahmens, die beide auf das

Zeichenblatt übertragen werden (siehe Abb. 5). Die Winkel ω und φ , um die das Modell gedreht werden muss, lassen sich nach den folgenden Formeln berechnen:

$$\omega^C = \frac{(\Delta H_D - \Delta H_B)}{(D - B)} \varphi^C; \quad \varphi^C = \frac{(\Delta H_E - \Delta H_C)}{(E - C)} \varphi^C; \quad \varphi^C = 6366$$

ΔH_D und ΔH_E werden durch lineare Interpolation zwischen ΔH_A und ΔH_C , bzw. ΔH_A und ΔH_B gefunden²⁾.

Zur Einführung des Winkels ω in das Instrument reduziert man ω'' , das meistens noch auf 100,00 steht (oder ω'), um den oben berechneten Betrag ω^C und eliminiert die dadurch entstehende y -Parallaxe mit ω' (oder ω'').

Um die φ -Modelldrehung durchzuführen, wird der grosse Rahmen 9 (in Abb. 2) mitsamt den beiden Bildträgern und der Basis um den Winkel φ^C um die Achse 10 gekippt. Die gegenseitige Orientierung und die Basis werden durch diese Drehungen in keiner Weise beeinflusst. Ist das Modell gedreht, so werden die Höhen aller Punkte abgelesen und ihre ΔH ermittelt. Waren die drei ersten Punkte gut gewählt, so werden keine weiteren Drehungen mehr nötig sein. Man berechnet nun das mittlere ΔH und behebt es durch eine Verschiebung des Höhenmassstabes, sodass am Schluss $\Sigma \Delta H = \pm 0$ ist. Daraufhin wird das Zeichenblatt mit den darauf gestochenen Fixpunkten endgültig auf das Modell eingepasst, worauf die eigentliche Auswertung beginnen kann.

Um nun z. B. eine Niveaukurve bestimmter Höhe zu zeichnen, wird der Zeichentisch auf deren Höhe gestellt. Dann wird der Lenkergriff auf der horizontalen Glasplatte so geführt, dass die räumliche Punktmarke immer genau auf dem Gelände gleitet. Mit Hilfe des Pantographen werden die Bewegungen der Messmarke, bzw. des Lenkerschnittpunktes P auf das Zeichenblatt übertragen. Zeichnet man den Verlauf einer dreidimensionalen Linie, z. B. einer Strasse, so wird die Höhe mit der Fusscheibe ständig nachgestellt. Der Pantograph überträgt dann den Grundriss dieser räumlichen Figur (Abb. 6) auf das Zeichenblatt.

Der Firma Wild in Heerbrugg ist es gelungen, mit dem A 6 ein Gerät auf den Markt zu bringen, das bei verhältnismässig geringen Kosten eine sehr grosse Genauigkeit garantiert. Daneben zeichnet es sich besonders durch seine Einfachheit im Aufbau und in der Bedienung und damit verbunden durch seine grosse Anschaulichkeit aus. Der «A 6» eignet sich deshalb auch vorzüglich zu instruktiven Zwecken.

Von der Sitterbrücke Haggen-Stein bei St. Gallen

Kurzbericht von Dipl. Ing. RUD. DICK, G. E. P., Luzern

Als Ergänzung zum Bild der Sitterbrücke sollen die Hauptabmessungen des Bauwerks kurz mitgeteilt werden (Vgl. «SBZ», Bd. 107, S. 177*): Gesamtlänge 358 m, aufgeteilt in sieben Öffnungen von 28 m bis 70 m Länge, Höhe der A-förmigen Pfeiler wechselnd von 16 bis 85 m bei einer grössten Fussbreite bis zu 33 m; Brückensteigung 4% gegen St. Gallen. Das statische System ist als kontinuierlicher Eisen-Fachwerkträger über sieben

²⁾ Eine eingehende Erläuterung dieser Theorie findet man ebenfalls im Lehrbuch der Stereo-Photogrammetrie von Baeschlin & Zeller, Kapitel Steilaufnahmen, Abschnitt d, «Die Drehung des Raummodells», S. 429.