

Zeitschrift: Schweizerische Bauzeitung
Herausgeber: Verlags-AG der akademischen technischen Vereine
Band: 117/118 (1941)
Heft: 12

Inhaltsverzeichnis

Nutzungsbedingungen

Die ETH-Bibliothek ist die Anbieterin der digitalisierten Zeitschriften. Sie besitzt keine Urheberrechte an den Zeitschriften und ist nicht verantwortlich für deren Inhalte. Die Rechte liegen in der Regel bei den Herausgebern beziehungsweise den externen Rechteinhabern. [Siehe Rechtliche Hinweise.](#)

Conditions d'utilisation

L'ETH Library est le fournisseur des revues numérisées. Elle ne détient aucun droit d'auteur sur les revues et n'est pas responsable de leur contenu. En règle générale, les droits sont détenus par les éditeurs ou les détenteurs de droits externes. [Voir Informations légales.](#)

Terms of use

The ETH Library is the provider of the digitised journals. It does not own any copyrights to the journals and is not responsible for their content. The rights usually lie with the publishers or the external rights holders. [See Legal notice.](#)

Download PDF: 06.02.2025

ETH-Bibliothek Zürich, E-Periodica, <https://www.e-periodica.ch>

INHALT: Aus der neuesten Entwicklung des Textilmaschinenbaues in der Schweiz. — Die Fürstenland-Brücke bei St. Gallen. — Grundlagen der Zerstörungstechnik. — Zwei Bauten von Charles Hoch †. — Mitteilungen: Die Staubbekämpfung bei nicht harten Strassendecken. Gewebe aus

Kunstharzfäden. Neuer Chlorungsapparat für Trinkwasser. Eine Schau neuer deutscher Werkstoffe. Flugzeug gegen Kriegschiff. Der erste Trolleybus in der Schweiz. Persönliches. — Wettbewerbe. — Vortragskalender.

Band 118

Der S. I. A. ist für den Inhalt des redaktionellen Teils seiner Vereinsorgane nicht verantwortlich Nachdruck von Text oder Abbildungen ist nur mit Zustimmung der Redaktion und nur mit genauer Quellenangabe gestattet

Nr. 12

Aus der neuesten Entwicklung des Textilmaschinenbaues in der Schweiz

Von Ing. Dr. E. HONEGGER, Prof. a. d. E. T. H., Zürich
Baumwollwebstühle (Fortsetzung von S. 129)

Abb. 30 zeigt einen niedrig gebauten automatischen Baumwollwechselstuhl mit elektrischem Einzelantrieb über Zahnrad und Konuskupplung. Unter den vielen grundlegenden Neuerungen, die dieser Webstuhl aufweist, sollen die nachfolgenden Erwähnung finden: Die Steuerorgane für die Wechselkasten sind links seitlich am Stuhl angebracht und nehmen keinen besonderen Platz in Anspruch. Ihre Konstruktion ist theoretisch korrekt und vermeidet jede unübersehbare Beanspruchung der Hebel und Gestänge. Das vierfache Spulenmagazin des Automaten liegt am rechten Ende des Webstuhls. Erst im Bedarfsfalle wird aus der richtigen Abteilung eine Spule in Bereitschaftstellung gebracht und in der bekannten Weise von oben in den Schützen gedrückt, während die leere Spule durch einen Schlitz in der Lade in den Spulenkasten fällt.

Bei diesem Webstuhl sind die Schäfte derart seitlich an Ketten befestigt, dass, wie Abb. 31 zeigt, die Höhenlage bequem eingestellt werden kann; die Führung lässt dem Schaft genügend Beweglichkeit, um die Bedienung des Webstuhls bequem zu gestalten. In Abb. 30 sind die wenig zahlreichen Schäfte durch Innentritt gesteuert; der Webstuhl kann aber ohne weiteres mit einer seitlich angebauten Schaftmaschine versehen werden, falls die Gewebe es erfordern. Als weitere Besonderheit sei noch erwähnt, dass der Webstuhl in Aluminiumfarbe gestrichen ist. Durch diese helle Farbe wird die Beleuchtung des Websaals günstig beeinflusst und die Arbeiterschaft zur Sorgfalt angehalten.

Die Eleganz der oberbaulosen Bauweise kommt besonders deutlich bei dem breiten automatischen Baumwollwebstuhl Abb. 32 zur Geltung, bei dem nur das Spulenmagazin die durchschnittliche Höhe um ein geringes Mass überragt; Kette und Gewebe sind gut sichtbar und zugänglich.

Abb. 33 zeigt einen Webstuhl, der nicht nur niedrig gebaut worden ist, sondern durch vollständige Neukonstruktion sich von allen althergebrachten Ausführungen grundlegend unterscheidet¹⁾. Die niedrige Bauart ist mit besonderer Konsequenz eingehalten; die von unten angetriebenen Schäfte gleiten in seitlichen Führungen und sind oben vollständig frei. Die Webstuhlschilder sind durch kastenförmige Gusskörper ersetzt worden, in denen die wichtigsten Getriebe

¹⁾ Vgl. «SBZ» Bd. 108, S. 264* (12. Dez. 1936).

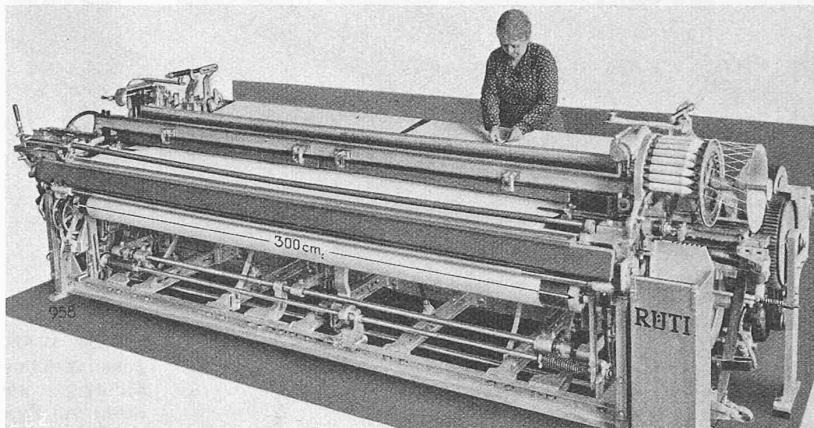


Abb. 32. Einschütziger Baumwollautomat mit Taffet-Trittvorrichtung

des Webstuhls vereinigt sind. Die Hauptwelle des Webstuhls, die einzige durchgehende Welle, ist nicht mehr als Kurbelwelle ausgebildet; als gerade Welle läuft sie mit der dreifachen Drehzahl und wirkt auf beiden Webstuhlseiten über Ritzel auf Zahnradpaare, zwischen denen der Kurbelzapfen für den Antrieb der Lade befestigt ist. Abb. 34 zeigt die Anordnung dieser Getriebe; von den Kurbelzahnradern wird ein doppelt so grosses Zahnrad, das den Schlag betätigt, angetrieben. Diese Anordnung bietet den bisher unbekanntem Vorteil, den Kurbelradius den Bedürfnissen durch einfaches Austauschen der Kurbelzahnradern anpassen zu können, wodurch der Ladenhub zu einer einstellbaren Grösse geworden ist.

Als weitere Besonderheit dieses Stuhles sei erwähnt, dass er bei festem Blatt kein eigentlicher Stecherstuhl ist; ein Stecher ist wohl vorhanden, er soll aber nicht die Lade plötzlich stillhalten, sondern nur die Bremse auf der Hauptwelle anziehen und den

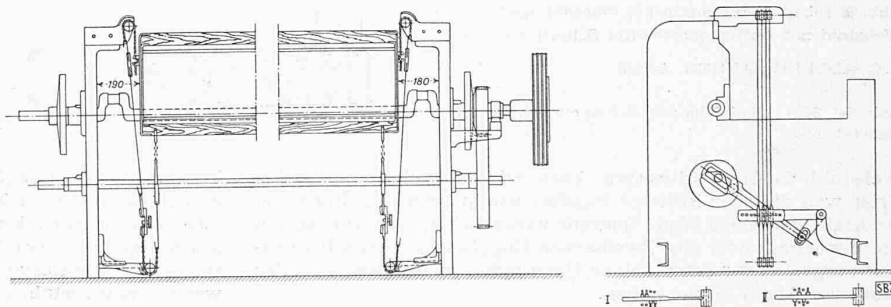


Abb. 31. Schaftaufhängung auf oberbaulosem Webstuhl; oben ohne, unten mit Schaftmaschine, 1:30
MASCHINENFABRIK RUTI

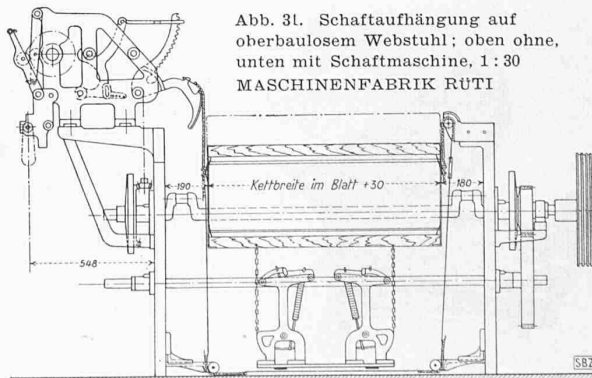
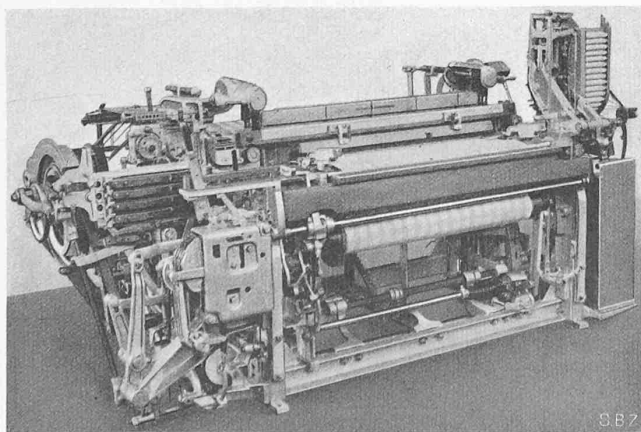


Abb. 30 (links). Niedrig gebauter automatischer Vierfarben-Wechselstuhl