

Zeitschrift: Schweizerische Bauzeitung
Herausgeber: Verlags-AG der akademischen technischen Vereine
Band: 117/118 (1941)
Heft: 12

Artikel: Aus der neuesten Entwicklung des Textilmaschinenbaues in der Schweiz
Autor: Honegger, E.
DOI: <https://doi.org/10.5169/seals-83521>

Nutzungsbedingungen

Die ETH-Bibliothek ist die Anbieterin der digitalisierten Zeitschriften. Sie besitzt keine Urheberrechte an den Zeitschriften und ist nicht verantwortlich für deren Inhalte. Die Rechte liegen in der Regel bei den Herausgebern beziehungsweise den externen Rechteinhabern. [Siehe Rechtliche Hinweise.](#)

Conditions d'utilisation

L'ETH Library est le fournisseur des revues numérisées. Elle ne détient aucun droit d'auteur sur les revues et n'est pas responsable de leur contenu. En règle générale, les droits sont détenus par les éditeurs ou les détenteurs de droits externes. [Voir Informations légales.](#)

Terms of use

The ETH Library is the provider of the digitised journals. It does not own any copyrights to the journals and is not responsible for their content. The rights usually lie with the publishers or the external rights holders. [See Legal notice.](#)

Download PDF: 06.02.2025

ETH-Bibliothek Zürich, E-Periodica, <https://www.e-periodica.ch>

INHALT: Aus der neuesten Entwicklung des Textilmaschinenbaues in der Schweiz. — Die Fürstenland-Brücke bei St. Gallen. — Grundlagen der Zerstörungstechnik. — Zwei Bauten von Charles Hoch †. — Mitteilungen: Die Staubbekämpfung bei nicht harten Strassendecken. Gewebe aus

Kunstharzfäden. Neuer Chlorungsapparat für Trinkwasser. Eine Schau neuer deutscher Werkstoffe. Flugzeug gegen Kriegsschiff. Der erste Trolleybus in der Schweiz. Persönliches. — Wettbewerbe. — Vortragskalender.

Band 118

Der S. I. A. ist für den Inhalt des redaktionellen Teils seiner Vereinsorgane nicht verantwortlich Nachdruck von Text oder Abbildungen ist nur mit Zustimmung der Redaktion und nur mit genauer Quellenangabe gestattet

Nr. 12

Aus der neuesten Entwicklung des Textilmaschinenbaues in der Schweiz

Von Ing. Dr. E. HONEGGER, Prof. a. d. E. T. H., Zürich
Baumwollwebstühle (Fortsetzung von S. 129)

Abb. 30 zeigt einen niedrig gebauten automatischen Baumwollwechselstuhl mit elektrischem Einzelantrieb über Zahnrad und Konuskupplung. Unter den vielen grundlegenden Neuerungen, die dieser Webstuhl aufweist, sollen die nachfolgenden Erwähnung finden: Die Steuerorgane für die Wechselkasten sind links seitlich am Stuhl angebracht und nehmen keinen besonderen Platz in Anspruch. Ihre Konstruktion ist theoretisch korrekt und vermeidet jede unübersehbare Beanspruchung der Hebel und Gestänge. Das vierfache Spulenmagazin des Automaten liegt am rechten Ende des Webstuhls. Erst im Bedarfsfalle wird aus der richtigen Abteilung eine Spule in Bereitschaftstellung gebracht und in der bekannten Weise von oben in den Schützen gedrückt, während die leere Spule durch einen Schlitz in der Lade in den Spulenkasten fällt.

Bei diesem Webstuhl sind die Schäfte derart seitlich an Ketten befestigt, dass, wie Abb. 31 zeigt, die Höhenlage bequem eingestellt werden kann; die Führung lässt dem Schaft genügend Beweglichkeit, um die Bedienung des Webstuhls bequem zu gestalten. In Abb. 30 sind die wenig zahlreichen Schäfte durch Innentritt gesteuert; der Webstuhl kann aber ohne weiteres mit einer seitlich angebauten Schaftmaschine versehen werden, falls die Gewebe es erfordern. Als weitere Besonderheit sei noch erwähnt, dass der Webstuhl in Aluminiumfarbe gestrichen ist. Durch diese helle Farbe wird die Beleuchtung des Websaals günstig beeinflusst und die Arbeiterschaft zur Sorgfalt angehalten.

Die Eleganz der oberbaulosen Bauweise kommt besonders deutlich bei dem breiten automatischen Baumwollwebstuhl Abb. 32 zur Geltung, bei dem nur das Spulenmagazin die durchschnittliche Höhe um ein geringes Mass überragt; Kette und Gewebe sind gut sichtbar und zugänglich.

Abb. 33 zeigt einen Webstuhl, der nicht nur niedrig gebaut worden ist, sondern durch vollständige Neukonstruktion sich von allen althergebrachten Ausführungen grundlegend unterscheidet¹⁾. Die niedrige Bauart ist mit besonderer Konsequenz eingehalten; die von unten angetriebenen Schäfte gleiten in seitlichen Führungen und sind oben vollständig frei. Die Webstuhlschilder sind durch kastenförmige Gusskörper ersetzt worden, in denen die wichtigsten Getriebe

¹⁾ Vgl. «SBZ» Bd. 108, S. 264* (12. Dez. 1936).

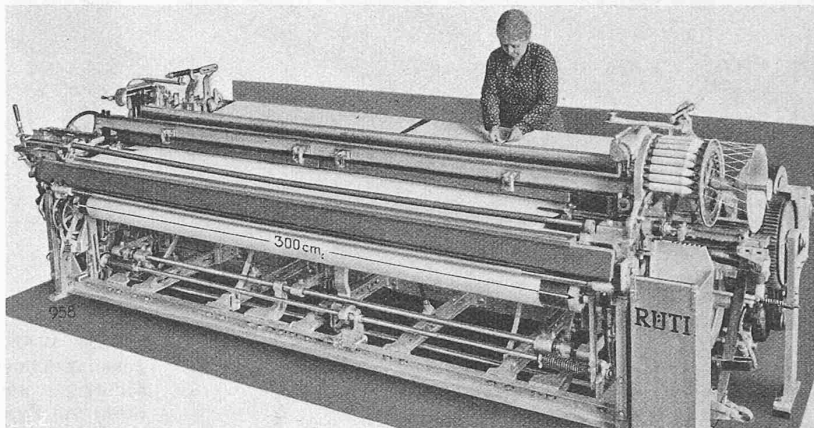


Abb. 32. Einschütziger Baumwollautomat mit Taffet-Trittvorrichtung

des Webstuhls vereinigt sind. Die Hauptwelle des Webstuhls, die einzige durchgehende Welle, ist nicht mehr als Kurbelwelle ausgebildet; als gerade Welle läuft sie mit der dreifachen Drehzahl und wirkt auf beiden Webstuhlseiten über Ritzel auf Zahnradpaare, zwischen denen der Kurbelzapfen für den Antrieb der Lade befestigt ist. Abb. 34 zeigt die Anordnung dieser Getriebe; von den Kurbelzahnradern wird ein doppelt so grosses Zahnrad, das den Schlag betätigt, angetrieben. Diese Anordnung bietet den bisher unbekanntem Vorteil, den Kurbelradius den Bedürfnissen durch einfaches Austauschen der Kurbelzahnradern anpassen zu können, wodurch der Ladenhub zu einer einstellbaren Grösse geworden ist.

Als weitere Besonderheit dieses Stuhles sei erwähnt, dass er bei festem Blatt kein eigentlicher Stecherstuhl ist; ein Stecher ist wohl vorhanden, er soll aber nicht die Lade plötzlich stillhalten, sondern nur die Bremse auf der Hauptwelle anziehen und den

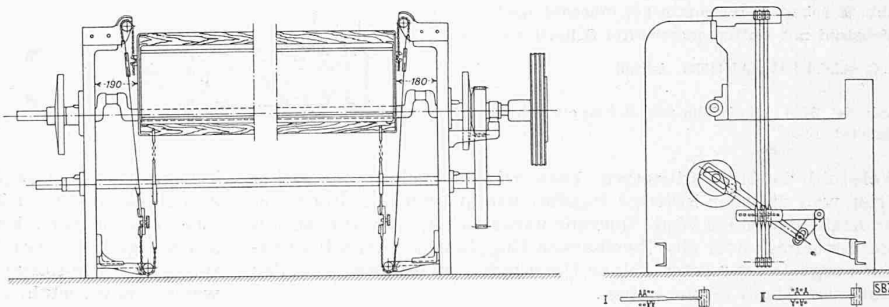


Abb. 31. Schaftaufhängung auf oberbaulosem Webstuhl; oben ohne, unten mit Schaftmaschine, 1:30
MASCHINENFABRIK RÜTI

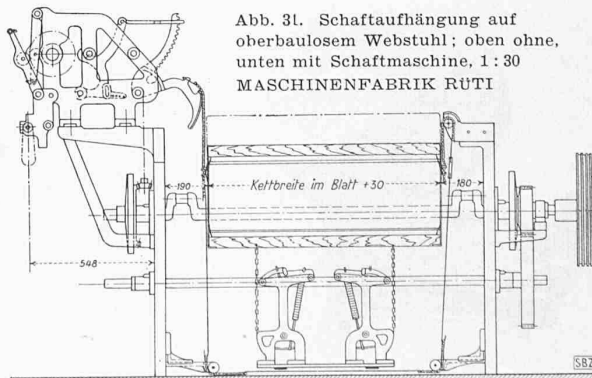
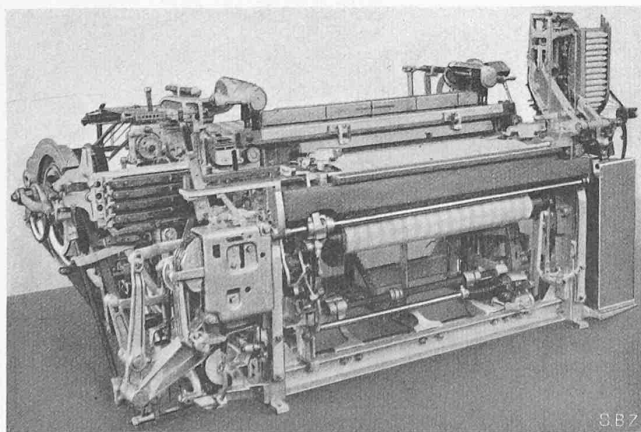


Abb. 30 (links). Niedrig gebauter automatischer Vierfarben-Wechselstuhl

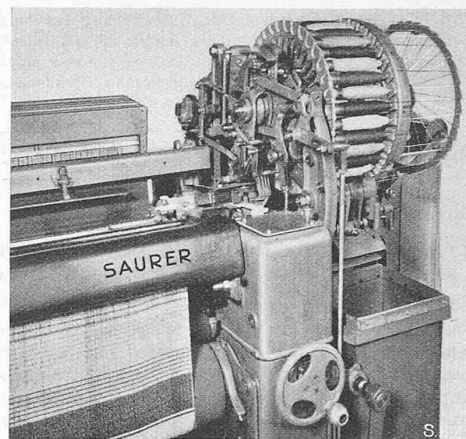
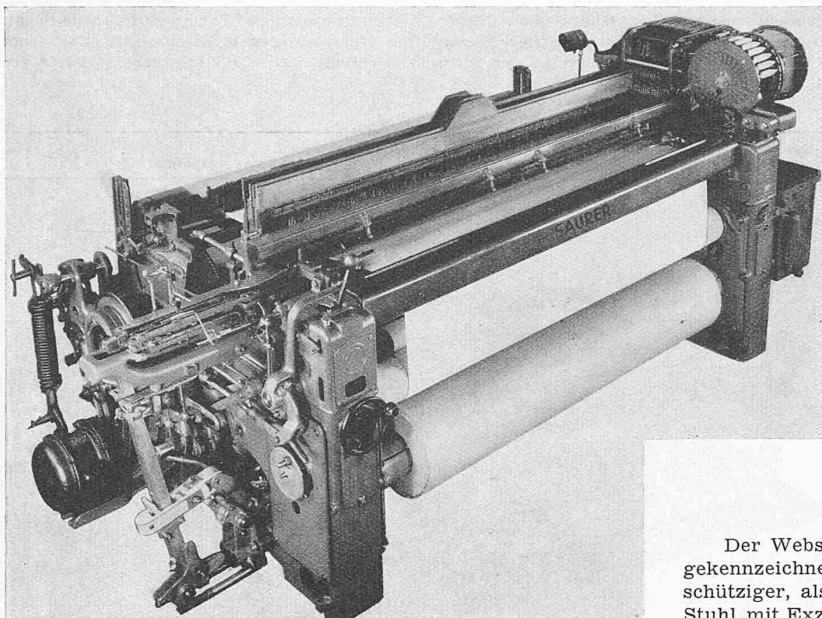


Abb. 35. Spulmagazin eines vierschützigen Bunt-Automaten

Der Webstuhl ist durch seine grosse Anpassungsfähigkeit gekennzeichnet. Der gleiche Grundstuhl kann als ein- oder mehrschütziger, als gewöhnlicher oder automatischer, als pick-pick-Stuhl mit Exzentermaschine oder mit Doppelhub-Schaftmaschine betrieben werden. Abb. 35 zeigt das Spulmagazin eines vierschützigen Buntautomaten.

Wie ersichtlich, sind vier verschiedenfarbige Spulen in vorgeschriebener Reihenfolge im gleichen Magazin enthalten und werden automatisch nach Bedarf aus dem Magazin bezogen. Durch zweckmässige Konstruktion ist es gelungen, mit ganz wenigen Ausnahmen alle Teile sowohl links wie rechts verwendbar zu machen. Die niedrige, sehr stabile Konstruktion gestattet die Anwendung von 15% über dem Üblichen gelegener Drehzahl (einschützige Baumwoll-Automaten von 180 cm Blattbreite arbeiten in der Praxis mit 160 U/min).

Wollwebstühle

Die weitgehende Einstellbarkeit des eben besprochenen Webstuhls bringt es mit sich, dass er ohne wesentliche Aenderungen auch für andere Garne als Baumwolle angewendet werden kann. Der Konstrukteur des Webstuhls liess sich bei der Entwicklung dieser Maschine wesentlich leiten von der Absicht, einen Universalwebstuhl zu

bauen. Die gesammelten Erfahrungen bestätigten, dass dieses Ziel erreicht worden ist. In der heutigen Zeit, da so viele Gewebe aus verschiedenen Faserstoffen erzeugt werden und durch die Marktlage viele Betriebe sich gezwungen sehen, die Verarbeitung neuer Materialien aufzugreifen, wird ein vielseitig verwendbarer Webstuhl sicher das Interesse der Textilindustrie finden.

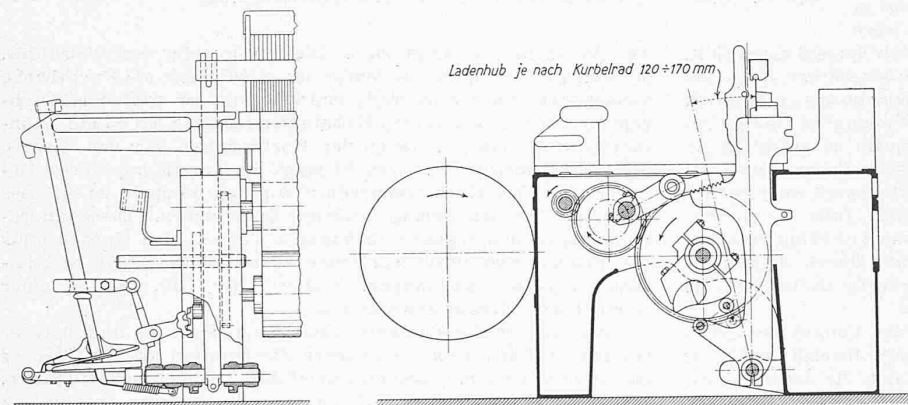
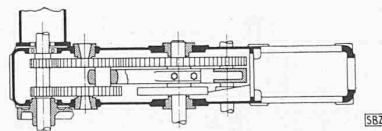


Abb. 33 (oben). Automatischer einschütziger Webstuhl mit seitlich angebauter Schaftmaschine
A. G. ADOLPH SAURER, Arbon

Abb. 34. Kurbelgetriebe und Schlageinrichtung
Masstab 1:20



Webstuhl dadurch stillsetzen. Dies gelingt auch in nützlicher Frist, weil die sehr kräftige Bandbremse auf der mit dreifacher Drehzahl laufenden Welle überaus wirksam ist. Der Antrieb des Stuhles erfolgt über eine Zweibacken-Kupplung und ist mit Rücklauf ausgestattet; unter keinen Umständen ist es notwendig, den Stuhl von Hand zu verstellen.

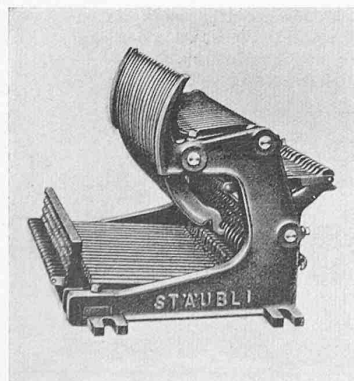


Abb. 38. Federzugregister

Die Abbildungen 33 bis 40 stellen Erzeugnisse dar von GEBR. STÄUBLI, Horgen

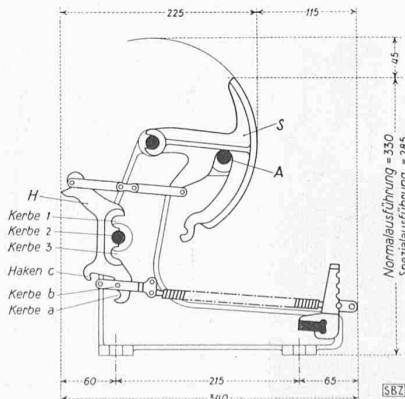


Abb. 39. Schnitt dazu, 1:8

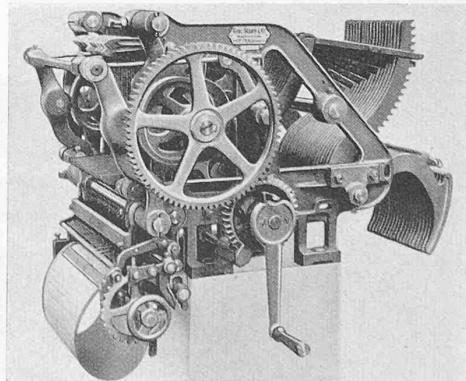


Abb. 40. Einzylinder-Doppelhubschaffmaschine mit Papierkarte

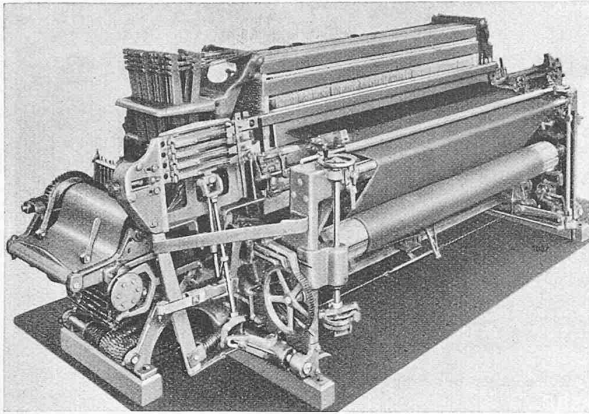


Abb. 37. 4- bis 7-schütziger Woll-Lancierstuhl mit direkter Stoffaufwicklung

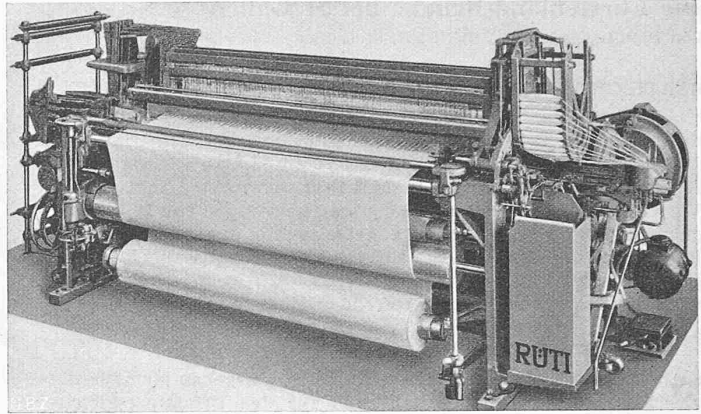


Abb. 36. Vierschütziger Wollautomat mit indirekter Stoffaufwicklung
MASCHINENFABRIK RÜTI

Der schweizerische Textilmaschinenbau hat aber auch die Herstellung eigentlicher Wollwebstühle aufgenommen. Volle Beachtung verdient der in Abb. 36 als vierschütziger, automatischer Wollstuhl mit indirekter Stoffaufwicklung und in Abb. 37 als vier- bis siebenschütziger Lancierstuhl mit direkter Stoffaufwicklung abgebildete Webstuhl. Wie die beiden Bilder zeigen, ist auch bei diesem Webstuhl der Oberbau vollständig ausgeschaltet worden.

Die oben schon beschriebene seitliche Schaft-Aufhängung ist hier ebenfalls angewendet worden. Die Schaftmaschine ist tiefgelagert seitlich am Stuhl angebaut und enthält auch die Steuerorgane für die Schützenwechsel-Vorrichtung. Der gleiche Zylinder führt die Rollen-Ketten für die Steuerung der Schäfte und der Schützenkästen. Auch dieser Webstuhl ist zur Erleichterung der Bedienung mit Rücklaufgetriebe ausgestattet, das, in Zusammenarbeit mit dem doppelten Innenschusswächter, bei Schussbruch die Lade in die hinterste Stellung bringt. Neben verschiedenen andern Schutzvorrichtungen sei besonders die äusserst einfache Peitschen-sicherung gegen Bruch erwähnt, die auf Abb. 37 unten ersichtlich ist.

Federzugregister und Schaftmaschinen

Unter den zusätzlichen Apparaten neuerer Ausführung für die Weberei sei die Aufmerksamkeit auf ein Federzugregister gelenkt, dessen Zugkraft mit steigender Hubhöhe kleiner wird (Abb. 38 und 39). Durch einfache Verstellung des Drehpunktes des mittleren Hebels und des Angriffspunktes der Feder kann die Grösse der Zugkraft (zwischen 0,6 und 17 kg) verstellt werden. Bei steigendem Schaffhub verschiebt sich die obere Schwinge um ihren Drehpunkt derart, dass der Hebelarm der rückwirkenden Zugkraft kleiner wird; dadurch kommt die gewünschte Kraftabnahme zustande. Der sehr schön zusammengebaute Apparat findet bequem Platz unter dem Webstuhl.

Zu den besondern Verdiensten des schweizerischen Textilmaschinenbaus ist auch die Entwicklung der Exzentermaschinen zu zählen, deren grosse Vorteile — langes, reines Offenfach bei schnellem Fachwechseln, unter Ausschaltung des Wippens der

mehrfach gehobenen Schäfte — zu einem durchschlagenden Erfolg geführt haben. In Abb. 40 ist eine besondere Ausführung dieser Maschine für Papierkarte und für den Zusammenbau mit einem oberbaulosen Webstuhl dargestellt.

Die Jacquardmaschine

Auch die Jacquardmaschine hat die volle Beachtung des schweizerischen Textilmaschinenbaues gefunden.

In Abb. 41 ist eine Doppelhub-Jacquardmaschine für Pappkarten mit 612 Platinen, Lyoner Grobstich, dargestellt. Der Antrieb der Maschine erfolgt durch eine Vertikalwelle und Kegelhäder, eine gegenüber dem früheren Kettenantrieb weit überlegene Konstruktion. — Der Zylinder wird über Stirnrädergetriebe und Sternrad in schonender Weise angetrieben, was die Lebensdauer der Karten günstig beeinflusst. Für die Rückschaltung des Zylinders ist eine besondere Kurbel mit Kettentrieb vom Stuhl aus vorgesehen.

Die Möglichkeit, eine viel kleinere und kontinuierliche Karte darauf verwenden zu können, macht die Verdol-Jacquardmaschine (Abb. 42) besonders geeignet für Gewebe mit grossen Rapporten. Die Maschine ist vorgesehen für Hoch-, Tief- und Schrägfach; das Schrägfach ist in jeder beliebigen Neigung einstellbar. Auch lässt sich das Verhältnis von Hoch- und Tieffach nach Bedarf regulieren.

Wie aus den beiden Bildern ersichtlich, werden die Jacquard-Maschinen zweckmässigerweise auf Holzbalken oder auf U-Eisen gelagert; zwischen dem Jacquardgerüst und diesen Balken sind leicht einstellbare, kräftige Gussträger angeordnet, die eine genaue Regulierung der Harnische ermöglichen. Die dargestellten Maschinen sind gekennzeichnet durch überaus sorgfältige, auf jahrelange Erfahrungen aufgebaute Ausführung und beste Materialien; bei der Herstellung wird auf grosse Präzision besonderer Wert gelegt, speziell beim Bohren der Zylinder und Nadelplatten. In Abb. 29, Seite 129 letzter Nummer ist übrigens bereits eine Jacquardmaschine, zusammen mit einem Webstuhl, gezeigt worden. (Schluss folgt.)

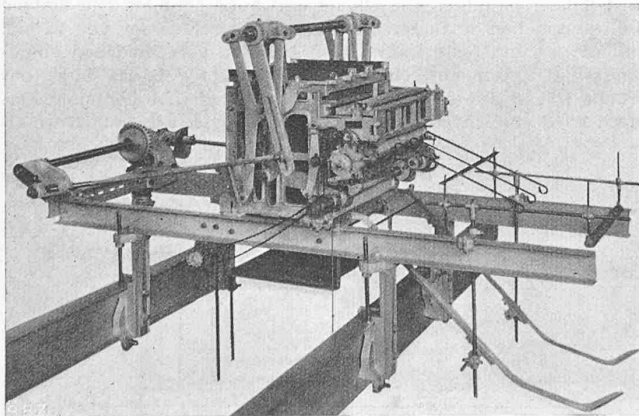


Abb. 42. Hoch-, Tief- und Schrägfach-Jacquard-Maschine mit 1344 Platinen, Verdolstich

MASCHINENFABRIK RÜTI

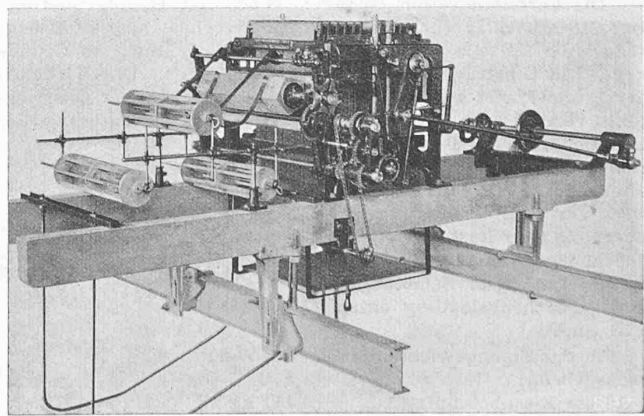


Abb. 41. Doppelhub-Jacquardmaschine mit 612 Platinen, Lyoner Grobstich