

Zeitschrift: Schweizerische Bauzeitung
Herausgeber: Verlags-AG der akademischen technischen Vereine
Band: 127/128 (1946)
Heft: 18: Schweizer Mustermesse Basel, 4. bis 14. Mai 1946

Artikel: Luftgekühlte Bauplatz-Kompressoren
Autor: Schweizerische Lokomotiv- und Maschinenfabrik (Winterthur)
DOI: <https://doi.org/10.5169/seals-83835>

Nutzungsbedingungen

Die ETH-Bibliothek ist die Anbieterin der digitalisierten Zeitschriften. Sie besitzt keine Urheberrechte an den Zeitschriften und ist nicht verantwortlich für deren Inhalte. Die Rechte liegen in der Regel bei den Herausgebern beziehungsweise den externen Rechteinhabern. [Siehe Rechtliche Hinweise.](#)

Conditions d'utilisation

L'ETH Library est le fournisseur des revues numérisées. Elle ne détient aucun droit d'auteur sur les revues et n'est pas responsable de leur contenu. En règle générale, les droits sont détenus par les éditeurs ou les détenteurs de droits externes. [Voir Informations légales.](#)

Terms of use

The ETH Library is the provider of the digitised journals. It does not own any copyrights to the journals and is not responsible for their content. The rights usually lie with the publishers or the external rights holders. [See Legal notice.](#)

Download PDF: 06.02.2025

ETH-Bibliothek Zürich, E-Periodica, <https://www.e-periodica.ch>

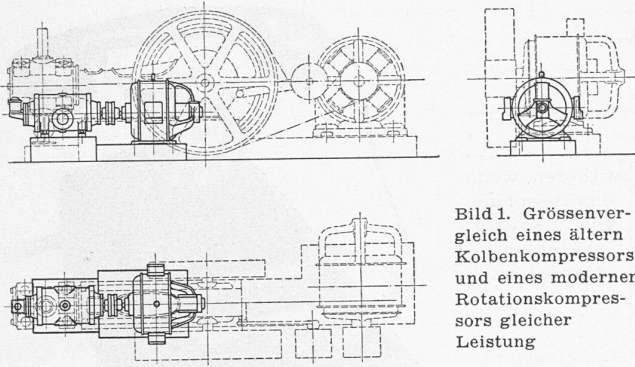


Bild 1. Grössenvergleich eines ältern Kolbenkompressors und eines modernen Rotationskompressors gleicher Leistung

Die Automatik umfasst 74 Relais und über 1500 Drahtverbindungen. Neben den erwähnten grundlegenden Funktionen für die Ingangsetzung von Aufnahme und Wiedergabe hat sie noch viele Teilaufgaben zu erfüllen. Sie sorgt z. B. dafür, dass jede zufällige Kombination von Schaltimpulsen ohne Folgen für das Gerät bleibt. Wenn während der Aufnahme oder während der Wiedergabe die Stromversorgung aussetzt und die Relais mit Haltespulen abfallen, kehrt beim Wiedereintreffen der Spannung das Gerät selbsttätig in seine Ausgangslage zurück und ist für die weitere Betätigung verwendbar. Im Interesse der Raumersparnis musste die Anzahl der Relais auf ein Minimum beschränkt werden.

Die räumliche Aufteilung ergab sich zwangsläufig wie folgt: Tonträger, Spulen, Antriebs-Mechanismus und Kupplungen bilden den mechanischen Teil. Eng mit den Funktionen des Tonträgers verbunden sind der Verstärker und die Schaltautomatik. Diese Elemente wurden in einem gemeinsamen Gehäuse untergebracht und als «Aufnahmegerät» (Bild 1 und 2) bezeichnet. Dieses Gerät kann irgendwo im Hause des Inhabers installiert werden.

Die Schalter zur Einstellung des Geheimschlusses und die Steuervorrichtungen zur internen Verwendung des Ipsophons sind mit dem Telephonapparat zum sogenannten Hauptapparat (Bild 3) vereinigt, der mit Vorteil auf dem Pult des Inhabers ruht. Die zehn Geheimschlusstasten können mit einem Sicherheitsschloss verriegelt werden, so dass auch am Hauptapparat selbst jedes Ablesen der eingestellten Geheimschloss-Zahl unmöglich ist. Die Funktionen der übrigen zehn Tasten sind auf Tabelle 1 angegeben. Technisch interessant ist die denkende Diktierereinrichtung. Die Vorwärtsbewegung des Tonträgers zum Aufzeichnen wird erst beim Eintreffen von Sprechlauten aus-

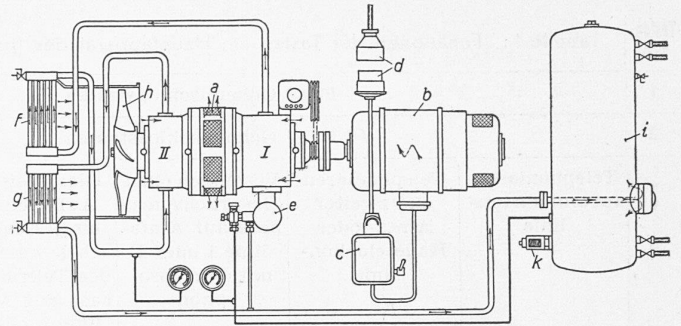


Bild 2. Funktionsschema der Druckluftanlage nach Bild 4. I Kompressorzylinder erste Stufe, II Kompressorzylinder zweite Stufe, a Kühlluftaustritt, b Drehstrommotor für vier Spannungen, c Hand-schaltkasten, d Dreipoliger Stecker für Kabelanschluss, e Aussetzeregler mit Vorsteuerung, f Zwischenkühler, g Nachkühler, h Kühlluft-ventilator, i Druckluftbehälter, k Sicherheitsventil

gelöst. Umgekehrt überprüft eine besondere Schaltautomatik dauernd, ob weiter gesprochen wird. Tritt eine Pause von mehr als 10 Sekunden ein, so wird der Tonträger angehalten und spult mit fünffacher Geschwindigkeit während 2 Sekunden zurück, um die entstandene Pause auszumergen. Diese Einrichtung ermöglicht, Diktate, die grosse Unterbrechungen bei der Aufnahme aufweisen, pausenlos abzuhören, ohne dass irgend welche handbetätigte Schaltungen am Hauptapparat notwendig sind.

Luftgekühlte Bauplatz-Kompressoren

Mitgeteilt von der SCHWEIZERISCHEN LOKOMOTIV- UND MASCHINENFABRIK, Winterthur

Seit dem Einsatz der Druckluftenergie im Baugewerbe, deren wirtschaftliche Bedeutung wohl zuerst im Berg- und Tunnelbau (z. B. Mont Cenis 1859 oder St. Gotthard 1881) erkannt worden war, hat die Druckluftherzeugung zwei wesentliche Entwicklungsstufen durchlaufen: An Stelle des langsamlaufenden Kolbenkompressors mit seiner stossweisen Förderung und den auf die Fundamente wirkenden freien Massenkräften trat die raschlaufende rotierende Maschine mit kontinuierlicher Luftlieferung und vollständigem Massenausgleich. Dimensionen und Gewichte erfuhren pro Leistungseinheit eine ganz wesentliche Verminderung (Bild 1). Daraus ergab sich die vor allem für das Baugewerbe interessante Möglichkeit, leichte, ortsbewegliche und gedrängt gebaute Kompressorenanlagen zu erhalten, die selbst in unwegsamem Gebirge verwendbar sind. Neben dem Antrieb durch

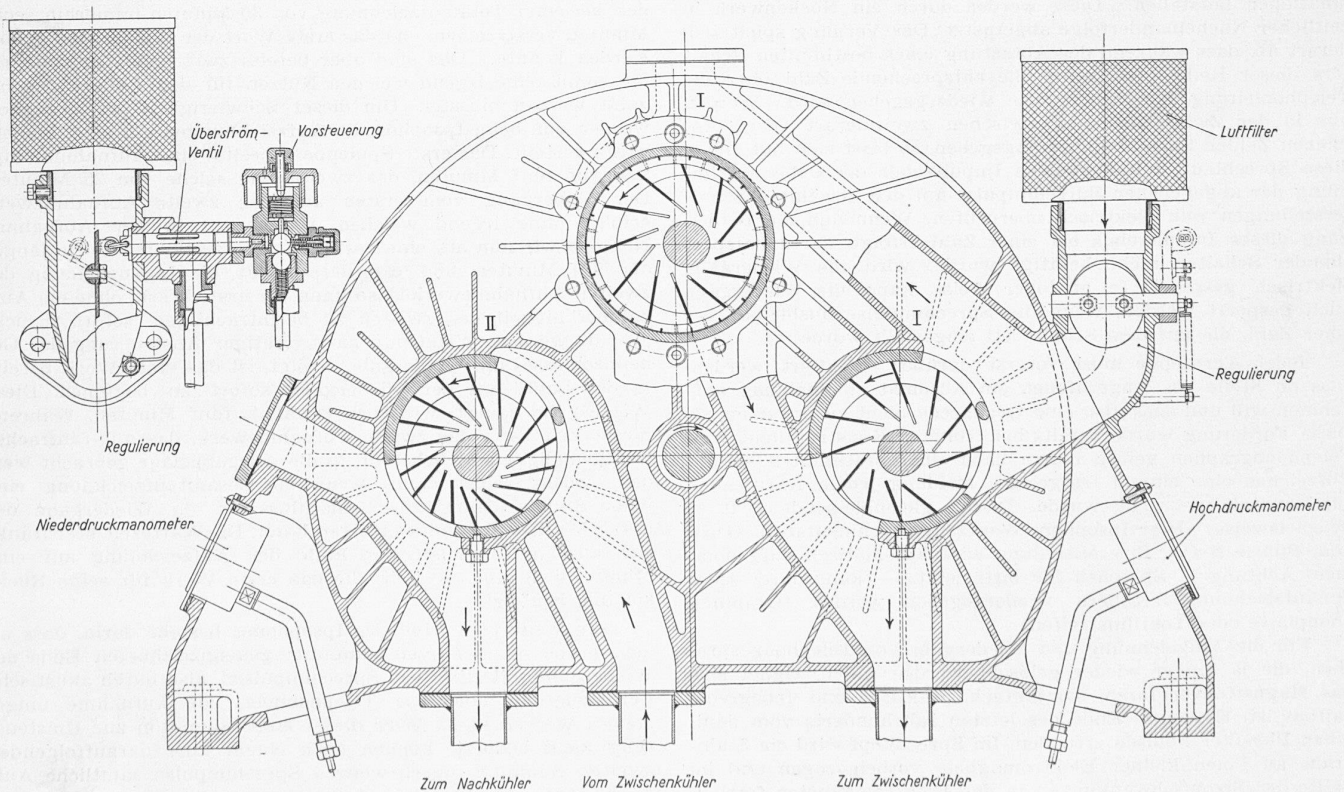


Bild 3. Querschnitt durch den dreizylindrigen Kompressor nach Bild 5, Masstab 1:6

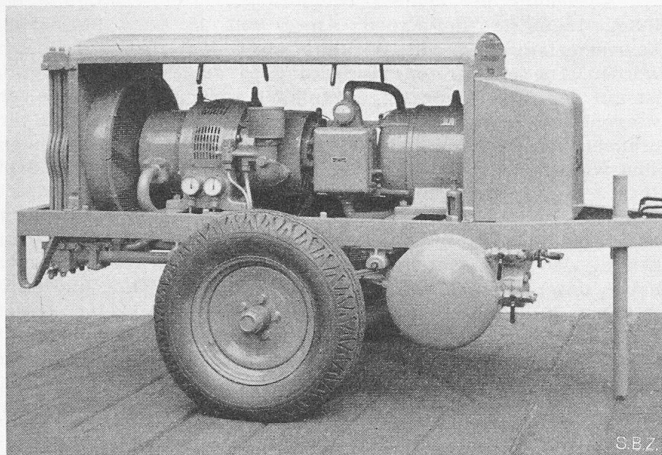


Bild 4. Fahrbarer luftgekühlter Baukompressor von 3,5 m³/min Ansaugleistung und Antrieb durch Elektromotor

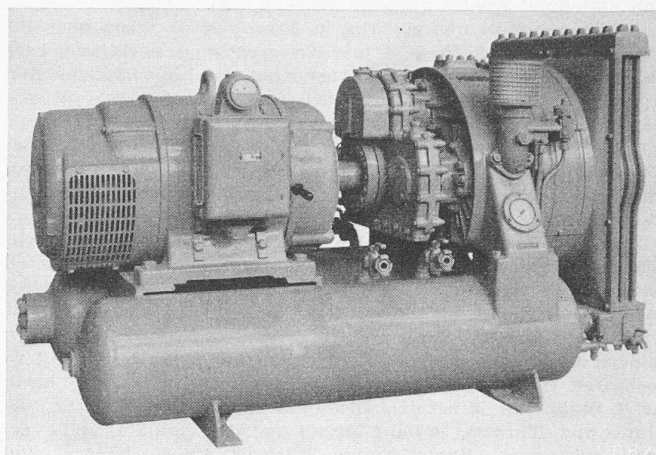


Bild 5. Luftgekühlter Chassis-Kompressor von 4,5 m³/min Ansaugleistung mit Leichtmetallgehäuse

Benzinmotoren trat seit etwa 10 Jahren in zunehmendem Masse die direkte Kupplung mit raschlaufenden Dieselmotoren, die trotz höherem Anschaffungspreis eine Senkung der Betriebskosten ermöglichen.

Die besondere Dichte des schweizerischen elektrischen Energieverteilungsnetzes lässt namentlich in den letzten Jahren ohne nennenswerten Kostenaufwand elektromotorischen Antrieb zu, und zwar nicht nur für grössere Bauvorhaben, sondern auch für kurzfristige Arbeiten von wenigen Tagen oder Stunden. Der wassergekühlte Verbrennungsmotor konnte daher durch den luftgekühlten Elektromotor ersetzt werden. Damit lag auch die zweite Entwicklungsstufe für den Kompressorenbau nahe: Den Ersatz der Wasserkühlung des Kompressors durch eine Luftkühlung. Der Wegfall von Kühlwasseranschlüssen oder Kühlwasserrückkühlanlagen bedeutet bei häufigem Standortwechsel der Anlagen eine wesentliche Betriebserleichterung, und bannt überdies jegliche Gefahr des Einfrierens dieser gelegentlich im Freien stehenden oder nur notdürftig überdachten Anlagen.

Dass die vollständige Luftkühlung von Kompressoranlagen eine sorgfältige konstruktive Durcharbeitung voraussetzt, geht wohl am besten daraus hervor, dass hierbei nicht nur eine gewisse Verlustleistung, sondern nahezu die ganze durch die Kupplung übertragene Energiemenge abzuführen ist. Bild 4 zeigt einen in dieser Weise durchgebildeten fahrbaren Elektrokompessor mit 3,5 m³/min Ansaugleistung, dessen Luftführung aus dem Schema Bild 2 hervorgeht. Die Erzeugung kalter, genügend entölter und entwässerter Druckluft wird durch die zweistufige Verdichtung mit Zwischen- und Nachkühler gewährleistet. Eine den jeweiligen Bedürfnissen entsprechend einstellbare Aussetzerregulierung passt selbsttätig die Fördermenge dem Verbrauch an und ermöglicht so einen absolut wartungslosen Betrieb während der Arbeitszeit auf der Baustelle.

Für eine etwa 30% grössere Leistung ist die in Bild 5 gezeigte, leicht transportable Chassisanlage gebaut, ebenfalls mit vollständiger Luftkühlung, wobei das Doppel-Druckluftreservoir zur Chassisstruktur herangezogen ist. Trotz der grösseren Leistung konnte diese Gruppe durch die besondere Anordnung der Kompressorzyylinder noch gedrängter gebaut werden. Wie Bilder 3 und 6 zeigen, sind hier zwei Niederdruck- und ein Hochdruck-Zylinder parallelaxig in ein verripptes Leichtmetallgehäuse

zusammengefasst. Der Antrieb der drei Rotoren erfolgt über ein vorgelagertes Getriebe mit zentraler Antriebswelle, die gleichzeitig den Kühlluftventilator trägt. Vom gleichen Kühlluftstrom werden auch die Rohrbündel des Zwischen- und Nachkühlers bestrichen. Durch diese Konstruktion wurde bei kleinstem Raumbedarf ein minimales Gewicht erreicht, es beträgt einschliesslich der elektrischen Apparatur nur noch 3 kg pro m³ stündlicher Ansaugmenge.

MITTEILUNGEN

Wieder Rheinschiffahrt bis Basel! «Es war ein feierlicher Augenblick, als am Montag, den 29. April, um die Mittagsstunde, in strahlendem Sonnenschein und empfangen von Böllerschüssen, wehenden Flaggen an den Hafengebäuden und winkenden Menschen auf beiden Ufern, sechs grosse Rheinschiffe in langsamer Fahrt in den Kleinhüninger Hafen einliefen, um seit langer Zeit

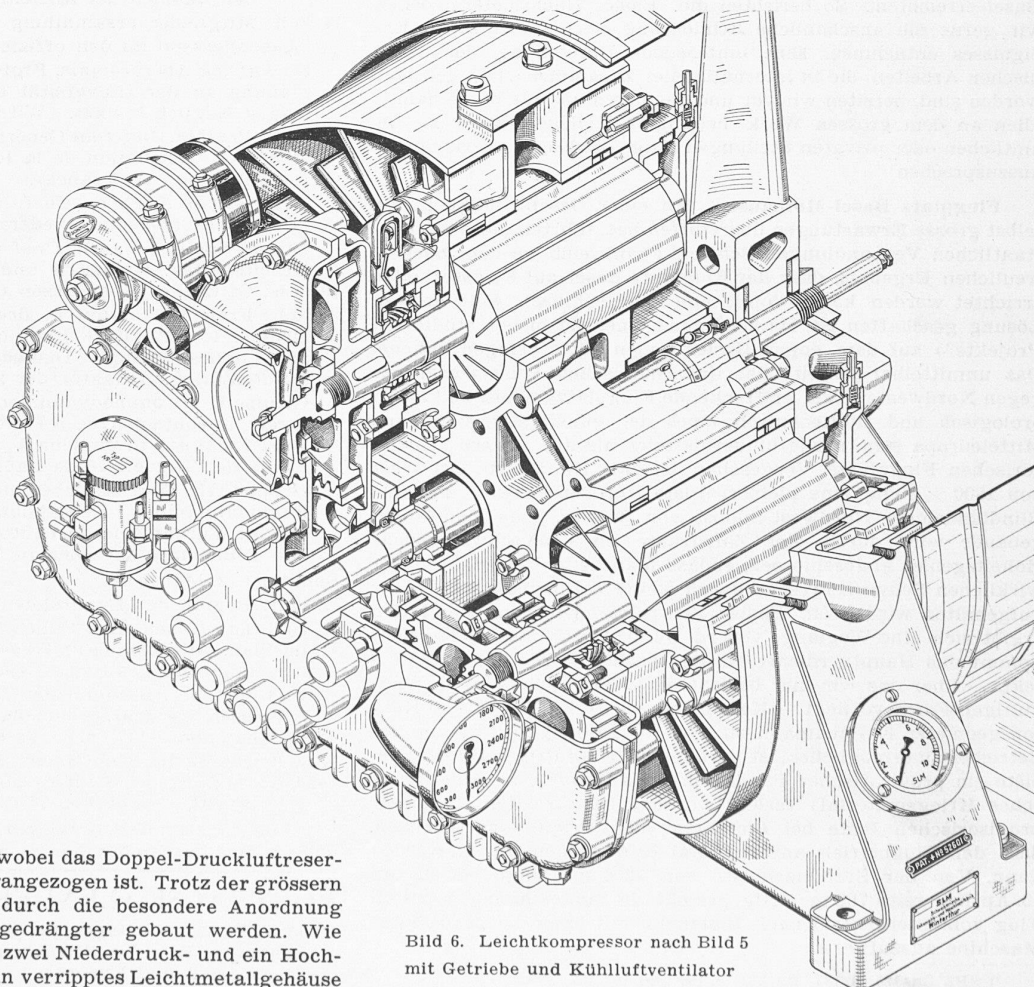


Bild 6. Leichtkompressor nach Bild 5 mit Getriebe und Kühlluftventilator