

**Zeitschrift:** Schweizerische Bauzeitung  
**Herausgeber:** Verlags-AG der akademischen technischen Vereine  
**Band:** 127/128 (1946)  
**Heft:** 6

**Artikel:** Der Triaxialapparat: ein Instrument der Boden- und Eismechanik zur Prüfung von Verformungs- und Bruchzuständen  
**Autor:** Haefeli, R. / Schaerer, Ch.  
**DOI:** <https://doi.org/10.5169/seals-83882>

### **Nutzungsbedingungen**

Die ETH-Bibliothek ist die Anbieterin der digitalisierten Zeitschriften. Sie besitzt keine Urheberrechte an den Zeitschriften und ist nicht verantwortlich für deren Inhalte. Die Rechte liegen in der Regel bei den Herausgebern beziehungsweise den externen Rechteinhabern. [Siehe Rechtliche Hinweise.](#)

### **Conditions d'utilisation**

L'ETH Library est le fournisseur des revues numérisées. Elle ne détient aucun droit d'auteur sur les revues et n'est pas responsable de leur contenu. En règle générale, les droits sont détenus par les éditeurs ou les détenteurs de droits externes. [Voir Informations légales.](#)

### **Terms of use**

The ETH Library is the provider of the digitised journals. It does not own any copyrights to the journals and is not responsible for their content. The rights usually lie with the publishers or the external rights holders. [See Legal notice.](#)

**Download PDF:** 06.02.2025

**ETH-Bibliothek Zürich, E-Periodica, <https://www.e-periodica.ch>**

### Der Triaxialapparat

Ein Instrument der Boden- und Eismechanik zur Prüfung von Verformungs- und Bruchzuständen

Von R. HAEFELI und CH. SCHAERER, Versuchsanstalt für Wasserbau und Erdbau an der E. T. H., Zürich

#### 4. Beschreibung des Apparates (Fortsetzung von Seite 53)

Zur geschichtlichen Entwicklung der Triaxialapparate ist zu erwähnen, dass J. A. Jamieson [12] im Jahre 1900 ein besonderes Manometer zur Messung des vertikalen und horizontalen Druckes in einem Modell-Behälter konstruierte. Eigentliche Druckversuche mit allseitigem Seitendruck wurden u. W. erstmals im Jahre 1912 von Th. v. Karman mit zylindrischen Probekörpern aus Marmor ausgeführt [13], 1915 von Böker durch entsprechende Zugversuche ergänzt [14] und später von Roß und Eichinger fortgesetzt [15]. Im Januar 1933 meldete F. N. Hveem in den Vereinigten Staaten ein Patent für einen Stabilometer (Bild 8)<sup>2)</sup> an, der zur Untersuchung von plastischen Bodenarten diente.

Anfangs der dreissiger Jahre entwickelte die Abteilung für Bodenforschung der Preussischen Versuchsanstalt für Wasserbau und Schiffbau in Berlin ein sog. «Zellgerät», das bereits alle wesentlichen Merkmale der anderorts als Triaxialapparate bezeichneten Vorrichtungen enthielt [17], während 1934 Leo Jürgenson [18] einen Apparat beschrieb, bei dem Druckluft zur Erzeugung eines nach Wunsch regulierbaren Seitendruckes verwendet werden sollte. Eine besondere Form des Zellgerätes wurde von Rendulic in der Erdbauversuchsanstalt der Technischen Hochschule in Wien (K. v. Terzaghi) gebaut, dessen Merkmal darin besteht, dass die Probe nicht nach oben und unten, sondern zwecks Reduktion der Sickerwege nach einem inneren Kern entwässert wird [17, 20].

Beachtenswert ist ferner eine von W. Kjellman im Jahre 1936 beschriebene Apparatur, die im Gegensatz zu den üblichen Zellgeräten mit hydrostatischem Seitendruck die Variation aller drei auf ein kubisches Körperelement in den drei Richtungen des Raumes ausgeübten Hauptspannungen gestattet [1]. Seither haben sich sowohl europäische wie amerikanische Laboratorien am weiteren Ausbau der aus den Problemen des Silobaus hervorgegangenen Triaxialapparate beteiligt [21, 29, 30]. In diesem Zusammenhang sei auf eine aufschlussreiche, unter besonderer Berücksichtigung des Ringscherapparates erfolgte Gegenüberstellung des Triaxial- und Torsionsprinzips durch Hvorslev [3], sowie auf die von J.-P. Daxelhofer durchgeführten Triaxialversuche mit sandigen Proben verwiesen [32].

Der von den Verfassern entwickelte Triaxialapparat des Instituts für Erdbauforschung an der E. T. H. lehnt sich grundsätzlich an die bekannten Ausführungen mit hydrostatischem Seitendruck an, weist aber gleichzeitig einige Neuerungen auf, die eine erweiterte Anwendung des Triaxialprinzips wie folgt ermöglichen (Bild 9):

a) Verwendung als Oedometer zur Verdichtung des zu untersuchenden Materials. Anschliessend Entfernung der schwebend aufgehängten Seitenschalung ohne Deplazierung des Probekörpers, zwecks Durchführung des Triaxialversuches.

b) Triaxialversuche mit veränderlichem Seitendruck und konstantem Vertikaldruck oder umgekehrt. Die Druckveränderungen

<sup>2)</sup> Vergleiche Public Roads [16], sowie den dort angeführten Literaturhinweis.

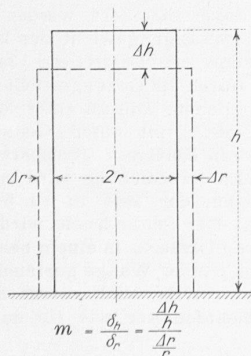


Bild 7. Verformung eines zylindrischen Körperelementes bei einaxialer Druck und freier Seitenausdehnung

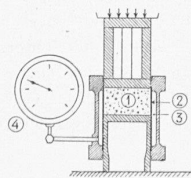


Bild 8. Stabilometer nach F. N. Hveem

- 1 Probekörper
- 2 Membran
- 3 Druckübertragende Flüssigkeit
- 4 Manometer

runge kann dabei stetig oder stufenweise, zu- oder abnehmend erfolgen.

c) Einaxialer Zugversuch, bei dem die möglichst gleichmässige Spannungsverteilung an der Einspannstelle durch Anfriern der Probe gewährleistet wird (Bild 12). Einaxialer Druckversuch, in Verbindung mit Zähigkeitsmessungen.

d) Reine Scherbeanspruchung durch synchrone Steigerung des horizontalen Seitendruckes einerseits und des Vertikalzuges andererseits.

e) Messung der plastischen Querkontraktion  $m$  für Druck oder Zug, d. h. des Verhältnisses zwischen der Zusammendrückung und der Querdehnung beim einaxialen Druckversuch, bzw. zwischen Längsdehnung und Querkontraktion beim einaxialen Zugversuch.

Zu den Punkten a bis e ist im einzelnen folgendes zu bemerken: Bei Durchführung von Parallelversuchen ist es vorteilhafter, die Verdichtung der Probekörper (a) in einem besonderen Vordruckapparat von grossem Durchmesser vorzunehmen. Beim Triaxialversuch (b) mit stufenweiser Drucksteigerung kann die Zähigkeit des Stoffes in seiner Abhängigkeit vom Spannungszustand ermittelt werden. Ueber die verschiedenen Bruchzustände orientiert Bild 9. Der Abstand  $p_K$  des Punktes 1 von 0 entspricht theoretisch der Zerreissfestigkeit bei dreiaxialer Beanspruchung. Für den zweiaxialen Zerreissversuch schrumpt der Mohrsche Kreis zum Punkt 2 zusammen, als Bild eines Bruchzustandes, der sich entweder durch Rotation einer Vollscheibe [22] oder bei axialem Zug eines durch Innendruck beanspruchten Hohlzylinders herbeiführen lässt [15]. Der einaxiale Zugversuch (c), bei dem die Anwendung von Trockeneis das Anfriern der Probe an den beiden Einspannstellen bezweckt, gestattet die Vervollständigung des Scherdiagrammes im negativen Spannungsbereich in ähnlicher Weise, wie der Zugversuch im Rotationszerreissapparat (Kreis 3). Die reine Scherbeanspruchung (d) kann entweder mit dem Triaxialapparat oder durch Torsion eines Hohlzylinders erzeugt werden (Kreis 4). Kreis 5 stellt den reinen Druckversuch ( $\sigma_{III} = 0$ ) und Kreis 6 den Triaxialversuch dar, bei dem die erste Hauptspannung mit der Vorbelastung  $\sigma_I$  identisch ist, während Kreis 7 einem Bruchvorgang im Bereich des druckgespannten Porenwassers entspricht. Die Porenwasserspannung  $\sigma_w$  ist im letzten Fall gleich der Differenz zwischen der grössten totalen Hauptspannung  $\sigma_I$ , und der bei der Verdichtung des Materials angewandten Vorspannung  $\sigma_I$ . Die Querkontraktion  $m$  (e) spielt nicht nur bei der Zähigkeitsprüfung, sondern auch beim Ruhedruckproblem, sowie zur Ermittlung der Druckverteilung im Baugrund eine massgebende Rolle.

In Bild 10 ist ein Querschnitt des Apparates dargestellt, der dem Zustand bei Beginn des Versuches mit Seitendruck entspricht. Die in nachstehender Beschreibung angeführten Zahlen beziehen sich auf Bild 10, sowie auf Bild 11 (mit \*), das die Gesamtanordnung der Apparatur darstellt. Diese besteht aus verschiedenen Elementen, die auf einem starren Rahmen aus U-Profilen montiert sind. In der Symmetrieebene des Rahmens befindet sich die Einrichtung zur Erzeugung des Seitendruckes (25\*) (Bild 11), rechts davon der eigentliche Triaxialapparat (26\*). Auf der linken Seite sind zwei Druckelemente für Zähigkeitsmessungen ohne Seitendruck vorgesehen.

Die zylindrische Bodenprobe (1) (vgl. Bild 10) von 25 cm<sup>2</sup> Querschnitt steht frei auf einem festen Sockel (4) aus rostfreiem Stahl vom selben Durchmesser wie der verschiebbare vertikale Kolben (6). Eine  $\frac{2}{10}$  mm dicke Gummihülle (2) verhindert, dass das zur Uebertragung des Seitendruckes verwendete Glycerin

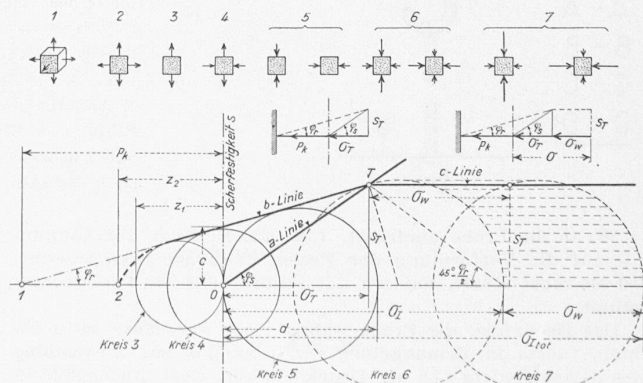


Bild 9. Beanspruchungsmöglichkeiten im Triaxialapparat zur Ermittlung des Scherdiagramms

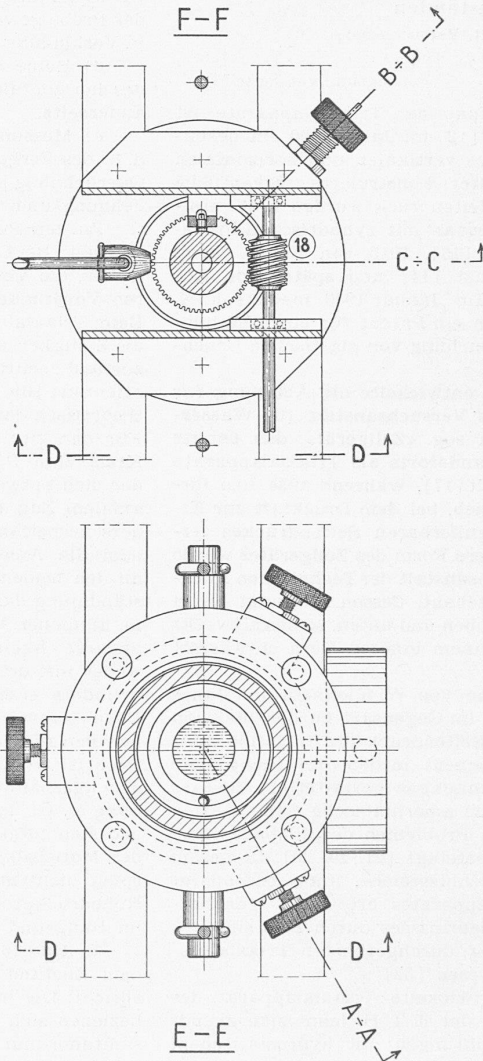
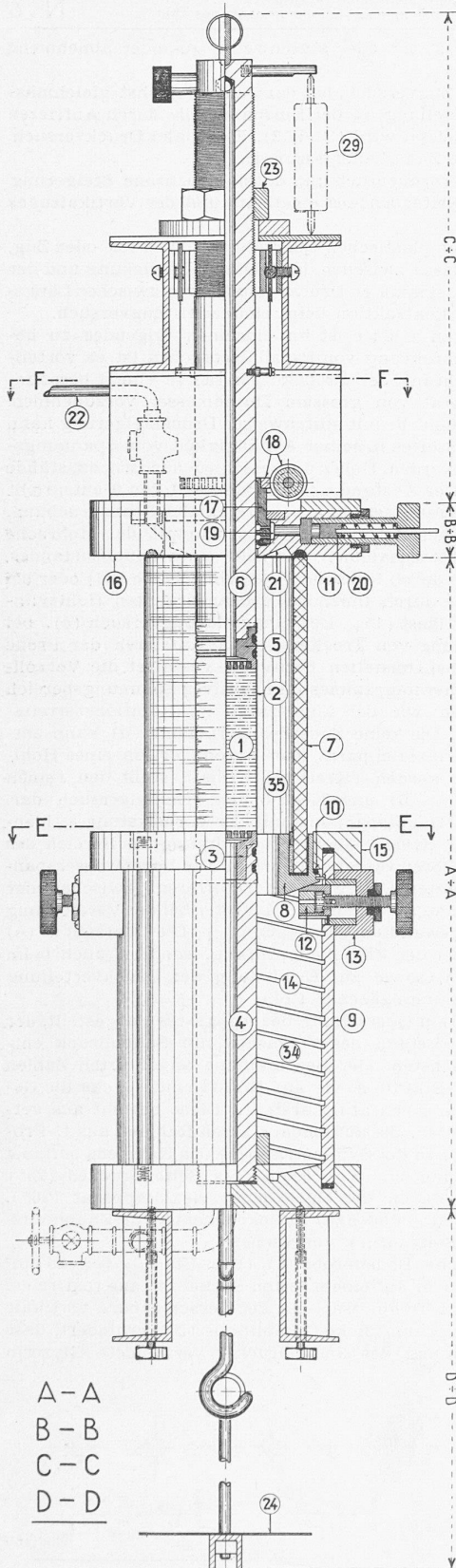


Bild 10. Triaxialapparat der Versuchsanstalt für Wasserbau und Erdbau an der E. T. H.  
 Legende: 1 Bodenprobe, 2 Gummihülle, 3 Unterer Kolbenansatz, 4 Feste Stütze, 5 Oberer Kolbenansatz, 6 Verschiebbarer Kolben, 7 Glaszylinder, 8 Tragring des Glaszylinders, 9 Drucktopf, 10 Untere Dichtung des Glaszylinders, 11 Obere Dichtung, 12 Verschiebbarer Keil, 13 Feste Führung des Keils, 14 Spiralförmige Nut, 15 Deckplatte des Topfes, 16 Obere Abschlussplatte, 17 Rotierendes Bronzelager des vertikalen Kolbens 6, 18 Zahnrad und Schneckengetriebe zum Lager 17, 19 Fettkanal, 20 Kolben mit Feder, 21 Rille für die Entlüftung, 22 Entlüftung, 23 Bronzene Mutter zur Blockierung des verschiebbaren Kolbens 6, 24 Laststeller für Bleigewichte, 34, 35 Glycerin

(34, 35) in die Probe eindringt. Um den Einfluss der Gummihülle auf die Verformung der Probe möglichst auszuschalten, wird sie nicht straff, sondern mit Falten über den Probekörper gestülpt.

Das Bedürfnis, die Probe während des Versuches zu beobachten, führte in Ermangelung von Plexiglas zur Anwendung eines Glaszylinders (7) als Druckbehälter. Sein Aussendurchmesser beträgt 150 mm, die Wandstärke 12,5 mm, der zulässige Seitendruck 10 atü. Der Glaszylinder ist auf einem eisernen Führungsring (8) mit Schiffskitt und Bleikeilen fest montiert.

Dieser Führungsring läuft mit Nocken in spiralförmigen Nuten (14), die im Innern eines eisernen Topfes (9) ausgedreht sind. Obige Konstruktion erlaubt, den Glaszylinder in den Topf (9) zu versenken, wodurch die Manipulation beim Einbau der Probe vereinfacht wird.

Wenn die Probe vorbereitet ist, wird der Glaszylinder hochgeschraubt. Drei keilförmige Zapfen (12), die den druckfesten Topf (9) durchdringen und in einem besondern Passstück (13) geführt sind, werden durch Schrauben unter den Führungsring geschoben. Dadurch wird der Glaszylinder gleichzeitig an die Gummidichtungen der unteren (15), sowie der oberen Platte (16) gepresst und beim Aufbringen des Seitendruckes automatisch gegen seine Dichtungen gedrückt (10 und 11).

Der vertikale, aus rostfreiem Stahl hergestellte Kolben (6) von 5,64 cm  $\varnothing$  wird an einer einzigen Stelle in einem Bronzelager (17) geführt. Dieses wird zwecks Verminderung der vertikalen Reibung in Rotation versetzt. Der Antrieb des Lagers erfolgt durch einen Elektromotor von  $\frac{1}{8}$  PS über eine Rutschkupplung und ein Schneckengetriebe. Die Führungshülse dreht sich mit rd. 8 U/min im Fettbad, das in einem ringförmigen Kanal (19) in der oberen Platte (16) eingeschlossen ist. Durch einen Kolben (20) mit Feder kann der Druck des Schmiermittels dem jeweiligen Seitendruck angepasst werden. In der oberen Platte (16) ist auch die Entlüftung des Drucktopfes (22) an der höchsten Stelle der Rinne (21) eingebaut.

Die Vertikalbelastung der Probe wird mittels Bleigewichten auf den Kolben übertragen. Es ist auch möglich, diese stetig zu ändern, indem ein mit Wasser oder Sand fullbarer Behälter (27\*) durch Kabel oder Umlenkrollen auf den Kolben (6) wirkt, der im oberen Drittel mit einem Gewinde versehen ist und durch eine bronzene Mutter (23) in beliebiger Höhenlage blockiert werden kann. Das Eigengewicht des Kolbens und des Laststellers (24) sind durch ein Gegengewicht ausgeglichen. Die an einer Messuhr (29\*) mit einer Genauigkeit von 0,002 mm ablesbare Vertikalverschiebung wird in Funktion der Zeit in rd. 5-facher Vergrößerung registriert (28\*). Der Seitendruck wird durch stetiges Belasten oder Entlasten von Glycerin in einem besondern Druckkolben (30\*) nach dem Prinzip einer Waage gesteuert. Zur Verminderung der Lagerreibung rotiert auch dieser Kolben. Als Antrieb dient der gleiche Elektromotor wie für das Führungslager (17).

Zum Ausgleich der Glycerinverluste an den Dichtungsstellen ist ein Zylinder (31\*) mit verschiebbarem Kolben von 500 cm<sup>3</sup> Inhalt zwischen den U-Trägern eingebaut. Der Seitendruck, der an einem Manometer mit 0,2 atü Teilung abgelesen wird, kann

somit während des Versuches unabhängig von der Dichtigkeit der Lager und Dichtungen konstant gehalten werden. Das Glycerin wird durch 1" Leitungen vom Behälter (32\*) und durch die Grundplatte in den Apparat geführt.

Schliesslich gestattet eine leicht ausschaltbare Konstruktion aus Glasrohren (33\*) die Ermittlung der Querszahl *m* durch volumetrische Messung. Bei diesem Versuch ist der Seitendruck annähernd gleich Null, entsprechend dem hydrostatischen Druck der zur Volumenmessung verwendeten Flüssigkeit im Glaszylinder.

Zur Ausführung von einaxialen Zug- und Zerreißversuchen dienen zwei besondere Kolbenansätze, in die zwei zylindrische Büchsen eingesetzt werden können, die zwecks Anfrieren der feuchten oder wassergesättigten Probe mit Trokaneis aufgefüllt werden. Bild 12 (im nächsten Heft) zeigt diese Anordnung mit der frischen Bruchfläche einer zerrissenen Tonprobe.

Der Bau des Apparates erfolgte durch Ing. K. Zerkiebel und Feinmechaniker S. Krieg, seine Montage durch die Werkstätte der Versuchsanstalt für Wasserbau und Erdbau, während die Finanzierung der Apparatur, die auf rd. 16 000 Fr. zu stehen kam, zur Hauptsache durch die Hilgard-Stiftung ermöglicht wurde. Herrn Prof. Dr. E. Meyer-Peter, Direktor der Versuchsanstalt für Wasserbau und Erdbau, danken wir für das Interesse, das er dem Bau des neuen Instrumentes entgegenbrachte, den Herren Ing. W. Schaad und Ing. E. Amberg für ihre wertvolle Hilfe bei der Durchbildung und Inbetriebnahme der Konstruktion.

(Schluss folgt)

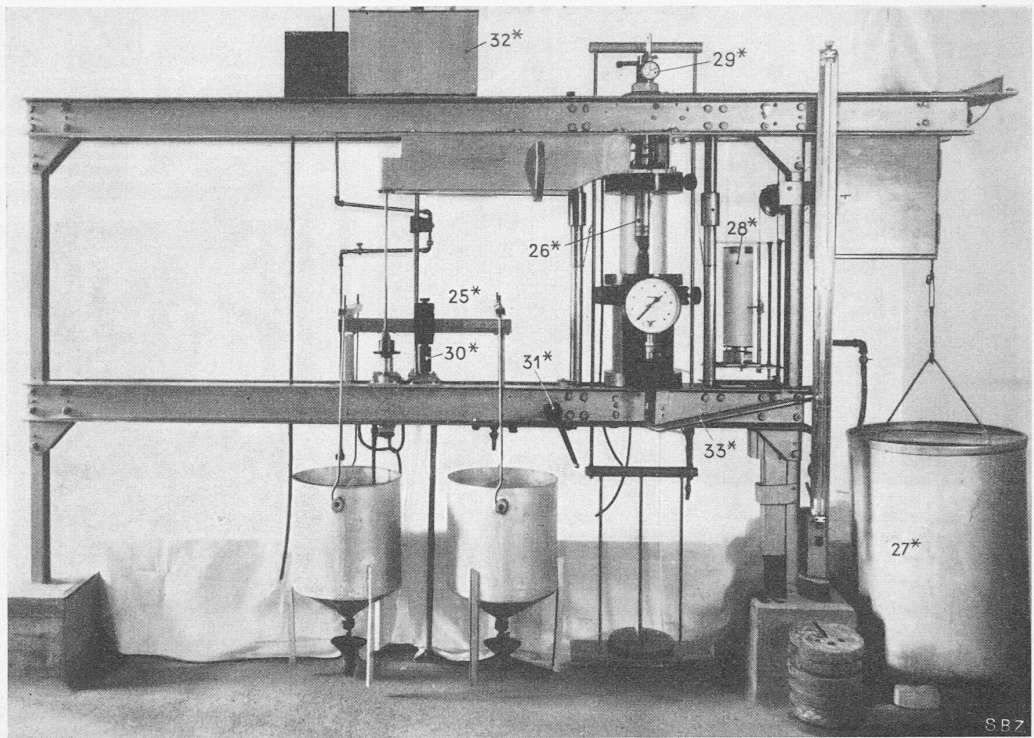


Bild 11. Gesamtansicht des Triaxialapparates. Legende im Text Seite 66 ff.

### Entgasung von Kabelkanälen

Immer wieder hört man von Explosionen und Unfällen, die durch Leuchtgas verursacht werden, das aus undichten oder schadhaften Gasleitungen ins Erdreich ausströmt. Diese Vorkommnisse zwingen zu besonderen Schutzmassnahmen bei Tiefbauten aller Art. Hierüber referierte anlässlich der 116. Gaswerkleiterversammlung vom 14. November 1944 in Langenthal der technische Inspektor der PTT, Al. Häusler. Der Veröffentlichung seines Vortrages im «Monatsbulletin des Schweiz. Vereins von Gas- und Wasserfachmännern» vom Februar 1946 entnehmen wir folgende Einzelheiten.

Schwachstrom-Kabel für Telephon und Telegraph werden in gusseiserne Rohre oder Zementrohre oder in Zoreskanäle ins Erdreich verlegt; Lichtweite 200 bis 500 mm. Für Ueberlandanlagen sind die gebräuchlichen Durchmesser 250 und 300 mm. Zoreskanäle wurden vor dem Krieg jährlich in Mengen von 4000 bis 6000 t aus dem Ausland eingeführt; heute liefern sie die von Roll'schen

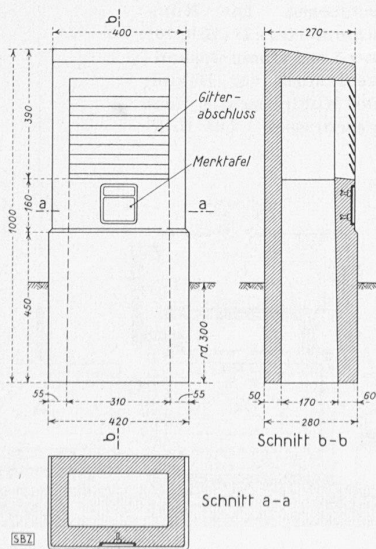


Bild 1. Betonkasten mit Jalousie-Oeffnungen, Masstab 1:20

Eisenwerke. Die Fernanlagen der PTT durchziehen das ganze Land von Genf bis Romanshorn und von Basel bis Chiasso; sie umfassen insgesamt rd. 13 000 km Kabellinien oder rd. 2,85 Mio km Kabeladern. Die Rohrleitungen messen 967 km und die Zoreskanäle 10 276 km; dazu kommen noch 948 km Zementkanäle.

Die teuren Rohrleitungen werden nur da gebaut, wo mit einem späteren Kabelnachzug zu rechnen ist. Man verlegt sie mindestens 1,10 m tief. Die PTT-Verwaltung verwendet 3,6 m lange Betonmuffenrohre, System Vianini, Mannesmann- und hauptsächlich gusseiserne Glockenmuffenröhren. Zum Abdichten der Muffenverbindungen hat sich ein Jute-Spezialstrick gut bewährt, der mit einer chemisch neutralen, säurefesten Masse durchtränkt ist; er bleibt jahrzehntelang plastisch und weist stets eine gute Adhäsion auf. In den ersten Uebergangsmuffen von Kabelschächten, mit denen die Rohre starr verbunden sind, sowie bei den Uebergangsstellen an Brückenköpfen, wird mit gutem Erfolg der ganze Hohlraum mit diesem Strick ausgefüllt, um so eine absolut dichte Dilatationsverbindung zu erhalten.

Die Zoreskanäle liegen 0,6 bis 0,8 m unter Boden. Den Spleisslängen entsprechend werden hier in der Regel nur alle 225 m

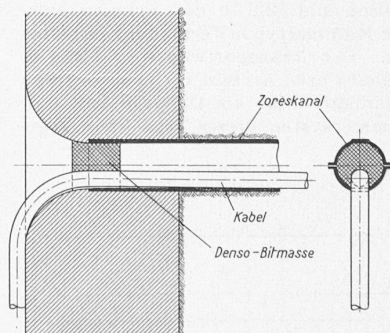


Bild 2. Abdichtung eines Zoreskanals für eine Hauseinführung

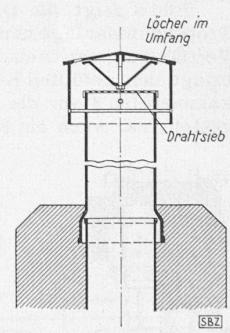


Bild 3. Reservoirhut für eine Hauseinführung

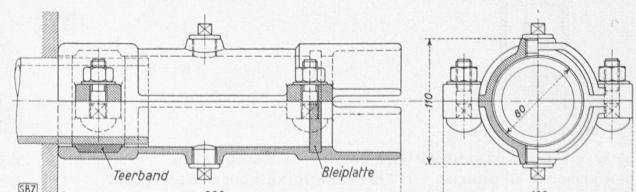


Bild 4. Zweiteiliges Einführungsstück für Zores Nr. 4, Masstab 1:6