

Zeitschrift: Schweizerische Bauzeitung
Herausgeber: Verlags-AG der akademischen technischen Vereine
Band: 127/128 (1946)
Heft: 23

Artikel: Neuere schweizerische Vermessungsinstrumente
Autor: Kobold, F.
DOI: <https://doi.org/10.5169/seals-83950>

Nutzungsbedingungen

Die ETH-Bibliothek ist die Anbieterin der digitalisierten Zeitschriften. Sie besitzt keine Urheberrechte an den Zeitschriften und ist nicht verantwortlich für deren Inhalte. Die Rechte liegen in der Regel bei den Herausgebern beziehungsweise den externen Rechteinhabern. [Siehe Rechtliche Hinweise.](#)

Conditions d'utilisation

L'ETH Library est le fournisseur des revues numérisées. Elle ne détient aucun droit d'auteur sur les revues et n'est pas responsable de leur contenu. En règle générale, les droits sont détenus par les éditeurs ou les détenteurs de droits externes. [Voir Informations légales.](#)

Terms of use

The ETH Library is the provider of the digitised journals. It does not own any copyrights to the journals and is not responsible for their content. The rights usually lie with the publishers or the external rights holders. [See Legal notice.](#)

Download PDF: 06.02.2025

ETH-Bibliothek Zürich, E-Periodica, <https://www.e-periodica.ch>

Neuere schweizerische Vermessungsinstrumente

Von F. KOBOLD, Ing., Wabern bei Bern (Schluss von S. 280)

III. Die Theodolite

A. Die Theodolite der Firma Wild, A.-G., Heerbrugg

1. *Der Wild-Theodolit T0* (Bild 10) ist ein Bussolentheodolit. Der Horizontalkreis bildet eine frei schwingende Scheibe, die mit einer Magnetnadel fest verbunden ist. Löst man die Arretierung, so schwingt der Kreis nach kurzer Zeit in die Lage, bei der die Nullablesung in der Richtung von magnetisch Nord liegt. Die abgelesenen Richtungen sind daher magnetische Azimute. Das Instrument eignet sich demzufolge zur Messung von Bussolenzügen, die dann genauere Resultate als die Polygonzüge liefern, wenn sehr viele und kurze Seiten zu messen sind. Sie gelangen daher hauptsächlich bei Vermessungen im Wald zur Anwendung. Bei der Messung von magnetischen Azimuten für Vermessungszwecke muss vorausgesetzt werden, dass die Schwankungen der magnetischen Nord-Richtung mit genügender Genauigkeit bekannt sind, um in die Rechnung eingeführt zu werden. Man trachtet selbstverständlich darnach, so oft als möglich von bekannten Punkten aus Festpunkte anzuzielen, um anormale Schwankungen der Deklination sofort feststellen zu können. Der Bussolentheodolit wird auch für kleine Aufnahmen und Nachführungen mit Vorteil verwendet, wenn für die Genauigkeit der Orientierung der Richtungen einige Minuten genügen, oder wenn einzelne genauere Richtungen, an die angeschlossen werden kann, bereits bekannt sind. Löst man die Arretierung des Horizontalkreises nicht, so kann mit festem Kreis gearbeitet werden. Der Wild T0 dient dann als gewöhnlicher Theodolit.

Da der Kreis auf einer Spitze ruht, ist mehr als bei der gewöhnlichen Anordnung damit zu rechnen, dass Exzentrizität zwischen Drehachse und Mittelpunkt des Kreises auftritt. Die Ablesung des Horizontalkreises muss daher unbedingt an diametralen Kreisstellen erfolgen, da bei vielen, mit dem T0 zu lösenden Aufgaben nur in einer Fernrohrlage beobachtet wird, und der Exzentrizitätsfehler infolgedessen nicht durch den Messvorgang eliminiert wird.

Die Art der Ablesung, die auf dem in Bild 5 gegebenen Prinzip beruht, geht aus Bild 11 hervor. Beim Horizontalkreis wird die Messung des Abstandes entsprechender Striche durch ein optisches Mikrometer vollzogen, dessen Wirkungsweise in Bild 12 ersichtlich ist. Im Gegensatz dazu erfolgt die Ablesung des Höhenkreises lediglich durch Schätzen des Abstandes entsprechender Striche ohne besonderes optisches Mikrometer.

Messungen mit dem T0 ergaben einen mittleren Richtungsfehler von $\pm 1/2$ bis 1° bei festem Kreis. Bei frei schwingendem Kreis ist der mittlere Richtungsfehler etwas grösser und unterliegt zudem verschiedenen Schwankungen, selbst wenn sich magnetische Störungen nicht unmittelbar bemerkbar machen. Die mittleren Fehler der Höhenwinkel betragen ± 1 bis 2° ; die mittleren Fehler von mit den Distanzfäden ermittelten Distanzen ± 30 cm auf 100 m Entfernung.

2. *Der Wild-Theodolit T1* (Bild 13) genügt höhern Genauigkeitsansprüchen. Es ist mit ihm möglich, Polygonzüge hoher Genauigkeit zu messen, und Triangulationsaufgaben bei kleinen Zieldistanzen zu lösen. Das Achsensystem ist in Bild 14 dargestellt. Es erlaubt die Messung von Winkeln nach dem Repetitionsverfahren; doch wird man nur ausnahmsweise davon Gebrauch machen und zumeist Einzelwinkel oder Sätze messen. In der Schweiz ist beispielsweise nur noch bei der Messung von Polygonwinkeln das Repetitionsverfahren im Gebrauch.

Die Ablesung der Kreise erfolgt in sehr übersichtlichen Bildern (Bild 4). Eine Messung bildet nicht das Mittel gegenüberliegender Kreisstellen. Das Resultat wird aber fehlerfrei, wenn in beiden Fernrohrlagen beobachtet wird. Die Exzentrizitätsfehler dieser Theodolite sind übrigens in der Regel so klein, dass für Messungen, bei denen es nicht auf die letzte Genauigkeit ankommt, Beobachtungen in einer Lage genügen können. Der mittlere Fehler einer Richtungsbeobachtung beträgt ungefähr $\pm 10''$; derjenige eines Höhenwinkels etwa $\pm 20''$; derjenige einer Distanz von 100 m etwa ± 10 cm. Der Wild-Theodolit T1 vermag wohl allen Ansprüchen an Genauigkeit, wie sie bei eigentlichen Bauvermessungen auftreten, zu genügen.

3. *Der Wild-Theodolit T2* (Bild 15) wird vom Bauingenieur nur ausnahmsweise gebraucht werden. Die mit ihm zu erreichenden mittlern Fehler für Horizontal- und Höhenwinkel be-

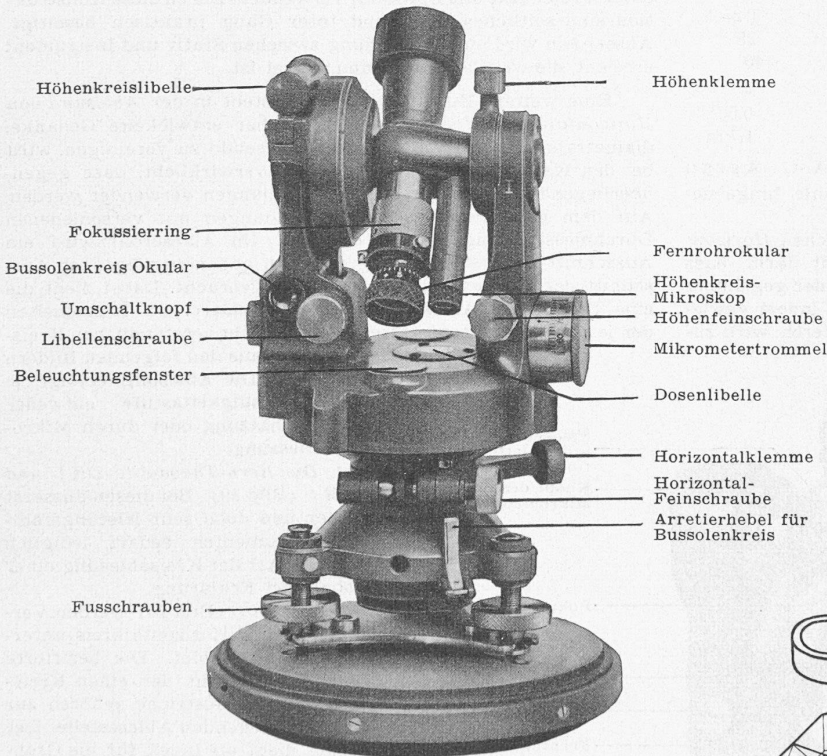


Bild 10. Bussolentheodolit Wild T0

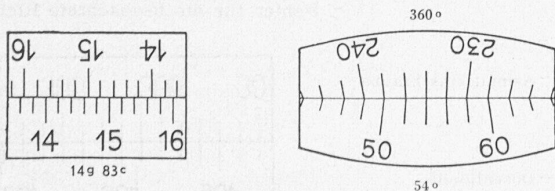


Bild 11. Ablesung von Horizontal- und Höhenkreis beim Wild-Theodolit T0. Links: Ablesung des Höhenkreises. Rechts: Ablesung des Horizontalkreises. Gegenüberliegende Striche werden durch ein optisches Mikrometer zur Deckung gebracht. An der Teilung werden nur die Grade abgelesen. Die Minuten werden an der Mikrometertrommel abgelesen und geschätzt

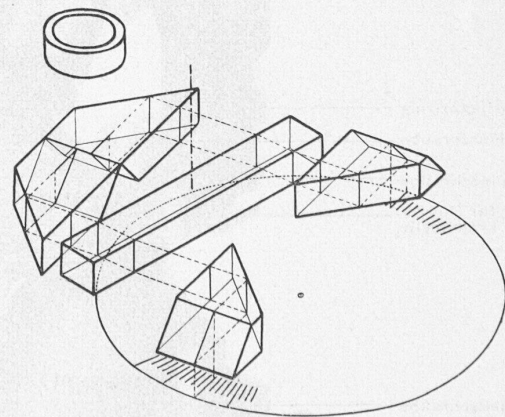


Bild 12. Optisches Mikrometer zur Ablesung des Horizontalkreises beim Wild-Theodolit T0. Die drehbare Planparallelplatte wird vor jeder Ablesung in die Stellung gebracht, bei der gegenüberliegende Striche koinzidieren. Der Drehwinkel der Platte, der an einer Trommel abgelesen wird, gibt daher ein Mass für den Abstand gegenüberliegender Striche

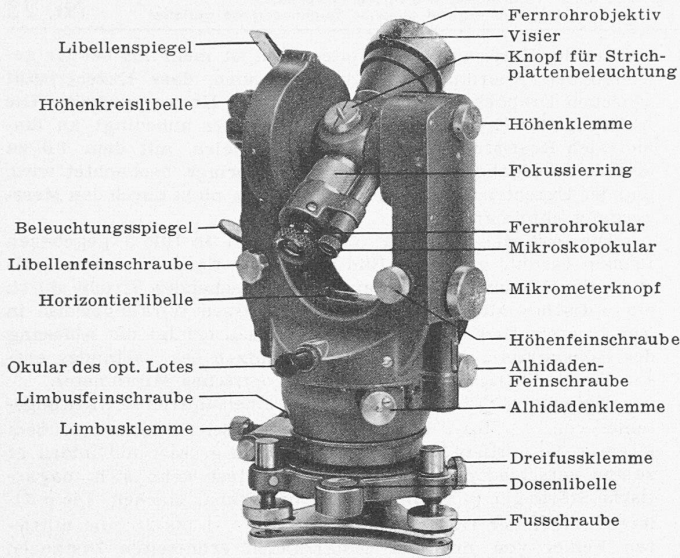


Bild 13. Wild-Theodolit T1

tragen etwa $\pm 2''$; eine Genauigkeit, die der Bauingenieur in der Regel nur von Deformationsmessungen fordert. In Bild 16 wird die Art der Ablesung dargestellt, während das optische System zur Abbildung der Kreise bereits in Bild 6 gezeigt wurde.

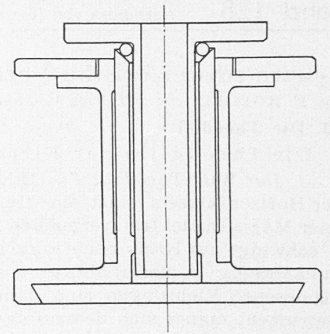
Übersicht über die charakteristischen Daten der Wild-Theodolite

	T0	T1	T2
Fernrohrvergrößerung	16	28	28
Objektivöffnung mm	25	40	40
Kreisablesung, direkt c	5	1	2''
Kreisablesung, geschätzt c	1	10''	0,5''
Kürzeste Zielweite m	1,6	1,3	1,7

B. Die Theodolite der Firma Kern & Cie., A.-G., Aarau
Zunächst sei auf einige Konstruktionsmerkmale hingewiesen, die allen Kern-Theodoliten eigen sind.

Dazu gehört einmal die Vorrichtung zum raschen *Horizontieren* und *Zentrieren* des Theodolits. Sie besteht darin, dass auf dem Stativ ein sog. Kippteller angebracht ist, der gegenüber der eigentlichen Stativplatte in allen Richtungen innert gewisser Grenzen drehbar ist (Bild 17). Um zu horizontieren, wird zu-

Bild 14. Vertikalachse des Theodolits T1 der Firma Wild, Heerbrugg. Die Alhidadenachse wird geführt durch die Verengung am untern Ende der Achsbüchse, und durch Kugeln, die in der konischen Erweiterung des obern Endes der Achsbüchse ruhen. Ausserhalb der Achsbüchse, jedoch auf ihr lagernd, befindet sich der Träger des für sich drehbaren Horizontalkreises. Der Horizontalkreis-träger (Limbus) kann mit der Alhidade festgeklemmt und gemeinsam mit ihr um die Achsbüchse gedreht werden (Repetitionsvorrichtung)



nächst der Kippteller mittels einer Kreuzlibelle horizontal gestellt und auf der Stativplatte festgeklemmt. Befestigt man nun den Theodoliten auf dem Kippteller, so befindet sich die Stehaxe des Instrumentes bereits annähernd in der Vertikalen. Für die am Theodoliten nun vorzunehmende genaue Vertikalstellung ist die gute Näherung deshalb vorteilhaft, weil nur mit unbedeutenden Aenderungen in der Lage des optischen Lotes zu rechnen ist, so dass das Instrument kaum mehr verschoben werden muss, um es genau zu zentrieren, und weil die an den Fusschrauben anzubringenden Korrekturen nur gering sind. Dieser letzte Umstand bot dem Konstrukteur die Möglichkeit, den Fusschrauben eine neuartige, vorteilhafte Form zu geben. An Stelle der vertikalen Schrauben werden Knöpfe mit horizontaler Axe und Spiralnut verwendet. Durch diese Konstruktion sind seitliches Spiel und toter Gang praktisch beseitigt. Ausserdem wird eine Verbindung zwischen Stativ und Instrument erreicht, die weitgehend spannungsfrei ist.

Eine weitere Eigentümlichkeit besteht in der *Ablesung von Horizontal- und Höhenkreis*. Der früher entwickelte Gedanke, diametrale Kreisstellen zu einem Ablesebild zu vereinigen, wird bei den Kern-Theodoliten in der Art verwirklicht, dass gegenüberliegende Striche verschiedener Teilungen verwendet werden. Auf dem Glaskreis werden zwei Teilungen mit verschiedenen Durchmessern angebracht (Bild 18). Im Ableserohr wird ein Ausschnitt der ersten Teilung mit dem gegenüberliegenden Ausschnitt der zweiten Teilung zusammengebracht. Dabei dient die eine Teilung als Ablesemittel für die andere. Die Einzelheiten der je nach Instrument verschiedenen, leicht verständlichen Kreisbilder sind aus den folgenden Bildern ersichtlich. Die Ablesung erfolgt je nach Genauigkeitsstufe entweder durch Schätzung oder durch Mikrometermessung.

1. Die Kern-Theodolite DK1 und DKM1 (Bild 19). Bei diesen äusserst kleinen und doch sehr leistungsfähigen Instrumenten bedarf lediglich noch die Art der Kreisablesung einer besonderen Erklärung.

Beim DK1 (Bild 20) werden Vertikalkreis und Horizontalkreis untereinander abgebildet. Die bezifferte Teilung entspricht der einen Kreisstelle, die Einzelstriche gehören zur gegenüberliegenden Ablesestelle. Der Absatz dient als Index für die Grobablesung. Für den DK1 wurden aus verschiedenen Messungen mittlere Fehler für die beobachtete Richtung

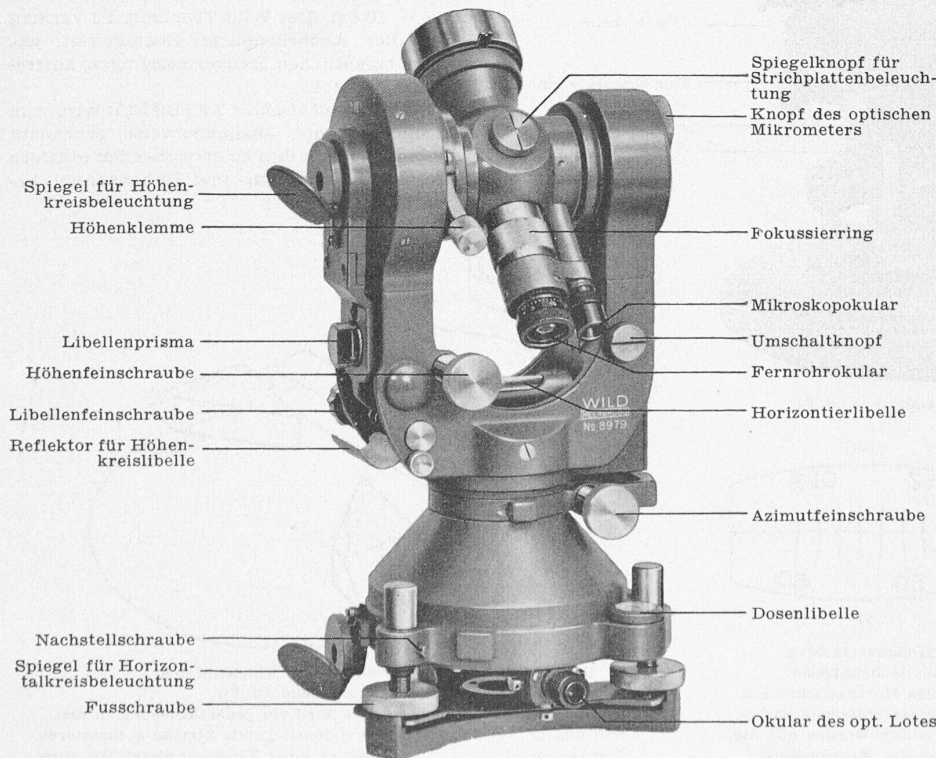


Bild 15. Universaltheodolit Wild T2

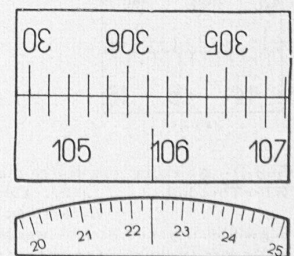


Bild 16. Kreisablesung beim Wild-Theodolit T2

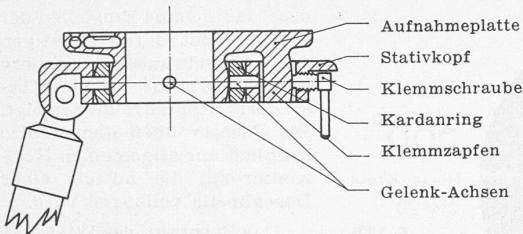


Bild 17. Kipptellerstativ der Kern-Theodolite. Die Aufnahmeplatte für den Theodolit bildet der im Stativkopf kardanis angebrachte Kippteller. Er kann nach allen Richtungen gekippt und in beliebiger Stellung auf dem Stativkopf festgeklemmt werden.

von $\pm 1/2$ bis 1° gefunden. Die mittleren Fehler der Höhenwinkel betragen ± 1 bis 2° , diejenigen einer mit Distanzfäden ermittelten Distanz von 100 m ± 20 cm.

Der DKM1 ist gleich aufgebaut wie der DK1; doch erfolgt die Kreisablesung zur Erzielung einer höheren Genauigkeit mit einem optischen Mikrometer. Auf dem Horizontal- und auf dem Höhenkreis sind zwei Teilungen mit gleichen Intervallen, jedoch verschiedenen Durchmesser aufgetragen, von denen die eine beziffert ist. Durch ein optisches System wird die Ablesestelle des Teilkreises mit Bezifferung mit der gegenüberliegenden Ablesestelle des Kreises ohne Bezifferung derart vereinigt, dass entsprechende Teilstriche nahe nebeneinander zu liegen kommen. Bild 21 zeigt das im Ableserohr auftretende Bild, das oben den Vertikalkreis, in der Mitte den Horizontalkreis und unten das Mikrometer enthält. Die genaue Ablesung entsteht dadurch, dass durch Betätigung der Mikrometertrommel die Doppelstriche verschoben werden, bis sie symmetrisch zum Indexstrich stehen, worauf die Feinablesung erfolgen kann. Bei Messungen mit dem DKM1 wurden mittlere Fehler für Horizontal- und Höhenwinkel von ± 5 bis $10''$ gefunden.

Der DK1 eignet sich für alle einfacheren Arbeiten auf dem Bauplatz wie Aufnahmen und Absteckungen; mit dem DKM1 können bereits kleine Triangulationen durchgeführt werden.

2. Die Kern-Theodolite DK2 und DKM2 (Bild 22). Größere Abmessungen als der DK1 besitzt der Kern-Theodolit DK2. Er ist für genauere Arbeiten bestimmt wie genaue Tachymetrie, Polygonierung und grössere Absteckungen. Es können daher mit ihm alle bei Bauvermessungen auftretenden Aufgaben gelöst werden. Die Kreisablesung erfolgt in ähnlicher Weise wie beim DK1; sie dürfte aus Bild 23 ohne weiteres verständlich sein. Die mittleren Fehler von Richtungen betragen etwa $\pm 1/2''$, diejenigen der Höhenwinkel etwa $\pm 1''$.

Die Ablesung der Kreise kann in gleicher Art, wie sie beim Uebergang vom DK1 zum DK2 dargestellt wurde, wesentlich verfeinert werden. Es entsteht so der DKM2, der sich infolgedessen vom DK2 lediglich durch die genauere Kreisablesung unterscheidet. Die Art der Kreisablesung ist aus Bild 24 ersichtlich. Die mittleren Fehler von Horizontal- und Höhenwinkeln betragen etwa ± 2 bis $3''$. Der Theodolit eignet sich daher bereits zur Messung von Triangulationen und für Deformationsbeobachtungen, und zählt — ähnlich wie der Wild-Theodolit T2 — nicht mehr zu den eigentlichen Bauinstrumenten.

3. Die Kern-Theodolite DKR. Von den zahlreichen Zusatzgeräten zu den einzelnen Instrumenten, die in den Katalogen aufgeführt sind, sei hier einzig auf die besondere Ausführungsart der Theodolite DK2 und DKM2 hingewiesen, bei der Horizontalabstände und Höhendifferenzen direkt abgelesen werden können. Bedeutet a den Höhenwinkel und l die Lattenablesung, so ergeben sich bei der gewöhnlichen Distanzmessung mit Fäden festen Abstandes als Horizontalabstand $l \cos^2 a$ und als Höhendifferenz $l \sin a \cos a$. Diese Produkte werden in der Regel mit dem topographischen Rechenschieber berechnet oder besondern Tafeln entnommen.

Bei den Doppelkreistheodoliten von Kern mit besonderer Reduktionseinrichtung dreht sich bei Kippung des Fernrohrs eine in nächster Nähe der festen Fadenkreuzebene liegende Kreisscheibe um einen exzentrisch zur Fernrohraxen liegenden Punkt. Auf der Kreisscheibe sind Kurven in der Art aufgetragen, dass bei Kippung des Fernrohrs um den Winkel a die von den Kurven aus dem Vertikalstrich herausgeschnittenen Stücke $\cos^2 a$ und $\sin a \cos a$ be-

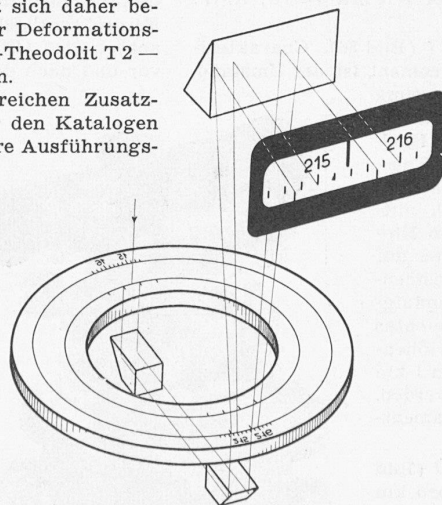


Bild 18. Doppelkreise und ihre Ablesung. Auf dem selben Kreis werden zwei Teilungen mit verschiedenen Durchmesser und Intervallen aufgetragen. Zur Ablesung werden gegenüberliegende Kreisstellen verschiedener Kreise zu einem Bild vereinigt

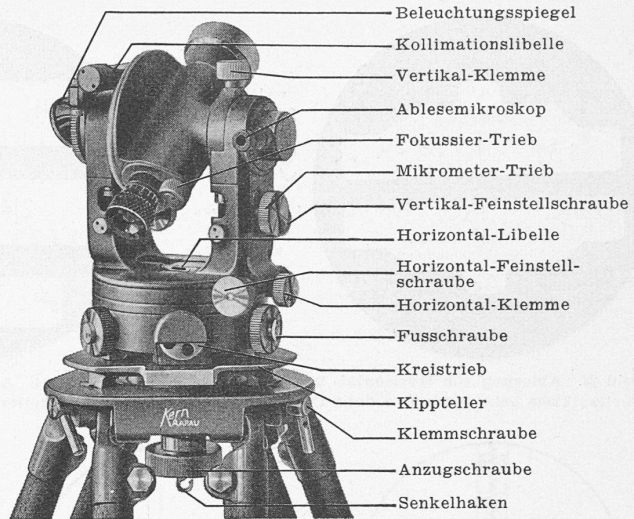


Bild 19. Die Kern-Theodolite DK1 und DKM1

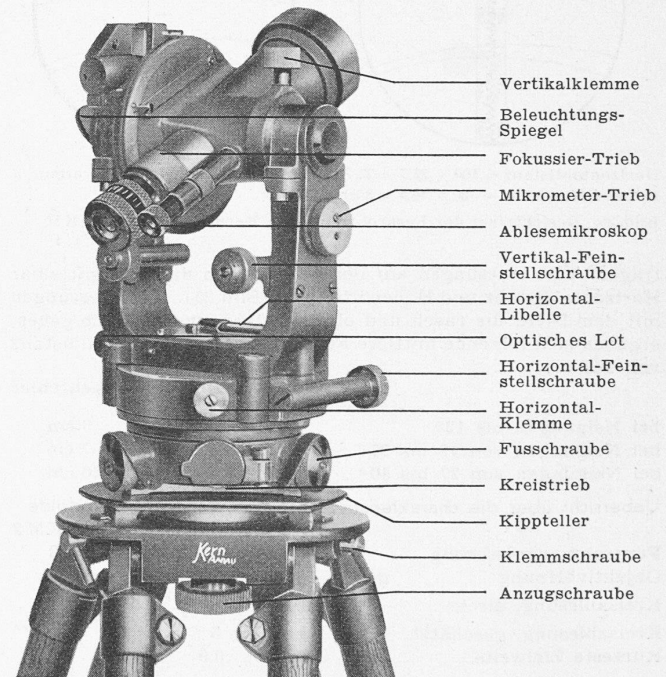


Bild 22. Die Kern-Theodolite DK2 und DKM2

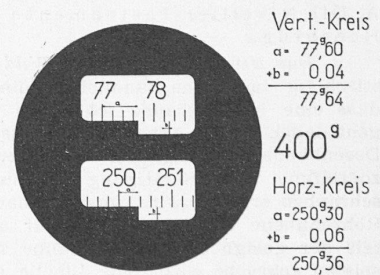


Bild 20. Ablesung des Kern-Theodolits DK1

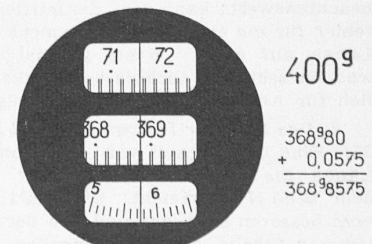


Bild 21. Ablesung des Kern-Theodolits DKM1

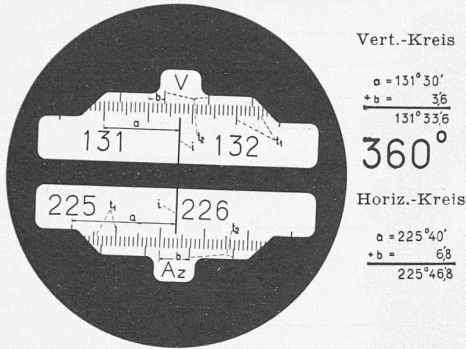


Bild 23. Ablesung von Horizontal- und Vertikalkreis beim Kern-Theodolit DK2

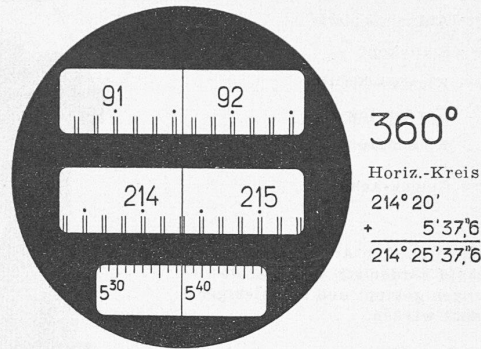
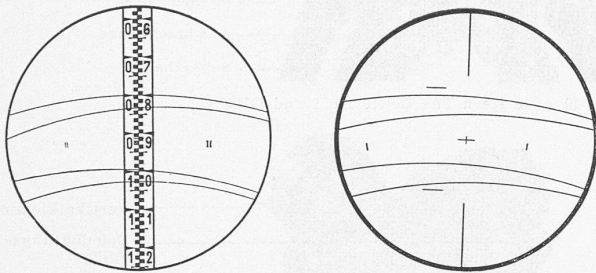


Bild 24. Ablesung des Kern-Theodolits DKM2



Horizontalabstand = $100 \times 22,7 = 22,7$ m Fernrohr-Gesichtsfeld allein
 Höhendifferenz = $20 \times 16,5 = 3,30$ m

Bild 25. Gesichtsfeld des Fernrohrs bei den Kern-Theodoliten DKR

tragen. Die Ablesungen auf der Latte geben daher unmittelbar Horizontalabstand und Höhendifferenz (Bild 25). Aus Messungen mit dem DKR, die rasch und ohne Anstrengung vor sich gehen, ergaben sich folgende mittlere Fehler bei einer Horizontalabstand von 100 m:

	Distanzfehler	Höhenfehler
bei Neigungen bis 12°	± 6 cm	± 3 cm
bei Neigungen von 12 bis 27°	10 cm	7 cm
bei Neigungen von 27 bis 40°	18 cm	20 cm

Übersicht über die charakteristischen Daten der Kern-Theodolite

	DK 1	DKM 1	DK 2	DKM 2
Fernrohrvergrößerung	20	20	30	30
Objektivöffnung mm	30	30	45	45
Kreisablesung, direkt	10 ^c	10 ^{cc}	5 ^c	2 ^{cc}
Kreisablesung, geschätzt	1 ^c	5 ^{cc}	0,5 ^c	0,5 ^{cc}
Kürzeste Zielweite m	0,9	0,9	1,7	1,7

IV. Die Nivellier-Instrumente

A. Die Nivellier-Instrumente der Firma Wild, A.-G., Heerbrugg

1. Das Nivellier-Instrument Wild N I (Bild 26). Charakteristisch für das kleine, handliche Bauinstrument ist der Umstand, dass eine Kippschraube fehlt. Die Messung geht daher in der Art vor sich, dass mit der Dosenlibelle eine allgemeine, genäherte Horizontierung durch Betätigung aller drei Fusschrauben erreicht wird, und dass nachher die Röhrenlibelle für jede Zielung für sich mittels der geeignetsten Fusschraube zum Einspielen gebracht wird. Die Libelle wird auf Koinzidenz der Blasenenden in einem Prismensystem beobachtet. Die erreichbare Genauigkeit ist trotz der Kleinheit des Instrumentes beachtenswert; kann doch der mittlere Höhenfehler für ein einfaches Nivellement von 1 km Länge auf etwa ± 5 mm geschätzt werden, was für sehr viele technische Zwecke, namentlich für Absteckungen vollauf genügt.

2. Das Nivellier-Instrument Wild N II (Bild 27). Eine Genauigkeit von ± 2,5 mm pro km Länge für einfaches Nivellement wird mit dem Wild N II erreicht. Sie rührt teilweise vom besseren Fernrohr und von der empfindlicheren Libelle, deren Blasenenden erst noch durch eine Lupe auf Koinzidenz beobachtet werden, her. Sie beruht aber auch darauf,

dass das genaue Einstellen der Libelle nicht durch Betätigen der Fusschrauben, sondern durch Korrektur an einer besonderen Kippschraube erfolgt. Die Fusschrauben dienen also lediglich zur allgemeinen Horizontierung, die mittels einer Dosenlibelle vollzogen wird.

Das Fernrohr des Wild N II ist um seine Längsaxe drehbar; die Libelle ist eine Wendelibelle. Sie kann infolge ihres Schliffes rechts oder links vom Fernrohr zum Einspielen gebracht werden. Die Parallelität der Libellenachsen wird durch die Justierung des Prismensystems erreicht.

Die Anordnung ermöglicht eine rasche und einfache Justierung von einem Standpunkt aus. Die Einzelheiten des Verfahrens sind in den Druckschriften der Firma enthalten. Das Wild N II gibt eine recht hohe Genauigkeit. Es wird sich ausser bei gewöhnlichen Nivellements mittlerer Genauigkeit in den Fällen eignen, wo infolge ungünstiger Platzverhältnisse (Montagen) mit ungleichen Zielweiten gearbeitet werden muss, und wo die von den Messungen geforderte Genauigkeit so gross ist, dass eine fortwährende Kontrolle des Nivellierinstrumentes auf horizontale Ziellinie angezeigt erscheint.

B. Die Nivellier-Instrumente der Firma Kern & Cie. A.-G., Aarau

1. Das Nivellier-Instrument NK I (Bild 28). Eine besondere Kippschraube ist am Instrument nicht vorhanden. Die allgemeine Horizontierung erfolgt durch Betätigung der Fusschrauben und Einspielen-Lassen der Fernrohrlibelle. Kleine Korrekturen für einzelne Zielungen können an der geeignetsten Fusschraube vorgenommen werden. Für einfachere Bauabsteckungen und Flächennivellements erweist sich das Instrument infolge der einfachen und robusten Konstruktion sehr geeignet.

2. Das Kern-Nivellier-Instrument NK II (Bild 29). Dieses kleine, handliche Instrument besitzt im Gegensatz zum NK I eine Kippschraube. Die allgemeine Horizontierung wird daher mit den Fusschrauben durchgeführt, während die Einstellung der Ziellinie mit der Kippschraube erfolgt. Zur Ablesung der Libelle ist ein Prismensystem angebracht, in dem die Koinzidenz der Blasenenden beobachtet wird. Zur Erhöhung der Genauigkeit erfolgt die Beobachtung der Libelle durch eine Lupe. Das Kern-Nivellier-Instrument NK II eignet sich für alle bei Bauarbeiten vorkommenden Nivellements. Der mittlere Fehler für 1 km einfaches Nivellement beträgt etwa ± 3 mm.

3. Das Kern-Nivellier-Instrument NK III sieht ähnlich aus wie das NK II; ist jedoch mit Rücksicht auf die höhere Genauigkeit, die mit ihm erzielt werden kann, etwas grösser. Die Konstruktion unterscheidet sich dadurch von allen bisher besprochenen Instrumenten, dass die Libelle im Gesichtsfeld des Fernrohrs abgebildet und daher durch das Fernrohrkular beobachtet wird (Bild 30). Dadurch wird erreicht, dass unmittelbar vor und nach der Lattenablesung die Libelle kontrolliert werden

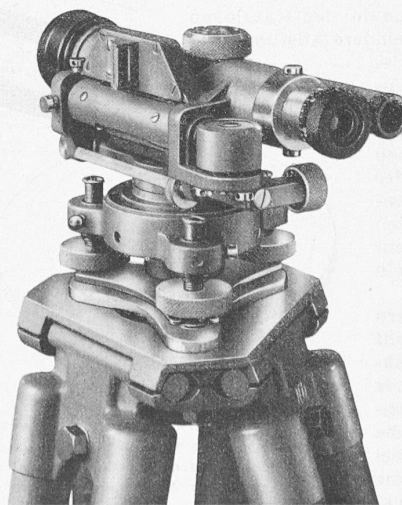


Bild 26. Wild-Nivellierinstrument N I

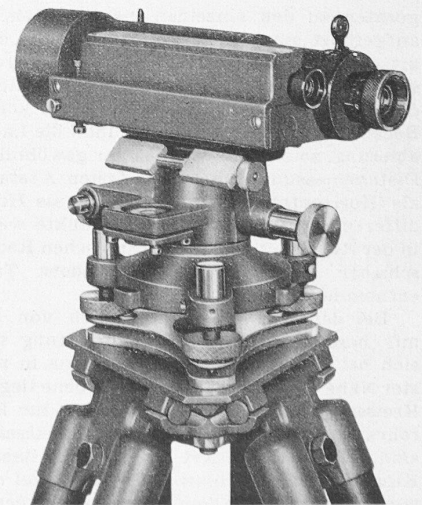
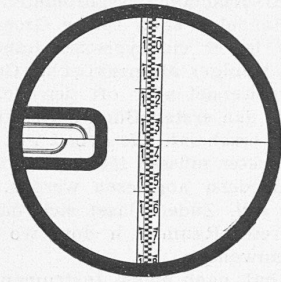


Bild 27. Wild-Nivellierinstrument N II

Bild 30. Gesichtsfeld des Fernrohrs beim Kern-Nivellier-Instrument NK 3



kann. Es besteht so Gewähr dafür, dass im Zeitpunkt der Ablesung die Ziellinie tatsächlich horizontal ist. Das Instrument eignet sich für alle Nivellemente mittlerer Genauigkeit und für die Kontrolle von Montagen. Der mittlere Kilometerfehler für einfaches Nivellement beträgt etwa ± 2 mm.

Beleuchtungsanlage im Kunstmuseum Luzern

Anlässlich der Ausstellung italienischer Kunst aus der Sammlung der Ambrosiana in Mailand entschloss sich die Leitung des Kunsthhauses Luzern, die Ausstellungsräume mit künstlicher Beleuchtung auszurüsten, nachdem frühere in dieser Richtung gehende Vorschläge kostenhalber abgelehnt worden waren. Anfang August 1946 wurde der Auftrag zur Ausführung einer provisorischen Beleuchtung erteilt, Mitte August sollten die Arbeiten beendet sein. Da die Ausstellung bereits eröffnet war, standen tatsächlich nur zehn Nächte zur Verfügung. Maurer- und Spitzarbeiten mussten unterbleiben. Es bestand keine Möglichkeit, durch Beleuchtungsproben die einzelnen Probleme experimentell abzuklären; vielmehr mussten sie auf Grund theoretischer Erwägungen entschieden werden. So musste in rd. 1000 Nachtarbeitstunden innerhalb zehn Tagen die ganze Einrichtung erstellt werden. Dabei waren u. a. rd. 5 km Kabel und 310 Beleuchtungskörper zu montieren. Die erreichte künstliche Beleuchtung weist gegenüber der bei Tageslicht wesentliche Vorteile auf: Bei Tag liegt der Schwerpunkt des Lichts in der Saalmitte; die Bilder selbst sind nur schwach beleuchtet, daher undeutlich und z. T. überschleiert. Bei künstlicher Beleuchtung ist die Saalmitte abgedämpft, die Wände dagegen sind so aufgeleuchtet, dass die Bilder farbig und in der Zeichnung klar erscheinen. E. Hodel, E. W. Luzern, und Dipl. Ing. E. Schneider, Direktor der Lumar A.-G. Basel, beschreiben im «Bulletin des SEV», Nr. 21 vom 19. Oktober 1946 die sehr interessante und wohlgelungene Anlage.

Erneuerung des Dampfkraftwerkes Gennevilliers

Im Jahre 1938 erreichte der jährliche Energieverbrauch des Sektors von Paris 3 Mia kWh bei einer Lastspitze von 0,9 Mio kW. Man rechnet, dass sich diese Zahlen in den nächsten drei Jahren um 50 % erhöhen werden. Die Pariser Elektrizitätswerke haben sich daher einerseits am Bau hydroelektrischer Werke beteiligt und andererseits die Erneuerung ihrer thermischen Zentralen an die Hand genommen. Diese liefern 55 bis 80 % der Gesamtenergie. Sie gleichen die durch die Wasserführung der Flüsse gegebene Erzeugungsfähigkeit der hydraulischen Werke aus und exportieren sogar bei Trockenheit Energie in die Provinz.

Die im Umbau stehende Zentrale Gennevilliers der «Union d'Electricité» wird nach einer Mitteilung in «La Technique Moderne» Nr. 5 und 6 vom 1./15. März 1946 zwei Turbo-Generatoren von je 100 000 bis 110 000 kW und sechs Kesselheiten von je 240 t/h Dampfproduktion erhalten. Diese grosse Einheitsleistung ergibt geringen Raumbedarf, geringe Anlagekosten und eignet sich besonders gut als Reserve für die Gesamtheit der Pariser Kraftwerke, die vorläufig durch vier, in naher Zukunft durch sieben Linien von 220 kV und je 110 000 kW mit dem allgemeinen Hochspannungsnetz von Frankreich verbunden sind.

Jeder der beiden Maschinensätze bildet mit den drei zugehörigen Kesselheiten eine unabhängige Gruppe. Die erste dieser Gruppen wurde mit Rücksicht auf eine rasche Anlieferung in

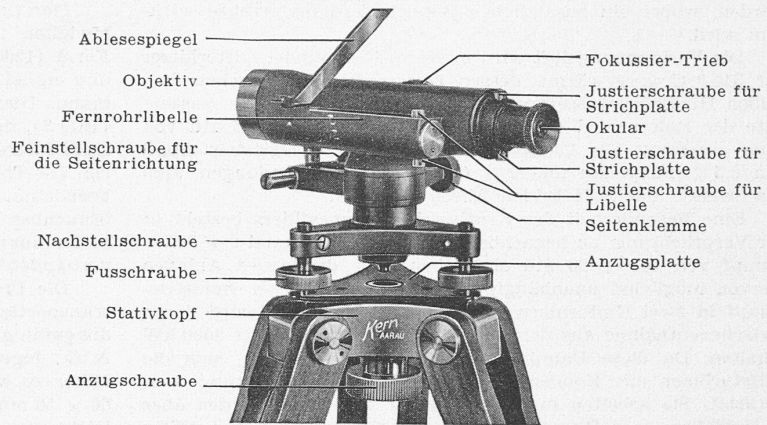


Bild 28. Kern-Nivellier-Instrument NK 1

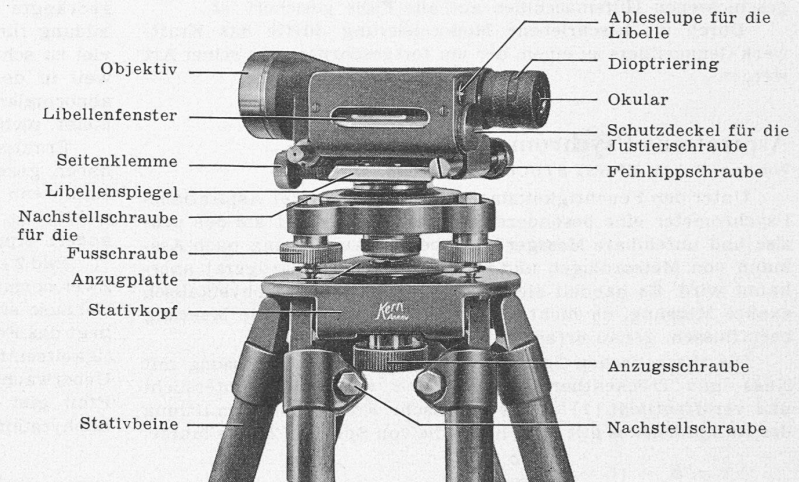


Bild 29. Kern-Nivellier-Instrument NK 2

den USA bestellt, die zweite wird von französischen Firmen ausgeführt werden.

Die Turbinen erhalten Frischdampf von 89 ata und 520 °C; sie laufen mit 3000 U/min und bestehen aus einem HD-Teil und einem ND-Teil mit beidseitigem Auslass; die Wellen beider Teile liegen in der selben Axe. Der Oberflächenkondensator von 5000 m² für die ganze Dampfmenge eines Maschinensatzes weist zwei Sektoren auf, die während des Betriebes einzeln gereinigt werden können. Die Generatoren sind für 14 500 V gebaut; sie werden mit Wasserstoff gekühlt.

Das Kondensat wird pro Maschinensatz von zwei hintereinander geschalteten Pumpen durch zwei ND-Vorwärmer gefördert, die, um kurze Leitungen zu erhalten, zwischen den Auspuffstutzen und dem Kondensator angeordnet sind und deren Heizdampf fünf verschiedenen Stufen der Turbine entnommen wird. Anschliessend folgen drei im Kesselhaus aufgestellte Speisepumpen pro Gruppe, von denen jeweils eine als Reserve dient. Sie fördern das vorgewärmte Wasser durch die in den Rauchzügen der Kessel eingebauten HD-Vorwärmer, die es mit 230 °C verlässt.

Die Kessel sind für eine Dauerleistung von je 240 t/h und eine Spitzenleistung von 265 t/h gebaut. Zwei Einheiten genügen für eine Belastung von 100 000 kW. Pro Kessel stehen vier Mahlmöhlen für die Herstellung von Kohlenstaub zur Verfügung, von denen drei für eine Dampfproduktion von 240 t/h ausreichen. Sie versorgen je acht Brenner, die mit vertikal nach unten gerichteten Mündungen zwischen die Rohre des Feuerraumes eingebaut sind und U-förmig gebogene Flammen ergeben. Die Kohle aus der Pariser Gegend enthält 18 bis 20 % flüchtige Bestandteile; hierfür sind die Brenner gebaut; sie können aber auch mit Magerkohle von nur 15 % flüchtigen Teilen betrieben werden. Bei einem Inhalt der Verbrennungskammern von je 1200 m³ ergibt sich bei Normallast eine spezifische Belastung von nur 135 000 kcal/m³h.

Die Ueberhitzer bestehen aus zwei Gruppen von horizontalen Rohren; zur Regelung der Ueberhitzungstemperatur wird vor der zweiten Gruppe Speisewasser in den Dampfstrom eingespritzt. Bei Ueberlast kann ein Teil des Ueberhitzers überbrückt