

Neue Signale auf der Hauptstrasse Zürich-Winterthur

Autor(en): **Troesch, M.**

Objektyp: **Article**

Zeitschrift: **Schweizerische Bauzeitung**

Band (Jahr): **67 (1949)**

Heft 31

PDF erstellt am: **21.07.2024**

Persistenter Link: <https://doi.org/10.5169/seals-84109>

Nutzungsbedingungen

Die ETH-Bibliothek ist Anbieterin der digitalisierten Zeitschriften. Sie besitzt keine Urheberrechte an den Inhalten der Zeitschriften. Die Rechte liegen in der Regel bei den Herausgebern.

Die auf der Plattform e-periodica veröffentlichten Dokumente stehen für nicht-kommerzielle Zwecke in Lehre und Forschung sowie für die private Nutzung frei zur Verfügung. Einzelne Dateien oder Ausdrucke aus diesem Angebot können zusammen mit diesen Nutzungsbedingungen und den korrekten Herkunftsbezeichnungen weitergegeben werden.

Das Veröffentlichen von Bildern in Print- und Online-Publikationen ist nur mit vorheriger Genehmigung der Rechteinhaber erlaubt. Die systematische Speicherung von Teilen des elektronischen Angebots auf anderen Servern bedarf ebenfalls des schriftlichen Einverständnisses der Rechteinhaber.

Haftungsausschluss

Alle Angaben erfolgen ohne Gewähr für Vollständigkeit oder Richtigkeit. Es wird keine Haftung übernommen für Schäden durch die Verwendung von Informationen aus diesem Online-Angebot oder durch das Fehlen von Informationen. Dies gilt auch für Inhalte Dritter, die über dieses Angebot zugänglich sind.

Neue Erkenntnisse oder Erfahrungen im Wesen des Glasdachbaues bringt der von Herrn Hunziker veröffentlichte Artikel nicht, da ähnliche Publikationen bereits bestehen.

Nicht im Zusammenhang mit dem veröffentlichten Artikel stehend sei noch erwähnt, dass periodisch ein sogenanntes «sprossenloses System» von Glasdächern auftaucht. Diese Verglasung kann nicht einmal einer flüchtigen Prüfung standhalten. Der Ausdruck «sprossenlos» ist falsch, da selbstverständlich auch bei diesem System den Glasplatten Auflagemöglichkeit gegeben werden muss. Nur sind sie im Abstand von etwa 2 m angeordnet; die Glastafeln werden der Breite nach verlegt, in der Art von Schiefer auf einem Dach. Abgesehen davon, dass die Abdichtung denkbar schlecht und unzu-

verlässig ist, kann nicht einmal die elementarste Voraussetzung, d. h. die statische Sicherheit nachgewiesen werden.

Hch. Müller, Wallisellen-Zürich

*

Meines Erachtens kann ich auf eine detaillierte Entgegnung zu den Ausführungen von Herrn Müller verzichten. Entscheidend für die Beurteilung der PERFEKTA-Oberlicht-Sprossen sind nicht theoretische Erwägungen, sondern die praktischen Erfahrungen, welche gute sind. Im übrigen gilt für jedes gute Oberlichtsystem, dass der Erfolg weitgehend von der Sorgfalt und Genauigkeit der Anwendung abhängt.

A. Hunziker

Neue Signale auf der Hauptstrasse Zürich-Winterthur

DK 625.746.53

Zunehmender Verkehr und vermehrte Unfallzahlen veranlassten die Sektion Zürich des Automobilclub der Schweiz, nach Mitteln zu suchen, die grössere Sicherheit im Strassenverkehr gewährleisten. Ein solches ist die Markierung der Fahrbahn. Um ihre Zweckmässigkeit den Strassenbenützern vor Augen zu führen, hat sich der ACS entschlossen, eine der meistbefahrenen Strassen der Schweiz, die Strecke Zürich-Winterthur, nach den neuesten Erkenntnissen zu signalisieren, indem man Signale nicht nur, wie bis anhin, seitlich und über der Fahrbahn, sondern auch auf dem Strassenbelag selbst anbrachte. Es soll damit nicht ein neuer Weg beschritten, sondern nur in der Schweiz angewendet werden, was sich besonders in England und Amerika seit vielen Jahren bewährt hat und sich für unsere Verhältnisse eignet. Neu für uns sind vor allem die Markierungen auf der Fahrbahnoberfläche. Sie wurden bisher nur in Städten und Dörfern, bei Kreuzungen und Einmündungen angewandt. Nun hat man erstmals eine durchgehend markierte Ueberlandstrecke geschaffen. Sie ist an der Pressekonferenz gezeigt worden, die die Sektion Zürich des ACS am 28. Juni 1949 veranstaltet hatte.

Die Durchführung der Arbeiten wurde gemeinsam mit der kantonalen Baudirektion, der Stadt Winterthur und dem ACS erreicht. Der ACS stellte den Behörden sämtliches Material (Signalfarben, Leuchtfarben, Signalfarben und Cat's eyes) zur Verfügung, und die beiden Bauämter haben zum grössten Teil die Arbeit übernommen. Zwischen den beiden Stadtgrenzen, von der Glatt bis kurz nördlich Kempththal, hat der Kanton die weissen Linien gezogen und die Signalfarben gesetzt; den Rest bis zum Bahnübergang bei der Töss besorgte die Stadt Winterthur. Ein Teil der Cat's eyes wurde vom englischen Werk, bzw. von der schweiz. Generalvertretung zur Verfügung gestellt.

Für die Sicherheits- und Trennungslinien hat die Vereinigung Schweiz. Strassenfachmänner den betreffenden Sammelbegriff «Leitlinien» geprägt. Diese Linien sollen die Strassenbenützer, Automobilisten, Radfahrer und Fuhrleute dauernd leiten, sie fortwährend daran erinnern, die grundlegende Rechtsfahrregel einzuhalten. Diese ständige Warnung hat in England und in den USA Wunder gewirkt. Es ist dies auch der Grund, warum der ACS beharrlich darauf bestanden hat, dass diese Leitlinien nicht nur an Gefahrenstellen (unübersichtlichen Kurven, Kreuzungen), sondern auch auf den vielen geraden Strassenstücken angebracht werden.

Die Sicherheitslinien sind durchgehend ausgezogen und dürfen keinesfalls überfahren werden. Sie werden deshalb auf unübersichtlichen Strecken angewandt. Die Trennungslinien sind unterbrochen und dürfen nur zum Ueberholen überfahren werden. Sonst soll rechts dieser Linien gefahren werden, auch wenn gar kein Verkehr vorhanden ist.

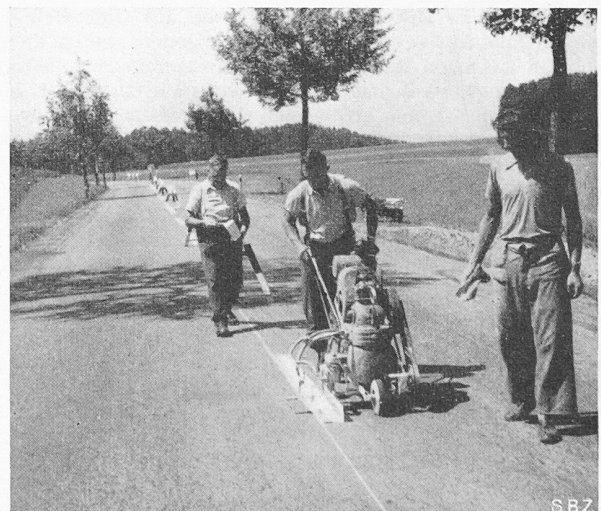
Zum Auftragen der Leitlinien sind zwei amerikanische, motorisierte Spritzmaschinen verwendet worden, die von Hand gelenkt werden und insgesamt drei Mann Bedienung benötigen. Nach dem Ausmessen der Fahrbahnmitte und Markieren mit der Kreideschnur wird die Strichlänge markiert, und daraufhin kann mit Spritzen begonnen werden. Ein Mann führt die Maschine, ein weiterer bessert die Enden der Striche von Hand aus, und der dritte besorgt das Aufstellen und Wegnehmen der Abschränkungen. Das Ganze geht im Schrittempo vor sich, wobei der Verkehr links und rechts mit mässiger Geschwindigkeit vorbeiströmen kann.

Die gewöhnlichen Leitlinien sind unter normalen Verhältnissen auch nachts deutlich sichtbar. Bei nächtlichem Regen oder Nebel werden sie dem Fahrer zu äusserst wertvollen

Fahrhilfen. Die Erfahrung in den angelsächsischen Ländern hat gezeigt, dass es wünschenswert ist, die Sichtbarkeit der Leitlinien für extreme Verhältnisse noch zu verbessern und zwar durch den Einbau reflektierender Linsen. Dabei haben sich die «Cat's eyes» (Katzenaugen) als besonders zweckmässig erwiesen¹⁾. In England sind während und nach dem Krieg davon rund 2,5 Millionen eingebaut worden. Besonders bei der Verdunkelung, aber auch bei dem in England (und in der Schweiz) häufigen Nebel erwiesen sie sich als sehr wertvoll. Nach den Berichten der Royal Society for Prevention of Accidents, London, haben sie bereits Tausenden das Leben gerettet. — Die Cat's eyes sind in Gummikörper eingesetzte Reflexlinsen, die sich beim Ueberfahren durch Wagen versenken. Dabei werden die Glasaugen durch eine Art von Gummiaugenlidern jedesmal gereinigt. Diese scheinbar komplizierte Konstruktion hat sich als notwendig, aber auch als dauerhaft erwiesen. Näher abzuklären ist noch, ob bei Schneeräumungsarbeiten Störungen eintreten können. — Auf der Strecke Zürich-Winterthur ist der ganze Teil auf Winterthurer Stadtgebiet mit Cat's eyes versehen worden.

In den USA wird ähnlich wie beim Material für die reflektierenden Signalfarben neuerdings auch die Leitlinienfarbe mit kleinsten Glaskügelchen vermischt. Sie geben dem Farbstrich einen erhöhten Glanz, was besonders unter schlechten Witterungsverhältnissen sehr geschätzt wird. Die Erfahrung hat ferner gezeigt, dass solche Reflexfarbe etwa doppelt so dauerhaft ist wie gewöhnliche Signalfarbe, weil die Reifen teilweise auf den Glaskügelchen laufen, wobei die dazwischen liegende Farbschicht geschützt bleibt. Um auch bei uns über die Haltbarkeit vergleichende Erfahrungen machen zu können, hat man durch das Heitersholz zwischen Brüttsellen und Tagelswangen eine Versuchsstrecke mit reflektierender «Centerlite»-Farbe ausgeführt. Diese ist heute noch nicht stark reflektierend, da der Farbanstrich noch zu frisch ist.

Es ist bekannt, dass Gefahrensignale, die durch Verwendung von reflektierendem Material im Scheinwerferlicht stark aufleuchten, den Automobilisten bei monotoner Nachtfahrt sicherer beeinflussen als gewöhnliche Signale. Ausserdem gelten auch hier ähnliche Ueberlegungen wie für die Leit-



Signalisierung der Strecke Zürich-Winterthur:
Aufspritzen der weissen Linien mit dem amerikanischen «Streetmarker», einer motorisierten Farbspritzenanlage

linien: bei unsichtiger Witterung wie starkem Regen, Nebel usw., können solche Signale leicht übersehen werden. Das plötzliche Aufleuchten reflektierender Signaltafeln wird deshalb von den Fahrern überall sehr begrüsst. Der ACS hat aus diesen Überlegungen und zur Ergänzung dieser Versuchsstrecke 20 Betonsignalständer mit Signalen für Kurven, Kreuzungen und Bahnübergängen zur Verfügung gestellt. Die Signale in Richtung Zürich-Winterthur sind mit dem bekannten «Scotchlite»-Material¹⁾ ausgerüstet, während diejenigen der Gegenrichtung nach einem neuen Verfahren der Signal A.-G.,

¹⁾ Näheres über Cat's eyes und Scotchlite siehe SBZ 1948, Nr. 13, Seite 182.

Die Regelung der Fördermenge von Kolbenkompressoren mittels Staudüsen

DK 621.512 — 531.3

Beim Eingliedern von Anlagen für die Verdichtung von Luft, Gasen oder Dämpfen stellt sich immer häufiger die Aufgabe einer stufenlosen Anpassung der jeweiligen Fördermenge an die sich ändernden Betriebsbedingungen; diese Anpassung soll entweder von Hand oder selbsttätig von einer bestimmten Grösse (z. B. einem Druck oder einer Temperatur) beeinflusst werden. Die Firma Gebrüder Sulzer AG., Winterthur, hat hierfür ein einfaches Verfahren entwickelt, das im besonderen bei Kältekompressoren und Wärmepumpen angewendet wird und dessen Arbeitsweise aus Bild 1 hervorgeht. Darnach wird die Ventilplatte g des Saugventils während eines in weiten Grenzen stetig verstellbaren Teils des Förderhubes durch Greifer h offen gehalten, die von einer Stauglocke b betätigt werden. Die Stauglocke b ist auf einer vertikalen Büchse gelagert und kann sich um eine Strecke, die etwas grösser als der Ventilhub ist, in vertikaler Richtung verschieben, sie ruht zwischen zwei Federn, von denen die obere a durch die darüber angebrachte Vorrichtung mehr oder weniger stark gespannt werden kann.

Blei, in Lava-Email mit eingebrannten Glaskügelchen ausgeführt sind. Sie werden unter der Marke «Perfix» geliefert; infolge ihrer Herstellungsart ist ihre Leuchtkraft geringer als diejenige der Scotchlite-Signale. Bei einigen Kurven und der engen Bahnunterführung bei Brüttisellen wurden ausserdem die schwarz-weissen Abschränkungen mit Scotchlite-Reflexmaterial versehen. In Zusammenarbeit mit der Kreisdirection III der SBB wurden die Barrieren der Bahnübergänge bei Wallisellen und Brüttisellen mit rotem und Weissm Scotchlite-Material überzogen. Auch die zugehörigen Distanzpfähle weisen rote Scotchlite-Ringe auf.

M. Troesch

reich zunehmender Kolbengeschwindigkeit durchführen, was einer Fördermengenverminderung bis zu rd. 50 % entspricht. Infolge verschiedener sekundärer Einflüsse reicht aber der tatsächliche Wirkungsbereich von 100 % bis 30 %, womit den in der Praxis vorkommenden Bedürfnissen fast durchwegs genügt werden kann, um so mehr, als man dann leicht durch dauerndes Offenhalten des Saugventiles den Kompressor auf Nullförderung umstellen kann.

Die Feder a kann durch eine Schraubenspindel von Hand bewegt werden. In der Regel zieht man eine hydraulische Fernsteuerung vor, in dem der Raum f unter dem Kolben c an ein Oelssystem von regelbarem Druck angeschlossen, der Raum über c aber mit dem Ablauf verbunden wird. Man kann so mit einem einfachen, federbelasteten Steuerkolben einen bestimmten Oeldruck einstellen und damit Gruppen von Saugventilen von zentraler Stelle aus steuern.

Bild 2 zeigt eine Weiterentwicklung eines solchen Kommandogerätes, mit dem die Saugventile eines dreistufigen Kompressors beeinflusst werden. Das Drucköl tritt bei i ein;

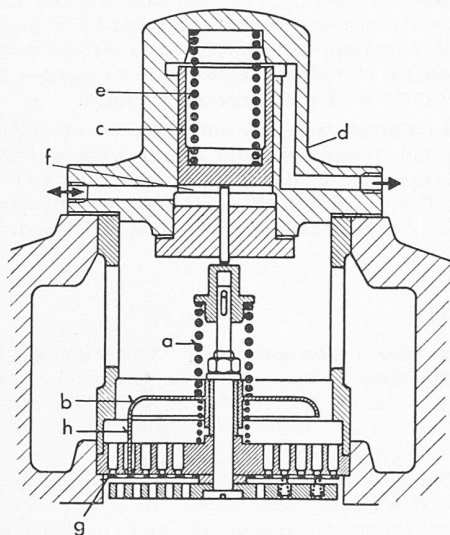


Bild 1. Saugventil eines Kompressors mit hydraulisch gesteuerter Staudüsenregelung, Bauart Sulzer

a Druckfeder der Stauglocke
b Stauglocke
c Servomotor Kolben
d Ventildeckel
e Druckfeder zu c
f mit Regelöl gefüllter Raum
g Ventilplatte
h Greifer

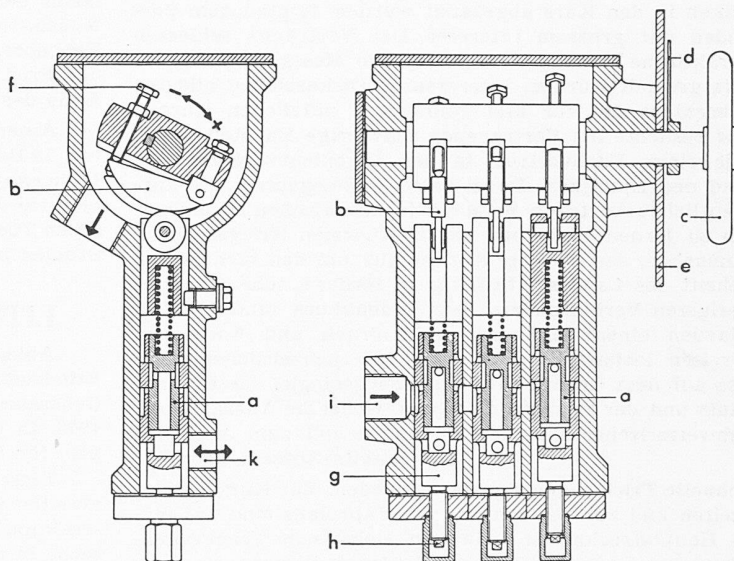


Bild 2. Steuerorgan eines fernbedienten, dreistufigen Kompressors mit Sulzer-Staudüsenregelung

a Steuerschieber
b Einstellbares Segment
c Handrad
d Zeiger
e Skala
f Segment-Einstellschraube
g Rückführbüchse
h Hubbegrenzung zu c
i Drucköl-Zutritt
k Anschluss für die Regelölleitung zu d. Saugventilen

Während des Saughubes des Kolbens werden die Ventilplatte g und die Stauglocke b durch den Gasstrom nach unten gedrückt und liegen auf ihrem unteren Anschlag auf. Beim Kompressionshub verhindert zunächst die Feder a die Aufwärtsbewegung der Glocke b und damit das Schliessen der Ventilplatte, so dass das Gas vom Zylinder durch das Saugventil nach der Saugleitung zurückströmt. Dabei bildet sich im Ringspalt zwischen dem äusseren Rand der Glocke b und der Laterne ein Stau, der mit zunehmender Kolbengeschwindigkeit zunimmt. Bei einer bestimmten Kolbengeschwindigkeit genügt dieser Stau, um die Wirkung der Feder a zu überwinden, worauf die Stauglocke in der Strömungsrichtung ausweicht und die Ventilplatte schliesst. Je grösser die Kraft der Feder a ist, desto später findet dieser Vorgang statt, desto geringer ist also das effektive Fördervolumen des Kompressors.

Theoretisch lässt sich diese einfache Regelart nur im Be-

das Steuerölnetz wird bei k angeschlossen. Die einzelnen Steuerkolben a stellen sich stets so ein, dass der Oeldruck auf ihre Unterfläche gleich ist der Kraft der auf sie von oben wirkenden Feder. Diese Kraft wird für die Ventile aller drei Stufen gleichzeitig durch Drehen des Handrades c verändert, wobei die Segmente b mittels den Schrauben f für jede Stufe einzeln eingestellt werden können. Der Zeiger d zeigt auf der Skala e die jeweilige Stellung des Handrades und damit den Grad der Fördermengen-Verminderung an.

Sinnreiche Einrichtungen gestatten das selbsttätige Beeinflussen des Steueröldruckes durch einen konstant zu haltenden Druck (z. B. bei Druckgasanlagen) oder durch eine Temperatur (z. B. die Temperatur der Kühlsole oder eines Kühlraumes bei einer Kältemaschine). Eine ausführliche Beschreibung dieser Einrichtungen, sowie des ganzen Regulierproblems findet sich in der «Technischen Rundschau Sulzer», 1949, Nr. 2.

A. O.