

Zeitschrift: Schweizerische Bauzeitung
Herausgeber: Verlags-AG der akademischen technischen Vereine
Band: 69 (1951)
Heft: 20

Sonstiges

Nutzungsbedingungen

Die ETH-Bibliothek ist die Anbieterin der digitalisierten Zeitschriften. Sie besitzt keine Urheberrechte an den Zeitschriften und ist nicht verantwortlich für deren Inhalte. Die Rechte liegen in der Regel bei den Herausgebern beziehungsweise den externen Rechteinhabern. [Siehe Rechtliche Hinweise.](#)

Conditions d'utilisation

L'ETH Library est le fournisseur des revues numérisées. Elle ne détient aucun droit d'auteur sur les revues et n'est pas responsable de leur contenu. En règle générale, les droits sont détenus par les éditeurs ou les détenteurs de droits externes. [Voir Informations légales.](#)

Terms of use

The ETH Library is the provider of the digitised journals. It does not own any copyrights to the journals and is not responsible for their content. The rights usually lie with the publishers or the external rights holders. [See Legal notice.](#)

Download PDF: 30.01.2025

ETH-Bibliothek Zürich, E-Periodica, <https://www.e-periodica.ch>



J. BAUMGARTNER

INGENIEUR

1883 1951

Julius Baumgartner nicht mehr vergönnt, sein Lebenswerk mit dem Neubau der Thurbrücke bei Eschikofen zu krönen, mit deren Projektierung er sich seit längerer Zeit befasste, und die nach seinen Vorschlägen erstellt werden wird.

In Klara Kradolfer fand Julius Baumgartner seine Lebensgefährtin und in glücklichem Familienleben war es ihm vergönnt, seine zwei Töchter und seinen Sohn bis zur Selbständigkeit zu erziehen. Grosse Freude hatte er in seinen letzten Lebensjahren an seiner fröhlichen Enkelin. — Die Sektion Thurgau des S. I. A. hat mit Julius Baumgartner wieder eines ihrer Gründungsmitglieder verloren.

K. Held

† **Willy Brugger**, Dr. Dipl. Ing.-chem. G. E. P., von Berlingen, geb. am 14. Juli 1901, ETH 1920—1924, seit 1934 bei Sandoz AG. in Basel, ist am 28. April nach kurzer Krankheit entschlafen.

† **Eugen Wegelin**, Dr., Dipl. Ing.-Chem., G. E. P., von Diessenhofen, geb. am 22. März 1881, Eidg. Polytechnikum 1900—1905, 1918 bis 1948 Chemiker der Stahlwerke Georg Fischer in Schaffhausen, ist am 29. April gestorben.

MITTEILUNGEN

Technische Kongresse in England. Der achte Internationale Kältekongress findet vom 29. August bis 11. September in London statt. — Das Internationale Schweiss-Institut hält einen internationalen Schweisskongress vom 14. bis 21. Juli in London und Oxford ab. — The Institution of Production Engineers hält ihre Conference in der Zeit vom 28. Juni bis 1. Juli 1951 in Harrogate ab. — Ein reiches Programm legen die Organisatoren des Building Research Congress 1951 vor, der vom 11. bis 20. September in London abgehalten werden soll. Die Vorträge finden in drei Gruppen gleichzeitig statt. Die erste Gruppe behandelt den Einfluss der Mechanisierung und Vorfabrikation auf die Bautechnik und die Kosten der Gebäude; den Einfluss der modernen Forschung auf die konstruktive Gestaltung sowie den Einfluss der modernen Bodenforschung auf die Konstruktion der Fundamente. Die zweite Gruppe befasst sich mit Baumaterialien; die dritte mit der Akustik von Hörsälen und Studios, mit der Heizung, Lüftung und Beleuchtung von Gebäuden sowie mit den besonderen Problemen, die sich bei Spitälern, Fabriken und Schulhäusern ergeben. — The Institution of Mechanical Engineers will am 11., 12. und 13. September in London eine Diskussions-tagung über Wärmeübergangsfragen durchführen und gibt hierfür Angaben über die vorgesehenen Themen. Nähere Auskunft über diese Veranstaltungen erteilt das Sekretariat des S. I. A., Beethovenstrasse 1, Zürich.

«**Zeitschrift für angewandte Mathematik und Physik.** (ZAMP)» (SBZ 1950, Nr. 3, S. 26). Von den Aufsätzen, die in dieser im Verlag Birkhäuser, Basel, erscheinenden Zeitschrift im Jahre 1950 veröffentlicht worden sind, verdienen einige auch hier erwähnt zu werden, da sie für Maschinen- oder Bauingenieure von besonderer Bedeutung sind. Prof. Dr. J. Ackeret, M. Degen und Dr. N. Rott, ETH Zürich: «Untersuchungen an gepfeilten und ungepfeilten Flügeln bei hohen Unterschallgeschwindigkeiten»; Prof. Dr. H. Favre und E. Chabloz, ETH Zürich: «Etude des plaques circulaires fléchies d'épaisseur linéairement variable»; Dr. N.

Brunnen tätig. Im Kanton Uri führte er grössere Vermessungsarbeiten aus und erwarb dann das Patent als Konkordatsgeometer. Im Jahre 1907 kam er als I. Adjunkt zum Strassen- und Bauinspektorat des Kantons Thurgau. Nach dem Tode seines Vorgesetzten wurde Julius Baumgartner 1914 zum thurgauischen Strasseninspektor I gewählt. Damit waren ihm alle Aufgaben eines Kantonsingenieurs mit Ausnahme des Strassenunterhaltes anvertraut. Nebst vielen grösseren und kleineren Strassenbauten galt seine besondere Freude dem Brückenbau. So ist, um nur ein Beispiel zu erwähnen, die mustergültig in die Landschaft passende Thurbrücke bei Frauenfeld sein Werk. Es war

Rott, ETH Zürich: «Flügel-schwingungsformen in ebener kompressibler Potentialströmung»; R. Sauer, München: «Elementare Theorie des langsam schwingenden Ueberschallflügels»; O. Schrenk, Paris: «Angenäherte Berechnung der gegenseitigen Beeinflussung zwischen Flügel und Rumpf im Ueberschallbereich»; Prof. Dr. E. Stiefel und Prof. Dr. H. Ziegler, ETH Zürich: «Natürliche Eigenwertprobleme»; Prof. Dr. F. Stüssi, ETH Zürich: «Numerische Lösung von Randwertproblemen mit Hilfe der Seilpolygongleichung»; Prof. Dr. F. Stüssi: «Die Grundlagen der mathematischen Plastizitätstheorie und der Versuch»; Prof. Dr. H. Ziegler: «Zur Knickung der gedrückten Schraubenfeder».

Rheinuferschutzplanung. Zu dieser hat die Regionalplanungsgruppe Nordostschweiz (RPG NO) die Initiative ergriffen mit dem Ziel, eine Bauschutzzone längs des Rheinufers zu schaffen. Das Planungsgebiet erstreckt sich von Kaiserstuhl bis Kreuzlingen; es beschränkt sich auf die Uferpartien, die zur engeren Rheinfurche gehören. Heute sind die Vorarbeiten für die Planung abgeschlossen und zur definitiven Arbeitsausführung übergeben worden. Das ganze Gebiet wurde in 20 Arbeitslose aufgeteilt. Die Kantone Zürich, Schaffhausen und Thurgau haben die Kosten für die Planung in ihrem Sektor übernommen. Die Kosten für den Gesamtplan, Bericht und Planungsorganisation trägt die RPG NO. Den Auftrag zur Leitung der Planung sowie das Erstellen des Gesamtplanes erhielt die Schaffhauser Planungsgruppe. Das Arbeitsprogramm umfasst Inventarpläne, Richtpläne und Zonenpläne im Masstab 1:10 000, sowie einen Erläuterungsbericht.

«**Konstrukteur und Giesser**» ist der Titel eines sehr reich ausgestatteten Sonderheftes der Zeitschrift «Giesserei», des Fachorgans des Vereins Deutscher Giessereifachleute, das anlässlich der anfangs 1951 in Düsseldorf und Stuttgart stattfindenden Ausstellungen «Gegossene Werkstoffe» herausgegeben worden ist und auf 86 Seiten zwölf reich bebilderte Aufsätze über konstruktive Probleme enthält. Es stellt eine Fundgrube wichtiger Erfahrungs-tatsachen und wertvoller Anregungen für den Konstrukteur dar und zeigt an einer grossen Zahl von Beispielen, wie Eisenteile aus Grauguss, Stahlguss, Temperguss und Leichtmetallguss zweckmässig geformt werden sollen.

Persönliches. Dipl. Ing. H. C. Humbel, S. I. A., hat nach fünfjähriger Praxis in Basel (Industriebau) in Zürich ein Ingenieurbureau eröffnet.

LITERATUR

Internationale Fachtagung für Gebirgsdruckfragen im Bergbau und im Tunnelbau, Leoben 1950. Sonderausgabe der Montan-Zeitung. 180 S. Wien 1950, Urban-Verlag. Preis geh. 15 Fr., geb. 18 Fr.

Die Diskussion über das Wesen des Gebirgsdruckes ist seit dem Bau der Alpendurchstiche nicht mehr zur Ruhe gekommen. Besonders für den Bergbau wird das Problem immer wichtiger, je tiefer er dringt. Aber auch die zahlreichen Projekte für Tunnel, Kraftwerkstollen und sonstige unterirdische Bauwerke erfordern eine Abklärung in dieser Hinsicht. In der Literatur tritt das Thema neuerdings immer intensiver auf. Es entsprach daher einem Bedürfnis, wenn die Montanistische Hochschule in Leoben (Steiermark), die Gesellschaft von Freunden der Leobener Hochschule und der Fachverband der Bergwerke und Eisen erzeugenden Industrie (Wien) vom 13. bis 16. März 1950 in Leoben eine internationale Tagung zur Besprechung des Gebirgsdruckproblems veranstalteten, an der etwa 250 Fachleute, darunter 26 ausländische Gäste, sowohl Vertreter der Praxis, wie solche der Wissenschaft, teilnahmen. Der Zweck der Tagung war, Erfahrungen und Erkenntnisse über Gebirgsdruckerscheinungen in Grubenräumen und Tunnelbauten zu sammeln und auszutauschen.

Im November 1950 ist nun als Sonderausgabe der «Montan-Zeitung» im Urban-Verlag, Wien, ein Bericht über die Tagung erschienen, in dem die 37 Vorträge wiedergegeben sind. Die Organisatoren hatten dafür gesorgt, dass in den Vorträgen sowohl die praktischen Erfahrungen aus verschiedenen Gebieten wie auch die Wissenschaft zum Wort kamen. Die Bedeutung des Gebirgsdruckes und seiner Messung, die Bedeutung der Probleme des unterirdischen Bauens überhaupt, sowie die Notwendigkeit des Gedanken- und Erfahrungsaustausches unter Fachleuten traten dabei deutlich hervor.

Auf den Gegenstand der Tagung und den Inhalt der Vorträge näher einzutreten, ist hier nicht der Ort. Es sei nur erwähnt, dass alle Teilnehmer die Tagung bereichert verlassen und dass allgemein angeregt wurde, an der Leobener Hochschule eine «Internationale Zentralstelle für Gebirgsdruckfragen im Bergbau und Tunnelbau» ins Leben zu rufen. Was das fachliche Ergebnis der Tagung anbelangt, so kann auf den erwähnten Bericht verwiesen werden, der allen, die sich mit unterirdischen Bauten befassen, zu empfehlen ist¹⁾. C. Andreae

Innenräumen. Von Dr.-Ing. Arth. Schatz, 3., völlig umgearbeitete und erweiterte Auflage des vorher von L. Knoll† bearbeiteten Heftes. 58 Seiten mit 112 Abbildungen, Heft 26 der Werkstattbücher. Berlin 1951, Springer-Verlag. Preis kart. DM 3.60.

Das Büchlein ist vollständig neu bearbeitet worden; es berücksichtigt den heutigen Stand der Räumtechnik und weist auf die Erfahrungen hin, die in Amerika, England, Frankreich, Deutschland und der Schweiz gemacht wurden. Das Räumverfahren als genaue Arbeitsmethode für durchgehende Bohrungen von profilierter Form hat heute in den meisten Betrieben Eingang gefunden. Das Büchlein behandelt die Anwendung des Innenräumens, die Räumwerkzeuge, die Räummaschinen und deren Vorrichtungen. Dann wird auf die Fehler aufmerksam gemacht, die bei der Konstruktion, Herstellung und Aufbewahrung der Werkzeuge, sowie bei der Bedienung der Maschine vorkommen. Eine Reihe von Beispielen vervollständigt die für jeden Betrieb empfehlenswerte Abhandlung.

E. Mettler

Neuerscheinungen:

Der Rammfahl. Neue Erkenntnisse aus Theorie und Praxis. Von Dr. Ing. Wolfram Schenck. 98 S. mit 80 Abb. und 8 Rammfahl-Tabellen im Anhang. Berlin 1951, Verlag Wilhelm Ernst & Sohn. Preis kart. 11 DM, geb. DM 13.50.

Raumordnung in den Niederlanden. Zusammengesetzt vom Staatsamt für Raumplanung und der Informationsabteilung des Ministeriums für Wiederaufbau und Wohnungswesen. 27 S. mit 16 Abb. Herausgegeben vom Informationsdienst der Niederländischen Regierung, Den Haag.

Technisches Wörterbuch für Talsperren. Veröffentlicht durch die Internationale Kommission für Grosse Talsperren. 169 S. mit Abb. Text Deutsch, Französisch, Englisch. 1950. Zu beziehen durch das Sekretariat des Schweiz. Nationalkomitees für Grosse Talsperren, Viktoriaplatz 2, Bern. Preis geb. für Mitglieder 12 Fr., für Nichtmitglieder 15 Fr.

WETTBEWERBE

Schulhausanlage Beewies in Stäfa. Beschränkter Projektwettbewerb unter sechs eingeladenen Architekturfirmen. Architekten im Preisgericht: A. Gradmann, Werner M. Moser, W. Niehus, E. Schindler (Ersatzmann). Ergebnis:

1. Preis (1450 Fr. und Empfehlung zur Weiterbearbeitung) Walter Custer, Zürich
 2. Preis (1250 Fr.) Bruno Giacometti, Zürich
 3. Preis (800 Fr.) E. F. und Elsa Burckhardt, Küsnacht
 4. Preis (700 Fr.) Max Ziegler, Zürich
- Ankauf (500 Fr.) B. Jäger und A. Dindo, Thalwil und Zürich.
Ankauf (500 Fr.) Rudolf Joss, Küsnacht.

Die Ausstellung der Entwürfe im Singsaal des Sekundarschulhauses dauert noch bis Freitag, 25. Mai; täglich geöffnet von 10 bis 12 und 14 bis 17 Uhr.

Primarschulhaus Bannfeld in Olten (SBZ 1951, Nr. 5, S. 66). Der Einreichungstermin ist verschoben worden auf den 31. August 1951. Die Unterlagen können bei der Bauverwaltung Olten, Amthausquai 23, noch bezogen werden gegen Hinterlage von 20 Franken oder Voreinzahlung dieses Betrages auf Postcheckkonto Vb 1, Stadtkasse Olten.

Wiederaufbau der Stadt Izmir (Türkei). Die Iller-Bank hat einen internationalen Wettbewerb für die Ausarbeitung eines Vorprojektes, das als Grundlage für den Wiederaufbau der Stadt Izmir dient, die 230 000 Einwohner zählt, ausgeschrieben. Sie ist der bedeutendste Hafen der türkischen Republik an den Ufern des ägäischen Meeres für den Handel mit Er-

¹⁾ Anlässlich der Leobener Tagung gab der Urban-Verlag auch ein von F. Kirnbauer verfasstes, umfangreiches Literaturverzeichnis über Gebirgsdruck im Bergbau und Tunnelbau heraus. Preis 2 Fr.

Zum Aufsatz über das Fätschbachwerk gehört das elektrische Schaltschema, das infolge eines Versehens nicht im Text untergebracht worden ist (s. S. 274)

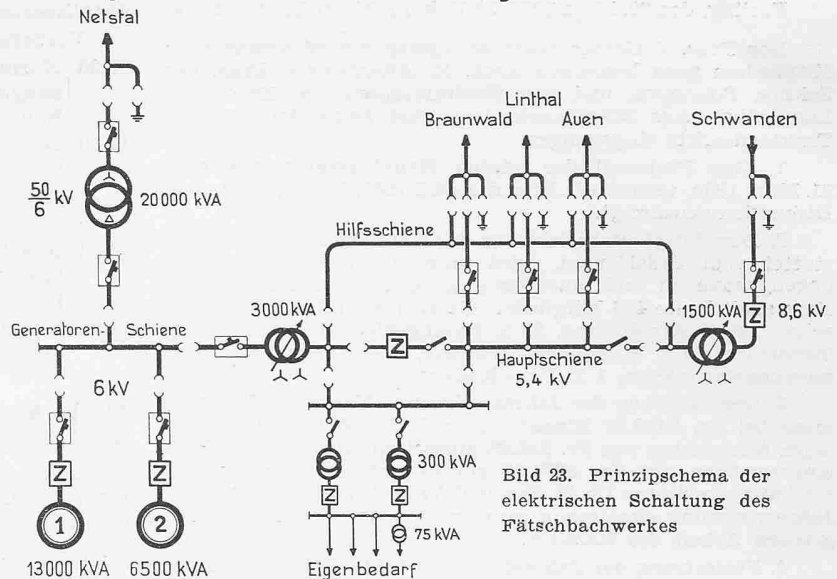


Bild 28. Prinzipschema der elektrischen Schaltung des Fätschbachwerkes

zeugnissen der Landwirtschaft und Industrie. Ausserdem ist sie für den Fremdenverkehr von grosser Bedeutung. Jedermann, der in den Fragen des Städtebaus bewandert ist, kann an diesem Wettbewerb teilnehmen, vorausgesetzt, dass er sich im Laufe der Monate Mai—Juli 1951 während mindestens vierzehn Tagen nach Izmir begibt, um die Probleme an Ort und Stelle zu studieren, worüber ihm die Stadtverwaltung eine Bestätigung ausstellen muss. Abgabetermin: 1. Dezember 1951. Preisrichter sind in der Ausschreibung nicht bekanntgegeben worden. Ausgesetzte Preise: 1. Preis 20 000 türk. Pfund, 2. Preis 12 000 türk. Pfund, 3. Preis 8000 türk. Pfund, fünf Ankäufe zu 2000 türk. Pfund. Die Unterlagen können gegen Bezahlung von 50 türk. Pfund bei der Generaldirektion der Iller-Bank in Ankara, bei der Stadtverwaltung von Izmir und bei der Union der diplomierten Architekten in Istanbul bezogen werden. Wer die Unterlagen bezogen hat und sich zur Teilnahme entschliesst, muss sich telegraphisch bei der Iller-Bank anmelden. Ausländer können die Unterlagen bei den türkischen Gesandtschaften und Konsulaten beziehen.

Für den Textteil verantwortliche Redaktion:

Dipl. Bau-Ing. W. JEGHER, Dipl. Masch. Ing. A. OSTERTAG
Dipl. Arch. H. MARTI

Zürich, Dianastrasse 5 (Postfach Zürich 39). Telefon (051) 23 45 07

MITTEILUNGEN DER VEREINE

S.I.A. Schweiz. Ingenieur- und Architekten-Verein S.I.A. Mitteilung des Sekretariates

Auf Wunsch des Kantonsbaumeisters von Zürich bringen wir unsern Mitgliedern die nachstehende Bekanntmachung der Kant. Erziehungsdirektion zur Kenntnis, und wir ersuchen unsere Mitglieder, ihr bei der Aufstellung von Schulhausprojekten und Wettbewerbsprogrammen Rechnung zu tragen.

Schulhausprojekte, Orientierung und Unterrichtszimmer

Gemäss § 24 der Verordnung über das Volksschulwesen vom 31. März 1900 soll die Beleuchtung der Unterrichtszimmer soweit möglich von Ost oder Südost stattfinden. Diese Bestimmung kann heute keinesfalls als überholt betrachtet werden; vielmehr wird die genannte Orientierung auch ausserhalb des Kantons Zürich und der Schweiz allgemein als die beste anerkannt. «Soweit möglich» bedeutet nach konstanter Praxis von Erziehungs- und Baudirektion, dass die Klassenzimmer in Neubauten ohne Ausnahme von Ost oder Südost oder allerhöchstens Südost zu beleuchten sind, während bei Erweiterungsbauten, wo man in der Platzwahl gebunden ist, ganz ausnahmsweise andere Orientierungen zugelassen werden können. Bauplätze für Neubauten, auf denen die vorgeschriebene Orientierung nicht möglich ist, können dem Regierungsrat nicht zur Genehmigung empfohlen werden. Alle Schulbehörden, die Schulhausprojekte ausarbeiten lassen oder entsprechende Wettbewerbe durchführen, werden eingeladen, die beauftragten bzw. eingeladenen Fachleute in diesem Sinne zu instruieren.

Zürich, den 20. März 1951.

Die Erziehungsdirektion