

Zeitschrift: Schweizerische Bauzeitung
Herausgeber: Verlags-AG der akademischen technischen Vereine
Band: 71 (1953)
Heft: 1

Artikel: Leichtmetall-Schalungen für Stollen- und Tunnelbauten
Autor: Zimmermann, R.
DOI: <https://doi.org/10.5169/seals-60471>

Nutzungsbedingungen

Die ETH-Bibliothek ist die Anbieterin der digitalisierten Zeitschriften. Sie besitzt keine Urheberrechte an den Zeitschriften und ist nicht verantwortlich für deren Inhalte. Die Rechte liegen in der Regel bei den Herausgebern beziehungsweise den externen Rechteinhabern. [Siehe Rechtliche Hinweise.](#)

Conditions d'utilisation

L'ETH Library est le fournisseur des revues numérisées. Elle ne détient aucun droit d'auteur sur les revues et n'est pas responsable de leur contenu. En règle générale, les droits sont détenus par les éditeurs ou les détenteurs de droits externes. [Voir Informations légales.](#)

Terms of use

The ETH Library is the provider of the digitised journals. It does not own any copyrights to the journals and is not responsible for their content. The rights usually lie with the publishers or the external rights holders. [See Legal notice.](#)

Download PDF: 30.01.2025

ETH-Bibliothek Zürich, E-Periodica, <https://www.e-periodica.ch>

Leichtmetall-Schalungen für Stollen- und Tunnelbauten

Von R. ZIMMERMANN, Aluminium-Industrie Aktien-Gesellschaft, Lausanne

DK 669.71: 624.057.5

Stollen- und Tunnelbauten stellen einen Unternehmer vor organisatorische Probleme, deren Lösung vielfach nur unter Schwierigkeiten möglich ist. Häufig müssen derartige Bauwerke in abgelegenen, z. T. unwirtschaftlichen Gegenden ausgeführt werden. Die dazu erforderlichen Facharbeiter sind nur mit Mühe für eine derartige z. T. Jahre dauernde Arbeit, fern ihrer Familie, zu finden. Zudem belasten die stetig steigenden Löhne, Sozialleistungen, Unterkunft- und Verpflegungskosten ein solches Bauwerk derart, dass jede Möglichkeit zur Rationalisierung und Beschleunigung des Bauvorganges ausgenützt werden muss.

Während für die eigentlichen Ausbrucharbeiten in den letzten Jahren moderne leistungsfähige Maschinen auf dem Markt erschienen und sich durchzusetzen vermochten, sind arbeitssparende Schalungskonstruktionen noch selten zu finden. Aber auch dieser Teil des Stollenbaues belastet den Fortschritt der Arbeit und die Baukosten sehr stark.

Der übliche Schalungsbaustoff, das Holz, ist knapp und teuer geworden. In einwandfreier Qualität ist dieses Material nur schwer zu beschaffen. Ausserdem ist seine Lebensdauer zu kurz. Seine Verwendung beschränkt sich mehr und mehr auf Bauwerke, die eine sich wiederholende Verwendung normalisierter Schalungselemente ausschliessen. Die Eisenschalung, die gegenüber Holz viele Vorteile aufweist, muss wegen ihres hohen Gewichtes in kleine Tafelformate unterteilt werden, deren Handhabung und Einbau viel Zeit beansprucht und kostspielig wird.

Bauherr und Unternehmer haben daher Interesse an einer Schalung, die möglichst leicht und einfach in der Handhabung ist. Es werden grosse Einzelelemente verlangt, die zudem für verschiedene Stollen-Profile und -Grössen verwendbar sind. Die roh ausgeschaltete Betonoberfläche soll so sauber sein, dass ein Verputz vermieden werden kann. Die Verwendung von Leichtmetall hoher Festigkeit für Beton-Schalungen erscheint interessant, da dieses Material die Vorteile des Holzes und des Eisens bietet, ohne mit deren Nachteilen, dem grossen Gewicht, der kurzen Lebensdauer und der beschränkten Verwendungsmöglichkeit belastet zu sein.

Vor und während dem letzten Kriege wurden für das Giesen von Betontüren für Luftschutzbauten Leichtmetallformen erfolgreich verwendet. Vor vier Jahren wurde für den Bau des Kraftwerkstollens Lavey der Ersatz der eisernen Schalung durch eine solche aus Leichtmetall erstmalig untersucht. Die wirtschaftliche Ueberlegenheit konnte rechnerisch belegt werden. Leider liessen sich die Vorschläge nicht mehr verwirklichen, da der Bau dieses Stollens bereits zu weit vorgeschritten war und Eisenschalungen in genügender Anzahl zur Verfügung standen. Immerhin brachte diese Studie neue Anregungen.

Das Problem wurde weiter verfolgt. Erstmalig konnten bei zwei Baulosen des Kraftwerks Marmorera und unabhängig davon in Gondo Leichtmetall-Schalungen praktisch erprobt werden.

Während die in Gondo eingesetzte Schalung aus Leichtmetall im wesentlichen eine Kopie derjenigen aus Eisen ist und die Vorteile gegenüber Holz und Eisen nicht eindeutig zur Auswirkung bringt, weist die von der Firma Albert Aeberli, Konstruktionswerkstätte in Zürich, in Zusammenarbeit mit der Aluminium-Industrie Aktien-Gesellschaft, Chippis, entwickelte und nach Marmorera gelieferte Stollenschalung interessante Neuerungen und Vorzüge auf. Diese patentierte Konstruktion ist in Bild 1 schematisch dargestellt. Verwendet werden je nach Grösse des Stollens zwei- und mehrteilige Ringspanten, an denen aussen die Schalttafeln, die sogenannten Murali, mit Hilfe von Schiebekeilen befestigt werden. Die Ringspanten und Murali bestehen aus Strangpressprofilen in der vergüteten Aluminiumlegierung Anticorodal B mit Festigkeiten ähnlich dem Baustahl 37.

Für die Ringspanten haben sich Querschnittsformen ähnlich einer Eisenbahnschiene als zweckmässig erwiesen. Die Profilabmessungen variieren stark je nach der Grösse des Stollens. Die Distanz der gebogenen Ringe beträgt normalerweise rd. 1 m. Sie kann aber beliebig verkleinert oder vergrössert werden, ohne dass deswegen an der Konstruktion irgend etwas angepasst und geändert werden muss. Während bei Holz und Eisen aus Gewichtsgründen eine Unterteilung

der Ringspanten in drei bis vier Stücke (meistens aus Gewichtsgründen und nicht wegen des Ein- und Ausbauswierigkeiten) nötig ist, ist dies beim geringen Gewicht der Leichtmetall-Ringe nicht mehr notwendig. Die grössten Ringe mit etwa 3,7 m ϕ , die bis heute praktisch verwendet wurden, konnten noch immer in einer zweiteiligen Ausführung ohne jede Schwierigkeit eingesetzt werden. Dadurch vermindern sich die Anzahl der notwendigen Schlösser und auch das Gewicht, der Preis und der Zeitaufwand für den Ein- und Ausbau.

Die eigentliche Schalung, die Murali, werden in Profilen gemäss Bild 2 mit einer Breite bis 250 mm bei einer Länge bis zu 5 m verwendet. Das geringere Gewicht erlaubt bei gleichem Stückgewicht des Einzelteiles eine zwei- bis dreifache Schalfläche zu erzielen. Dadurch wird es möglich, grössere Flächen mit einem einzelnen Element zu verschalen; die Anzahl der Schalungstafeln und damit auch der sich stetig wiederholende Lohnaufwand beim Ein- und Ausbau der Schalung kann gegenüber Holz und Eisen um mehr als die Hälfte reduziert werden.

Bei Schalungen aus Holz oder Eisen muss für den Ein- und Ausbau sowie die Reinigung und das Fetten mit einem Zeitaufwand von 1,5 h/m² gerechnet werden; bei Verwendung der Aeberli-AIAG-Stollenschalung rechnet man durchschnittlich mit 0,7 h/m². Das Gewicht der Murali beträgt nur rd. 16 kg/m². Dasjenige der Ringe ist stark von der Grösse abhängig und liegt zwischen 3 bis 7 kg pro Laufmeter. Diese Werte zeigen, dass die Gewichte um mehr als 50 % geringer sind als bei Eisen und Holz.

Die Vorteile der von Aeberli gebauten Stollenschalung beschränken sich aber nicht nur auf grössere Einzelstücke und ihr kleineres Gewicht. Auch konstruktiv liegt eine Lösung vor, die ein Minimum an Arbeitslöhnen für die Fabrikation der Schalung benötigt. Es ergibt sich daraus ein Anschaffungspreis, dessen Höhe nach Abzug des Altmaterialwertes z. T. unter den Ansätzen einer Eisenschalung liegt.

Besondere Probleme entstehen im Stollenbau bei schlechtem Fels. Auf solchen Strecken müssen besondere Einbauten vorgesehen werden, zwischen denen der stützende und vielfach armierte Betonmantel in kleinen Abschnitten eingebracht werden muss. Auch bei Eisenschalungen mit ihren fixen Ringabständen muss dieser Weg beschritten werden. Da aber bei der Leichtmetall-Stollenschalung die Ringspantendistanz beliebig verkleinert werden kann, lässt sich die Tragfähigkeit dieser Schalung den wachsenden Bergdrücken weitgehend anpassen, so dass in vielen Fällen besondere Einbauten vermieden werden können.

Wie aus Bild 2 ersichtlich ist, weisen die als Profil ausgebildeten Murali auf der Rückseite der Schalungsplatte drei Stege mit Flanschen auf. Im Anlieferungszustand besitzen

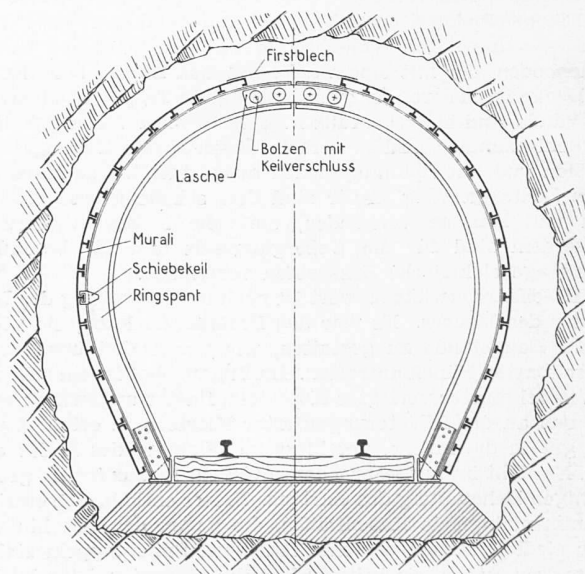


Bild 1. Aufbauschema der Leichtmetall Stollenschalung Aeberli-AIAG

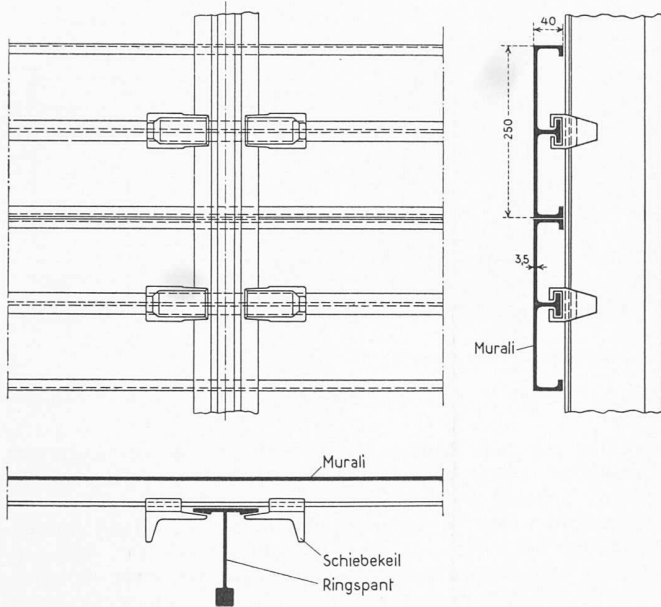


Bild 2a. Konstruktionselemente

Murali eine stärkere Bombierung als die Stollenwand selbst. Die Murali liegen mit den beiden äusseren Stegen auf den Ringspannten auf, während der Mittelsteg, der den Schiebekeil trägt, etwas vom Ring absteht. Dies ist aus verschiedenen Gründen erwünscht. Einmal beim Anbau an den Ringen selbst. Wird der Schiebekeil gegen die schräge Auflaufläche der Ringspannten getrieben, so wird das Murali elastisch angeklemt, ohne dass dabei Mittelsteg und Ringspant zusammenkommen. Dies ist erst der Fall, wenn der Beton eingebracht und vibriert wird. Unter seinem Druck wird das Murali innerhalb seiner elastischen Verformbarkeit flachgedrückt, so dass der Mittelsteg auf dem Ringspant zum Aufsitzen kommt. Dadurch verschwindet zugleich die Spannung des Schiebekeils, was die spätere Demontage der Schalung wesentlich erleichtert. Die zusätzliche Bombierung ist darüber hinaus auch noch wegen der universellen Verwendungsmöglichkeit der Murali selbst erwünscht. Die Bombierung wird beim Pressen der Profile so gewählt, dass sie genügend gross ist, um das gleiche Murali in einem Durchmesserbereich von z. B. 1,5 bis 5 m verwenden zu können.

Wie die bisherigen Erfahrungen eindeutig zeigen, hängt die Oberflächengüte des Betons weitgehend von der Behandlung der Murali ab. Einwandfrei vorbehandelte Schalungplatten zeigen keine Tendenz zum Kleben des Betons und geben eine Betonoberfläche, die den besten anderen Schalungen ebenbürtig ist. Die Praxis hat bewiesen, dass eine sachgemässe Vorbehandlung weniger Arbeitsaufwand erfordert als die nachträgliche Entfernung von Betonresten. Es wurden

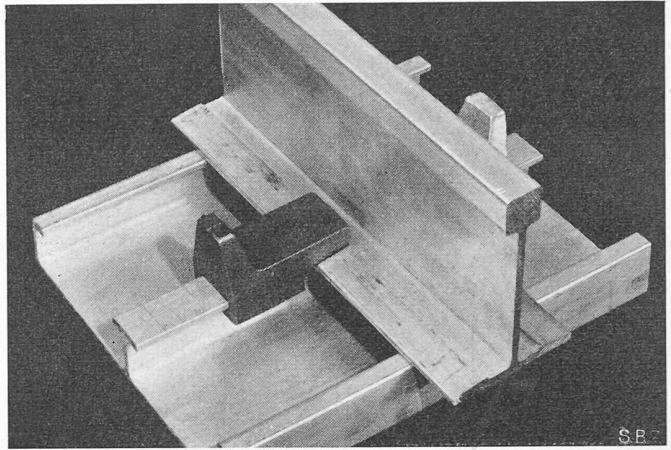


Bild 2b. Konstruktionselemente

Versuche mit den verschiedensten Oberflächenschutzmitteln gemacht, doch zeigte es sich, dass es genügt, das blanke Leichtmetall vor jedem Gebrauch einwandfrei einzufetten. Wichtig ist, dass die ganze Fläche behandelt wird und nicht nur einzelne Stellen. Von noch grösserer Bedeutung für die Oberflächengüte des Betons ist aber dessen Zusammensetzung, der Transportweg nach dem Mischen mit Wasser und Zement und die Einfüllmethode. Doch ist hier nicht der Ort, alle die damit verbundenen Probleme zu erörtern. Grundsätzlich bleibt ihre Bedeutung erhalten, gleichgültig, welcher Schalungsart der Vorzug gegeben wird.

Bei der konstruktiven Ausbildung der Leichtmetall-Stollenschalung wurde dem rauhen Betrieb durch einfache und robuste Formgebung mit beulfesten Profilwandungen besondere Aufmerksamkeit geschenkt. Die ganze Schalung setzt sich aus wenigen Elementen zusammen, zu deren Montage lediglich ein Hammer benötigt wird. Für den Ein- und Ausbau der Schalung, wie auch für deren Reinigung, sind wesentlich kleinere Equipen mit nur ungelernten Arbeitern erforderlich.

Zuerst werden die Ringspannten aufgestellt und untereinander durch einige unten und oben angebrachte Murali verbunden (Bild 3). Hierauf setzt man seitlich die Murali nach und nach ein, worauf der Beton von Hand eingebracht und vibriert wird. Die relativ kleine Muralibreite gestattet es, die Stärke der Betonlagen ohne Schwierigkeit den örtlichen Verhältnissen anzupassen. Wird aber der Beton durch Pumpen eingebracht, so kann das Einschalen von wesentlich grösseren Flächen in einem Arbeitsgang vorgenommen werden. Dieser Arbeitsvorgang wird bis zur Scheitelöffnung fortgesetzt; diese verschalt man mit Hilfe von kurzen Blechstücken in Stollenlängsrichtung und füllt schliesslich den noch verbleibenden Spaltraum im Scheitel mit Beton auf.

Liegt schlechter Fels vor, der eine höhere Tragfähigkeit der Schalung erfordert, so werden die Ringspannten näher zu-



Bild 3. Montage der Murali an den fertig aufgestellten Spanten

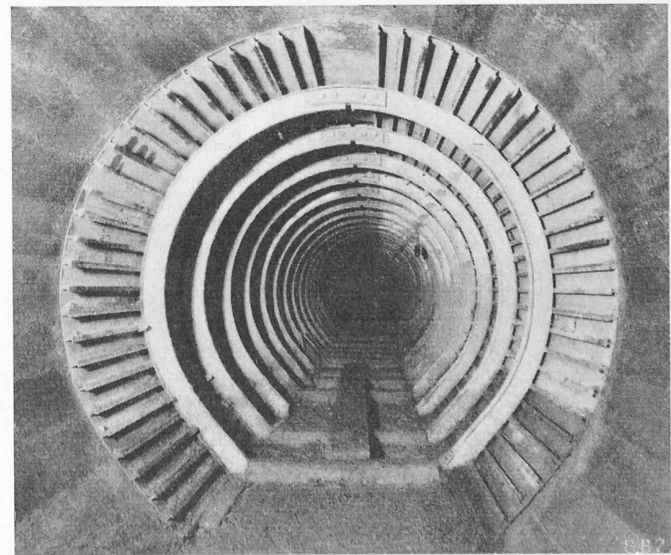


Bild 4. Fertig montierte Schalung

sammengeschoben, bis auf eine Distanz, die das Einbringen des Betons mit Hilfe von Schaufeln oder durch Pumpen gerade noch zulässt. Die zusätzlich nötige Ausbauschalung kann dabei in vielen Fällen auf den Leichtmetall-Ringspanten abgestützt werden, soweit der Bergdruck nicht so hohe Werte erreicht, dass auch besondere Stützkonstruktionen für die Ausbauschalung erforderlich werden.

Beim Ausbau der Schalung werden die Schiebekeile gelöst und zuerst alle Spanten, mit Ausnahme der beiden Endringe, entfernt. Hernach öffnet man die oberen und unteren Schlösser der Endringe und schiebt die Ringhälften übereinander, so dass im Zwischenraum, der zwischen dem Beton und den Ringen entsteht, die Murali den Endringen entlang nach unten rutschen können. Nach einwandfreiem Reinigen und neu Einfetten stehen die Murali für einen neuen Einsatz wieder zur Verfügung.

Die wirtschaftlichen Vorteile der Leichtmetall-Stollenschalung sind durch die bisherigen Erfahrungen erwiesen. Auf nahezu zehn Baustellen wird gegenwärtig mit ihr mit Erfolg gearbeitet. Es hat sich auch gezeigt, dass Ringspanten und Murali für den Bau mehrerer Stollen verwendet werden können. Trotz der aggressiven Wirkung des Zementes auf Leichtmetall konnten an Schalelementen, die nun bereits in einem zweiten Stollen verwendet werden, keinerlei Korrosionen festgestellt werden. Ebenso wenig waren abgenützte oder durch Hammerschläge unbrauchbare Teile zu beobachten. Es bestätigte sich, dass nicht nur die Murali für beliebige Formen und Stollengrößen verwendbar sind, sondern dass auch die Ringspanten unter bestimmten Voraussetzungen dem geänderten Durchmesser angepasst werden konnten.

Die Leichtmetallschalung wird normalerweise dank ihres geringen Gewichtes ohne mechanische Hilfsmittel von Hand ein- und ausgebaut und weiter transportiert. Die gleiche Bauart lässt sich aber auch als Teleskop-Schalung ausbilden, die als Ganzes auf einem Transportwagen verschoben wird. Auch hier leistet das geringe Gewicht wertvolle Dienste, da im Gegensatz zu den schweren Eisenschalungen kleinere und billigere hydraulische Aggregate genügen. Bild 6 zeigt eine derartige Konstruktion und den dazugehörigen Transportwagen, dessen Zentralrohrchassis zugleich als Windkessel ausgebildet ist, wodurch man bis zu einem gewissen Grad von Pressluft-Anschlussstellen unabhängig wird.

Wird die Leichtmetall-Stollenschalung in Teleskop-Bauart verwendet, dann ist der sonst übliche Einbau besonderer Fenster, durch die der Beton eingebracht wird, nicht notwendig. Die Öffnungen für das Einbringen des Betons können durch Demontage eines der verschiedenen Murali an jeder beliebigen Stelle hergestellt werden. Voraussetzung für den Einsatz der Teleskop-Konstruktion ist eine gewisse minimale Stollengröße, die erlaubt, mit der auf dem Transportwagen ruhenden zusammengeklappten Schalung durch die daneben stehenden ausgespreizten Elemente hindurchzufahren.

Die Leichtmetall-Stollenschalung ist nicht an bestimmte Querschnittsformen gebunden. Wie Bild 8 zeigt, lassen sich



Bild 5. Teilpartie der Schalung für einen runden Stollen mit vorfabrizierter Sohle

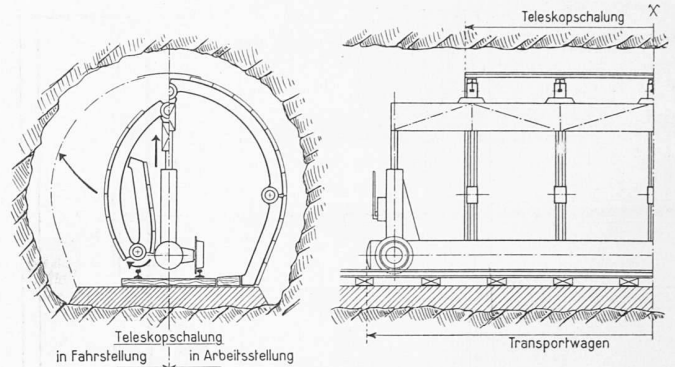


Bild 6. Fahrenbare Montagevorrichtung für betätigte Teleskopschalungen

mit den gleichen Profilen die verschiedensten Stollenformen verschalen. Dabei bleiben sich die Murali praktisch immer gleich. Variiert wird in erster Linie Grösse und Form der Ringspanten. Es ist einleuchtend, dass eine runde Stollenform am billigsten ist, aber die Mehrkosten für hüfenförmige Querschnitte usw. bleiben in bescheidenem Rahmen.

Die Herstellung der Leichtmetallprofile im Strangpressverfahren kann zudem von Vorteil sein, wenn es z. B. gilt, am Uebergang zur Sohle spezielle Formen im Beton auszuführen, die für eine einwandfreie Verbindung zwischen Mantel und Sohle notwendig sein mögen. Während bei Schalungen aus Eisen oder Holz hierfür zeitraubende Anpassarbeiten in Kauf genommen werden müssen, lassen sich solche Uebergänge, wie Bild 7 zeigt, mit Hilfe eines speziell geformten Muralis einfach und elegant lösen. Diese Möglichkeit dürfte auch in anderen Anwendungsgebieten, z. B. bei Brücken, Hochbauten, Randsteinen usw. der Leichtmetall-Schalung weiteren Eingang verschaffen.

Bei sorgfältigem Einfetten liefern die Anticorodal-Murali eine Sichtbetonfläche, die den Vergleich mit irgendeiner anderen Schalung nicht zu scheuen braucht. Es kann aber vorkommen, dass eine möglichst rauhe Oberfläche gewünscht und verlangt wird, z. B. um auf ihr später noch einen Verputz anbringen zu können. In solchen Fällen wird man die Murali nicht einfetten. Der Beton bleibt kleben und reisst die Oberfläche beim Ausschalen auf. Die dabei verwendeten Schalungsprofile sind deswegen aber für einen weiteren Verwendungszweck mit sauberem Sichtbeton nicht verloren, denn es besteht ohne weiteres die Möglichkeit, diese Profile nach Beendigung der Arbeit ausserhalb des Baues in einem Troge mit passenden Chemikalien zu waschen, wobei der Beton aufgelöst wird, ohne dass das Leichtmetall dabei korrodiert. Nach sorgfältigem Abspülen stehen diese Murali für die neue Arbeit wieder zur Verfügung.

MITTEILUNGEN

Vorgespannte Eisenbetonbogenbrücke der Strasse Caracas—La Guaira. Ueber einen nicht alltäglichen «Serienbrückenbau» berichtet «Engineering News-Record» vom 11. September 1952. Im Zuge der Strasse, welche die venezuelische Hauptstadt mit der Küste verbindet (siehe SBZ 1952, Nr. 40, S. 577*), waren drei Brücken von je rd. 300 m totaler Länge zu errichten. Da die Bauhöhe unbeschränkt, der Boden aber nicht einwandfrei war, entschloss man sich zum System des Zweigelenkbogens. Um eine quasi serienmässige Herstellung der

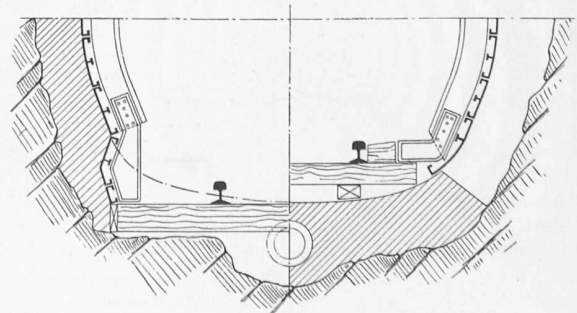


Bild 7. Ausbildung der Schalung; links: mit nachträglicher Sohlenherstellung; rechts: mit vorfabrizierter Sohle

drei Bauwerke zu ermöglichen, wurde bei der Projektierung darauf geachtet, dass trotz den Variationen der Spannweiten möglichst viele Einzelteile für alle Brücken verwendet werden konnten. Diese Einzelteile wurden dann aus vorgespanntem Beton (System Freyssinet) hergestellt. Die grösste Brücke wird ausführlich beschrieben. Der Bogen besitzt eine Spannweite von 150 m und soll damit der grösste von Amerika sein. Die Gelenke liegen verschieden hoch, da die Fahrbahn eine Neigung von 4 ‰ besitzt; die Pfeilhöhe beträgt rd. 35 m. Die Fahrbahnplatte besteht aus 12 bis 15 m langen, vorgespannten Doppel-T-Trägern mit breitem oberem und schmalen unterem Flansch. Der obere Flansch ist senkrecht zur Balkenaxe in horizontaler Richtung durchlocht. Die Betonbalken werden in der Querrichtung eng aneinander gelegt und mit Hilfe von Kabeln,

welche durch die Flanschlöcher laufen, verspannt. Es ist somit keine eigentliche Platte nötig. Diese Balken liegen auf ebenfalls vorgespannten Querträgern; diese bilden mit zwei bzw. drei Säulen den Stützenrahmen, welcher entweder auf dem Bogen aufliegt oder — in den Zufahrtsviadukten — direkt im Boden fundiert ist. Die einzelnen Säulen bestehen aus kurzen doppel-T-förmigen Stücken, welche senkrecht zum Querschnitt mit Löchern versehen sind. Diese Stücke werden ineinandergeschichtet, so dass die Löcher vertikal verlaufen und in ihrer Gesamtheit die Kanäle für die Kabel bilden, welche den Säulen die Vorspannung geben. Das Lehrgerüst für den Bogen wurde von den Gelenkpunkten aus zu etwa einem Viertel des ganzen Bogens als schiefer Kragarm vorgebaut und gegen die Hauptpfeiler mit Seilen verankert. Den 80 m weit gespannten Mittelteil baute man in der Tiefe und zog ihn mit Kabeln zwischen die Kragarme hinein 66 m in die Höhe. Nach dem Erhärten des Betons wurde dieser Gerüstteil wiederum in die Schlucht abgesenkt. Der Bogen selbst kann als Stützlinienbogen bezeichnet werden; seine Drucklinie weicht nur im Scheitel von der Bogenaxe stärker ab, weshalb dieser Bogenteil ebenfalls vorgespannt ist. Er besteht aus drei Rippen von kastenförmigem Querschnitt, Querriegel finden sich nur in der Scheitelzone. Interessant ist die Feststellung, dass ein Winddruck von 250 kg/m² in der Berechnung berücksichtigt wurde, dagegen begnügte man sich mit einer Temperaturschwankung von $\pm 16^{\circ}$ C. Die Bauzeit der Brücke betrug 1 1/2 Jahre.

Neue Wasserdampftafel bis 700 ° C. Die bisher gebräuchlichen Wasserdampftafeln beruhen auf Messungen bis etwa 450 ° C. Für höhere Temperaturen sind die Zustandsgrößen extrapoliert. Dabei bestehen zwischen den Tafeln, die in den verschiedenen Ländern benützt werden, nicht unerhebliche Unterschiede. Nun hat der russische Forscher M. P. Wukalowitsch¹⁾ eine neue Tafel für Wasserdampf aufgestellt, deren Werte nach Angaben des Verfassers ausschliesslich auf Versuchsergebnissen beruhen. Dipl. Ing. H. Erythropel, Essen, veröffentlicht in «Z. VDI» 1952, Nr. 31, vom 1. Nov. 1952 einen Auszug aus dieser Tafel für Temperaturen von 500 bis 700 ° und Drücke von 1 bis 300 ata. Für jeden Zustand werden das spezifische Volumen, der Wärmehalt und die Entropie angegeben. Diese Werke stimmen mit den deutschen für Wärmehalte unter 700 kcal/kg praktisch überein. Für höhere Wärmehalte wurde ein *i, s*-Diagramm aufgestellt, das demnächst vom Springer Verlag, Berlin/Göttingen/Heidelberg bezogen und an das bestehende Diagramm angeklebt werden kann.

Eternitrohre für Wasserversorgungen finden in zunehmendem Masse Verwendung. Die Werkzeitschrift der Eternit AG., Niederurnen, zeigt in Heft 38 vom April 1952 interessante Ausführungsbeispiele von Gemeinde-Wasserversorgungen mit beachtlichen Leitungslängen und hohen Betriebsdrücken. So kamen z. B. bei der Quellen-Wasserversorgung von Seedorf (Kt. Uri) für die rd. 3,4 km lange Zuleitung und das ganze übrige Netz (Totallänge 6,2 km) Eternitrohre von meist 125 mm l. W. zur Verwendung, die an der tiefsten Stelle einem statischen Druck von 11,5 at standhalten müssen. Für

¹⁾ M. P. Wukalowitsch: Thermodynamische Eigenschaften des Wassers und des Wasserdampfes. Moskau 1951.

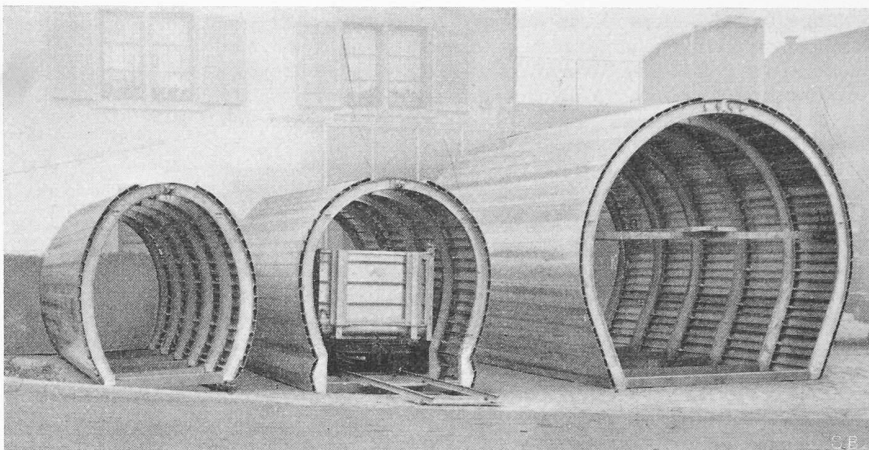


Bild 8. Schalungen für verschiedene Stollengrößen und Stollenformen

die Wasserversorgung von Binningen ist eine Leitung von rd. 2,8 km Länge aus Eternitrohren von 300 mm l. W., im oberen Teilstück von 400 mm l. W. verlegt worden, die 125 l/s Wasser vom Reservoirturm auf der Batterie nach Binningen führt und mit 12 atü abgepresst wurde. Bemerkenswert ist die Wasseraufnahme der Rohre bei der Druckprüfung: Bis eine solche Prüfung durchgeführt werden kann, muss die Leitung während etwa zwei Tagen gefüllt sein.

Schweisskurse. Die Elektrodenfabrik der Werkzeugmaschinenfabrik Oerlikon Bühle & Co., Zürich-Oerlikon, führt in ihrer Schweisserschule folgende Elektro-Schweisskurse durch: Kurs A für Anfänger vom 26. bis 30. Januar 1953 und Kurs B für Fortgeschrittene vom 2. bis 6. Februar 1953. Programme und Anmeldeformulare stehen zur Verfügung (Telephon 051/46 65 50, intern 61). — Die Firma Castolin, Schweissmaterial AG., Lausanne, veranstaltet in Genf vom 19. Jan. bis 13. Febr. 1953 eintägige, kostenlose Fortbildungskurse für Schweizer. Anmeldungen sind zu richten an Henri Baeriswil, ch. Fontanettaz, La Rosiaz-Pully.

Eidgenössische Technische Hochschule. Der Bundesrat hat Dr. Otto Gübeli, Privatdozent für Vorlesungen aus dem Gebiet der Wasseranalyse, in Würdigung seiner dem Unterricht an der Eidgenössischen Technischen Hochschule geleisteten Dienste den Titel eines Professors verliehen.

BUCHBESPRECHUNGEN

Rheinfelden. Von Heinrich Liebetrau. Nr. 46 der Schweizer Heimatbücher. 16 S. Text mit 32 Bildtafeln, 1 Planskizze und 7 Textabb. Bern 1952, Verlag Paul Haupt. Preis kart. Fr. 4.50.

Eine sehr nette Stadtmonographie mit historischer Einleitung und guten Bildern der Altstadt, die hoffentlich den Bürgern eindrucklich zeigen, was es zu schützen und zu pflegen gilt. Die restaurierte Johanniterkappelle ist ein erfreuliches Beispiel; aber es geht eben nicht nur um Einzelheiten, sondern um den Altstadtorganismus im Ganzen. — Anmerkung: Wenn es der Umfang der Hefte nicht erlaubt, bei Stadtmonographien ausführlicher auf die neuere Entwicklung einzugehen, so würde dieser Anhang besser wegbleiben; der Bilderteil würde an Geschlossenheit gewinnen. Allenfalls könnte es sich lohnen, auch einmal die neuere bauliche und wirtschaftliche Entwicklung einer Stadt in den letzten hundert Jahren monographisch darzustellen. P. M.

L'air comprimé. Tome premier: production. Par Jean Lefèvre. 640 p. avec 245 fig. Paris 1951, éditeurs J.-B. Baillière et fils. Prix broch. 3500 fFr.

Das vorliegende Buch umfasst in fünf Kapiteln das ganze Gebiet der Erzeugung und Verwendung komprimierter Luft. Das erste Kapitel enthält die theoretischen Grundlagen, nämlich die Thermodynamik der idealen Gase, die Strömungsgesetze, die Vorgänge in Turbomaschinen, in Gasturbinenprozessen, Fragen der Strömung in Leitungen, Wärmeübergangsprobleme und eine Theorie der feuchten Luft mit entsprechender Entropietafel. Im zweiten Kapitel werden die wirklichen Vorgänge, die konstruktiven Merkmale und Ausführungstypen, die Konstruktionselemente, die Leistungsregelung sowie die