

Zeitschrift: Schweizerische Bauzeitung
Herausgeber: Verlags-AG der akademischen technischen Vereine
Band: 71 (1953)
Heft: 15: Schweizer Mustermesse Basel, 11. April bis 21. April

Artikel: Moderne Industrie-Zentrifugen
Autor: Ruegg, E.
DOI: <https://doi.org/10.5169/seals-60531>

Nutzungsbedingungen

Die ETH-Bibliothek ist die Anbieterin der digitalisierten Zeitschriften. Sie besitzt keine Urheberrechte an den Zeitschriften und ist nicht verantwortlich für deren Inhalte. Die Rechte liegen in der Regel bei den Herausgebern beziehungsweise den externen Rechteinhabern. [Siehe Rechtliche Hinweise.](#)

Conditions d'utilisation

L'ETH Library est le fournisseur des revues numérisées. Elle ne détient aucun droit d'auteur sur les revues et n'est pas responsable de leur contenu. En règle générale, les droits sont détenus par les éditeurs ou les détenteurs de droits externes. [Voir Informations légales.](#)

Terms of use

The ETH Library is the provider of the digitised journals. It does not own any copyrights to the journals and is not responsible for their content. The rights usually lie with the publishers or the external rights holders. [See Legal notice.](#)

Download PDF: 30.01.2025

ETH-Bibliothek Zürich, E-Periodica, <https://www.e-periodica.ch>

Der Bundespräsident zur Schweizer Mustermesse 1953

Bedürfte es noch eines Beweises für die Bedeutung der Schweizer Mustermesse, dann würde er erbracht durch die Tatsache, dass die Messe des letzten Jahres nicht weniger als 650 000 Besucher zu verzeichnen hatte. Diese Völkerwanderung, die sich zu Beginn des Frühlings alljährlich nach der Rhein-stadt ergiesst, zeugt am wirksamsten für die zentrale Stellung, die der Mustermesse im schweizerischen Wirtschaftsleben zukommt. Hier, in den gewaltigen Messehallen, feiert das Volk seine Begegnung mit den letzten und neuesten Erzeugnissen schweizerischer Arbeit und Erfindungskraft. Für die Aussteller — über 2000 an der Zahl — bildet die Mustermesse eine grosse innere Genugtuung. Uns andere aber erfüllt diese mächtige Schau schweizerischen Gestaltungswillens und schöpferischer

Kraft mit Freude und Stolz. Von den 650 000 Besuchern der letztjährigen Mustermesse kamen 30 000 aus dem Ausland. Daran lässt sich ermassen, welch anspornende und befruchtende Wirkung für unsere Ausfuhr von Basel ausgeht. Da wundert es uns nicht, dass die Mustermesse den Wünschen der Aussteller nicht mehr zu genügen vermag und sich veranlasst sieht, die Ausstellungsräume durch den Bau neuer mächtiger Hallen zu erweitern. Zu diesem frohen Wagemut beglückwünsche ich die leitenden Männer der Mustermesse und die Basler Regierung. Und ich bin überzeugt, dass die diesjährige Messe wieder ihre alte Stoss- und Werbekraft offenbaren wird, im Dienste unseres Landes und seiner Wirtschaft.

Philipp Etter, Bundespräsident

Moderne Industrie-Zentrifuge

Von Oberingenieur E. RUEGG, Escher Wyss AG., Zürich

DK 621.928.3

In der chemischen Industrie gehört die Zentrifuge zu den vielgebrauchten Apparaten. In irgend einer Phase der Fabrikation sind Flüssigkeiten zu klären, Feststoffe abzuschneiden, Salze zu trocknen oder ähnliche Prozesse durchzuführen. Diese Aufgaben lassen sich je nach den Eigenschaften der zu trennenden Stoffe und dem gewünschten Grad der Trennung durch Ausschleudern bewältigen. Die Anforderungen an die Maschinen sind mitunter allerdings beträchtlich, um so mehr, als die fortschreitende Rationalisierung der Betriebe mehr und mehr ein kontinuierliches Arbeiten verlangt.

A. Die Vertikal-Zentrifuge

Die klassische Vertikal-Zentrifuge ist baulich gekennzeichnet durch vertikale Anordnung der Welle und aufgesetzte oder angehängte Trommel. Im Betrieb müssen Füllen und Entleeren im wesentlichen im Stillstand und von Hand vorgenommen werden. Das Entleeren geschieht dabei entweder nach oben durch die Trommelöffnung oder nach unten durch den durchbrochenen Boden. Wenn auch die Vertikal-Zentrifuge durch eine Reihe von Zusatzeinrichtungen, durch Automatisierung der einzelnen Operationen, durch besondere Antriebs- und Bremsrichtungen für viele Fälle zu einer recht leistungsfähigen Maschine entwickelt worden ist, bleibt ihr Hauptmerkmal doch der diskontinuierliche Betrieb, der eine andauernde Bedienung erfordert. Zudem verursacht das zwecks Leistungsgewinn auf ein Minimum abgekürzte Anfahren der Trommel bedeutende Energiebedarfsspitzen und eine entsprechende Bemessung der elektrischen Ausrüstung. Die Energierückgewinnung beim Bremsprozess lohnt sich nur in wenigen Fällen. Die diskontinuierliche Arbeitsweise erfordert aber auch eine genügend grosse Auslegung der der Maschine vor- und nachgeschalteten Apparate, wie Behälter, Speiseleitungen, Transporteinrichtungen usw., damit die Kontinuität des Fabrikationsprozesses erhalten bleibt. Schliesslich ist die Leistungsfähigkeit der Vertikal-Zentrifuge aus den erwähnten Gründen begrenzt. Sie ist zwar für viele Fälle noch immer die am besten geeignete Maschine, jedoch kommt sie für eine grosse Zahl von modernen Fabrikationsprozessen wegen ungenügender Wirtschaftlichkeit und technischer Unzulänglichkeiten nicht mehr in Frage.

B. Die Schälzentrifuge

Die Schälzentrifuge erhielt ihren Namen von der Art der Trommelentleerung, indem hier das Schleudergut durch ein geeignetes Organ aus der laufenden Trommel abgeschält wird. Diese Entleerungsart wird zum Teil auch bei der Vertikal-Zentrifuge angewendet, ist aber infolge der pendelnden Anordnung der Trommel und wegen der Austragung des Gutes durch den durchbrochenen Boden nur bei stark verringerter Drehzahl möglich. Die Schälzentrifuge unterscheidet sich von der Vertikalmaschine durch ihre starr und horizontal gelagerte Welle, die die Vornahme des Schälprozesses bei voller Drehzahl und das ungehinderte Herausführen des abgeschälten Gutes ermöglicht. Sie eignet sich zur Verarbeitung von filtrierfähigem Schleudergut sowie auch von solchem, das nur auf Grund des Unterschiedes der spezifischen Gewichte der festen und der flüssigen Komponenten getrennt werden kann. Im ersten Fall spricht man von Schälzentrifugen (Bild 1), im zweiten von

Separationszentrifugen. Diese weisen volle Mäntel auf. Bei ihnen kann die Flüssigkeit entweder durch ein Schälrohr aus dem Trommelinnern abgeführt werden (Bild 2) oder sie läuft kontinuierlich über den Korbrand (Bild 3). Aufbau, Antrieb, Abschäl- und Einfüllorgane sind bei beiden Arten grundsätzlich gleich, dagegen weisen die Korbmäntel und verschiedene weitere Organe wesentliche Unterschiede auf.

1. Schälorgane

Das Abschälen des Feststoffkuchens bei voller Trommelgeschwindigkeit ergibt beträchtliche Kraftwirkungen, die einerseits von den Lagern aufgenommen werden müssen, andererseits die Schälorgane und ihren Antrieb beanspruchen. Um diese Kräfte kleinzuhalten, verwendete man ursprünglich löffelartige Elemente, die während des Austrages sowohl in axialer Richtung über die ganze Breite der Trommel hin- und herbewegt werden mussten, als auch einen Vorschub in radialer Richtung aufwiesen, der der Dicke des Kuchens entsprach. Erst mit zunehmender Betriebserfahrung und konsequenter Weiterentwicklung der Maschinen durfte man es wagen, den Feststoffkuchen durch einen die ganze Trommelbreite erfassenden Schnitt mit einem entsprechenden Schälmesser abzuschälen, das nur noch in radialer Richtung beweglich ist. Bild 6 zeigt ein solches Schälmesser mit den zugehörigen Antriebsorganen. Das Herausführen des abgeschälten Materials aus der Maschine geschieht — für die Feststoffe — über steile Rutschen, für die Flüssigkeiten durch Teleskoprohre, die oft mit Beobachtungsgläsern ausgerüstet sind (Bilder 4 und 5).

Von den verschiedenen Antriebsarten der Schälorgane hat sich bei den modernen, leistungsfähigen Maschinen nur der mit Drucköl arbeitende Servomotor behauptet. Er ist leicht regulierbar und gewährleistet auch bei hohen Vorschubkräften ein elastisches Arbeiten. Zugleich sind dabei die bewegten Teile gut geschmiert und unterliegen deshalb nur minimalem Verschleiss. Für Maschinen der vorliegenden Art sind das sehr wichtige Faktoren.

2. Füllorgane

Ein wichtiges Element der Schälzentrifuge ist das Füllorgan. Es hat das zu schleudernde Gemisch so in die mit voller Geschwindigkeit umlaufende Trommel einzuführen, dass es sich gleichmässig verteilt und einen ruhigen Lauf der Trommel sichert. Dabei soll die Druck- oder Fallenergie des Gemisches so weit als möglich ausgenutzt werden, damit die Leistungsbedarfsspitze der Maschine während des Einfüllvorganges niedrig bleibt. Die zweckmässige Ausbildung dieser Füllrohre erforderte wiederum viele Versuche, um so mehr, als ja die zu verarbeitenden Stoffe von verschiedenster Art sind. So weisen die Form des Feststoffes, die Viskosität der Flüssigkeit, die Gemisch-Konzentration und andere Eigenschaften des Schleudergutes sehr grosse Unterschiede auf und machen eine zuverlässige Regulierbarkeit des Einlauforganes nötig. Eine richtig betriebene Schälzentrifuge erhält eine genau abgemessene Füllung und läuft sowohl beim Füllvorgang selbst als auch bei den nachfolgenden Prozessen absolut vibrationsfrei.

Da man das Schleudergut bei voller Geschwindigkeit der Trommel einfüllt, wird schon während dieser Operation ein

grosser Teil der Flüssigkeit abgeschleudert, wodurch der ganze Prozess abgekürzt und der Energiebedarf verringert wird. Damit nun aber trotzdem die Füllung sich gleichmässig verteilt, muss sie bis zum Ende des Füllvorganges genügend flüssig sein. Die pro Zeiteinheit eingeführte Flüssigkeitsmenge muss also grösser sein als die abgeschleuderte Menge. Dieser Forderung kann nur durch rasches Füllen der Trommel genügt werden. Voraussetzung für ein einwandfreies Arbeiten der Zentrifuge sind natürlich auch zweckmässig gebaute Vorratsbehälter und Speiseventile sowie eine richtige Disposition der Anlage.

3. Die Schälzentrifuge (Bild 1)

Sind die zu behandelnden Gemische filterfähig, so kann die Zerlegung in die einzelnen Komponenten durch Abschleudern der Flüssigkeit erfolgen. Hierfür ist die Trommelwand mit Löchern oder Schlitzen versehen und auf der Innenseite mit einem Filter überkleidet. Während nun aber bei der Vertikal-Zentrifuge die Feststoffe praktisch immer vollständig, d. h. bis auf die Filteroberfläche entleert werden, lässt man bei der Schälzentrifuge stets eine einige Millimeter starke, aus dem zu behandelnden Feststoff gebildete Schicht auf dem Filter zurück, weil man mit den Schälorganen nicht allzu nahe an die Filter heranfahren darf. Damit ergibt sich der grosse Vorteil, dass diese Restschicht selbst den eigentlichen Filter bildet und sich automatisch dem Schleudergut anpasst. Man erhält so ein stets klares Filtrat. In Fällen, da sich mit zunehmender Betriebsdauer die Filterschicht allmählich verstopft und so die Filterleistung abnimmt, muss der Rückstand periodisch ausgetragen werden. In der Schälzentrifuge kommt also der Filtereinlage nur noch sekundäre Bedeutung zu. Sie dient lediglich als Träger für die aus dem Feststoff selbst sich bildende Filterschicht.

Die Befestigung der Filter erfolgt bei den modernen Maschinen durch Einpressen der Filterlängsseiten in in der Trommel eingedrehte Nuten und Arretierung in diesen Nuten durch Gummischnüre. Der Filterwechsel ist einfach und in kürzester Zeit durchführbar, um so mehr, als die Trommeln moderner Schälzentrifugen dank fliegender Lagerung, dank einer grossen Türe auf der Stirnseite und dank dem Einbau der Arbeitsorgane in diese Türe selbst sehr leicht zugänglich sind. Nach dem Öffnen der Türe liegen alle Teile frei. Die Schälorgane lassen sich auch bei offener Maschine betätigen.

Schälzentrifugen lassen sich mit geringfügigen Ergänzungen gasdicht ausführen. Damit ist einer häufig gestellten Forderung Rechnung getragen. Ausserdem sind Stutzen vorhanden, die nötigenfalls einen Betrieb unter Ueberdruck oder mit Bepflüchtung durch Gase ermöglichen. Die Maschinen lassen sich aber auch heizbar oder kühlbar bauen.

4. Der Waschprozess

Da sich die Schälzentrifuge in Ergänzung zur weiter unten beschriebenen Schubzentrifuge vor allem für die Verarbeitung von feinkörnigen, schwer filtrierbaren Gütern eignet und deshalb die Restfeuchtigkeiten im zentrifugierten Gut

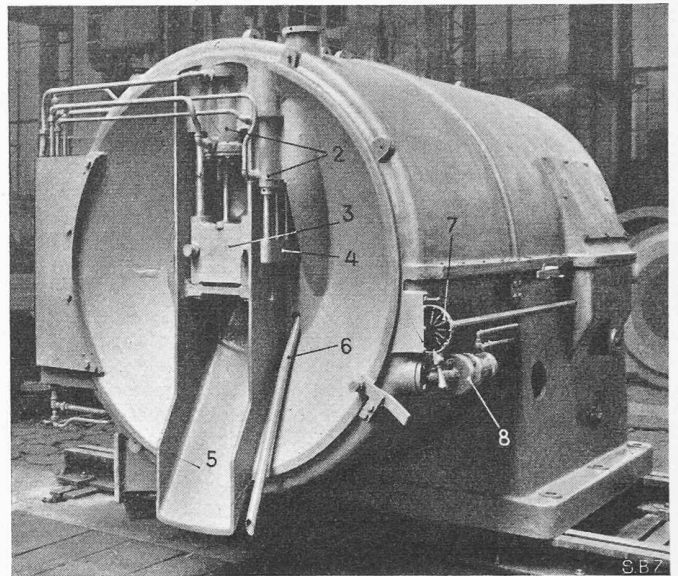


Bild 4. Schälzentrifuge mittlerer Grösse

verhältnismässig hoch sind, muss dem Schleuderprozess oft ein Waschprozess nachfolgen. Man bezweckt damit die möglichst weitgehende Verdrängung oder Abscheidung der Mutterlauge, sei es, um einen reinen Feststoff zu erhalten, sei es, um die Mutterlauge zurückzugewinnen. Selbstverständlich vollzieht sich auch dieser Waschprozess bei voller Drehzahl. Er kann wiederholt oder mit verschiedenen Flüssigkeiten vorgenommen werden. Er erfordert den Einbau von geeigneten Brauserohren. Wenn es erwünscht ist, Mutterlauge und Waschflüssigkeiten getrennt abzuleiten, so lassen sich am Austrittsstutzen entsprechende Umleitklappen anbringen, die wie die Speise- und Schälorgane hydraulisch betätigt werden.

5. Separationszentrifugen (Bild 2)

Wird die Schälzentrifuge zum Trennen nicht filtrierfähiger Gemische, wie kolloidaler Schlämme, Pasten, amorpher Rückstände, verwendet, so muss der Filter durch eine feste Wand ersetzt werden, denn solche Stoffgemische sind schon bei der Lagerung in dünner Schicht für jede Flüssigkeit undurchlässig. Der Trennprozess vollzieht sich hier lediglich auf Grund der Unterschiede der spezifischen Gewichte. Meist sind die Feststoffe relativ schwerer, so dass sie sich unter der Wirkung der Zentrifugalkraft innerhalb einer gewissen Zeit auf dem Trommelmantel niederschlagen. Darüber schichten sich konzentrisch die leichteren Flüssigkeiten. Zum Austragen dieser Flüssigkeiten dienen Schälrohre. Wenn heute diese Organe eine recht einfache Form aufweisen, bedurfte es doch vieler Versuche mit den mannigfachsten Gütern und unter verschie-

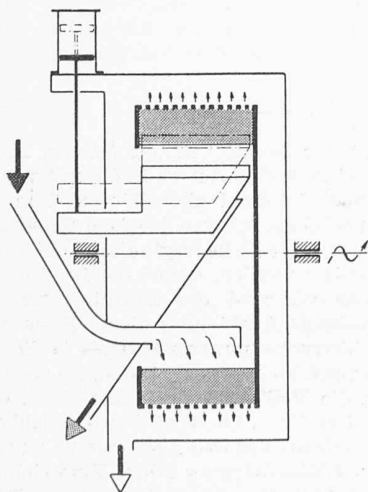


Bild 1. Siebzentrifuge für feinkörnige filterfähige Güter (z. B. Bikarbonat). Die Flüssigkeit wird durch den Filter abgeschleudert. Ausser dem Mantel können auch die Seitenwände Siebbläse erhalten.

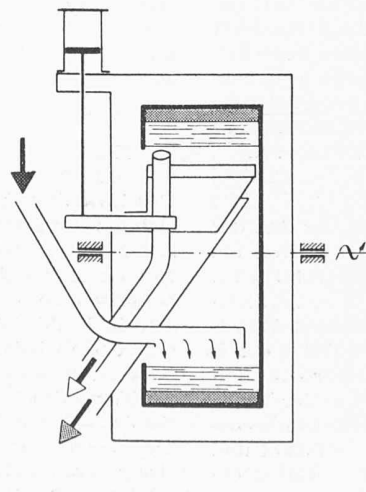


Bild 2. Vollmantelzentrifuge für nicht filterbares Material (z. B. Klärschlamm). Die Flüssigkeit wird aus dem Trommelinnern durch das Schälrohr abgeführt.

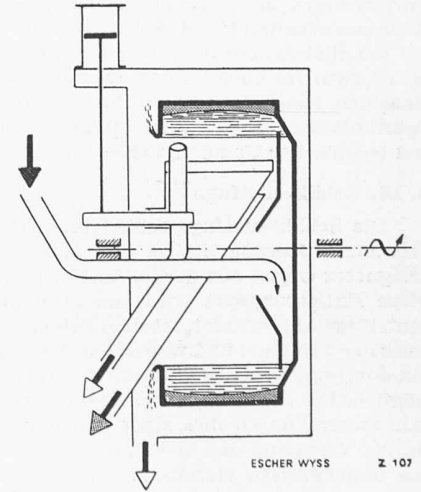


Bild 3. Ueberlaufzentrifuge für nicht filterbares, aber schnell dekantierendes Gut (z. B. Erzschlamm). Einlauf am Korbboden. Die geklärte Flüssigkeit läuft am Trommelrand kontinuierlich über.

Legende zu den Bildern 4 und 5

- 1 Einlaufrohr
- 2 Servomotoren für die Schälorgane
- 3 Messerträger
- 4 Schälrohrträger
- 5 Austragtranche für Feststoff
- 6 Austragrohr für separierte Flüssigkeit
- 7 Steuermechanismus
- 8 Waschflüssigkeitsventil
- 9 Trommel
- 10 Filter
- 11 Waschrohr
- 12 Schälrohr
- 13 Schälmesser

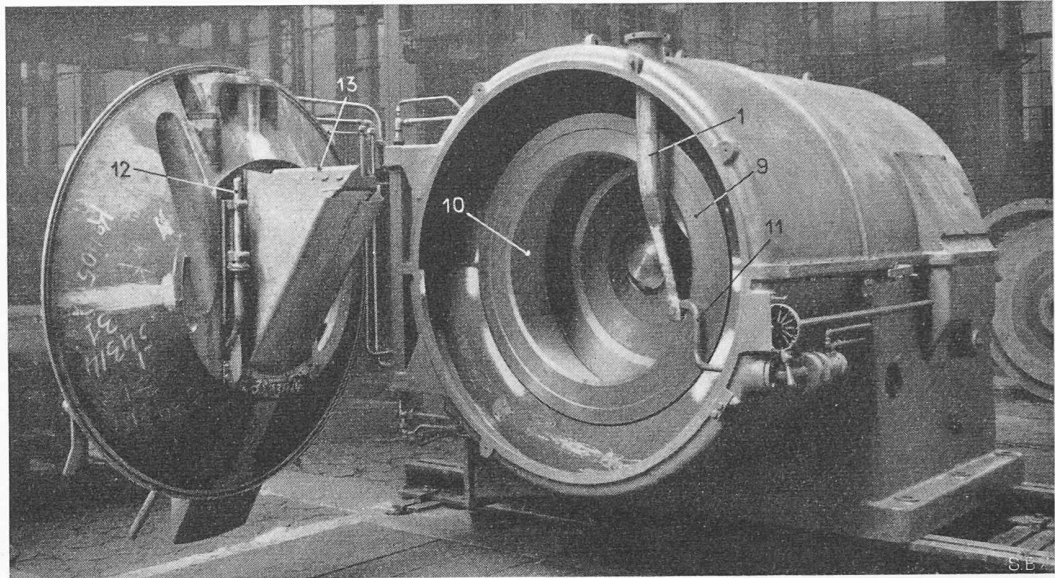


Bild 5. Schälzentrifuge mit geöffneter Türe

denen Betriebsbedingungen, um die zweckmässigste Gestalt zu finden. Die mechanischen Beanspruchungen durch die beim Schälprozess auftretenden bedeutenden Kräfte und durch die in kürzester Zeit zu vernichtenden Energien sind bedeutend und beeinflussen in hohem Masse die Formgebung. Durch Anbringen von Umleitklappen lassen sich die einzelnen Komponenten weitgehend von einander trennen. Der niedergeschlagene Feststoff wird dagegen mittels des normalen, immer vorhandenen Schälmessers ausgetragen.

Eine Abart der Vollmantel-Maschine ist die Ueberlauf-Zentrifuge (Bild 3). Auch sie ist mit einer ungelochten Trommel ausgerüstet, kommt jedoch nur dann zum Einsatz, wenn es sich um zwar nicht filtrierfähige, aber rasch separierende Feststoffe handelt. Man lässt in diesem Falle das zu trennende Gemisch fortlaufend bei der hintern Wand in die Trommel eintreten, worauf es die Trommel auf ihrer ganzen Breite durchströmt. Die Durchflusszeit genügt, um die Feststoffe niederzuschlagen, so dass die über den Trommelrand überlaufende Flüssigkeit praktisch klar ist. Wenn die Trommel bis zu einem gewissen Grad mit Feststoff angefüllt ist, wird sie vermittle Schälrohr und Schälmesser entleert. Das Schälrohr ist zum Austragen der Restflüssigkeit nötig, die sich über dem Feststoffkuchen befindet. Der Schleuderprozess muss nämlich abgeschlossen werden, bevor sich die Trommel bis zum Innenrand mit Feststoff gefüllt hat und solange noch eine zum Trennen genügende Stärke der Flüssigkeitsschicht vorhanden ist.

An dieser Stelle muss auf einen wesentlichen Unterschied zwischen der Filterzentrifuge und der Separations-Zentrifuge aufmerksam gemacht werden: Während ein filtrierbares Pro-

dukt nach dem Zentrifugieren Feuchtigkeitsgehalte von etwa 3 bis 15 % aufweist, sind diese Restfeuchtigkeiten beim Separierungsprozess sehr viel höher. Sie bewegen sich zwischen etwa 50 und 90 %. Dies rührt davon her, dass im Fall des Separierens die zwischen den einzelnen Partikelchen eingeschlossene Flüssigkeit nirgends hin entweichen kann und dass diese Partikelchen zudem durch Flüssigkeitsfilme voneinander getrennt sind, deren Stärke im Vergleich zu den Partikel-dimensionen recht bedeutend sein können. Zu beachten ist ferner, dass selbst unter günstigen Verhältnissen, d. h. wenn die Partikelchen aus Kügelchen gleicher Grösse bestehen und diese in möglichst enger Anordnung lagern, der verbleibende Zwischenraum bereits etwa 25 % des Gesamtvolumens ausmacht. Berücksichtigt man weiter, dass es im Falle eines filterfähigen Feststoffes möglich ist, den Inhalt der Trommel praktisch vollständig für diesen Feststoff auszunutzen, dass dagegen bei einem nicht filterbaren Material auch der Flüssigkeitsanteil von der Trommel aufgenommen werden muss, so wird verständlich, weshalb die Vollmantel-Maschine oft nur bedingt wirtschaftlich arbeitet. Man findet daher aus der Gattung der Schälzentrifugen vor allem die Filtrier-Maschine in Anwendung.

6. Steuerorgane

Erfolgt die Betätigung der einzelnen Organe durch Servomotoren, die mit Drucköl arbeiten, so wird ihr Funktionsablauf durch ein entsprechendes Steueraggregat beherrscht. Dieses Aggregat besteht im wesentlichen aus einer Motor-Pumpen-Gruppe, einem Ventilblock und einem Programmschalter. Das Ganze ist zu einem Steuerblock zusammengebaut, der als Öl-

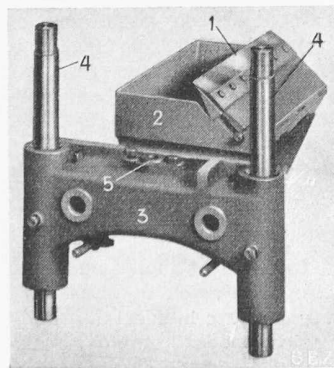
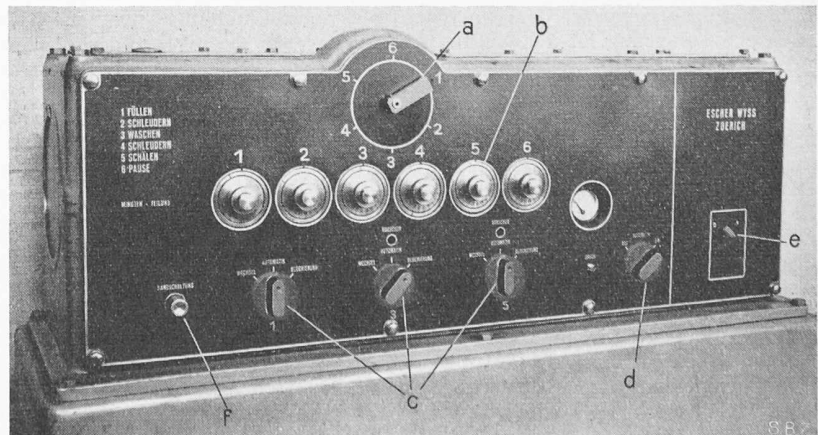


Bild 6. Schälmesser mit Zubehör
1 Messer, 2 Messerkasten, 3 Messerträger, 4 Führungsstangen, 5 Flansche zur Befestigung der Servomotor-Kolbenstange

Bild 7. (rechts)

Automatische Steuerung für Schälzentrifugen mit stufenlos regulierbaren Operationszeiten und eingerichtet für Fernsteuerung.

a Indikator über den Ablauf der Operationen,
b Drehknöpfe zum Einstellen der Dauer der einzelnen Operationen (1 Füllen, 2 Schleudern, 3 Waschen, 4 Schälern, 5 Schälern, 6 Pause), c Programmschalter für Handsteuerung der einzelnen Operationen, d Schalter zum Umstellen vom automatischen auf Handbetrieb und umgekehrt, e Netzschalter, f Individualschalter zum Erzeugen von Phasenverschiebungen im Funktionsablauf mehrerer parallellaufender Zentrifugen.



a Indikator über den Ablauf der Operationen,
b Drehknöpfe zum Einstellen der Dauer der einzelnen Operationen (1 Füllen, 2 Schleudern, 3 Waschen, 4 Schälern, 5 Schälern, 6 Pause), c Programmschalter für Handsteuerung der einzelnen Operationen, d Schalter zum Umstellen vom automatischen auf Handbetrieb und umgekehrt, e Netzschalter, f Individualschalter zum Erzeugen von Phasenverschiebungen im Funktionsablauf mehrerer parallellaufender Zentrifugen.

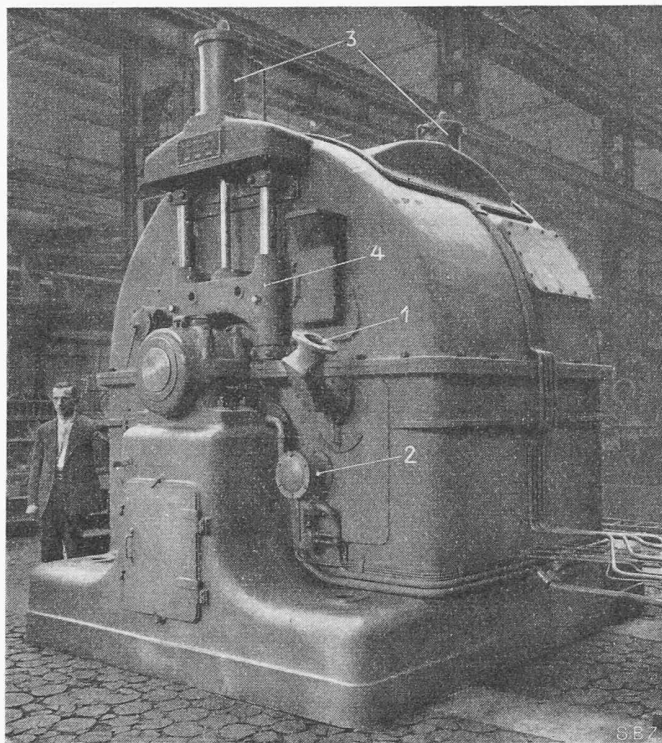


Bild 8. Schälzentrifuge mit Doppeltrommel; die grösste Zentrifuge der Welt. 1 Einlaufrohr, 2 Waschrohr, 3 Servomotoren, 4 Messerträger.

reservoir dient und entweder innerhalb des Stators untergebracht ist oder einen besonderen Apparat bildet (Bild 7). Durch die Betätigung des Programmschalters können die einzelnen Organe in der gewünschten Reihenfolge ein- und ausgeschaltet werden, wobei Schaltfehler ausgeschlossen sind. Füllen und Entleeren der Trommel erfolgen in der Regel in Abhängigkeit des Operationsablaufes selbst, während die Wasch- und Schleuderverfahren in die durch den Betrieb gegebenen Operationszeiten eingeordnet werden. Bei dieser Arbeitsweise hat sich der Bedienungsmann also nur periodisch und jeweils nur kurzzeitig bei einer Maschine aufzuhalten. Man kann ihm deshalb ohne weiteres die Bedienung einer ganzen Zentrifugenbatterie oder die Beaufsichtigung einer ganzen Produktionsanlage zuteilen.

Wohl sind auch automatische Steuerungen entwickelt worden, die bei leichtester Regulier- und Einstellbarkeit den Bedienungsaufwand sehr weitgehend verringern. Indessen zeigt die Erfahrung, dass die Voraussetzungen für einen automatischen Zentrifugenbetrieb nur sehr selten erfüllt sind. Die Variationen in den spezifischen Schleudereigenschaften der Güter sind in chemischen Prozessen viel zu häufig, als dass über längere Zeit nach festem Programm gefahren werden könnte. Sobald aber die einzelnen Operationszeiten an der Automatik zu oft verändert werden müssen, was von Hand geschehen muss, kann nicht mehr von einem automatischen Arbeiten gesprochen werden. Die oben beschriebene halbautomatische Steuerung ist die weitaus zweckmässigste.

7. Materialfragen

Die vom Schleudergut berührten Teile der Schälzentrifugen müssen meist aus Spezialmaterialien bestehen. Der bekannteste und am häufigsten zur Anwendung kommende Baustahl ist die Legierung 316, enthaltend etwa 18 % Chrom, 12 % Nickel und 2 bis 3 % Molybdän. Bei modernen Maschinen bestehen die Gehäuse, die Türen, die Trommeln, die Schälorgane, die Rutschen, die Speiseventile und weitere Teile jeweils vollständig aus dieser Legierung. Eine blosse Auskleidung mit legierten Blechen führt früher oder später zu Korrosionen; sie ist aber auch im Hinblick auf erodierende Wirkungen nicht einwandfrei. Häufig weisen nur Gummi oder Kunstharze genügende chemische Beständigkeit auf; in solchen Fällen werden die entsprechenden Teile mit diesen Stoffen überzogen.

8. Aufbau und Grösse

Aus den in der Regel rauhen Betrieben, in denen Zentri-

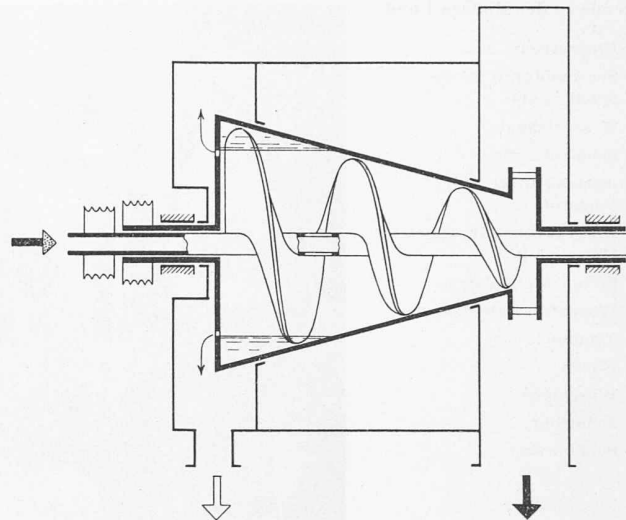


Bild 9. Prinzipschema einer Schraubenzentrifuge

fugen zur Anwendung kommen, hat sich der Blocktyp als das zweckmässigste Aggregat herausgebildet. Bei ihm sind die Motoren, Riementreiber, Bremsen und Steuerorgane vollständig in den Stator eingebaut. Bilder 4 und 5 zeigen ein solches Aggregat. Durch zweckentsprechende Anordnung von Deckeln und Türen sind alle Teile jederzeit leicht zugänglich. Die Schälzentrifugen heutiger Bauart zeichnen sich weiter aus durch einfache, robuste Konstruktion, durch gefälligen Aufbau und durch hohe Anpassungsfähigkeit an schwerste Arbeitsbedingungen. Sie werden in verschiedenen Grössen, vom Laboratoriumsmodell bis zur Mammutmaschine, hergestellt. Hat das Laboratoriumsmodell bei einem Trommeldurchmesser von 400 mm ein Nutzinhalt von etwa 7 l, so beträgt der Trommeldurchmesser des grössten Typs 2×2600 mm und der totale Trommelinhalt etwa 4000 l. In diesem Falle handelt es sich um eine Doppelmaschine (Bild 8), bei der auf der selben Welle zwei mit den Rückwänden aneinander liegende Trommeln sitzen. Der Anwendungsbereich dieser Mammut-Zentrifugen ist allerdings begrenzt. Zwar vermögen sie infolge der grossen Trommelvolumina erhebliche Leistungen zu bewältigen. Dagegen sind die Restfeuchtigkeit im zentrifugierten Material und der spezifische Energiebedarf verhältnismässig gross. Dies rührt hauptsächlich davon her, dass die Zentrifugalkraft dem Quadrat der Drehzahl, die Umfangsgeschwindigkeit aber dieser nur direkt proportional ist. Es ist daher immer eine Frage der Wirtschaftlichkeit, ob man für eine gegebene Leistung besser eine grosse oder aber mehrere kleine Maschinen aufstellt. In den meisten Fällen ergeben die mittleren Typen von etwa 1000 bis 1300 mm Trommeldurchmesser die günstigsten Kombinationen.

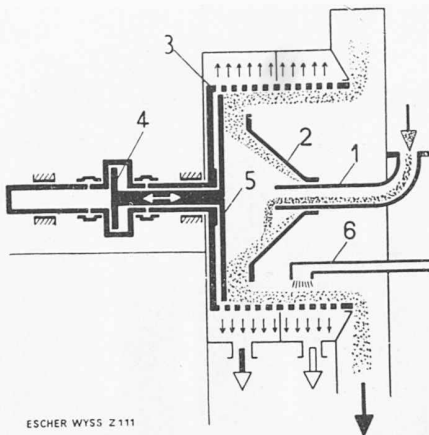
Diese Darlegungen zeigen bereits wesentliche Vorteile der Schälzentrifuge gegenüber der Vertikal-Maschine. Ihr Anwendungsgebiet hat denn auch entsprechenden Umfang angenommen. Trotz konstanter Drehzahl des Rotors bei allen Arbeitsoperationen ist aber der eigentliche Betrieb diskontinuierlich, indem sich die einzelnen Operationen periodisch wiederholen. In dieser Beziehung entspricht daher die Schälzentrifuge nicht den letzten Anforderungen, und es war nur natürlich, dass die interessierten Firmen unbeirrt an der Verwirklichung kontinuierlicher Zentrifugen weiterarbeiteten. Darunter sind solche Maschinen zu verstehen, bei denen das Schleudergut fortlaufend in die Maschine fliesst und aus der die einzelnen Komponenten ebenfalls kontinuierlich anfallen.

C. Die Schrauben-Zentrifuge (Bild 9)

Wohl eine der ältesten Bauarten für kontinuierlichen Betrieb stellt die Schrauben-Zentrifuge dar, von der Beschreibungen und Patentanmeldungen schon gute hundert Jahre alt sind. Bei ihr erfolgt der Austrag des in der Trommel niedergeschlagenen Feststoffes fortlaufend durch eine Schraube oder Schnecke. Häufig sind diese Austragorgane auf einem innerhalb der Trommel liegenden Rotationskörper angeordnet, der gegenüber der Trommel mit anderer Drehzahl umläuft. Die Drehzahldifferenz wird durch differenzierte Antriebe, z. B. durch Zahnradgetriebe oder Riemengetriebe oder dgl. bewerkstelligt. Die Schraubenzentrifuge wird je nach Grösse

Bild 10. Prinzipschema einer Schubzentrifuge. Kontinuierlicher Einlauf des Schleudergutes in Bodennähe, Abschleudern der Flüssigkeit durch die Siebe. Sukzessive Förderung des Feststoffes durch die Trommel mittels des Schubbodens; gegebenenfalls kontinuierliches Waschen des Feststoffes und getrennte Abführung von Mutterlauge und Waschflüssigkeit.

1 Einlauf, 2 Einlauftrichter, 3 Schleudertrommel, 4 Servomotorkolben, 5 Schubboden, 6 Waschbrause



ESCHER WYSS 2111

und Verwendungszweck mit horizontaler oder vertikaler Achse ausgeführt. Anzahl, Höhe und Steigung der Schraubengänge richten sich nach den zu verarbeitenden Gütern.

Die horizontale Maschine kommt vornehmlich für schlammige, d. h. nicht filterfähige Produkte zum Einsatz; bei ihr verzwingen sich Trommel und Schraubenkörper von der Eintrag- gegen die Austragseite hin. Die Trommel ist hier filterlos, da die Trennung entsprechend den zu verarbeitenden Gemischen auf Grund der Unterschiede der spezifischen Gewichte erfolgt. Bild 9 zeigt das Prinzipschema einer solchen Maschine. Das Schleudergut wird nahe dem linksseitigen Trommelende mit grösserem Durchmesser eingeführt. Durch die Relativbewegung der Schraube verschieben sich die Feststoffe, die sich längs des Mantels abgesetzt haben, von links nach rechts, also in der Richtung des abnehmenden Durchmessers, und werden am rechtsseitigen Ende kontinuierlich ausgelesen, während die Flüssigkeit am linksseitigen Ende überläuft.

Kleinere Modelle und solche für die Behandlung von filterfähigen Stoffen, wie z. B. Salzen aller Art, sind zur Hauptsache vertikal gebaut und weisen eine konische, sich nach unten erweiternde Trommel auf.

Der Einlauf liegt in der Regel oben. Die Feststoffe bewegen sich abwärts, vom kleineren zum grösseren Trommeldurchmesser und werden unten abgeschleudert. Die Filterauskleidung besteht häufig aus gelochten oder geschlitzten Blechen; die Charakteristiken der Schraubengänge sind auch hier den spezifischen Eigenschaften der zu schleudernden Güter angepasst.

Dank der kontinuierlichen Arbeitsweise der Schraubenzentrifuge werden bei geeigneten Materialien recht beträchtliche Leistungen erzielt. Weil ein Grossteil der Flüssigkeit schon auf dem kleinen Trommeldurchmesser abgeschleudert wird, also nur begrenzt beschleunigt werden muss und weil sich die Trommel gegen das Austragende hin erweitert, ist der Kraftbedarf der Vertikal-Modelle verhältnismässig gering. Die schraubenartige Förderung und die sich erweiternde Trommel erleichtern aber auch die Abschleudung der Flüssigkeit, weil der Feststoff während seines Durchganges wiederholt umgeschichtet und auseinandergerissen wird.

Andererseits hat aber diese schraubenartige Förderung nicht nur eine gegenseitige starke Reibung zwischen den einzelnen Partikelchen zur Folge, sondern diese Teilchen schleifen auch längs den Schraubengängen und dem Siebelag. Da zudem mit fortschreitendem Verschleiss an Siebelag und Schraubengängen die Partikelchen auch zwischen diese sich relativ zueinander bewegenden Elemente eingeklebt werden, muss man bei der Schraubenzentrifuge mitunter eine zum Teil wesentliche Kornzertrümmerung in Kauf nehmen. Wo das nicht zulässig ist, darf die Schraubenzentrifuge nicht angewendet werden. Sodann sind diese Maschinen vor allem wegen dem zwischenschaltenden Differenzierantrieb in ihrer Baugrösse begrenzt. Ein weiterer Nachteil dieser Bauart liegt darin, dass es nicht oder nur schwer möglich ist, die Schleudergüter in der Maschine einem Waschprozess zu unterziehen, weil sich die Waschelemente kaum in die wünschbaren Schleuderzonen einführen lassen, und weil die ausgesprühte Waschflüssigkeit zum Grossteil direkt durch den Filterbelag austritt, indem dieser Belag nur zum Teil, nämlich nur auf der Förderseite der Schraubengänge, mit Schleudergut belegt ist.



Bild 11. Schubzentrifuge. Motoren, Antriebe, Steuerorgane usw. sind in den Stator eingebaut. Ausstossleistung rd. 4 t/h.

Für viele einfachere Fälle ist aber die Schrauben-Zentrifuge eine vorteilhafte Maschine; sie hat denn auch in den letzten Jahren wieder vermehrte Verwendung gefunden.

D. Die Schubzentrifuge

1. Geschichtliche Entwicklung

Unter den kontinuierlich arbeitenden Maschinen kommt der Schubzentrifuge besondere Bedeutung zu. Bei ihr wird der zu zentrifugierende Feststoff durch die Schleudertrommel hindurch- und aus ihr herausgeschoben. Das Schubprinzip ist an und für sich ebenfalls seit langem bekannt und wurde schon in der zweiten Hälfte des letzten Jahrhunderts angewendet. Indessen handelte es sich damals noch um einen diskontinuierlichen Betrieb, indem das Schieben jeweils erst nach beendigteten Schleudern einsetzte.

Die Anwendung des Schiebens in kontinuierlichem Arbeitsprozess geht auf die Erfindung von Ing. Leopold Eckstein aus dem Jahre 1908 zurück. Insofern aber Bemühungen um den Bau solcher Maschinen gemacht wurden, hatten diese keinen Erfolg. Im Jahre 1930 griff die Firma Escher Wyss die Entwicklung dieses Systems auf, in der Erkenntnis, dass es bei geeigneter Konstruktion möglich sein müsse, einer solchen Maschine ein grosses Anwendungsgebiet zu erschliessen. In der Tat hat die Escher-Wyss-Schubzentrifuge nach Ueberwindung der unvermeidlichen Anfangsschwierigkeiten für die verschiedensten Schleudergüter und Verwendungszwecke Eingang gefunden und es stehen bereits mehrere hundert Maschinen im Betrieb. Das Interesse steigt noch weiter, da es dank der fortschreitenden Entwicklung möglich wurde, mit der Schubzentrifuge früher als unlösbar geltende Probleme zu bewältigen. Es macht heute keine Schwierigkeiten mehr, Mischungen mit Feststoffen von wenigen Hundertstel-Millimetern bis zu 40 mm Durchmesser in ihr zu behandeln. Auch Gemische mit relativ viskosen Flüssigkeiten, für die man bisher nur mit der Vertikal-Zentrifuge zum Ziele kam, lassen sich nun mit Erfolg und mit nicht unbedeutenden Leistungen in der Schubzentrifuge trennen.

2. Aufbau und Arbeitsweise

Der grundsätzliche Aufbau der Schubzentrifuge geht aus dem Schema Bild 10 hervor. Mit Rücksicht auf leichteste Zugänglichkeit sowohl zu den produktionsseitigen als auch zu den mechanischen Teilen bevorzugt man die horizontalachsige Ausführung; die Trommel ist fliegend angeordnet, mit Sieben ausgerüstet und stirnseitig offen. Der rückwärtige Abschluss wird durch einen Boden gebildet, der sich axial hin- und herbewegen lässt; er steht über eine Kolbenstange und einen Druckkolben mit einem Steuersystem in Verbindung, das mit Drucköl und fortlaufend arbeitet. Das Umsteuern der Bewegung in den beiden Endlagen erfolgt automatisch durch die bewegten Teile selbst.

Trommel und Schubmechanismus drehen synchron miteinander. Die Trommel ist von einem im wesentlichen in zwei Kammern aufgeteilten Gehäuse umgeben, wobei die eine Kammer die abgeschleuderte Flüssigkeit, die andere den zentrifugierten, ausgestossenen Feststoff aufnimmt. Am Schub-

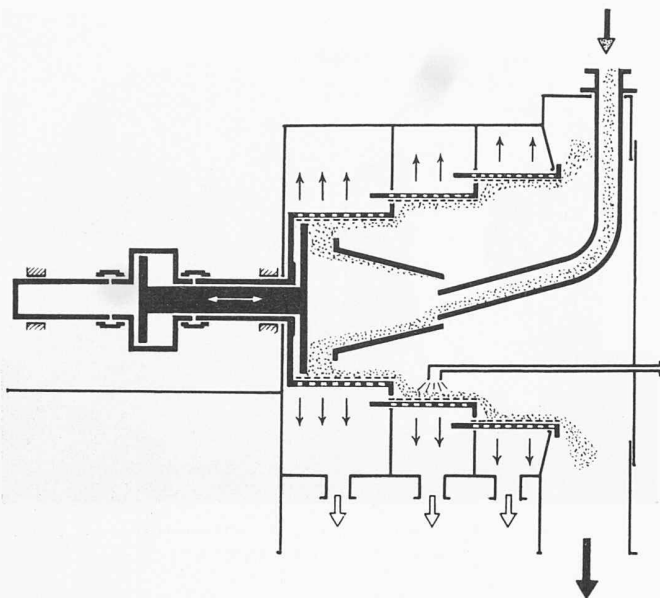


Bild 12. Prinzipschema einer Schubzentrifuge mit mehrstufiger Trommel

boden ist sodann ein Trichter angebaut. Das zu schleudernde Gemisch, z. B. ein Salz/Sole-Brei, fliesst über ein entsprechendes Einlaufrohr in diesen Trichter, wird in ihm sukzessive beschleunigt und dann gleichmässig über die Zentrifugentrommel verteilt.

Beim Auftreffen des Gemisches auf den Siebbelag geht ein grosser Teil der Flüssigkeit durch Abschleudern weg, während der Feststoff auf ihm zurückbleibt. Der ständig hin- und hergehende Schubboden bewirkt nun ein sukzessives Vorwärtswandern dieses Feststoffes in Richtung der Trommelöffnung, indem sich der zwischen den vorgeschobenen Feststoffmassen und dem zurückgehenden Boden jeweils bildende Raum sofort wieder mit Feststoff anfüllt. Dabei wirkt der zentrisch angeordnete Einlauftrichter sowohl als Puffer während des Arbeitshubes als auch als kalibrierendes Element während des Leerhubes. Er begrenzt fortlaufend die Stärke der Feststoffschicht, so dass diese über die ganze Trommellänge gleichmässig bleibt. Dies gewährleistet einen vibrationsfreien Lauf des Rotors.

Die Trommel ist in ihrer Länge so bemessen, dass einerseits der dem Ausstossen entgegenstehende Widerstand in zulässigen Grenzen bleibt, andererseits aber die erforderliche Schleuderzeit für ein genügendes Ausscheiden der Flüssigkeit aus dem Gemisch gesichert ist. Die Stärke der Feststoffschicht und damit der Kalibrierdurchmesser des Einlauftrichters richten sich nach dem zu behandelnden Material. Je schwerer seine Filtrierbarkeit ist, um so dünner muss die Schicht gehalten werden, damit sie innerhalb der zur Verfügung stehenden Schleuderzeit von der Flüssigkeit befreit werde. Das selbe gilt bei Schleuderung von Gemischen mit viskosen Flüssigkeiten, da diese den Filtrierprozess ebenfalls hemmen.

Aus dieser Darstellung sind bereits zwei wesentliche Vorteile gegenüber den andern Zentrifugenarten ersichtlich: Das neu einfließende Schleudergut kommt weitgehend mit einem praktisch freien Siebbelag in Berührung, so dass die von der Flüssigkeit zu durchdringende Materialschicht gering, der Grossteil der Flüssigkeit also schon innert kürzester Zeit abgeschleudert ist. Sodann kann die Kuchenstärke immer den Verhältnissen angepasst, zudem aber klein gehalten werden, was den Schleuderprozess bedeutend abkürzt.

3. Siebbelag

Grosse Bedeutung kommt naturgemäss dem Siebbelag zu. Er muss so beschaffen sein, dass er bei maximaler Filterfläche dem Schieben des Gutes nur minimalen Widerstand entgegengesetzt. Die bekannteren Filter, wie Drahtgewebe, Tucheinlagen oder dgl., sind daher nicht zu gebrauchen. Nicht nur würden sie einen unzulässig grossen Gleitwiderstand verursachen, sondern auch ihre Festigkeit wäre zu gering, so dass die Schubkraft der Maschine diese Einlagen innert kürzester Zeit auseinanderreissen würde. Die Schubzentrifuge

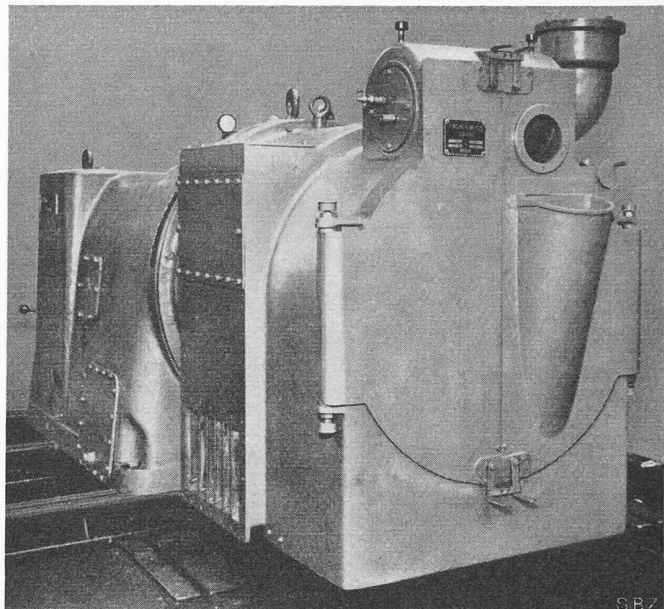


Bild 13. Schubzentrifuge mit mehrstufiger Trommel

ist deshalb mit eigentlichen Filterrosten ausgerüstet, die im wesentlichen aus kräftigen Metallstäben bestehen (Bild 14). Diese Stäbe liegen, je nach der Struktur des Schleudergutes, mehr oder weniger eng aneinander und laufen parallel zur Trommelachse. Die so gebildeten Schlitzte erweitern sich überdies nach aussen, die von Escher Wyss entwickelten Siebbeläge zeichnen sich im weitern dadurch aus, dass die Schlitzte gefräst, also präzisiert sind und dass sie sich ununterbrochen über die ganze Trommellänge erstrecken. Da das Fräsen solcher Roste die Verwendung praktisch jedes beliebigen und beliebig dicken Materials ermöglicht, zeichnen sich diese Spezialsiebe durch hohe Lebensdauer aus. Sie beträgt oft viele Jahre. Die zur Achse parallele Lage der Siebschlitzte und der Umstand, dass der Reibungskoeffizient zwischen Siebbelag und Feststoff kleiner ist als zwischen den Feststoffpartikelchen unter sich, hat automatisch einen hohen Selbstreinigungseffekt zur Folge. Der Feststoff gleitet effektiv auf dem Metallrost selbst und reisst dabei allfällig in den Schlitzten sich einklemmende Partikelchen aus ihnen heraus oder drückt sie durch diese hindurch.

Da der Feststoff parallel zur Achse, also auf dem kürzesten Weg durch die Trommel gefördert wird und da nur ein kleiner Teil davon mit dem Siebbelag in Berührung steht, findet praktisch keine Zertrümmerung von Feststoffpartikelchen

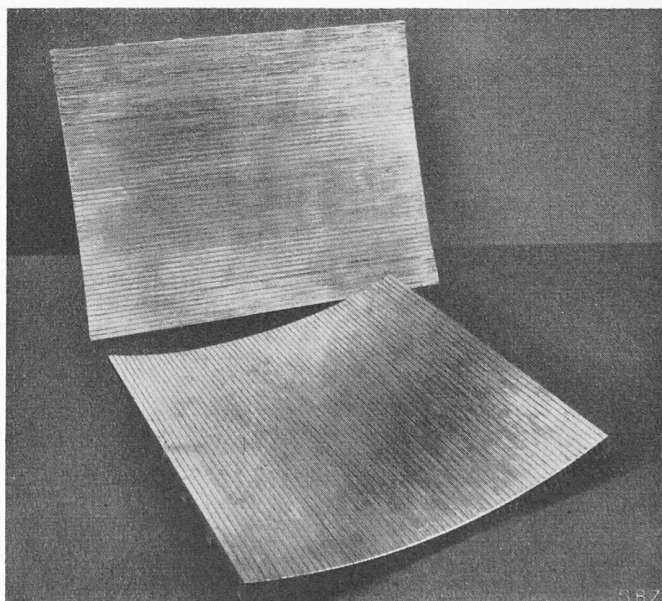


Bild 14. Siebsegmente für Schubzentrifugen, mit ununterbrochen durchlaufenden, nach aussen sich erweiternden Schlitzten

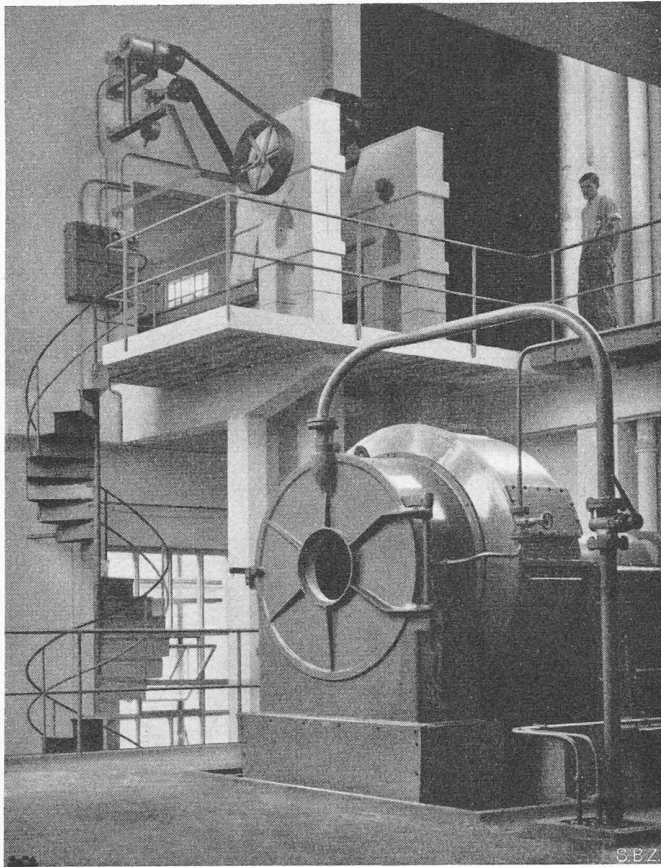


Bild 15. Schubzentrifuge in einer Saline; Ausstossleistung 9 t/h

statt. Auch dies ist ein wesentlicher Vorteil der Schubzentrifuge.

4. Leistung und Regelung

Dank der einfachen und sehr zweckmässigen Arbeitsweise sind die mit Schubzentrifugen erzielbaren Leistungen bedeutend. Die grössten bisher gebauten Maschinen vermögen ohne weiteres bis zu 30 t/h zentrifugierten Feststoff auszustossen. Selbstverständlich hängt diese Leistung weitgehend von den Schleudereigenschaften der Materialien ab; immer aber ist das Leistungsverhältnis gegenüber den andern Zentrifugenarten sehr hoch. Zugleich lässt sich diese Leistung in denkbar einfacher Weise durch Verändern der Zulaufmenge regulieren. Der Schubmechanismus der Maschine vollführt fortlaufend seine maximale Hubzahl, stösst aber selbstverständlich nur so viel Feststoff aus, als der Maschine effektiv zugeführt wird. Es ändert sich also nur der Effektivhub dieser Schicht, wogegen die Schichtstärke unverändert bleibt. Die Maschine vermag somit innerhalb ihres Leistungsmaximums jeden beliebigen Anfall bei immer gleicher Kuchenbildung zu bewältigen. Zudem gewährleistet die hydraulische Betätigung des Schubmechanismus einen elastischen Betrieb, der Ueberbeanspruchungen in den arbeitenden Teilen vermeidet. Die gegeneinander bewegten Teile sind stets in bester Weise geschmiert, so dass die Maschine nicht nur bedienungslos arbeitet, sondern auch fast keiner Wartung bedarf.

5. Waschprozess

Ein allfälliges Waschen des Feststoffes kann in der Schubzentrifuge ebenfalls kontinuierlich durch entsprechende Brausen durchgeführt werden. Dabei lässt sich, wie aus Bild 10 ersichtlich, die Lage des Waschelementes auch während des Betriebs beliebig verändern, womit man sich auf einfache Weise den Anforderungen anpassen kann, die an das Endprodukt gestellt werden. Es ist auch ohne weiteres möglich, durch mehrere, hintereinander angeordnete Brausen den Waschprozess zu wiederholen oder durch verschiedene Flüssigkeiten vorzunehmen. Die Unterteilung des Zentrifugengehäuses in verschiedene Kammern mit getrennten Ausläufen ermöglicht hierbei, diese einzelnen Komponenten mehr oder weniger scharf voneinander zu trennen. Dies wird in vielen Fällen noch durch einen verschiebbaren Einbau der Trenn-

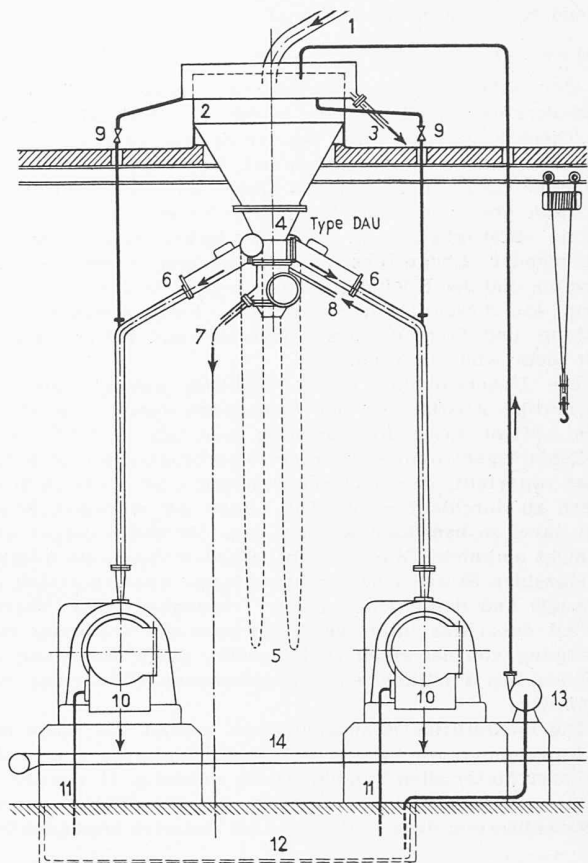


Bild 16. Aufstellungsplan einer Schubzentrifugenanlage

- | | |
|-------------------------|-----------------------|
| 1 Einlauf | 8 Spülleitung |
| 2 Eindicker | 9 Flüssigkeitszusatz |
| 3 Ueberlauf | 10 Zentrifuge |
| 4 Dosierapparat | 11 Flüssigkeitsablauf |
| 5 Regulierung | 12 Tank |
| 6 Ablauf zur Zentrifuge | 13 Pumpe |
| 7 Sickerablauf | 14 Transportband |

wände erleichtert. Da der Feststoffkuchen stets gleiche Kompaktheit aufweist, kommt man mit minimalen Waschflüssigkeitsmengen aus.

6. Konstruktive Gesichtspunkte

Wie schon hervorgehoben wurde, ist durch die horizontale Anordnung der Welle die Maschine eindeutig in Produktions- und Antriebsseite geteilt. Zum Schutz gegen Staub, Spritzwasser, Dämpfe usw. sind alle arbeitenden Teile im Maschineninnern angeordnet. Sie sind durch Deckel und Türen jederzeit leicht zugänglich. Das selbe gilt auch für den produktionsseitigen Teil der Maschine: Nach Öffnen der grossen, stirnseitigen Türe liegen Einlauforgane, Trommel, Schubboden, Filterbelag usw. für Revisionen, Betriebsbeobachtungen usw. frei.

Die Steuerapparatur setzt sich im wesentlichen aus einem Oelreservoir, einer Motor-Pumpen-Gruppe und einem Umsteuermechanismus zusammen. Stopfbüchsen, Regulierventile und dgl. fehlen vollständig. Der Steuermechanismus arbeitet selbsttätig. Die verschiedenen Elemente liegen ebenfalls geschützt innerhalb des Stators, dessen unterer Teil das Oelreservoir bildet. Das Steueröl fliesst im Kreislauf in dieses Bassin zurück. Für Maschinen, die in heissen Zonen zur Aufstellung kommen, ermöglichen eingebaute Kühlelemente das Halten der Oeltemperatur auf dem gewünschten Wert.

Je nach den Anforderungen und den Verwendungszwecken bestehen auch bei der Schubzentrifuge die schleudergutberührten Teile aus Spezialmaterialien, wie Chrom-Nickel-Legierungen, Buntmetallen usw. Vielfach können nur Gummierung, Verbleiung, Ausführung in Kunstharzen oder dgl. den erforderlichen Schutz gegen die chemischen Angriffe des Schleudergutes gewährleisten. Die Verwendung verschiedenster Legierungsnuancen ist ohne weiteres möglich, weil praktisch alle Teile der Maschine aus einfachen, gegossenen Einheitskörpern bestehen. Diese Anpassungsfähigkeit ist

besonders heute auch dadurch gegeben, dass die Metallurgie laufend neue Stähle herausbringt.

7. Mehrstufige Schubzentrifugen

Um hohe Trockenheitsgrade zu erzielen, müssen die Schleudergüter möglichst lang in der Trommel belassen werden. Diese Forderung führt bei der Schubzentrifuge zu einer möglichst langen Schleudertrommel. Der Länge der Trommel sind aber Grenzen gesetzt. So lässt sich das Schleudergut nur dann über den Siebelag hinwegschleiben, wenn es eine gewisse «Steifigkeit» hat. Diese Steifigkeit nimmt aber mit zunehmender Länge des zylinderförmigen Schleudergutkuchens ab, und der Kuchen knickt von einer bestimmten Länge an ein. Aus diesem Grunde war bisher die Schubzentrifuge in Leistung und Trennungsgrad begrenzt und daher mitunter nicht mehr wirtschaftlich.

Die Ueberwindung dieser Nachteile gelang durch die mehrstufige Ausführung der Schleudertrommel. Der prinzipielle Aufbau dieser Konstruktion geht aus Bild 12 hervor. Die Zentrifugentrommel ist in einzelne Trommeln oder Stufen derart unterteilt, dass das Schleudergut eine Stufe nach der andern zu durchlaufen hat. Die Länge der einzelnen Stufen kann dabei so bemessen werden, dass der Schleudergutzylinder nicht einknickt. Man erreicht trotzdem durch die Addition der einzelnen Stufen eine genügend lange Aufenthaltszeit des Materials und damit einen guten Trockenheitsgrad. Vorteilhaft ist dabei das intensive Auflockern des Materials beim Uebergang von der einen in die andere Stufe, weil dabei die zwischen den Partikelchen eingeschlossene Flüssigkeit freigelegt wird.

Die mehrstufige Schubzentrifuge kommt vor allem dort zur Anwendung, wo es sich um die Schleuderung schwer filtrierbarer Materialien handelt. Hierzu gehört z. B. Zucker. Es war denn auch erst die mehrstufige Schubzentrifuge, welche die Erschliessung dieses interessanten Gebietes ermöglichte.

8. Anwendungsgebiete

Der grosse Anwendungsbereich der Schubzentrifuge ist bereits hervorgehoben worden. Praktisch lässt sich jeder Stoff, dessen Partikel mindestens einige Hundertstel-Millimeter gross und von geeigneter Struktur und dessen Flüssigkeit nicht allzu viskos ist, in dieser Universal-Maschine verarbeiten. Ausser körnigen Produkten aller Art fallen aber der Schubzentrifuge mehr und mehr auch Faserstoffe zu, was das Anwendungsgebiet nochmals bedeutend vergrössert. Von den bekannteren Produkten seien erwähnt: Düngersalze, Tafelsalz, Borax, Glaubersalz, Bikarbonat, Kupfersulfat, Nickelsulfat, Eisensulfat, Kohlenschlämme, sowie Nitrocellulose, Cellulose-Acetat usw. Aber auch stark erosive Stoffe, wie Sande, Metallspäne werden in der Schubzentrifuge geschleudert. Eines der neuesten Gebiete ist die Zuckerindu-

strie, die allein ein grosses Absatzgebiet ergeben wird. Die schweizerischen Rheinsalinen und zum Teil auch die Zuckerfabrik Aarberg sind mit Schubzentrifugen ausgerüstet.

9. Zusatzapparate und Disposition

Die Zufuhr des Schleudergutes muss nicht nur ununterbrochen sein, sondern auch eine gewisse Konzentration im zu schleudernden Gut gewährleisten. Das Fahren mit einem gewissen minimalen Feststoffanteil begünstigt nicht nur die Schleuderbarkeit in der Schubzentrifuge, sondern sie erhöht auch die erzielbare Maschinenleistung und den Trockenheitsgrad des ausgestossenen Gutes. Ausserdem verringert sie den Kraftbedarf des Aggregates, weil in diesem Falle die vom Rotor zu beschleunigende Masse kleiner ist. Da solche Voraussetzungen nur in den wenigsten Fällen zutreffen, hat Escher Wyss rechtzeitig auch die zu den Schubzentrifugen passenden Zusatzapparate entwickelt. Es gehören hierzu vor allem Behälter, Eindicker, Dosierapparate usw.

Eine günstige Anlage-Disposition ist beispielsweise auf Bild 16 gezeigt. Das aus der Anlage anfallende Gemisch gelangt vorerst in den statisch arbeitenden Eindicker, in dem der Feststoff unter der Wirkung der Schwerkraft in die Konusspitze absinkt, wogegen die geklärte Flüssigkeit direkt in die Fabrikation zurückfliesst. Der mehr oder weniger dicke Brei im Konus wird der Schubzentrifuge durch einen Dosierapparat zugeleitet.

Besonders bei der Schleuderung feinkörniger Stoffe kann es empfehlenswert sein, die von der Zentrifuge abgeschleuderte Flüssigkeit in den Eindicker zurückzupumpen, damit allfällig durch den Siebelag der Trommel hindurchgegangener Feststoff im Eindicker zurückgewonnen werden kann. Bei dieser Anordnung liefert also die Maschine nur den zentrifugierten Feststoff, wogegen die Flüssigkeitskomponente aus dem Eindicker anfällt. Durch entsprechende Zusatzleistungen ist es bei einer solchen Disposition aber auch möglich, die Konzentration des zu zentrifugierenden Gemisches zu verändern.

Behälter, Eindicker, Dosierapparate, Pumpen, Regulierorgane usw. bestehen gegebenenfalls aus den selben Spezialmaterialien wie die Zentrifuge selbst. Nicht selten ist es möglich, die in chemischen Anlagen bereits vorhandenen Produktionsapparate, wie z. B. Sättiger, Kristallisatoren usw., unmittelbar als Behälter und Eindicker zu benutzen. Alsdann lassen sich die Regel- und Dosierapparate direkt an diese Behälter anbauen. Der gedrängte Aufbau der Schubzentrifuge ergibt zusammen mit diesen zweckentsprechenden Zusatzapparaten einfache, übersichtliche Anlagen. Ihre hohe Leistungsfähigkeit, der geringe, gleichmässige Kraftbedarf und die bedienungslose Arbeitsweise gestalten die betreffenden Schleuderanlagen billiger und wirtschaftlicher.

Die neue Strahlungskesselanlage der CIBA in Basel

Von Ing. M. H. GFELLER, Winterthur

1. Allgemeine Grundlagen

Die Fabrikation der von der Ciba-Aktiengesellschaft, Basel, erzeugten Farben, Pharmazeutika, Textilhilfsprodukte, Kunststoffe und der zahlreichen Zwischenprodukte aller Art erfordert das ganze Jahr hindurch verhältnismässig grosse Mengen Dampf. Dieser wurde bis in die Zeit nach dem ersten Weltkrieg in schliesslich sechs verschiedenen Kesselhäusern mit 27 Kesselheiten erzeugt. Im Jahre 1926 wurde ein zentrales Kesselhaus in Betrieb genommen, das zunächst mit zwei Garbe-Kesseln für je 14/18 t/h, 34 atü und 375° C ausgerüstet war und das im Jahre 1931 durch zwei weitere Kesselheiten gleicher Grösse und Bauart erweitert wurde. Im Jahre 1941 hat man es durch den Einbau von zwei weiteren, mit Wanderrosten versehenen Zweitrommel-Zweibündel-Steilrohrkesseln von je 20/24 t/h, 44 atü und 400° C nochmals vergrössert. In den Jahren 1941 und 1945 sind schliesslich zwei Elektrokessel von je 7500 kW Anschlussleistung eingebaut worden. Sämtliche der vorerwähnten Kessel waren Lieferungen von der Firma Gebrüder Sulzer AG., Winterthur.

Mit Hilfe dieser Anlagen ist es während und nach dem letzten Kriege gelungen, auch die besonders schwierigen Situationen zu meistern, die sich aus der Notwendigkeit ergaben, auf hochwertige Importkohlen zeitweise zu verzichten und an deren Stelle in- und ausländische Brennstoffe, ein-

schliesslich Brennöl geringer Qualität zu verwenden. Diese Aufgabe erforderte verschiedene Anpassungsarbeiten, speziell an den Feuerungen, konnte jedoch vor allem dank der sachkundigen Umsicht der Betriebsleitung und der gewissenhaften Arbeit des Heizerpersonals erfolgreich durchgeführt werden.

Ende 1945 verband man die zentrale Kesselanlage des Hauptwerkes durch eine zwei Kilometer lange Dampfleitung mit dem Werk Kleinhüningen der Ciba. Später wurden vorübergehend weitere, dazwischenliegende, fremde Betriebe an diese Dampfleitung angeschlossen und ebenso das Gaswerk der Stadt Basel, um den dort im Ueberschuss erzeugten Dampf in den Fabrikanlagen der Ciba zu verwenden. Das Gaswerk wurde aber in der Folge zeitweise auch zum Dampfbezüger. Der Dampf wird den verschiedenen Betrieben mit 30, 12, 7 und 5 atü zugeführt, wobei der im 2 km entfernten Werk Kleinhüningen verwendete Dampf von 7 atü aus dem 12-atü-Netz bezogen wird.

Die Entwicklung, welche das Fabrikationsprogramm der Ciba in den Nachkriegsjahren erfuhr, hatte schon bald eine rasche Zunahme des Energiebedarfes zur Folge, so dass sich die Notwendigkeit ergab, sämtliche Energiebetriebe des Stammwerkes in naher Zukunft erheblich zu erweitern. Die in diesem Zusammenhang unternommenen Studien führten

DK 621.18