

Zeitschrift: Schweizerische Bauzeitung
Herausgeber: Verlags-AG der akademischen technischen Vereine
Band: 71 (1953)
Heft: 18

Artikel: Massnahmen zur Verkürzung des Bremswegs
Autor: Grossmann, W.
DOI: <https://doi.org/10.5169/seals-60543>

Nutzungsbedingungen

Die ETH-Bibliothek ist die Anbieterin der digitalisierten Zeitschriften. Sie besitzt keine Urheberrechte an den Zeitschriften und ist nicht verantwortlich für deren Inhalte. Die Rechte liegen in der Regel bei den Herausgebern beziehungsweise den externen Rechteinhabern. [Siehe Rechtliche Hinweise.](#)

Conditions d'utilisation

L'ETH Library est le fournisseur des revues numérisées. Elle ne détient aucun droit d'auteur sur les revues et n'est pas responsable de leur contenu. En règle générale, les droits sont détenus par les éditeurs ou les détenteurs de droits externes. [Voir Informations légales.](#)

Terms of use

The ETH Library is the provider of the digitised journals. It does not own any copyrights to the journals and is not responsible for their content. The rights usually lie with the publishers or the external rights holders. [See Legal notice.](#)

Download PDF: 30.01.2025

ETH-Bibliothek Zürich, E-Periodica, <https://www.e-periodica.ch>

Massnahmen zur Verkürzung des Bremswegs

Von W. GROSSMANN, Stellvertreter des Maschineningenieurs der Lötschbergbahn, Bern

DK 625.2-592.59

1. Einleitung

Zwecks Verkürzung der Bremswege und Verminderung der Unterhaltkosten der Bremseinrichtungen wurden bei der Berner Alpenbahn-Gesellschaft (BLS) in den Jahren 1948 bis 1952 verschiedene Aenderungen der Bremse an den Personenwagen, Triebwagen und Lokomotiven durchgeführt.

Die zulässige Höchstgeschwindigkeit eines Zuges ist u. a. auch vom Bremsweg abhängig. Er ist die Distanz, die ein Fahrzeug oder ein Zug nach dem Einleiten einer Schnellbremsung bis zum Stillstand zurücklegt. Dieser Weg soll nicht grösser sein als die Distanz zwischen Vorsignal und Haupt-signal. Der Güterwert der Bremse eines Eisenbahnfahrzeuges wird nach internationalen Vereinbarungen als Bremsgewicht bezeichnet (Bild 1). Es ist ein die Wirkung der Bremse kenn-

zeichnender Wert und wird in Tonnen ausgedrückt. Den Quotienten von Bremsgewicht und Fahrzeuggewicht nennt man die prozentuale Abbremsung oder kurz Bremsprozent.

b) Spezifischer Klotzdruck

Bekanntlich ist der Reibungswert Klotz/Rad unter sonst gleichen Verhältnissen bei niedrigem spezifischem Klotzdruck höher als bei grossem. Man trachtet daher nach grosser Reibfläche.

Die Lokomotiven waren mit einteiligen Bremsklötzen ausgerüstet. Bei Erwärmung «streckt» sich der verhältnis-

Tabelle 1. Erforderliche Bremsprozent gemäss Bremstabelle der Schweiz. Hauptbahnen

Gefälle	Fahrgeschwindigkeit km/h				
	50	70	90	105	125
0	18	37	59	78	112
10 ‰	26	46	68	88	125
20 ‰	40	63	90	113	
30 ‰	57	85	118		

Tabelle 2. Gemessene Kennwerte von Bremssohlenmaterialien

Sohlenmaterial	Mittelwerte der mechan. Festigkeitsprüfung			Chemische Materialanalyse % Teile					Stahl-Zusatz
	Härtezahl Brinell ¹⁾ kg/mm ²	Zugfestigkeit kg/cm ²	Kerb-Schlagfestigkeit ⁴⁾ mkg/cm ²	C	Si	P	S	Mn	
SBB Normalmaterial	246	1850 ²⁾	17	3,23	1,70	0,55	0,09	0,43	mit
SNCF Normalmaterial	192	1650 ²⁾	16	3,14	2,29	0,98	0,10	0,37	ohne
SIM Spezialmaterial	181	2300 ²⁾	nicht gemessen	3,5	1,88	0,66	0,1	0,5	ohne

1) Kugel-ϕ 5 mm; 2) Kleiner Probestab 15 mm ϕ, nach VSM 10691; 3) Normalstab 30 mm ϕ, nach VSM 10691; 4) nach VSM 10925; SNCF = Société Nationale des chemins de Fer Français, SIM = Etablissement Sim S. A., Morges.

Die mechanischen Festigkeitswerte sind Mittelwerte aus einer grossen Zahl von Messungen von verschiedenen Bremssohlen. Die Messungen wurden über den ganzen Querschnitt verteilt.

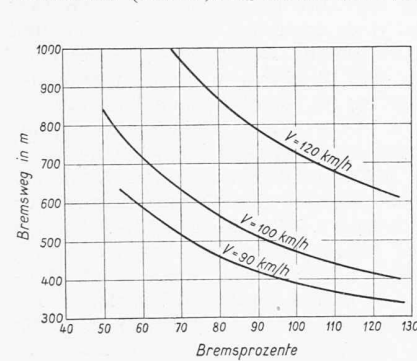


Bild 1. Kurven zur Bestimmung der Bremsprozent

für einen Zug richten sich nach dem Gefälle und der Höchstgeschwindigkeit (Tabelle 1).

Die Bahnverwaltungen und die Konstrukteure waren von jeher bestrebt, die Eisenbahnbremsen zu verbessern. Möglichst kurze Bremswege sind insbesondere auch für Nebenbahnen wegen der häufigen ungesicherten Niveauübergänge nötig.

2. Praktisch beeinflussbare Faktoren zur Verkürzung der Bremswege

a) Bremsklotzmaterial

Das in der Schweiz normale Klotzgusseisen hat etwa 15 % Stahlzusatz. Die Brinellhärte soll 225 ± 25 kg/mm² betragen (Kugeldurchmesser 5 mm, Belastung 750 kg). Unter den genau gleichen Voraussetzungen in bezug auf Bremsprozent, Füllzeiten der Bremszylinder und alle übrigen, den Bremsweg beeinflussenden Grössen wurden die Bremswege an je einem leichten und schweren Vierachserwagen sowie an einem 70 t schweren Triebwagen mit drei verschiedenen Bremssohlenmaterialien gemessen (Tabelle 2).

Bild 2 zeigt die gemessenen Bremswege für den 24 t-, Bild 3 für den 38 t-Wagen und Bild 4 für den 70 t-Triebwagen. Die SNCF-Sohlen ergaben die kürzesten Bremswege. Die Leichtstahlwagen der BLS für den Inlandverkehr und die

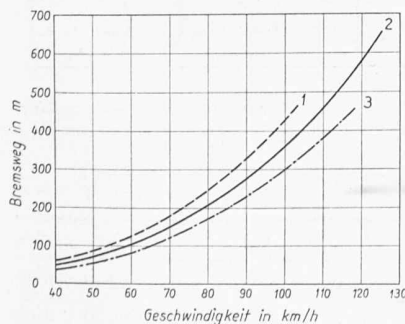


Bild 2. 24 t-Vierachserwagen

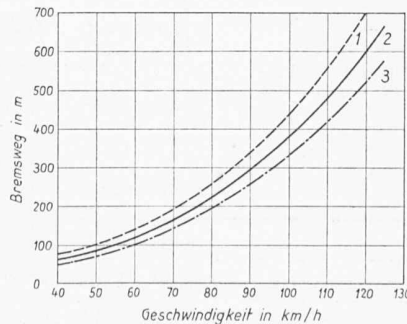


Bild 3. 38 t-Vierachserwagen

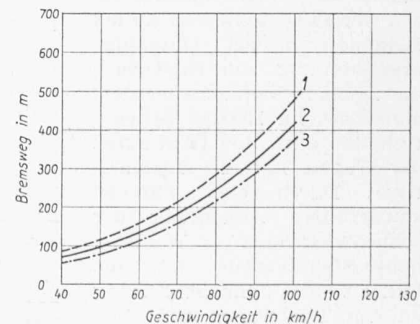


Bild 4. 70 t-Triebwagen

Gemessene Bremswegkurven mit verschiedenem Sohlenmaterial:

Kurve 1 SBB Normalmaterial; Kurve 2 SIM Spezialmaterial; Kurve 3 SNCF Normalmaterial

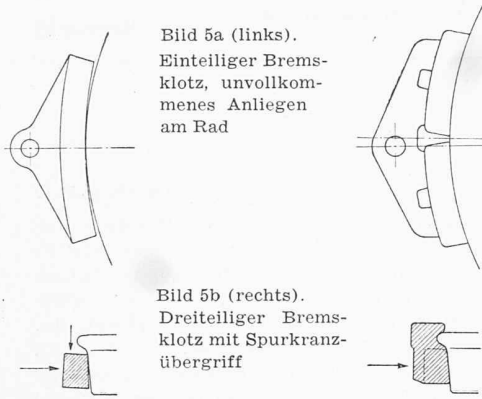


Bild 5a (links).
Einteiliger Bremsklotz, unvollkommenes Anliegen am Rad

Bild 5b (rechts).
Dreiteiliger Bremsklotz mit Spurkranzübergriff

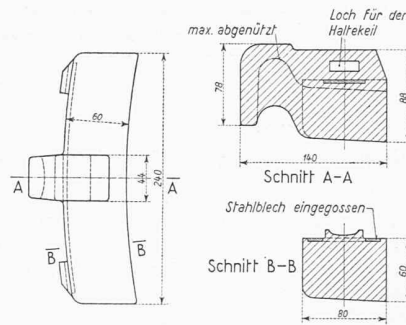


Bild 6. Bremssohle mit Spurkranzübergriff

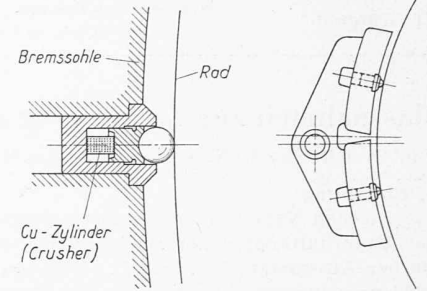


Bild 7. Einsatz für Klotzdruckmessung

Bild 8. Anordnung der Messeinsätze für 2 Bremssohlen

mässig lange, einteilige Bremsklotz, so dass der Berührungsbogen kleiner wird. Die Schleiffläche des warmen Bremsklotzes berührt daher im Betrieb den Radreifen nicht ganz. Dadurch werden die Bremswege verlängert. Infolge der Nachgiebigkeit der Bremsklotzföhrung drängt der Bremsklotz je nach dem auf ihn wirkenden Druck zudem auf der konischen Lauffläche mehr oder weniger nach aussen und verkantet sich (Bild 5 a). Auch aus diesen Ursachen vermindert sich die tatsächliche Reibungsfläche. Dem erwähnten Einfluss der Erwärmung begegnet man durch Einführung sogenannter dreiteiliger Bremsklötze, bestehend aus einem Halter und zwei kurzen Sohlen (Bild 5 b). In unserm Fall ergab diese Anordnung um 20 bis 30 % kleineren spezifischen Flächendruck und entsprechend kürzere Bremswege. Das in bezug auf den Radatz axiale Abwandern verhindert die BLS mittels einer Föhrung der Sohlen am Spurkranz (Spurkranzübergriff) gemäss Bild 6.

Weil die Sohlen bis auf dünne Scherben abgenützt werden können, ergibt sich eine um 25 % bessere Materialausnützung gegenüber den Bremsklötzen. Bremssohlen mit Spurkranzübergriff und in Doppelanordnung verwendet die BLS insbesondere bei Lokomotiven. Bei den Wagen und Triebwagen würden sich Sohlen mit Spurkranzübergriff auch bewähren. Da die Klotzdrücke hier jedoch bedeutend kleiner sind als bei den Lokomotiven, genügen die normalen Sohlen. Bei diesen Fahrzeugen sind die Klotzföhrungen wegen der kleineren Raddurchmesser zudem so kurz, dass das seitliche Ausweichen der Bremssohlen weniger möglich ist.

c) Bremszylinder-Füllzeit

Nach internationalen Vorschriften soll die Füllzeit bis auf 95 % des Enddrucks der Bremszylinder für Personenzugbremsen 3 bis 5 s und für Güterzugbremsen 28 bis 60 s betragen. Eingehende Versuche ergaben, dass die Füllzeit der Personenwagen, Triebwagen und Lokomotiven wesentlich kürzer sein darf. Beispielsweise konnte die Bremszylinder-Füllzeit der 140 t schweren Ae 6/8 Lokomotiven bei Güterzugbremsstellung von rund 40 s auf 18 bis 20 s gekürzt werden, ohne dass im Betrieb Schwierigkeiten auftraten (Auflaufen der Wagen auf die Lokomotive). Durch eine einfache konstruktive Aenderung der schnellwirkenden Westinghouse-Steuerventile ist die Füllzeit bei Schnellbremsung an den Triebwagen auf etwa 1 Sekunde einreguliert worden; bei Betriebs-Vollbremsung ist sie 3 bis 4 s. Bei den Anhängen-

wagen beträgt die Füllzeit für Schnell- und Betriebsbremsung 3 s.

d) Bremsgestänge-Wirkungsgrad

Die genaue Messung der Druckkraftverluste durch Reibung im Bremsgestänge, d. h. zwischen Bremszylinder und Bremsklotz, erfordert eine genaue Bestimmung des Bremsklotzdrucks. Für Wagen und Triebwagen, deren maximaler Bremsklotzdruck rd. 3000 kg ist, dienten dazu hydraulische Druckmesser von Amsler. Für grössere Klotzdrücke, wie sie bei Lokomotiven vorhanden sind, verwendeten wir eine Messeinrichtung, die von der SNCF in liebenswürdiger Weise zur Verfügung gestellt wurde und auf der Verformung kleiner Kupferzylinder beruht (Crusher). Diese Messmethode ist sehr genau und einfach. Die Messzylinder sind 8 mm dick und 13 mm lang. Sie bestehen aus Kupfer von genau gleichmässigem Material und sind auf höchste Präzision bearbeitet. Die Verkürzung unter dem Messdruck ist ein genaues Mass für die Grösse des Druckes. Die Messapparatur ist einfach und leicht zu handhaben. Sie besteht aus einer kleinen, zylindrischen Föhrung für den Crusher und passend angebohrten Bremssohlen (Bild 7). Grössere Versuchsserien lassen sich in kurzer Zeit ausföhren.

Bild 9. Anordnung des Bremsgestanges und gemessene Bremsklotzdrücke der Ae 4/4 Lokomotive vor dem Bremsumbau

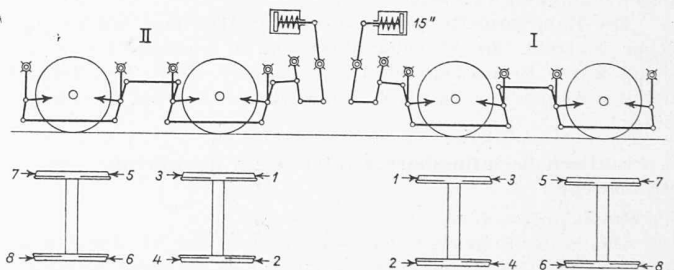
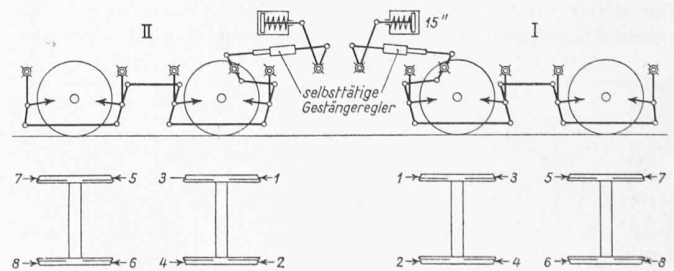


Bild 10. Anordnung des Bremsgestanges und gemessene Bremsklotzdrücke der Ae 4/4 Lokomotive nach dem Bremsumbau



Es zeigte sich, dass der Wirkungsgrad des Bremsgestänges hauptsächlich vom Schmierzustand der Gelenke, der Steifheit des Gestänges, dem Material und Durchmesser der Gelenkbolzen und -büchsen abhängt. Die Gelenke werden periodisch mit einem guten Dauerschmierfett geschmiert. Bolzen und Büchsen müssen oberflächenhart sein; ihr Durchmesser soll mindestens 32 mm betragen. Ferner darf die zulässige Beanspruchung des Bremsgestänges 1000 kg/cm² für Zug und Biegung nicht überschreiten. Mit diesen Massnahmen erreichen wir bei den Personenwagen im Betrieb Bremsgestänge-Wirkungsgrade von dauernd mindestens 80 %.

Bei schweren Lokomotiven ist das Bremsgestänge notwendigerweise kompliziert und schwer. Messungen an den bisherigen Bauarten ergaben schlechte Wirkungsgrade (Bild 9). Hauptursache der grossen Reibungsverluste war die Serienschaltung von mehr als zwei Bremsstraversen. Die Bremsgestänge der Ae 4/4 und Ae 6/8 Lokomotiven werden gegenwärtig den neuen Erkenntnissen entsprechend vollständig umgebaut. Die Anordnung wird so weit als möglich vereinfacht. Wo Serieschaltung unumgänglich ist, werden die Uebersetzungsverhältnisse der Kraftverminderung angepasst, so dass der effektive Klotzdruck überall gleich ist. Beispielsweise sei erwähnt, dass allein durch konstruktive Verbesserung des Bremsgestänges der Ae 4/4 (Bo'Bo') Lokomotive der Wirkungsgrad um 17 % verbessert werden konnte (Bild 10).

e) Unterhaltungszustand der Bremsgestänge, Gestängeregler

Die Bremsgestänge der Personenwagen werden alle drei Monate, die der Triebfahrzeuge alle 4 bis 6 Wochen geschmiert.

Durch diese gegenüber früher häufigere Schmierung wird — wie ausgedehnte Messungen zeigten — eine Verkürzung des Bremsweges um 5 bis 10 % erreicht. Alle vierachsigen Wagen und alle Triebfahrzeuge sind mit automatisch wirkenden Gestängeregler ausgerüstet worden. Sie bewirken die selbsttätige Nachstellung des Bremsgestänges bei fortschreitender Abnutzung der Bremssohlen, so dass der Kolbenhub unverändert bleibt. Dadurch bleibt auch das pneumatische Uebersetzungsverhältnis der Bremse unverändert. Die Nachregulierung des Bremsgestänges von Hand entfällt.

3. Ergebnisse und Zusammenfassung

Beweggrund für die umfangreichen und zum Teil kostspieligen Untersuchungen und konstruktiven Aenderungen waren Erhöhung der Betriebssicherheit und Verminderung der Kollisionsgefahr auf Niveauübergängen sowie Herabsetzung der Unterhaltskosten. Durch die beschriebenen Verbesserungen bei der BLS und der von ihr mitbetriebenen Bahnen konnten die Bremswege aller Triebfahrzeuge und der Personenwagen durchschnittlich um $\frac{1}{3}$ verkürzt werden. Die Verbesserungen gestatten u. a., das Triebfahrzeug bei der Berechnung des Bremsverhältnisses der Züge unberücksichtigt zu lassen, indem sein Bremsverhältnis das für den ganzen Zug notwendige in allen Fällen erreicht oder überschreitet. Die Unterhaltarbeiten am Bremsgestänge beschränken sich auf den Sohlenwechsel und die Schmierung. Der jährliche Bremssohlen-Verschleiss ist trotz der teilweisen Verwendung von weicheren Bremssohlen um rd. 10 % kleiner als vor dem Umbau.

Projektierung einer neuen Teufelsbrücke in der Schöllenschlucht

DK 624.21.012

In Heft 5 dieses Jahrganges haben wir auf S. 57 die Diskussion um dieses Bauvorhaben eröffnet mit der Wiedergabe der behördlichen Entwürfe. Diese Publikation hat ein über Erwarten starkes Echo geweckt, und allgemein hat man es begrüsst, dass das Gespräch unter Fachleuten geführt werden kann, bevor die Entscheidungen getroffen sind. Wenn einige unserer Einsender eine etwas spitze Feder führen, wird man dies ihrer Jugend (als Berufsleute wie als Menschen) zugute halten — die ganze Frage zeigt sich ja als Generationenproblem: die Jungen wollen Neues wagen, alles für ihr Ziel einsetzen, und die Aelteren wollen sicher bauen, sorgfältig abwägen. Dieser Gegensatz prägt sowohl die technische wie die ästhetische Beurteilung. Wir danken allen Einsendern und lassen ihre Beiträge mit wenig Kürzungen und gruppiert nach Zusammengehörigkeit folgen. Die Bildnumerierung schliesst an Heft 5 an, beginnt daher in diesem Heft mit Bild 9.

Vorweg sei noch mitgeteilt, dass der mehrfach gemachte Vorschlag, ein Trasse zu wählen, das erlaubt, die Strassenbrücke unmittelbar neben die Bahnbrücke zu legen, aus topographischen Gründen nicht ausführbar ist. W. J.

*

Es wird wohl kaum bestritten werden können, dass von Kantonsingenieur A. Knobel (Altdorf) die Anforderungen an den neuen Brückenbau den Oertlichkeiten entsprechend konkreter gefasst waren als jene der eidg. Kommission. Diese hat mit ihren Grundsätzen jene Ebene geschaffen, welche es ermöglichte, auch bereits traditionelle Lösungen zu studieren. Das Ergebnis der Kommissionsarbeiten bestätigt es. Nehmen wir uns heraus, nur die zwei zum Hauptentscheid gelangten Projekte zu diskutieren, da sie grundsätzlich verschiedenen Anschauungen entsprechen.

Die erste dieser Anschauungen entspringt der architektonischen Neuorientierung unseres Jahrhunderts zur Sachlichkeit, zur Einordnung in die Natur, zur Unterordnung der Bauwerke unter die Natur, im extremen Falle sogar zur Forderung der Unberührbarkeit der Natur. Die zweite Auffassung hingegen wurzelt in der Entwicklung des vergangenen Jahrhunderts zur Beherrschung der Natur und in deren letzter Konsequenz, im uneingeschränkten Machtanspruch des Menschen über die Natur. Dass beide Richtungen in ihrer gemässigten Haltung und Selbstbeherrschung grosse, anerkanntswerte Werke geschaffen haben, soll hier nicht bezweifelt werden. Es ist sogar Tatsache, dass beide Richtungen die Forderungen der Harmonielehre erfüllen können und sich dadurch in manchen Problemen auf der gleichen Ebene befinden. Aber entscheidend ist in jedem Falle, ob die Träger der Richtungen Selbstbeherrschung üben oder der Idee den Vortritt geben,

mit andern Worten, ob der menschliche Intellekt dem Willen über- oder untergeordnet ist.

Aus dem Gesagten erkennt man bereits, dass das Projekt der Rahmenbrücke der ersten, das Projekt der verkleideten Bogenbrücke der zweiten Auffassung zugeordnet werden kann. Hingegen braucht nicht eigens betont zu werden, dass beide Projekte an und für sich eine saubere, gediegene Lösung darstellen. Das wird auch manchem Laien auffallen, der die Bilder 7 und 8 betrachtet. Diese Abbildungen können sogar den Eindruck erwecken, beide Konstruktionen seien — auch nach sorgfältigem Abwägen von Vor- und Nachteilen — gleichwertig. Das ist bestimmt auf den hierfür geradezu ideal gewählten Standort des Betrachters zurückzuführen. Die sich aus der einfachen, doch markant gezeichneten Gegend aufdrängende Forderung, die nicht abschätzbare Tiefe der Schlucht mit einer einzigen Öffnung zu überbrücken, ist jedesmal erfüllt. Wieso aber die Rahmenbrücke zur alten Teufelsbrücke keine Beziehungen aufweisen könnte, wäre von der Kommission erst noch näher zu umschreiben. Im Gegenteil kann sich die harte, auf beiden Talseiten leicht abgerundete Linienführung der alten Strasse in der Rahmenbrücke als Spiegelbild wiederfinden. Weiter sprechen die schroffen Felswände eine so feste Sprache, dass sie eines klaren Echos wohl würdig sind. Das Gewölbe der alten Brücke ist von diesem Standort des Betrachters aus der Linienführung der Strasse und dem massigen Widerlager so untergeordnet, dass es nur noch einen episodenhaften Effekt erzeugen kann. Auch im flüchtigen Eindruck des Passagiers der Schöllenenbahn wird dieser alte Bogen im Gegensatz zur neuen Brücke kaum haften bleiben.

Wechselt der Betrachter aber seinen Standort dorthin, wo sich der Photograph des Bildes 1 in Nr. 5 SBZ stellte, so ändert sich die Situation gründlich. Die vorhin schroffe, unüberblickbare Schlucht erhält einen beruhigenden Weichton durch die leicht ansteigende, bewachsene rechte Talseite. Die alte Teufelsbrücke fügt sich dank ihrer geringen Abmessungen in die Landschaft ein. Auch das massige rechtsufrige Widerlager ist eine Notwendigkeit, weil sich der Bogen praktisch in die Teufelswand abstützt. Der leichte Rhythmus wiederholt sich hierauf im entfernt liegenden Viadukt der Schöllenenbahn. Dies Bild in irgendeiner Weise erheblich zu beeinträchtigen, liesse sich nur in Ausnahmefällen rechtfertigen.

Von diesem Standort aus sind auch die Bilder 10 und 11 aufgenommen. Im Bilde 10 erkennen wir die neue Rahmenbrücke kaum, da ihre äusserst geringe Masse beinahe verschwindet. Die Linienführung ist eine Wiederholung zur alten Strassenführung und lässt die alte Teufelsbrücke voll und ganz zur Wirkung kommen, ohne ihr Bogenelement zu stören.