

Zeitschrift: Schweizerische Bauzeitung
Herausgeber: Verlags-AG der akademischen technischen Vereine
Band: 71 (1953)
Heft: 41

Werbung

Nutzungsbedingungen

Die ETH-Bibliothek ist die Anbieterin der digitalisierten Zeitschriften. Sie besitzt keine Urheberrechte an den Zeitschriften und ist nicht verantwortlich für deren Inhalte. Die Rechte liegen in der Regel bei den Herausgebern beziehungsweise den externen Rechteinhabern. [Siehe Rechtliche Hinweise.](#)

Conditions d'utilisation

L'ETH Library est le fournisseur des revues numérisées. Elle ne détient aucun droit d'auteur sur les revues et n'est pas responsable de leur contenu. En règle générale, les droits sont détenus par les éditeurs ou les détenteurs de droits externes. [Voir Informations légales.](#)

Terms of use

The ETH Library is the provider of the digitised journals. It does not own any copyrights to the journals and is not responsible for their content. The rights usually lie with the publishers or the external rights holders. [See Legal notice.](#)

Download PDF: 30.01.2025

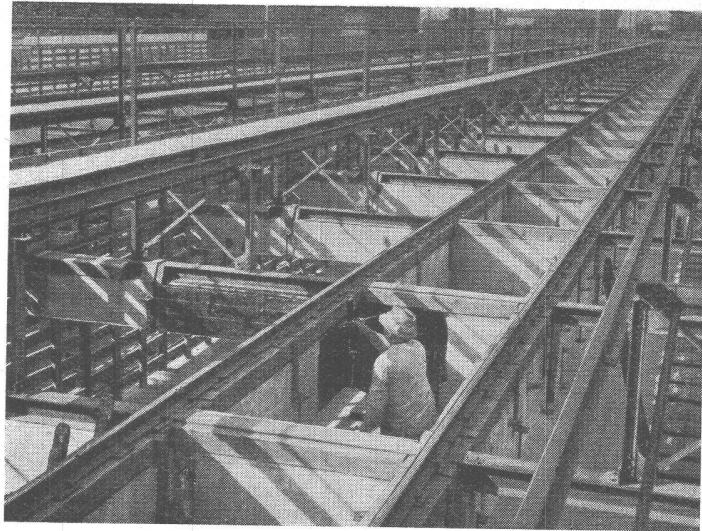
ETH-Bibliothek Zürich, E-Periodica, <https://www.e-periodica.ch>

SIKA-Produkte in aller Welt

Dänemark

Sammelbehälter für Rüben. IGOL-Anstrich.

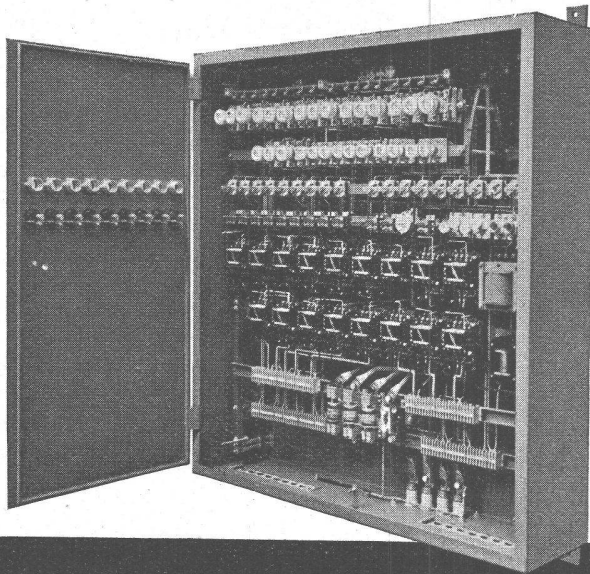
IGOL-Anstriche



Kaspar Winkler & Co.

Fabrik für chemische Baustoffe Tel. 52 53 43 Zürich 48

CMC-Verteilkasten und -schränke



Unsere Verteilkasten und -schränke werden für Aufbau- oder Unterputzmontage, auch staub- und spritzwasserdicht, in jeder beliebigen Ausführung und Grösse geliefert. Die Innenausrüstung ist praktisch, mit genügend Montageraum, das Aeusserere von zweckmässiger Schönheit. Die Apparate werden fertig eingebaut und verdrahtet; der Apparaterost lässt sich zur Montage einfach herausheben. Gute Erweiterungsmöglichkeit. Verlangen Sie bitte unsere Prospekte.

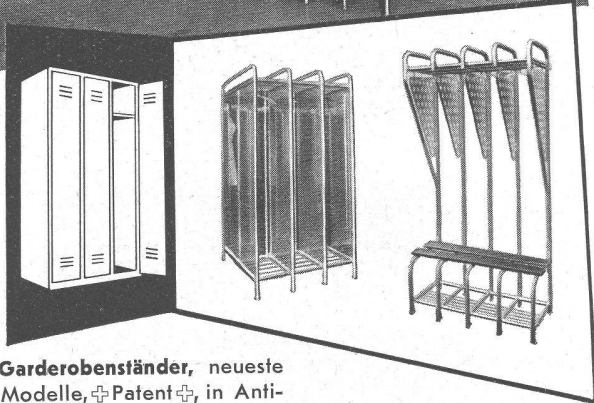
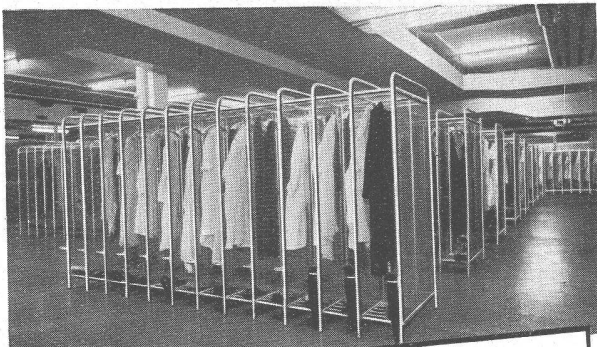
Senden Sie uns Ihr Prinzipschema, wir besorgen alles Weitere für Sie.

Schützesteuerungen,
eingebaut in CMC-Verteilkasten

CMC CARL MAIER & CIE
Fabrik elektrischer Apparate und Schaltanlagen

SCHAFFHAUSEN

TEL. 053 5 6131



Garderobenständer, neueste Modelle, Patent, in Anticorodal, zerlegbar, von

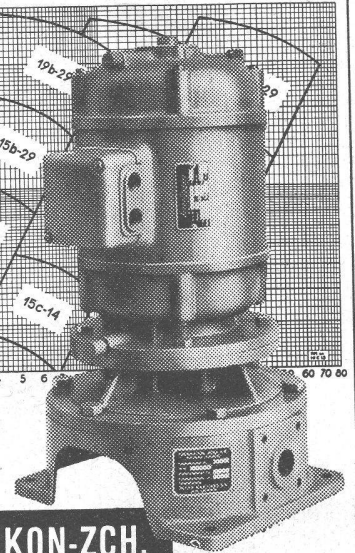
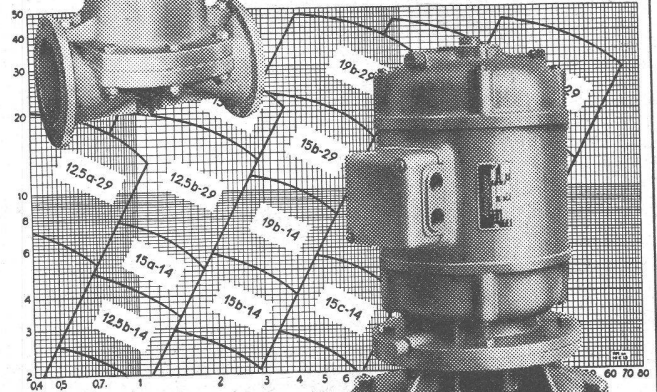
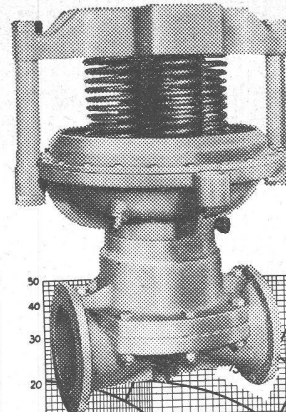
HARTMANN

HARTMANN & CO. AG. BIEL

ROLLADENFABRIK UND METALLBAU - TEL. (032) 2 77 37

Membran - Ventile Stopfbüchsenlose Pumpen

(patentierte Konstruktionen)
in allen gebräuchlichen
Werkstoffen



WEKA

WEKA AG. WETZIKON-ZCH.
TELEFON (051) 97 83 02

ROMAY-WASCHFONTÄNEN



ROMAY AG. ZÜRICH 1,
GESSNERALLEE 40, TEL. 25 12 87

DER KELLEREINBAU

im Privathaus, im Gewerbe:

- Anforderungen
- Gestaltung
- Einrichtung

Kostenlose Auskunft durch

A. RUTISHAUSER & CO. AG.
Scherzigen Tel. (072) 8 25 96

HONEYWELL

mit über 60jähriger Erfahrung löst auch Ihr Regulierproblem!

Honeywell-Regulierungen

elektrisch, elektronisch, pneumatisch
für Heizungen, Klima-Anlagen und alle Industrie-Prozesse

Verlangen Sie Prospekte oder Ingenieurbesuch durch

Honeywell

Mühlebachstrasse 172
ZÜRICH 8
Telephon (051) 34 40 40

STAHLBAUTEN

INDUSTRIEBAUTEN / STAHLSCHELETTE / BRÜCKEN / MASTEN / KRANE

KRIENS
Bell

AG. DER MASCHINENFABRIK VON THEODOR BELL & CIE. KRIENS/LU

Schenkerstoren



Lamellenrollstore System

Sol-Flex

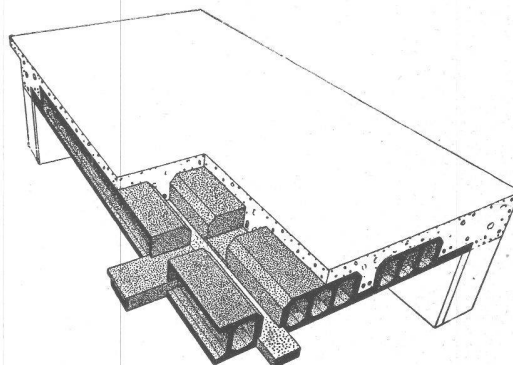
Storenfabrik Emil Schenker AG. Schönenwerd

Tel. (064) 3 13 52

Vertretungen: Zürich Tel. (051) 32 65 60
 Basel Tel. (061) 2 93 81
 Luzern Tel. (041) 2 99 68
 Lausanne Tel. (021) 23 45 47
 Lugano Tel. (091) 2 22 13

Die fugensichere Korkisolierdecke

mit Deckensteinen Marke Baukornat



Hervorragend geeignet als oberste Betondecke unter Steildach und als Flachdach

Verlangen Sie unseren Prospekt

Baukork A.G.

Verkaufsbüro Zürich, Gotthardstrasse 61 Tel. (051) 23 80 12



WALTER J. HELLER & Co.

BAUUNTERNEHMUNG

BERN — SCHLOSSTRASSE 131 — TEL. (031) 51112

STS	Schweiz. Technische Stellenvermittlung Service Technique Suisse de placement Servizio Tecnico Svizzero di collocamento Swiss Technical Service of employment
------------	---------------------------------------------------------------------------------------------------------------------------------------------------------------------------------------------------

Zürich, Lutherstr. 14, Tel. 23 54 26. Telegr. STSINGENIEUR ZÜRICH. Für Stellessuchende Einschreibgebühr 3 Fr. für 3 Monate. Bewerber wollen Anmeldebogen verlangen. — *Auskunft* über offene Stellen und Weiterleitung von Offerten erfolgt *nur gegenüber Eingeschriebenen*.

INDUSTRIE-ABTEILUNG:

- 151 **Maschinentechner** mit Praxis, für Berechnungen und Ausführungszeichnungen über Kälteanlagen und Installationen. Ca. 30 Jahre. Zürich.
- 187 **Techniker-Konstrukteur** mit Praxis im Schiff-, Flugzeug- oder Behälterbau in Leichtmetall, für Konstruktionsbüro, Baldigst. Innerschweiz.
- 251 **Maschinentechner**, für allgemeinen Maschinenbau. Baldmöglichst. Zürich.
- 273 **Ingénieur ou technicien en chauffage central** pour diriger des chantiers. Alger.
- 303 **Konstrukteure**. Mittelschweiz. S. 20. Juni.
- 351 **Konstrukteur** mit Praxis. Ostschweiz. S. 11. Juli.
- 451 **Konstrukteur**. Zentralschweiz. S. 5. Sept.
- 505 **Maschineningenieur oder -techniker** mit Praxis, für Betriebsüberwachung, Unterhalt und Reparaturdienst einer chemischen Fabrik. Portugiesisch erwünscht, 28 bis 32 Jahre. Brasilien. (Einarbeit in der schweizerischen Fabrik vorgesehen.)
- 507 **Maschinentechner** mit Erfahrung in Konstruktion von Vorrichtungen und Werkzeugen sowie Unterhalt des Maschinenparkes, als Chef für Vorrichtungsbau. Nordwestschweiz.
- 509 **Dipl. Elektrotechniker** mit Praxis, für Konstruktionsarbeiten. Zentralschweiz.
- 511 **Meister** mit Erfahrung in Blechbearbeitung (spanlose Formung, Schweißen etc.) und Kenntnissen des «Refa»-Systems. Liechtenstein.
- 515 **Chefelektriker** mit Praxis im Freileitungs- und Unterstationenbau, der einem ungelerten Personalbestand vorstehen kann. Arbeitsgebiet: Erstellen von Hausanschlüssen, Freileitungen (max. 13,8 kV) etc., Organisation der Installationswerkstätte. Englisch. Schweizerbürger, ledig, tropentauglich, mindestens 28 Jahre alt. Kontraktdauer zwei Jahre. Bezahlung in USA-Dollars. Hin- und Rückreise bezahlt. Naher Orient. Offerten in englischer Abfassung auf Flugpostbewerbformularen der STS.

- 517 **Konstrukteure** mit Praxis im Werkzeug- und Vorrichtungsbau. Mittelschweiz.
- 519 **Ingenieur oder Techniker** (Elektrotechnik oder Maschinenbau), für Patentwesen. Baldigst. Nordwestschweiz.

BAU-ABTEILUNG:

- 46 **Bauingenieur** mit Praxis, für Projekt und Ausführung im allgemeinen Tiefbau, Kanalisationen, Kläranlagen, Strassen etc. Baldmöglichst. Ostschweiz.
- 176 **Bauingenieur** mit Praxis, Statiker für Berechnungen und Konstruktionen im Eisenbetonbau. Baldigst. Nordwestschweiz.
- 236 **Hochbautechniker** mit Praxis, für Werk- und Detailpläne; ferner **Hochbauauführer** mit Praxis, für Kostenvoranschläge, örtliche Bauleitung und Ausmass. Baldmöglichst. Nordwestschweiz.
- 430 **Dipl. Architekt oder Hochbautechniker** mit Praxis, für Projekt- und Ausführungspläne; ferner **Hochbautechniker** mit Büro- und Bauplatzpraxis. Baldigst. Tessin.
- 1298 **Hochbautechniker** mit Praxis, für Architekturbüro. Baldmöglichst. Kt. St. Gallen.
- 1300 **Hochbautechniker** mit Praxis, für Architekturbüro. Baldmöglichst. Kt. Graubünden.
- 1304 **Hochbautechniker** mit Praxis, für Büro- und Bauplatz. Baldmöglichst. Zürich.
- 1308 **Tiefbautechniker** mit Praxis, für Projekt und Ausführung von allgemeinen Tiefbauten, speziell Kanalisationen und Strassenbau. Baldigst. Nähe Zürich.
- 1310 **Bauingenieur oder Tiefbautechniker** mit Praxis auf Grossbaustellen, für örtliche Bauleitung hydroelektrischer Wasserkraftanlagen. 30 Jahre, ledig. Belgisch-Kongo. Offerten in französischer Sprache auf Flugpostbewerbformularen der STS.
- 1312 **Kulturingenieur oder Vermessungstechniker**, evtl. **Bauingenieur**, mit Praxis, für Güterzusammenlegungen und allgemeinen Tiefbau. Baldigst. Südostschweiz.
- 1314 **Architekt oder Hochbautechniker** mit Praxis, für Projekt- und Ausführungspläne etc., Bürotätigkeit. Baldigst. Zürich.
- 1316 **Hochbautechniker — Bauführer**, für örtliche Bauleitung. Baldigst. Zürich.
- 1320 **Architekt oder Hochbautechniker** mit Praxis, für Architekturbüro. Baldmöglichst. Nähe Zürich.
- 1324 **Bauingenieur oder Tiefbautechniker** mit Bauplatzpraxis, für örtliche Bauleitung. Baldmöglichst. Kt. Bern.
- 1326 **Bauingenieure** (Hochschule) für Kontrolltätigkeit im allgemeinen Tief- und Eisenbetonbau. Belgien und Belgisch-Kongo. Offerten in französischer Sprache auf Flugpost-Bewerbformularen der STS.

*Schützt Euer Holz in jedem Fall
mit Arbezol gegen Wurmbefall!*

A. BENZ & CIE Holzkonservierung Albisstr. 28 Zürich 2/38 Tel. (051) 45 17 72

Stellenausschreibung

Das Bauamt der Stadt Winterthur, Abt. Hochbauinspektorat, sucht einen jüngeren

Hochbautechniker-Bauführer

Verlangt wird Diplom als Hochbautechniker oder andere gleichwertige Ausbildung, praktische Tätigkeit auf Büro und Bauplatz, spezielle Eignung als Bauführer für Gebäudeunterhalt, Gewandtheit im schriftlichen und mündlichen Verkehr mit Behörden und Unternehmern.

Die **Anstellung** erfolgt vorläufig im Vertragsverhältnis. Die spätere Uebernahme ins Beamtenverhältnis mit Pensionsberechtigung ist vorgesehen. Besoldung und Eintritt nach Uebereinkunft.

Handschriftliche Anmeldungen mit Angabe über Personalien, Lebenslauf, bisherige Tätigkeit, Referenzen und Gehaltsansprüchen sind unter Beilage von Studienausweisen, Zeugnisabschriften und Photo bis 24. Oktober 1953 der unterzeichneten Amtsstelle einzureichen.

Persönliche Vorstellung nur auf besondere Einladung hin.

9. Oktober 1953.

Bauamt der Stadt Winterthur.

Gesucht jüngerer, tüchtiger

Hochbauzeichner

Offerte mit Photo und Zeugnissen über die bisherige Tätigkeit sowie Gehaltsansprüchen an Pestalozzi & Schucan und Ziegler, Arch., Rämistrasse 27, Telephon 32 37 59, Zürich.

gesucht

hochbautechniker - architekt

zur ästhetischen prüfung und ausarbeitung moderner baukonstruktionen

zur entwicklung und untersuchung neuer arbeitsmethoden
platz bern

in ästhetischer hinsicht sehr gut ausgewiesene Bewerber melden sich unter chiffre g 13514 y an publicitas, bern.

Grosse Maschinenfabrik der Nordostschweiz
sucht zur Unterstützung der allgemeinen technischen Direktion

INGENIEUR

Der Bewerber muss in der Lage sein, bedeutende organisatorische Aufgaben, u. a. in Verbindung mit dem Transportwesen, der Wärme- und Energieversorgung zu bearbeiten.

Gut ausgewiesene Bewerber haben Aussicht auf sehr interessanten und entwicklungsfähigen Dauerposten.

Handschriftliche Offerten mit Lebenslauf, Zeugnisabschriften, Photo und Angabe der Gehaltsansprüche sind zu richten unter Chiffre P 42067 Z an Publicitas Zürich 1.

Eidgenössische Technische Hochschule

Für die Hauptbibliothek wird Hochschulabsolvent als

BIBLIOTHEKAR

gesucht. Erfordernisse: Abgeschlossene Hochschulbildung in technischer Richtung (Bauing., Maschineng. oder Elektroing. bevorzugt) oder Naturwissenschaftler. Interesse an allen Gebieten des Bibliotheks- und Buchwesens und der Dokumentation. Gute Kenntnisse in den europäischen Hauptsprachen.

Besoldung: Fr. 10 300.— bis 16 900.—, zuzügl. die gesetzl. Zulagen.

Anmeldungen mit handschriftl. Lebenslauf, Photo und Zeugnisabschriften sind bis spätestens am 17. Oktober 1953 zu richten an den Präsidenten des Schweiz. Schulrates, Eidg. Technische Hochschule, Zürich 6.

Gut eingeführtes Architekturbureau in Locarno sucht

Architekten oder Bautechniker

begabter Darsteller, für dauernde Anstellung, erste Kraft. Eintritt nach Uebereinkunft. Referenzen und Forderungen unter Chiffre ZM 8151 an Mosse-Annoncen AG., Zürich 23.

Gesucht für Architekturbüro in Winterthur mit schönen Aufgaben

Architekt oder Bautechniker

per 1. Januar 1954. Bewerbungen mit Angaben über Bildungsgang, bisherige Tätigkeit, Zeugnisabschriften und Gehaltsanspruch sind zu richten unter Chiffre ZH 8197 an Mosse-Annoncen AG., Zürich 23.

In Architekturbureau S. I. A. des Kantons Bern wird ein selbständiger, ideenreicher und praktisch veranlagter

ARCHITEKT

als Mitarbeiter gesucht.

Verlangt wird: Erfahrung in Entwurf und Bearbeitung grösserer Objekte; Verständnis für neuzeitlichen und geschmackvollen Innenausbau; taktvolles Auftreten und gute Umgangsformen.

Geboten wird: interessanter Posten als Mitarbeiter in Dauerstellung mit Gruppenversicherung. Evtl. spätere Beteiligung möglich.

Offerten mit Photo und Angabe von Alter, Studiengang, bisheriger Tätigkeit, frühestem Eintrittstermin und Gehaltsansprüchen sind zu richten unter Chiffre A 13505 Y an Publicitas, Bern.

Beim Hochbauinspektorat der Stadt Zürich sind mit baldmöglichstem Dienstantritt die Stellen eines jüngeren, befähigten

technischen Beamten oder Architekten

sowie von mehreren

TECHNIKERN

zu besetzen.

Erfordernisse: Technische Beamten- oder Architektenstelle: Abgeschlossene Technische Hochschul- oder Technikumsbildung, Befähigung zum selbständigen Entwerfen von Um- und Neubauten und zugehöriger Werkplanbearbeitung und Aufstellung von Kostenvoranschlägen, Organisationstalent, Gewandtheit im persönlichen Verkehr und im schriftlichen Ausdruck.

Technikerstellen: Abgeschlossenes Technikum, mehrjährige Tätigkeit auf Büro und Bauplatz, Erfahrung im Umbau und Gebäudeunterhalt, in der Planbearbeitung und Aufstellung von Kostenvoranschlägen, Eignung für den Aussendienst, Organisationstalent, Gewandtheit im persönlichen Verkehr und im schriftlichen Ausdruck.

Jahresbesoldungen: Technischer Beamter oder Architekt: Fr. 10 956.— bis 14 352.—, Techniker: Fr. 8772.— bis 12 300.—, je einschliesslich Teuerungszulagen, zuzüglich allfällige Kinderzulagen. Pensionsversicherung.

Handschriftliche Anmeldungen mit Angabe der Personalien, des Bildungsganges und der bisherigen Tätigkeit sind unter Beilage von Zeugnisabschriften und Photo bis zum 16. Oktober 1953, mit der entsprechenden Aufschrift versehen, dem Vorstand des Bauamtes II, Postfach Zürich 1, einzureichen.

Zürich, 3. Oktober 1953.

Vorstand des Bauamtes II.

Einwohnergemeinde Olten

Bei der Bauverwaltung Olten ist die provisorische Stelle eines

Vermessungszeichners oder -technikers

neu zu besetzen.

Anforderungen: Abgeschlossene Lehre als Vermessungszeichner oder -techniker, Praxis auf Ingenieur- oder Vermessungsbureau, guter Zeichner. Schweizer, militärdienstpflichtig. Bewerber mit Fachausweis erhalten den Vorzug.

Anstellungsverhältnis: Die Anstellung erfolgt vorerst provisorisch, doch besteht später die Möglichkeit der definitiven Wahl gemäss der Arbeits- und Gehaltsordnung vom 10. Juli 1949.

Anmeldung: Bis den 24. Oktober 1953, handschriftlich, unter Angabe der genauen Personalien, der bisherigen Tätigkeit, des Gehaltsanspruches, des frühesten Eintrittstermins, der Referenzen sowie unter Beilage von Photo und Zeugnisabschriften an die
Bauverwaltung Olten.

Junger, qualifizierter

dipl. Bautechniker - Bauführer

sucht in Zürich oder Umgebung grösseren Wirkungskreis in Architekturbüro oder Baugeschäft. Offerten sind erbeten unter Chiffre ZN 1777 an Mossé-Annoncen AG., Zürich 23.

Dipl. Bautechniker (Bauführer)

Guter Darsteller, perfekt im Veranschlagen, sucht ausbaufähige Stellung. — Offerten unter Chiffre SA 1808 St an die Schweizer-Annoncen AG. «ASSA», St. Gallen.

Wir suchen

INGENIEUR

mit einigen Jahren Praxis in Metall-Konstruktion. Guter Statiker.

Zwahlen et Mayr S. A., Malley-Lausanne.

Hochbauzeichner

mit 7jähriger, vielseitiger Praxis, sucht Stelle in gutes Architekturbüro. Offerten sind erbeten unter Chiffre S 5977 Y an Publicitas, Bern.

A vendre

USINE

sise à Trévoux (Ain) France, terrain 6000 m², 2300 m² couverts, disponible, s'adresser à Me Raymond Perrot, Corrairie 22, Genève, téléphone (022) 4 13 63.

Devis-Formulare

Kopf- od. Folgeblatt

30 gr (für 12 Kop.) 1000 Blatt } 25.—
50 gr (für 8 Kop.) 1000 Blatt }
für Handschrift, 4-seitig, liniert
Mengenrabatt 1000 Bogen 67.50

KARL Strüby
BÜROBEDARF

Solothurn - Tel. (065) 2 27 94

Messgeräte - Zeichenutensilien

Architektur -
Technische -

Foto Stamm

Baustadien -
Werbe-Fotos

Albisriederstr. 16 Tel. 52 87 01 Zch. 3



Gummi- und Asbest-Artikel

Kautschuk- und Industriebedarf
Winterthur (052) 2 36 66

Scherengitter Rollgitter

GAUGER

Gauger & Co. A.G. Zürich MD

Millimeter-
Lichtpaus- und
Paus-

papiere

aerni-leuch, bern

FABRIKATION TECHNISCHER PAPIERE

KLINKER AG. VERBLENDSTEINFABRIK LAUSEN

geflammt und uni für Böden, Cheminées, Fassaden

Telefon (061) 724 04

Feuerfestes Material - Glasierte Verblender und Baukeramik - Steinzeug für Kanalisation - Säurefeste Steine und Platten

Ständige Ausstellung unserer Erzeugnisse in der SCHWEIZER BAUZENTRALE ZÜRICH, TALSTR. 9, BÖRSENBLOCK (Eintritt frei)

CLICHÉS in jeder
Technik
für jeden
Zweck

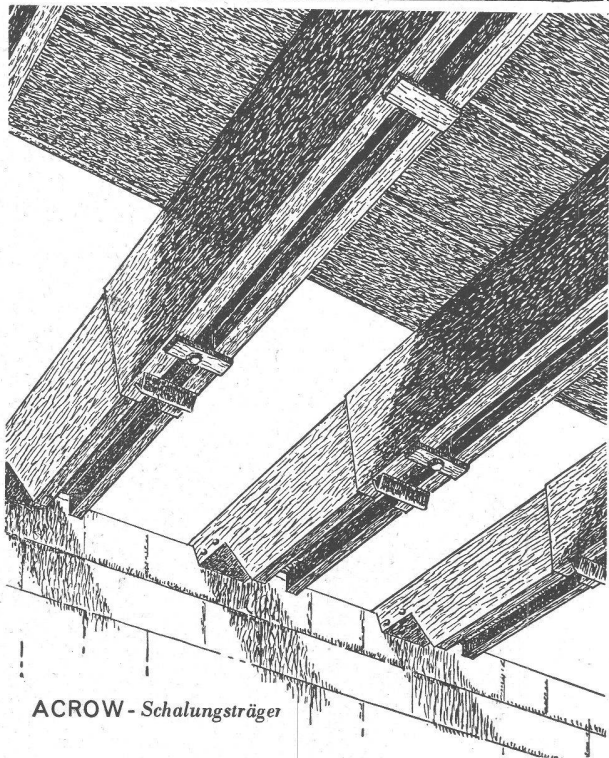
CLICHÉFABRIK

Gebr. Ritter

ZÜRICH 1

Predigerplatz 2/8 - Telefon 051 / 32 50 90 + 32 19 63

PHOTOS
RETOUCHEN
CLICHÉS
MATERN
STEREOS
GALVANOS



ACROW - Schalungsträger

Die rationellste Arbeitsweise ist die beste Kapitalanlage

ACROW — stählerne, verstellbare Gerüstelemente, Stützen und Schalungen, Träger zum Bauen haben sich dort am schnellsten eingeführt, wo die Konkurrenz scharf ist. In allen 5 Erdteilen werden heute von fortschrittlichen Baufirmen

ACROW

Schalungsträger gebraucht. Da sie Zeit ersparen, erlauben sie Ihnen viel günstigere Kalkulationen.

Vorteilhafte Vermietung; Miete wird bei Kauf angerechnet.

Generalvertretung für die Schweiz:

A. BANGERTER & CIE AG LYSS

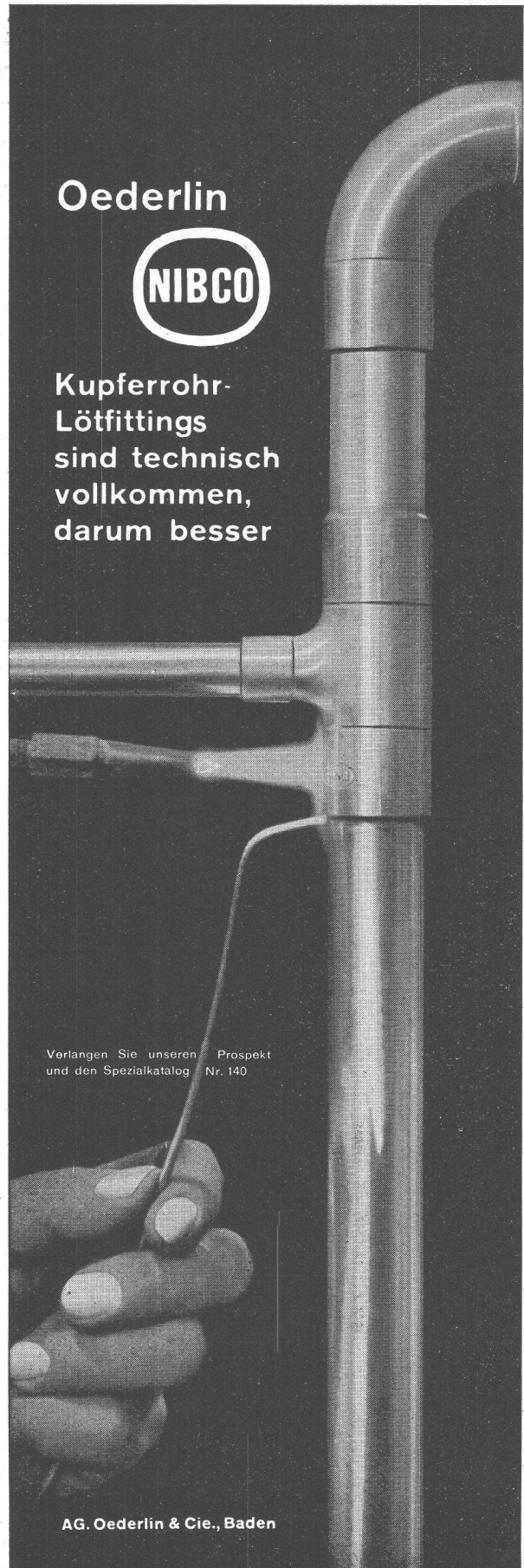
Telephon 032 8 41 23

1

Oederlin

NIBCO

Kupferrohr-
Löt fittings
sind technisch
vollkommen,
darum besser



Verlangen Sie unseren Prospekt
und den Spezialkatalog Nr. 140

AG. Oederlin & Cie., Baden

Aktiengesellschaft

Hunziker & Cie

Tonwerk Döttingen



LFL-Pfannen-Kremper K 21