

**Zeitschrift:** Schweizerische Bauzeitung  
**Herausgeber:** Verlags-AG der akademischen technischen Vereine  
**Band:** 73 (1955)  
**Heft:** 16

**Artikel:** Einfache pneumatische Regelungen  
**Autor:** Fr. Sauter AG  
**DOI:** <https://doi.org/10.5169/seals-61895>

### **Nutzungsbedingungen**

Die ETH-Bibliothek ist die Anbieterin der digitalisierten Zeitschriften. Sie besitzt keine Urheberrechte an den Zeitschriften und ist nicht verantwortlich für deren Inhalte. Die Rechte liegen in der Regel bei den Herausgebern beziehungsweise den externen Rechteinhabern. [Siehe Rechtliche Hinweise.](#)

### **Conditions d'utilisation**

L'ETH Library est le fournisseur des revues numérisées. Elle ne détient aucun droit d'auteur sur les revues et n'est pas responsable de leur contenu. En règle générale, les droits sont détenus par les éditeurs ou les détenteurs de droits externes. [Voir Informations légales.](#)

### **Terms of use**

The ETH Library is the provider of the digitised journals. It does not own any copyrights to the journals and is not responsible for their content. The rights usually lie with the publishers or the external rights holders. [See Legal notice.](#)

**Download PDF:** 27.04.2025

**ETH-Bibliothek Zürich, E-Periodica, <https://www.e-periodica.ch>**

die Brücke noch zum Stillstand bringen. Nachträglich konnte festgestellt werden, dass die Windgeschwindigkeit, die die Alarmvorrichtung ausgelöst hatte, gut mit derjenigen übereinstimmte, die von der Meteorolog. Anstalt beobachtet wurde. Ausserdem entsprach der daraus berechnete Winddruck auf die Brücke ihrem Laufwiderstand; auch bei nur leicht angezogener Bremse hätte somit die Brücke nicht ins Rollen kommen können. Diese Brücke kann übrigens an bestimmten Stellen durch Verriegelungsbolzen vermittelst Umstellgewicht an der Kranbahn verankert werden. Ausserdem sind an jedem Fahrplan Schienenzangen vorhanden, welche bei Gefahr an jeder Stelle rasch eingeworfen werden können. Um eine Wiederholung eines solchen Vorfalles zu vermeiden, wurden seither besondere Massnahmen ergriffen.

Bild 7 zeigt einen Aufblick auf das Windwerk einer modernen Greiferlaufkatze, wie es z. B. auch in der neuen Laufkatze des Gaswerkes Basel eingebaut wurde. (Der wasserseitige Kragarm dieser Brücke ist links auf Bild 6 sichtbar.) Für diese rd. 30 Jahre alte, recht leicht gebaute Brücke kam nur eine äusserst leichte Laufkatze mit dem modernen Greiferwindwerk in Betracht. Da diese Brücke schon in früheren Jahren infolge Winddruck Unfälle erlitten hatte, mussten anlässlich der kompletten Brücken-Fahrwerk-Revision auch automatische Windschutzbremsen eingebaut werden, welche bei Sturmalarm die Brücke an jeder Stelle sofort blockieren; sie kommen ausserdem bei jeder Arbeitspause zur Wirkung, so dass sie stets in Arbeitsbereitschaft bleiben.

Eine solche Windschutzeinrichtung (+ Patent) ist auf Bild 8 ersichtlich. Sie wurde im Jahre 1947 in eine ebenfalls exponiert gelegene Brücke eingebaut, wobei man die Schaltung so vorsah, dass sich die Blockierung der Brücke bei jedem Halt vollzieht. An jeder Stütze ist eine solche Schienenzange eingebaut, die vermittelst eines elektrohydraulischen Bremsdrückers von Brown, Boveri (Grösse HDos 3) gesteuert wird. Das Bild zeigt das erforderliche, recht komplizierte Gestänge, das in sinnreicher Art einen sichern Klemmschluss in beiden Fahrrichtungen bewirkt.

In völliger Abweichung von allen bisher geschilderten Anlagen ist am Hafenbecken I vor Jahresfrist eine neuartige Verladeanlage im Umschlaghof der Schweizerischen Reederei

AG., Basel, in Betrieb genommen worden. Bild 9 zeigt das Bauwerk mit den drei vorgeschobenen Kranen von der Wasserseite aus, Bild 10 gibt einen eindrucksvollen Blick in die rückwärtige Lagerhalle. Die Laufkrane dienen lediglich dem normalen Stückgutumschlag, für welchen die Tragkraft von 3000 kg ausreicht. Die Hubgeschwindigkeiten von 16 und 64 m/min werden vermittelst Differentialgetriebe erreicht, ebenso die Kranfahrgeschwindigkeiten von 70 bis 210 m/min. Die vorgesehenen Massnahmen zum sichern Verhindern des gefährdeten Kraneckens haben sich bewährt. Die als normale Eisenbahnschienen gelieferten Kranschienen wurden bauseitig zur Lärmdämpfung auf Gummizwischenlagen montiert. Die Schienen wurden auf eine Länge von rd. 240 m fugenlos durchgeführt.

Die Führerstände der Krane befinden sich auf Wunsch des Bauherrn an den Laufkatzen, damit der Kranführer stets gut in die zu bedienende Schiffsluke sieht. Es ist Schützensteuerung ohne Zeitrelais vorgesehen. Auf eine Senkbremsschaltung konnte dank der Differentialwinde trotz der grossen Hubgeschwindigkeit verzichtet werden.

Der vorstehende Rundgang durch das Gebiet der Verladekrane ist keineswegs vollständig. Viele wichtige Einzelheiten konnten kaum erwähnt werden; im besondern fehlt die Behandlung der elektrischen Ausrüstungen. Mit Ausnahme der erwähnten Deristerung wird bei allen Anlagen mit Dreiphasen-Wechselstrom gearbeitet. Zur Bremsbedienung sind meist Bremsdrücker von Brown, Boveri eingebaut. Die Motoren sind neuerdings vorzugsweise in gekapselter Ausführung vorgesehen. Die Behandlung der einzelnen Anlagen bedarf eines gewissenhaften, sorgfältigen Studiums und sehr vieler Kleinarbeit. Sie setzt eine vielseitige, langjährige Erfahrung voraus. Verladekrane sind strenggebrauchte Maschinen, deren Konstruktion hohe Anforderungen stellt. Jede gute Lösung braucht Zeit. Wir leiden heute an einer Termin-Rekordsucht, die wohl mehr Schaden nach sich ziehen wird, als wir es voraussehen können. Ein rechtes Werk kann nur aus voller Achtung vor der Arbeit, die es erheischt, zur Zufriedenheit aller Beteiligten gelingen.

Adresse des Autors: Dipl. Ing. Max Bänninger, Mittelstrasse 44, Bern.

## Einfache pneumatische Regelungen

Mitgeteilt von der Firma **Fr. Sauter A.-G.**, Basel

DK 621-553.4

### 1. Grundsätzliches

Unser Zeitalter mit seiner auf allen Gebieten um sich greifenden Rationalisierung und Automatisierung stellt an Fabrikations- und Betriebsanlagen immer bedeutendere Anforderungen. Das gilt nicht zuletzt für jene Prozesse, bei denen irgend eine Betriebsgrösse konstant gehalten oder nach einem bestimmten Programm reguliert werden muss. In steigendem Masse geht man deshalb dazu über, derartige Vorgänge durch eine automatisch wirkende Apparatur überwachen zu lassen; sind doch automatische Regulierungen nicht nur dazu da, die Bedienung wesentlich zu vereinfachen, die Genauigkeit der Regulierung zu erhöhen, die Betriebssicherheit zu verbessern, sondern auch Arbeitskräfte und Material zu sparen. Im Vergleich zu dem in einer industriellen Anlage investierten Kapital bewegen sich die Installationskosten für eine automatische Regulierung in einem sehr bescheidenen Rahmen und können bei einer technisch richtig disponierten Ausführung rasch amortisiert werden.

Als Steuer- und Stellkraft für die Betätigung solcher Regulierungen stehen zur Verfügung:

Elektrizität	elektrische Regulierungen
Druckluft	pneumatische Regulierungen
Wasser bzw. Oel	hydraulische Regulierungen

Während hydraulische Regulierungen hauptsächlich in der Schwerindustrie und bei Kraftmaschinen verwendet werden, haben überall sonst in der Verfahrenstechnik, in der Klimatechnik und in Fabrikationsbetrieben die elektrische und die pneumatische Regulierung Eingang gefunden. In sehr vielen Fällen lässt sich ein Regulierungsproblem sowohl elektrisch als auch pneumatisch bewältigen, so dass der Entscheid für die Wahl der Regulierungsart lediglich von der

verfügbaren Hilfskraft abhängt; in zahlreichen Betrieben steht heute neben der Elektrizität auch Druckluft zur Verfügung.

Nun weisen aber die pneumatischen Messorgane, Relais und Stellorgane Eigenschaften auf, die sie für bestimmte Verwendungszwecke besonders geeignet machen; sie sind häufig der elektrischen Regulierung überlegen. Das gilt vorab für Anlagen, die sich in explosionsgefährdeten Räumen befinden, oder wo korrosive Dämpfe auftreten. Der Aufbau der pneumatischen Apparate ist einfach und übersichtlich, ihre Ansprechempfindlichkeit grösser. Die Antriebe arbeiten rascher, ihre Geschwindigkeit ist leicht einstellbar. Bei einem Ausbleiben der Steuerluft gehen sie stets in die gewünschte Endstellung zurück, d. h. das Ventil schliesst oder öffnet, was bei elektrisch gesteuerten Ventilen nicht ohne weiteres möglich ist.

### 2. Die pneumatische Proportional-Regulierung

In der Mehrzahl der Fälle genügt eine pneumatische Proportional-Regulierung (P-Regulierung, Regler mit starrer Rückführung). Obwohl jede solche Regelaufgabe, also auch die pneumatische, lastabhängig ist und nicht genau auf den Sollwert reguliert, lässt sie sich für viele Regulierungen verwenden, so z. B. dort, wo grosse Lastschwankungen nicht oder nur langsam auftreten, oder wo rasche Lastschwankungen nur kleine Amplituden haben.

In Bild 1 ist eine einfache Proportional-Regulierung dargestellt. Sie besteht aus dem Messorgan 1 (Thermostat, Druckregler, Hygrostat usw.), dem pneumatischen Verstärkerrelais 2, dem Stellorgan 3 (Ventil, Klappe) und der Druck-

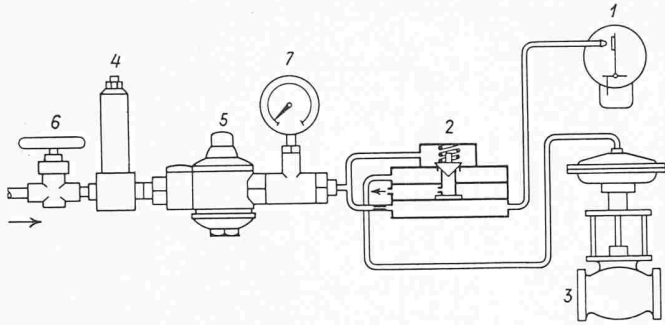


Bild 1. Einfache Proportionalregulierung. 1 Messorgan, 2 pneumatisches Verstärkerrelais, 3 Stellorgan, 4 Filter, 5 Druckreduzierventil, 6 Abstellhahn, 7 Manometer

reduzierstation, die sich aus dem Filter 4, dem Druckreduzierventil 5, dem Abstellhahn 6 und dem Manometer 7 zusammensetzt.

In Bild 2 ist der grundsätzliche Aufbau eines Messorgans dargestellt. Die von einer Kompressoranlage gelieferte, durch den Filter gereinigte Druckluft, deren Druck im Reduzierventil auf etwa 1,2 atü eingestellt und konstant gehalten wird, strömt durch eine fest eingestellte Drossel einer Düse zu. Vor der Düse liegt eine schwenkbare Stauplatte, die der Düse durch ein Messwerk mehr oder weniger genähert wird. Je kleiner der Abstand zwischen Düse und Stauplatte ist, um so mehr steigt der Ausflusswiderstand und damit der Staudruck  $\Delta p$  hinter der Drossel. Er erreicht 1,2 atü, sobald die Stauplatte ganz an der Düse anliegt. Zwischen dem durch das Messwerk festgestellten jeweiligen Wert der Zustandsgrösse (Temperatur, Druck usw.), d. h. dem Abstand  $\Delta x$  der Stauplatte von der Düse und dem Steuerdruck hinter der Drosselstelle, besteht eine feste Beziehung, die als Grundlage der pneumatischen Regulierung dient. Die Düse hat einen Durchmesser von 0,3 mm. Der maximale Weg  $\Delta x$  der Stauplatte beträgt rund 0,1 mm.

Bild 3 zeigt den Zusammenhang zwischen der Auslenkung der Stauplatte und dem Steuerdruck, Kurve A. Er ist nicht linear, weshalb der Zusammenhang zwischen gemessener Grösse und Steuerdruck ebenfalls nicht linear ist. Man kann diesen aber praktisch linear machen durch Anbau einer Rückführung, Kurve B.

Wie im Bild 2 angedeutet, könnte der variable Steuerdruck  $\Delta p$  direkt zur Steuerung eines Membranantriebs verwendet werden. Die durch die Drossel von 0,3 mm durchströmende Luftmenge ist jedoch so gering, dass es je nach der Grösse der Membrane einige Minuten dauern würde, bis sich diese von der einen in die andere Endstellung bewegt hätte. Um wesentlich kürzere Laufzeiten zu erreichen, verwendet man ein Verstärker-Relais.

Bild 4 zeigt den prinzipiellen Aufbau dieses Relais. Die Düse ist an die untere Kammer 1 angeschlossen. Die mittlere Kammer 2 liegt zwischen zwei miteinander fest verbundenen Membranen,  $M_1$  und  $M_2$ , und ist mit der Atmosphäre, die obere Kammer 3 mit dem pneumatischen Antrieb in Verbindung.

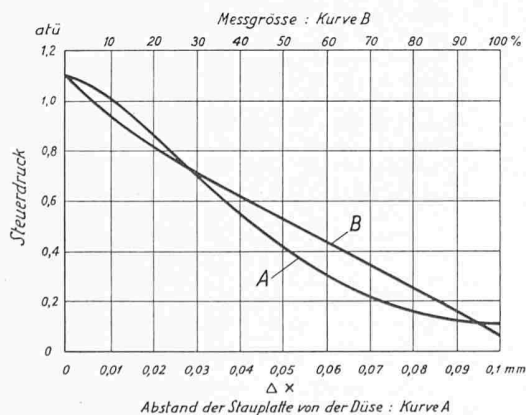


Bild 3. Zusammenhang zwischen Steuerdruck und Stauplattenabstand. Kurve A ohne Rückführung, Kurve B mit Rückführung

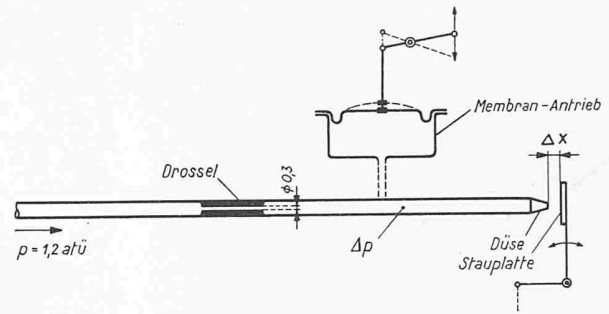


Bild 2. Grundsätzliches Schema eines Messorgans

Nähert sich die Stauplatte der Düse, so steigt der Steuerdruck in der Kammer 1, und die beiden fest miteinander verbundenen Membranen bewegen sich nach oben. Dadurch wird das Ventil 5 vom Sitz b nach oben abgehoben, so dass Druckluft aus der Kammer 4 in die Kammer 3 und von dort zum pneumatischen Antrieb strömt. Der nun ansteigende Druck in der Kammer 3 bewegt die Membranen so lange nach unten, bis das Ventil 5 wieder auf dem Sitz b aufliegt und dort abschliesst. In diesem Moment ist der Druckausgleich zwischen Kammer 3 und 1 wieder hergestellt.

Entfernt sich dagegen die Stauplatte von der Düse, so nimmt der Steuerdruck in der Kammer 1 ab. Die beiden Membranen bewegen sich nach unten, der Ventilsitz a öffnet, so dass Druckluft aus der Kammer 3 nach der Kammer 2 und ins Freie entweicht. Ist der Druckausgleich zwischen der Kammer 3 mit Antrieb und der Kammer 1 wieder hergestellt, schliesst der Ventilsitz a wieder ab.

Das Gleichgewicht ist für dieses Relais also dann vorhanden, wenn sich der Druck in der Kammer 1 zum Druck in der Kammer 3 wie 1:1 verhält. Die Stellung des pneumatischen Antriebs hängt von der Grösse des Druckes auf seine Membrane ab. Dieser Druck verhält sich zum Druck in der Kammer 3 ebenfalls wie 1:1. Somit ist die Stellung des Antriebs auch direkt abhängig von der Grösse des Steuerdrucks in der Kammer 1 und damit von der Stellung der Stauplatte.

Während in der untern Kammer 1 durch die Drosselung nur sehr geringe Luftmengen zur Verfügung stehen, wird die obere Kammer 3 durch grössere ungedrosselte Strömungsquerschnitte direkt gefüllt und entleert, so dass rasche Bewegungen des mit der Kammer 3 verbundenen pneumatischen Antriebes möglich sind.

Bild 5 zeigt einen Membranantrieb mit angebautem Ventilkörper im Schnitt. Der Membranantrieb setzt sich aus dem Membrangehäuse 1, der Gummimembrane 2, dem Membranteller 3 mit Spindel, der Feder 4 und dem Federgehäuse 5 zusammen. Der Hub des Membranmotors setzt ein bei einem Steuerdruck von rd. 0,15 atü und ist bei etwa 1,05 atü beendet. Die Einstellabweichung, bedingt durch die Stopfbüchsenreibung bei der Zu- und Aufbewegung (Hysteresis), kann durch eine pneumatische Vorsteuerung (Stellrelais) gänzlich zum Verschwinden gebracht werden. Bild 6 zeigt als Beispiel ein Vierwegmischventil, wie es besonders in Döwthermanlagen für Temperaturen bis 350° C Verwendung findet, mit angebautem Stellrelais 6. Dieses Stellrelais erlaubt gleichzeitig, den Arbeitsdruck über 1,2 atü hinaus bis auf 3 atü zu steigern und so die Stellkraft im gleichen Verhältnis zu erhöhen. Die Abwärtsbewegung der Spindel erfolgt durch

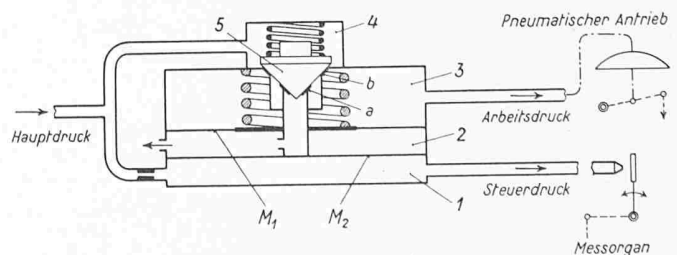


Bild 4. Prinzipschema des Verstärkerrelais. 1 untere Kammer, 2 mittlere Kammer, 3 obere Kammer, 4 Druckluftkammer, 5 Ventilkegel, a) innerer Ventilsitz, b) äusserer Ventilsitz,  $M_1$  untere Membran,  $M_2$  obere Membran

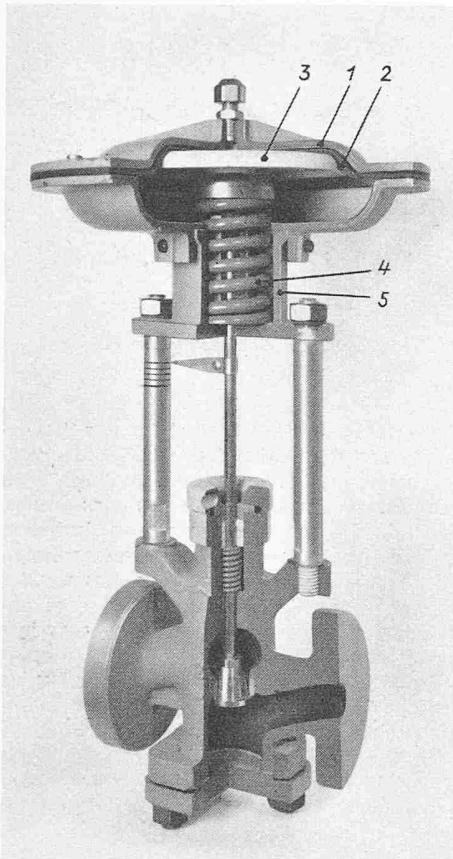


Bild 5. Membrantrieb mit angebauntem Ventil. 1 Membrangehäuse, 2 Gummimembrane, 3 Membranteller, 4 Feder, 5 Federgehäuse

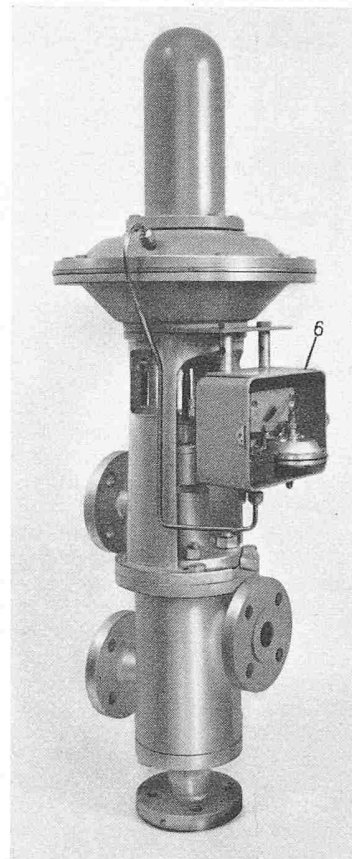


Bild 6. Membranbetätigtes Vierweg-Mischventil mit Stellrelais 6

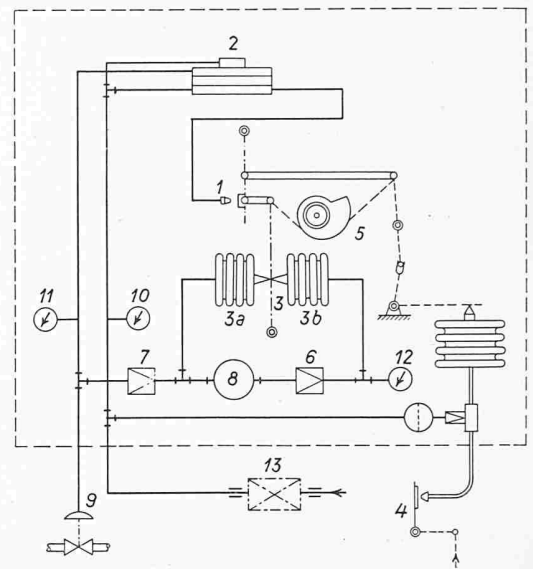


Bild 8. Prinzipschema einer Proportional-Integral-Regulierung

- |                              |                                |
|------------------------------|--------------------------------|
| 1 Steerdüse                  | 8 Kapazitäts-Tank              |
| 2 Verstärkerrelais           | 9 Stellorgan                   |
| 3 Rückführung                | 10 Manometer für Hauptdruck    |
| 4 Messorgan                  | 11 Manometer für Arbeitsdruck  |
| 5 Drehknopf                  | 12 Manometer für Rückführdruck |
| 6 Drosselung (Nachstellzeit) | 13 Druckreduzierstation        |
| 7 Drosselung (Vorhaltezeit)  |                                |

stetig anwachsenden pneumatischen Druck, die Aufwärtsbewegung dagegen durch Federkraft bei abnehmendem pneumatischem Steuerdruck. Weiters am meisten werden Ventilkörper verwendet, bei denen das Ventil bei abnehmendem pneumatischem Druck durch Federkraft schliesst (Schliessventil). Die Ventilkörper, bei denen das Ventil durch Federkraft öffnet (Öffnungsventil) finden nur selten Anwendung.

Bild 7 zeigt die Steuerung einer Klimaanlage normaler Bauart mit Taupunkt-Regulierung durch pneumatische Apparate, wie sie oben beschrieben worden sind. Aus der Legende geht die Aufgabe der einzelnen Apparate hervor.

3. Die Proportional-Integral-Regulierung

Bei einer einfachen Proportional-Regulierung (P-Regler, Regler mit starrer Rückführung) müssen oft wesentliche Abweichungen nach oben und unten vom eingestellten Sollwert (grosses Proportionalband) in Kauf genommen werden, um eine stabile Regulierung zu erhalten. Dabei besteht die Möglichkeit, dass diese bleibenden Abweichungen vom Sollwert ein zulässiges Mass überschreiten. Wo die Innehaltung des Sollwertes zur Bedingung gemacht wird, oder wenn mit grossen und sich rasch folgenden Lastschwankungen gerechnet werden muss, ist eine lastunabhängige Proportional-Inte-

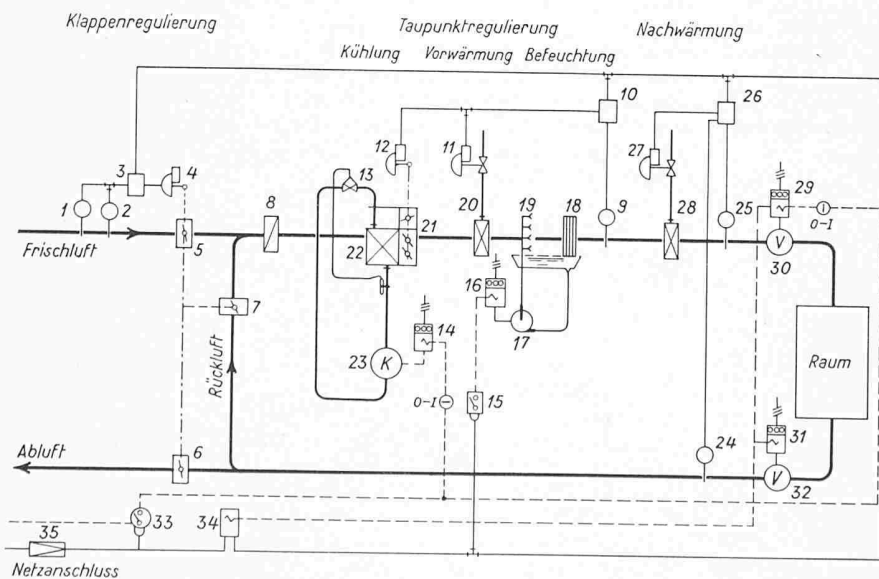


Bild 7. Prinzipschema für die pneumatische Steuerung einer Klimaanlage

1 Frischluftthermostat. Öffnet bei steigender Temperatur die Frischluft-Abluftklappen und schliesst die Umluftklappe

- |  |   |
|--|---|
| 2 Frischluftthermostat. Schliesst bei Ueberschreiten einer maximalen Temperatur die Frischluft-Abluftklappen und öffnet die Umluftklappe | 18 Tropfenabscheider  |
| 3 Verstärkerrelais   | 19 Düsenstock   |
| 4 Klappenantrieb mit Stellrelais   | 20 Vorwärmer  |
| 5 Frischluftklappe   | 21 Kühler- und Bypassklappen  |
| 6 Abluftklappe   | 22 Kühler   |
| 7 Umluftklappe   | 23 Kältemaschine  |
| 8 Luftfilter   | 24 Abluftthermostat   |
| 9 Taupunktthermostat   | 25 Minimalthermostat  |
| 10 Verstärkerrelais  | 26 Verstärkerrelais   |
| 11 Vorwärmerventil mit Stellrelais   | 27 Nachwärmerventil mit Stellrelais   |
| 12 Klappenantrieb mit Stellrelais für Kühlung  | 28 Nachwärmer   |
| 13 Thermostatisches Einspritzventil  | 29 Motorschutzschalter-Zuluftventilator   |
| 14 Motorschutzschalter-Kältemaschine   | 30 Zuluftventilator   |
| 15 Pneumatisch-elektrisches Relais   | 31 Motorschutzschalter-Abluftventilator   |
| 16 Motorschutzschalter-Befeuchterpumpe   | 33 Pneumatisch-elektrische Relais. Bei Druckausfall werden Ventilatoren ausgeschaltet   |
| 17 Umwälzpumpe für Befeuchtung   | 34 Elektro-pneumatisches Relais. Bei Ausfall des Zuluftventilators wird Druckluft gesperrt, Stellorgane gehen in die Ausgangsstellung |
|  | 35 Druckreduzierstation   |



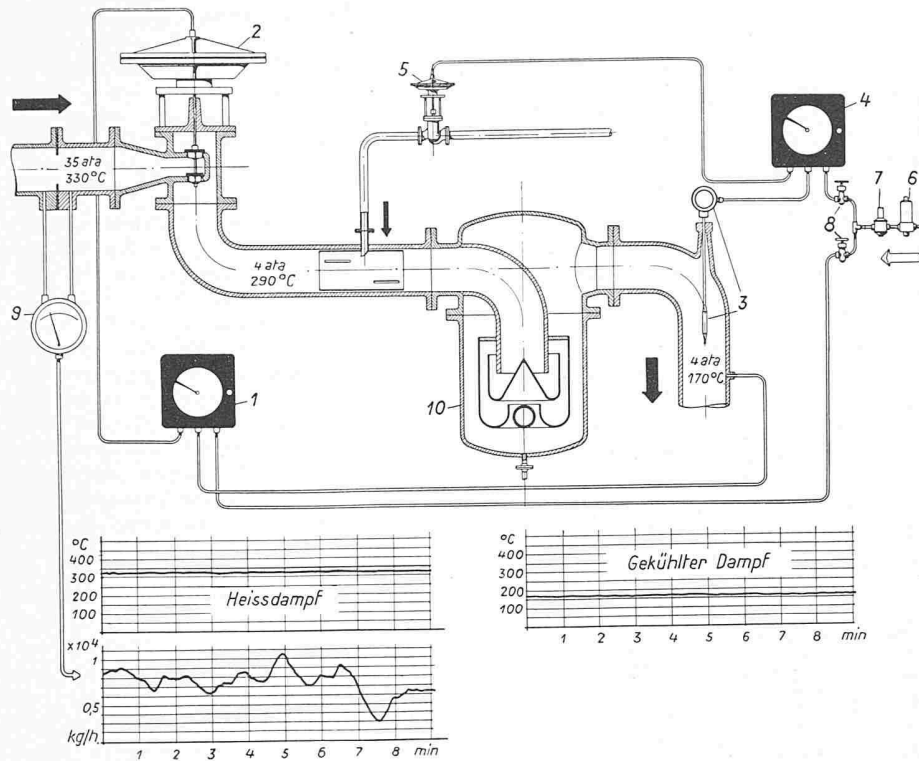


Bild 9. Pneumatische Regelung einer Heissdampf-Kühlanlage. 1 pneumatisches Steuergerät, 2 Doppelsitzventil, 3 Temperaturregler, 4 pneumatisches Steuergerät, 5 Kühlwasserventil, 6 Filter, 7 Druckreduzierventil, 8 Abschlüssungen, 9 Dampfmengenmesser, 10 Heissdampfkühler

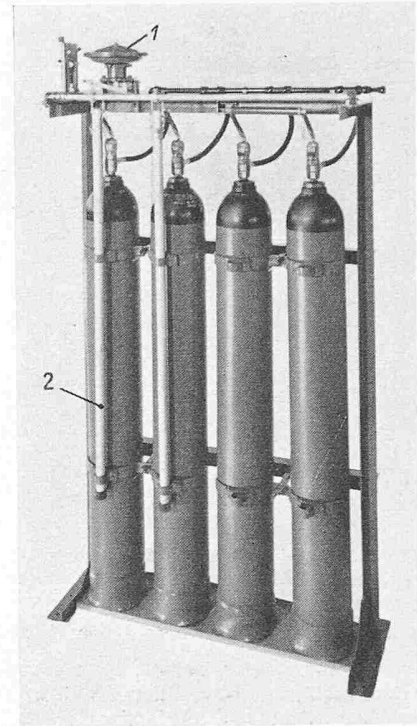


Bild 10. Löschanlage mit pneumatischem Antrieb. 1 pneumatischer Antrieb, 2 Fallgewicht

gral-Regulierung (Regelung mit nachgiebiger Rückführung) erforderlich.

Die Proportional-Integral-Regulierung (PI-Regulierung) fängt grosse Laständerungen vorerst durch eine starke Rückführung auf und stabilisiert die Regulierung. Allmählich klingt jedoch die Wirkung der Rückführung ab, das Proportionalband wird kleiner, der Istwert nähert sich mehr und mehr dem Sollwert. Der PI-Regler lässt eine dauernde Abweichung der Regelgrösse nicht zu; er wird schliesslich zum I-Regler und reguliert auf den Sollwert.

Der Aufbau einer PI-Regulierungsgruppe ist der gleiche wie der einer Proportional-Regulierung. Anstelle des Verstärkerrelais tritt ein pneumatisches Steuergerät nach Bild 8. Als wesentliche zusätzliche Bestandteile zum bekannten Verstärkerrelais 2 weist das Gerät das System der nachgiebigen Rückführung 3 auf mit den Rückführbälgen 3 a und 3 b, dem Kapazitätstank 8 und der Drossel 6. Sowohl die von der Einwirkung des Messorgans 4 herrührenden Steuerdruckschwankungen als auch der Einfluss des Rückführungssystems 3 werden unabhängig voneinander auf die Steuerdüse 1 des Steuergeräts übertragen. Der Drehknopf 5 gestattet je nach den Verhältnissen der zu regelnden Anlage, entweder den Einfluss des Messorgans oder den Einfluss der Rückführung zu steigern. Die beim Reguliervorgang durch das Relais 2 abgegebenen Druckänderungen übertragen sich nicht nur auf das Stellorgan 9, sondern bewirken gleichzeitig auch eine Druckdifferenz in den beiden Bälgen 3 a und 3 b, die über den Kapazitätstank 8 und die Drossel 6 miteinander verbunden sind. Je stärker die Drosselung 6 eingestellt ist, um so länger geht es, bis der Druckausgleich erreicht ist, und um so länger dauert der zeitliche Einfluss der Rückführung. Mit zunehmendem Druckausgleich nimmt die Intensität der Rückführung ab, sie gibt nach (nachgiebige Rückführung). Schliesslich wird der Rückföhreinfluss = 0, die Regulierung wird zur «integralen» und reguliert auf den am Messorgan eingestellten Sollwert.

Die PI-Regulierung eignet sich z. B. ausserordentlich gut für die Verwendung zur Regulierung von Fontänen und Duschenanlagen, in denen immer, ungeachtet der grossen und sich rasch folgenden Laständerungen, eine genaue Regulierung auf den Sollwert von etwa 38° C verlangt wird. Die rasche Laufzeit der pneumatischen Ventile kommt hier ganz besonders zur Geltung.

Dies trifft in erhöhtem Masse auch für Dampfkühlanlagen zu, bei denen überhitzter Dampf durch eingespritztes Kaltwasser ungefähr auf die Sättigungstemperatur abgekühlt wird, sowie für Dampfdruckreduzieranlagen, bei denen der sekundäre Druck veränderlich und leicht einstellbar sein soll. Auch in solchen Anlagen treten häufig rasch aufeinander folgende und bedeutende Lastschwankungen auf, und ausserdem wird eine Regulierung auf den Sollwert verlangt. Im Bild 9 ist eine derartige, pneumatisch regulierte Dampfkühlanlage dargestellt mit Temperatur- und Verbrauchsdiagramm. Da die Druckdifferenz zwischen dem überhitzten Dampf von 35 ata und dem gekühlten Dampf von 4 ata sehr gross ist, wird für die Druckreduzierung ein pneumatisches Doppelsitzventil verwendet.

Der überhitzte Dampf von 35 ata und 330° C wird vorerst durch das pneumatische Steuergerät 1 und das Doppelsitzventil 2 auf 4 ata reduziert. Anschliessend erfolgt die Einspritzung des Kühlwassers über das Kühlventil 5, genau dosiert durch den Temperaturregler 3 und das pneumatische Steuergerät 4, so dass die gewünschte Endtemperatur (hier z. B. 170° C) konstant gehalten wird, unabhängig von den oft grossen Schwankungen des momentanen Dampfverbrauchs. Die innige Mischung von Heissdampf und Kühlwasser erfolgt durch Turbulenz und Richtungsänderung im Heissdampfkühler 10.

Als Beispiel für die Anwendung pneumatischer Apparate in explosionsgefährdeten Räumen erwähnen wir eine automatische Löschanlage für Laboratorien und Räume, in denen mit feuergefährlichen Flüssigkeiten gearbeitet werden muss. Die Ventile, welche die Löschflüssigkeit freigeben, und die Antriebe für die Ventilationsklappen werden pneumatisch gesteuert. Die Schaltung der Motoren für die Ventilatoren, die ausserhalb der Gefahrenzone montiert sind, erfolgt über pneumatisch-elektrische Relais. In den gefährdeten Räumen sind Thermostate montiert, welche die Ventilationsklappen schliessen, die Ventilatoren ausschalten und die Löschanlage auslösen, sobald die Raumtemperatur eine bestimmte obere Grenze überschreitet.

Die eigentliche Löschanlage besteht aus Kohlensäureflaschen mit gemeinsamer Sammelleitung nach Bild 10. Zwei der Flaschen sind mit je einem Fallgewicht 2 versehen, die durch einen auf dem Bild sichtbaren pneumatischen Antrieb 1 ausgeklinkt werden, wobei sich die Flaschen über eine Verteilung in Kugeldüsen an der Brandstelle entleeren.

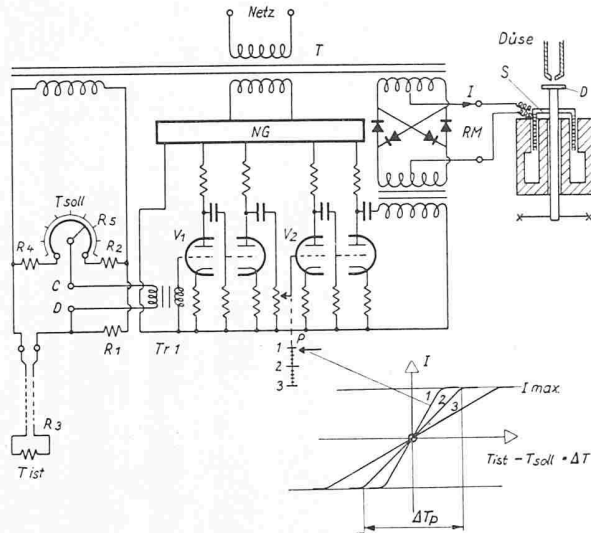


Bild 14. Prinzipschema eines elektronisch-pneumatischen Temperaturreglers mit Röhrenverstärker; Bezeichnungen im Text

4. Regler mit Röhrenverstärker (System Dr. Amrein)

Dieser Regler besteht im wesentlichen aus einem elektrischen Temperaturfühler (Bild 11) und einem Röhrenverstärker (Bild 12), die entweder auf direktem Wege oder unter Zwischenschaltung eines pneumatischen Steuergerätes (Bild 13) ein Stellglied, z. B. ein Ventil, einen Schieber, eine Klappe usw., betätigen.

In Bild 14 besteht der mit  $R_3$  bezeichnete Temperaturfühler aus einem spiralförmig gewundenen und in ein Hartglasstäbchen eingeschmolzenen Platindraht, der bei  $0^\circ\text{C}$  einen Widerstand von 100 Ohm besitzt (Platin-Thermometer) und bei Erwärmung auf  $100^\circ\text{C}$  einen Widerstandszuwachs von 38,5 Ohm aufweist. Als temperaturabhängiger Brückenzweig einer mit Wechselstrom gespeisten Brücke nach Wheatstone ( $R_1$  bis  $R_5$ ) beeinflusst er die zwischen den Punkten C-D (Brückendiagonale) auftretende Spannung. Dabei ist der Schleifdrahtspannungsteiler  $R_5$  der Brücke mit einer sogenannten Sollwertskala versehen, die in der Weise geeicht ist, dass bei Übereinstimmung der Fühlertemperatur (Istwert  $T_{ist}$ ) mit dem auf der Skala eingestellten Sollwert ( $T_{soll}$ , Regelpunkt) die Spannung in der Brückendiagonale Null wird. Weicht die Isttemperatur vom Sollwert um den Betrag  $\Delta T$  ab, so tritt in der Brückendiagonale eine nach Phasenlage und Grösse dieser Abweichung proportionale Wechselspannung auf. Damit steht zur Einleitung des Regelvorganges eine bestimmte Energie zur Verfügung, die jedoch

nur sehr gering ist. Der Temperaturfühler kann zur Vermeidung einer stärkeren und die Messgenauigkeit beeinträchtigenden Eigenerwärmung infolge von Stromwärmeverlusten nur mit einem Brückenstrom von wenigen Milliampère beschickt werden. Daraus ergibt sich bei einer Temperaturabweichung von  $0,1^\circ\text{C}$  eine in der Brückendiagonale verfügbare Leistung von nur etwa  $10^{-10}$  Watt und bei  $0,01^\circ\text{C}$  von nur noch etwa  $10^{-12}$  Watt.

Die Notwendigkeit einer Verstärkung ist deshalb offensichtlich, wobei für diese geringen Energien nur ein Röhrenverstärker in Frage kommt. Für unser Beispiel ist ein vierstufiger Verstärker mit zwei Doppeltrioden  $V_1$  und  $V_2$  gewählt worden, der mit Hilfe des Eingangstransformators  $Tr_1$  an die Brückendiagonale gekoppelt ist. Ein zwischen der zweiten und der dritten Verstärkerstufe eingeschalteter Spannungsteiler  $P$  gestattet, den Verstärkungsgrad auf den gewünschten Wert einzustellen. Die letzte Stufe des Verstärkers wirkt auf einen als Wechselstrom-Gleichstrom-Umformer arbeitenden Ringmodulator  $RM$ , dessen Ausgangsstrom  $I$  durch die bewegliche, im ringförmigen Luftspalt eines kräftigen, permanenten Topfmagneten befindliche Spule  $S$  fliesst, welche die pneumatische Stauplatte  $D$  betätigt. Je nach der Grösse des Verstärkungsgrades des Verstärkers bzw. nach der Stellung des Spannungsteilers  $P$  zeigt der Strom  $I$  in Abhängigkeit von  $\Delta T$  ein mehr oder weniger steiles Anwachsen, wie es in Bild 14 rechts unten für drei verschiedene Fälle zum Ausdruck kommt. Diese Abhängigkeit stellt wegen der Proportionalität zwischen Strom  $I$  und Kraft bzw. Weg der Spule  $S$  im wesentlichen die statische Steuercharakteristik des Reglers dar. Da das Anwachsen von  $I$  durch unvermeidliche Sättigungseigenschaften des Verstärkers und Modulators nach positiven und negativen Werten auf einen Maximalwert  $I_{max}$  begrenzt ist, zeigt die Steuercharakteristik einen Proportionalbereich  $\Delta Tp$  mit links und rechts anschliessenden Gebieten konstanten Steuerstromes. Durch Einstellen des Verstärkungsgrades lässt sich somit der Proportionalbereich des Reglers ändern und den Anforderungen eines gegebenen Regulierproblems auf einfachste Weise anpassen.

Der seit langem bekannten, grundsätzlich bestehenden Möglichkeit der Verwendung von Röhrenverstärkern in Regelgeräten wird bei industriellen Prozessen erst seit kurzer Zeit in vermehrtem Masse Rechnung getragen, da die Anforderungen an Empfindlichkeit, Genauigkeit, Platzbedarf usw. so gross geworden sind, dass röhrenfreie Lösungen nicht mehr genügen. Die Einführung von Röhrenverstärkern in der industriellen Regeltechnik stiess so lange auf bedeutende Widerstände bis der Beweis erbracht war, dass diese Verstärker betriebssicher arbeiten.

M. G.

Adresse des Verfassers: Fr. Sauter AG., Basel 16.

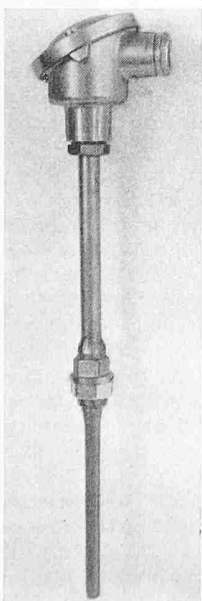


Bild 11. Temperaturfühler für Regler mit Röhrenverstärker

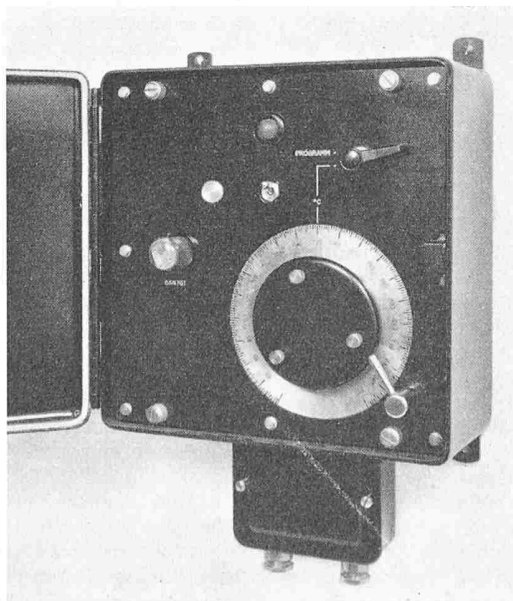


Bild 12. Röhrenverstärker

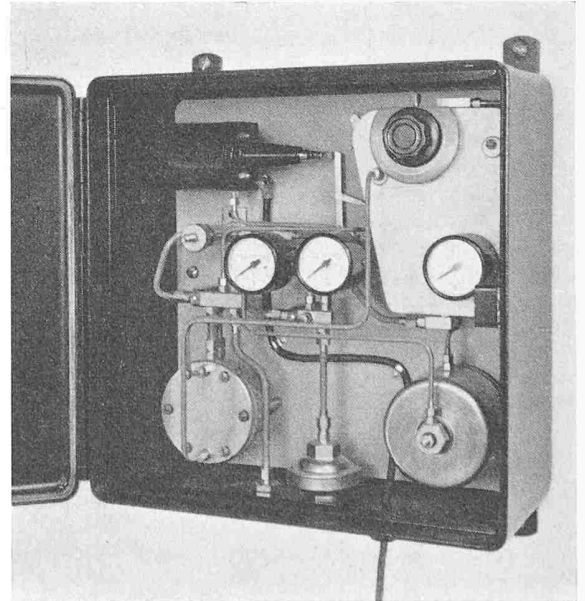


Bild 13. Elektrisch-pneumatisches Steuergerät