

Zeitschrift: Schweizerische Bauzeitung
Herausgeber: Verlags-AG der akademischen technischen Vereine
Band: 74 (1956)
Heft: 9

Artikel: Künstliche Speicherung: Vortrag
Autor: Gerber, H.
DOI: <https://doi.org/10.5169/seals-62581>

Nutzungsbedingungen

Die ETH-Bibliothek ist die Anbieterin der digitalisierten Zeitschriften. Sie besitzt keine Urheberrechte an den Zeitschriften und ist nicht verantwortlich für deren Inhalte. Die Rechte liegen in der Regel bei den Herausgebern beziehungsweise den externen Rechteinhabern. [Siehe Rechtliche Hinweise.](#)

Conditions d'utilisation

L'ETH Library est le fournisseur des revues numérisées. Elle ne détient aucun droit d'auteur sur les revues et n'est pas responsable de leur contenu. En règle générale, les droits sont détenus par les éditeurs ou les détenteurs de droits externes. [Voir Informations légales.](#)

Terms of use

The ETH Library is the provider of the digitised journals. It does not own any copyrights to the journals and is not responsible for their content. The rights usually lie with the publishers or the external rights holders. [See Legal notice.](#)

Download PDF: 13.03.2025

ETH-Bibliothek Zürich, E-Periodica, <https://www.e-periodica.ch>

Künstliche Speicherung

Vortrag, gehalten im Rahmen der Fortbildungskurse der G. E. P. anlässlich der Hundertjahrfeier der ETH 1955

Von Prof. H. Gerber, ETH, Zürich

DK 621.253

1. Einleitung

Unter Speicherung können wir das Verschieben von bestimmten Energiemengen von einem Zeitpunkt auf einen andern, uns passenden, verstehen, wobei diese Energiemenge in irgend einer Form vorhanden sein kann. Wie es zur Notwendigkeit einer zeitlichen Verschiebung kommt, soll vorerst an einem Beispiel kurz angedeutet werden.

Betrachten wir eine Textilfabrik mit eigener Wasserkraftanlage. Nehmen wir ferner an, beim Bau der Fabrik habe die durchschnittliche Wasserführung des Flusslaufes genügt, um den Energiebedarf, der im Laufe eines Tages nur verhältnismässig kleinen Schwankungen unterworfen ist, fortlaufend zu decken. Die Fabrik sei z. B. 12 Stunden im Betrieb (Bild 1). Während den übrigen 12 Stunden läuft das Wasser unausgenutzt den Fluss hinunter. Als im Laufe der Zeit die Fabrik grössere Antriebsleistungen benötigte, war es naheliegend, das Wasser während der Nacht aufzuspeichern, wodurch während der zwölfstündigen Produktionszeit angenähert die doppelte Wassermenge und damit auch angenähert die doppelte Leistung zur Verfügung gestellt werden konnte. Wenn wir z. B. die an Textilfabriken reiche Landschaften der Ostschweiz betrachten, so sehen wir, dass derartige Ueberlegungen an vielen Orten angestellt und die Schlussfolgerungen auch in die Tat umgesetzt worden sind. So sind z. B. an der Töss und anderswo viele solcher Tagespeicher angelegt worden. Wir haben damit eine ganz bestimmte Art der natürlichen Speicherung bereits definiert. Gleich sei auch auf unvermeidbare Konsequenzen dieses Vorgehens aufmerksam gemacht. Der Unterlieger erhält das über die Nacht von seinem Oberlieger aufgespeicherte Wasser später. Er hat also durch dessen Massnahmen zwar einen Gewinn, von dem aber ein Teil durch das verspätete Eintreffen des Wassers wieder verloren geht. Je weiter der Unterlieger vom Speicherraum entfernt ist, um so ungünstiger werden die Verhältnisse für ihn, und es kann sogar vorkommen, dass er die erhöhten «Tages»-Wassermengen überhaupt erst zu einem Zeitpunkt erhält, der für ihn uninteressant ist. Aus diesem einfachen Beispiel geht die Notwendigkeit hervor, die Bedürfnisse aller Beteiligten sinngemäss zu berücksichtigen. Ueberblickt man von diesem Gesichtspunkt die verschiedenen Werkanlagen mit natürlicher Tages-speicherung, so muss man feststellen, dass das Grundsätzliche in allen Fällen gilt, ohne Rücksicht auf die Grösse der Anlage.

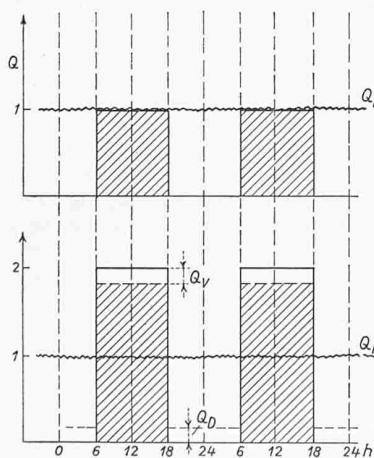


Bild 1. Natürliche Speicherung im 24-stündigen Ablauf an einem kleinen Fluss (Tages- bzw. Nacht-Speicherung)

- Q_F Sekundliche Wassermenge des ungestörten Flusslaufes
- Q_D Dotationswassermenge während der Speicherzeit
- Q_v Entsprechende, für den Betrieb verlorene Wassermenge

Die Bedürfnisse aller Beteiligten sinngemäss zu berücksichtigen. Ueberblickt man von diesem Gesichtspunkt die verschiedenen Werkanlagen mit natürlicher Tages-speicherung, so muss man feststellen, dass das Grundsätzliche in allen Fällen gilt, ohne Rücksicht auf die Grösse der Anlage.

2. Monats- und Jahres-speicher

Nach diesem ersten Schritt war es gegeben, das Prinzip der Speicherung auf grössere Zeiträume, auf Wochen, Monate oder, entsprechend den hydrologischen Verhältnissen im Lande, über ein oder mehrere Jahre auszudehnen. Dabei ist

natürlich ein Unterschied zu machen zwischen Flussläufen ohne und solchen mit Gletschern in ihrem Einzugsgebiet. Da die gewonnene Energie sich im wesentlichen als das Produkt von Nutzgefälle und Wassermenge darstellt, ist leicht ersichtlich, dass eine Speicherung überall dort am vorteilhaftesten ist, wo eine gegebene Leistung vor allem mit Hilfe eines hohen Gefälles erzeugt wird. So werden grössere Speicheranlagen für Jahresausgleich nur dort angelegt, wo Gefälle von einigen hundert Metern zur Verfügung stehen.

3. Grundlast und Ueberschussenergie

Bisher haben wir das Problem der Speicherung nur von der Konsumseite aus behandelt. Es muss aber auch von der Produktionsseite her verfolgt werden. Betrachtet man den Verlauf der Leistung in einem in sich geschlossenen Netz, so zeigt sich im grossen und ganzen immer das selbe Bild: Während der Arbeitszeit am Vormittag und Nachmittag ist ein grosser Leistungsbedarf vorhanden (Bild 2). Darin können noch besondere Spitzen auftreten, je nach Jahreszeit und Wetter, nach Verwendungszweck der elektrischen Energie und Arbeits- sowie Lebensgewohnheiten der Gegend. In allen Fällen aber tritt über die Mittagspause und während der Nacht ein starker Rückgang der Netzbelastung auf. Die während 24 Stunden im Tag vorhandene Dauerleistung wird als Grundlast, die übrige als Spitzenlast bezeichnet. Ob die Spitzen kurz oder lang sind, das Netz muss in der Lage sein, die grösste Momentanleistung jederzeit liefern zu können. Diese Situation ist für den Produzenten unerfreulich, und er versucht sie zu verbessern. Das geschieht wie überall beim Warenhandel und freien Markt über das Spiel von Angebot und Nachfrage und damit über den Preis. Wenn, wie wir das im Krieg erlebt haben, auch dies nicht genügt, muss man zum Mittel der Einschränkung, der Rationierung und der Sperrung greifen. Wir können auf alle Fälle festhalten, dass die kWh zu verschiedenen Tages- und Jahreszeiten einen variablen Wert haben wird. Ueber die dabei noch vorhandenen Unterschiede in der Preisgestaltung nach dem Verwendungszweck und anderen Gesichtspunkten wollen wir uns nicht unterhalten, da dies zur Hauptsache in das Gebiet der Sozialpolitik gehört.

Die rationellsten Werke sind zweifellos die Grundlastwerke, die dauernd mit mehr oder weniger konstanter Last betrieben werden können. Bei Flusskraftwerken sind Ausnutzungsgrade von über 95 % der anfallenden Energiemengen nicht mehr selten. Bei Dampfturbinenkraftwerken, die eine gewisse Aufheizungszeit der Kessel und längere Anlaufzeit der Maschinen benötigen, ist Dauerlast von besonderer Wichtigkeit. Die Verhältnisse werden für den Produzenten noch nachteiliger, wenn die für Dauerlast vorgesehenen Maschinen, seien es nun thermische oder hydraulische Werke, in ihrer Leistungsfähigkeit grösser sind als die benötigte Grundlast über Mittag oder in der Nacht. Bei Flusskraftwerken grössere Energiemengen zeitlich zu verschieben, ist praktisch und durchführbar. Bei den Dampf-

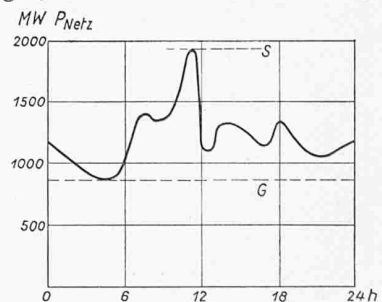


Bild 2. Verlauf der Netzbelastung P_{Netz} in MW am 16. Sept. 53 auf dem Gebiet der Schweiz («Bulletin SEV», 1953)

S = Spitzenlast, G = Grundlast, $S/G = 1.92$

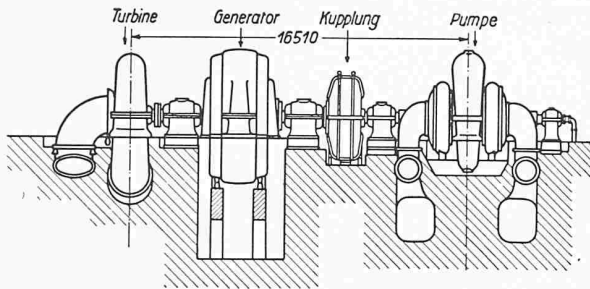


Bild 3. Speichergruppe des Kraftwerkes Herdecke/Ruhr. Horizontalachsige, doppelseitige, zweistufige Pumpen mit regulierbarem Leitapparat. $H_f = 146,4$ m; $Q_f = 14,6$ m³/s; $n = 300$ U/min; $P_M = 36\ 100$ PS

kraftwerken versuchte man, Dampf zu speichern. Die thermische Speicherung in Ruths-Speichern oder nach dem Verfahren von Prof. Marguerre ist bekannt. Sie wurde vor allem in Deutschland und Schweden angewendet. Betrachtet man aber die Totalumsätze an Energie in grösseren Netzen, so sind die mit solchen Speichern erzielbaren Energieverschiebungen verhältnismässig sehr klein, wenn man sich nicht in ausserordentlich grosse Kapitalinvestitionen mit verhältnismässig schlechter Rentabilität einlassen will. Diese Fragen sind bereits in den Berichten zur Weltkraftkonferenz 1930 eingehend behandelt worden. Es ist dort mehr der Ordnung halber auch auf die Speichermöglichkeiten in grossen Akkumulatoren-Batterien hingewiesen worden. Diese direkte Speicherung von elektrischer Energie ist aber für die allgemeine Versorgung ohne Bedeutung.

4. Dieselmotor und Gasturbine

Auch die Rolle des Dieselmotors wurde in diesen Berichten besprochen. Seine Leistung steht zwar rasch zur Spitzendeckung zur Verfügung, ist aber verhältnismässig teuer. Ueberdies muss gesagt werden, dass die vernünftigen Einheitsleistungen auf etwa 12 bis 15 000 PS beschränkt sind, so dass bei den heutigen Netzbelastungen die Deckung grösseren Spitzenbedarfs durch die Verwendung von Dieselmotoren als nicht rationell zu bezeichnen ist. Auf dem Gebiet der thermischen Maschinen versuchte man mit Erfolg die Einsatzbereitschaft zu verbessern, z. B. durch den Bau der Velox-Kessel und neuerdings durch die Anwendung der Gasturbine, bei denen der Umweg über die Dampferzeugung vermieden wird. Allem Anschein nach sind aber gerade die in der Schweiz zur Spitzendeckung aufgestellten Gasturbinen-An-

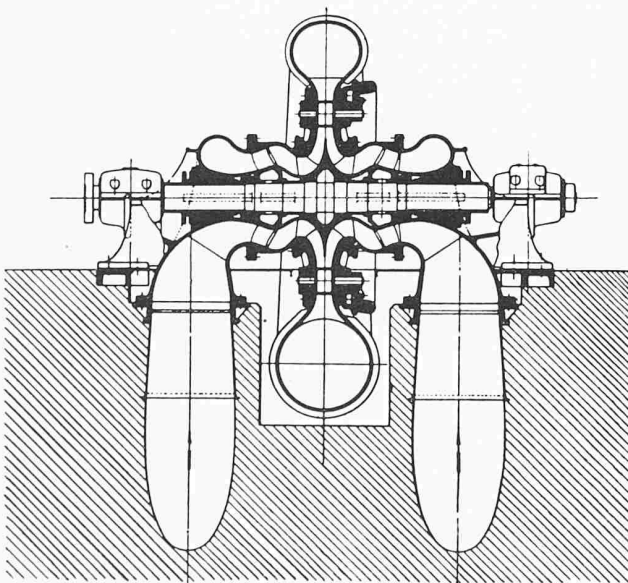
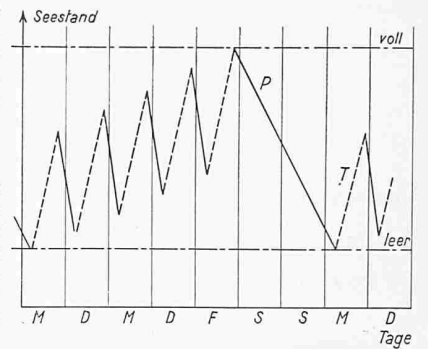


Bild 4. Schnitt durch die Speicherpumpe Niederwartha, Ausführungsform Escher Wyss. Horizontalachsige, doppelseitige, einstufige Pumpe mit vorgeschalteten Zubringerstufen auf der Hauptwelle und regulierbarem Leitapparat. $H_f = 148$ m; $Q_f = 10,5$ m³/s; $n = 375$ U/min; $P_M = 25\ 500$ PS

Bild 5. Wöchentlicher Verlauf der Wasserspiegelstände im untern See (Lac Noir) des Vogesen-Speicherwerkes Lac Blanc — Lac Noir.

— P Pump-Periode
 - - T Turbinen-Periode
 Vom Montag bis Freitag vermag der nächtliche Pumpbetrieb das von den Turbinen verarbeitete und dem unteren See zugeflossene Wasser nicht vollständig in den oberen See zurückzuführen, so dass sich der untere See füllt. Er wird dann von Freitag abend bis Montag morgen leer gepumpt.



lagen ziemlich rasch zu eigentlichen Grundlastwerken geworden.

5. Hydraulische Speicherung

Es zeigt sich immer wieder, dass vorläufig als rationellste Speicherung grösserer Energiemengen immer noch die Speicherung von grossen Wassermengen bei möglichst hohen Gefällen zu betrachten ist. Dies trifft für jede Art von Speicherung zu. Es wurde deshalb schon ziemlich frühzeitig erkannt, dass neben der natürlichen Speicherung, d. h. dem Zurückhalten von Wasser in einer bestimmten Höhenlage, auch die künstliche Speicherung, d. h. das Hinauffördern von Wasser in einen hochgelegenen Speicher, in Betracht gezogen werden muss. Die Anfänge dieser Speicherung von hydraulischer Energie gehen noch ins letzte Jahrhundert zurück. Neben Deutschland war die Schweiz von allem Anfang an wesentlich mitbeteiligt. In grösserem Ausmass wurde die künstliche Speicherung in den zwanziger Jahren an die Hand genommen. In Deutschland handelte es sich vor allem darum, Kraftwerke zu schaffen, die in der Lage sind, sowohl die Abfallenergie von thermischen Werken, insbesondere von Braunkohlen-Kraftwerken, auszunützen, als auch zur Spitzendeckung beizutragen. In der Schweiz dagegen ergaben diese Speicherkraftwerke eine Ergänzung der Laufkraftwerke an den Flüssen. Die Kombination, die die Nordostschweizerischen Kraftwerke mit ihren Flusskraftwerken an der Aare und am Rhein und ihren Speicherwerken am Löntsch, im Wägital und an der Sihl (Etzelwerk) getroffen hatte, ist bekannt; ähnliche Beispiele liegen vor bei den Bernischen Kraftwerken in Zusammenhang mit den Kraftwerken Oberhasli, bei der Aare-Tessin, Gesellschaft für elektrische Energie und andern Versorgungsgesellschaften mehr.

Gerade diese Werke zeigen, dass es sich bei der Speicherung von hydraulischer Energie zwar zunächst häufig nur um natürliche Speicherung handelte, sehr selten aber um reine künstliche Speicherung. Während man in der Schweiz meistens das Hauptgewicht auf die natürliche Speicherung legte, und bei den topographischen Möglichkeiten auch legen konnte, sind in Deutschland in grossem Masstab Kraftwerke mit nur künstlicher Speicherung gebaut worden. Zu erwähnen sind hier das Kraftwerk Herdecke an der Ruhr, Bild 3, und das Kraftwerk Niederwartha bei Dresden (Bild 4). Ein typisches Beispiel dieser Art von Kraftwerken ist auch dasjenige des Schwarzen- und Weissen-Sees in den Vogesen. Bei diesem Kraftwerk macht der natürliche Zufluss nur wenige Prozente der betriebsmässigen Wassermenge aus. In Bild 5 wird gezeigt, wie (zum mindesten in den ersten Betriebsjahren) dieses Tages- und Wochenspeicherwerk betrieblich ausgenützt wurde, vor allem im Verbundbetrieb mit dem Laufkraftwerk Kembs.

6. Die Pumpen

Mit der Realisierung des Gedankens der Grossspeicherung von hydraulischer Energie auf künstlichem Wege ging naturgemäss eine ungeahnte Entwicklung im Bau der benötigten Pumpen Hand in Hand. Es ist erfreulich, feststellen zu können, dass hier unsere schweizerische Maschinenindustrie von Anfang an dabei war, immer wieder Spitzenleistungen vollbrachte, und, wie wir sehen werden, es auch heute noch tut. Aus Abschätzungen darf man annehmen, dass heute in der ganzen Welt Speicherpumpen mit einer Gesamt-Aufnahme-

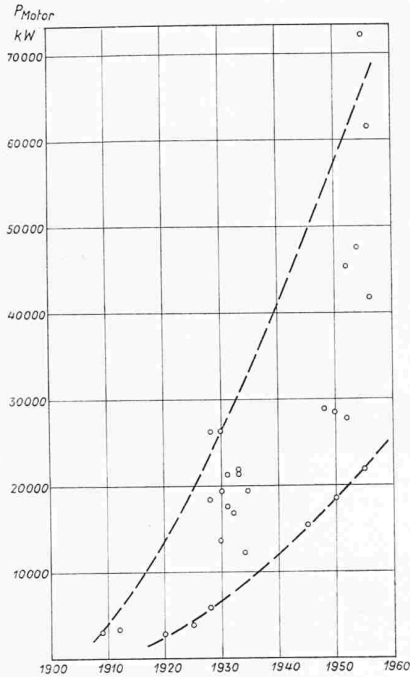


Bild 6. Zunahme der Motor - Antriebsleistung von Speicherpumpen seit 1900

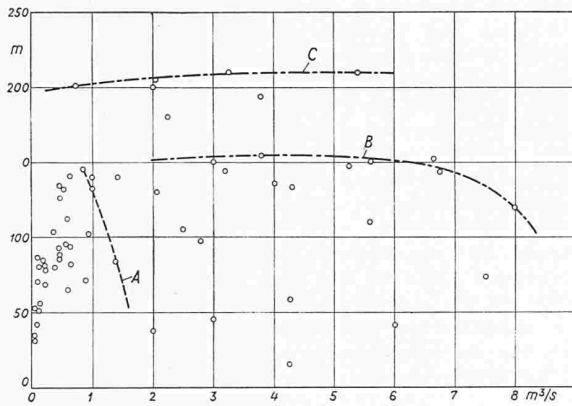


Bild 8. Förderhöhe pro Hauptstufe (ohne Berücksichtigung von allfälligen Zubringer-Stufen oder Zubringer-Pumpen) in Funktion der Fördermenge pro Ansaugstutzen. A: Bis zum 1. Weltkrieg B: Bis zum 2. Weltkrieg C: Bis 1955

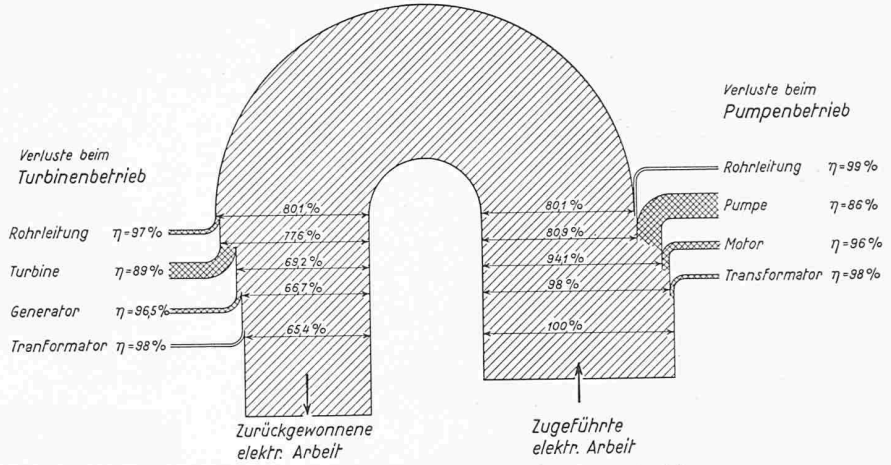
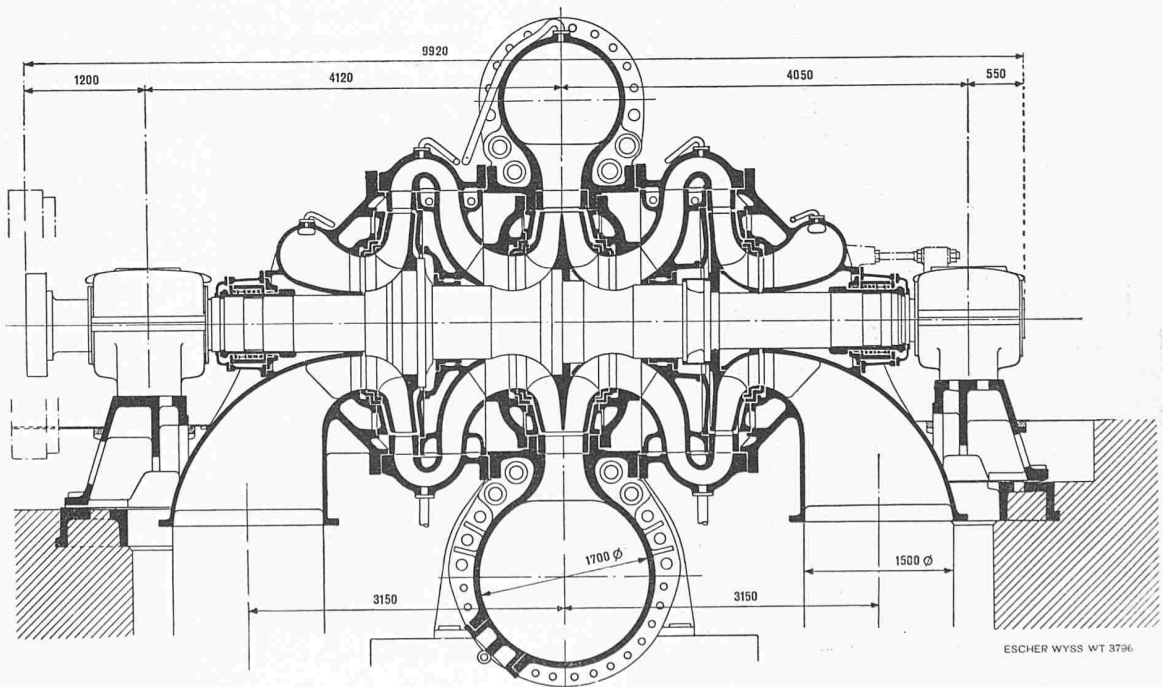


Bild 7. Einzelverluste und totaler Wirkungsgrad einer künstlichen Speicherung

leistung von etwa 2 Mio kW installiert sind. Hiervon dürften wohl 70 %, wenn nicht 80 % in Europa aufgestellt sein; der grösste Teil des Restes dazu in den Vereinigten Staaten. Von diesen europäischen Pumpenanlagen ist der weitaus überwiegende Teil von den drei Firmen Voith in Deutschland, zu anfangs als Lizenznehmerin von Sulzer, und dann insbesondere von Sulzer selbst und von Escher Wyss gebaut worden. Bild 6 zeigt, wie im Laufe der Jahrzehnte die Einheitsleistungen der Maschinen ständig zugenommen haben. Heute werden Speicherpumpen gebaut, die den Vergleich mit grossen Wasserturbinen in jeder Beziehung aushalten. Pumpen von über 48 000 kW sind in Betrieb und solche von über 62 000 kW im Bau und stehen zum Teil vor der Inbetriebsetzung. Bei der einen Anlage handelt es sich um die Pumpen für die Limberg-Sperre in den Hohen Tauern; bei der andern um eine Pumpe im amerikanischen Kraftwerk Hiwassee, auf welche wir noch zu sprechen kommen. Aber auch die Wirkungsgrade liegen schon sehr hoch; Werte von 88 bis 90 % oder gar mehr sind nachgewiesen worden. So ist es nicht erstaunlich, dass von Klemme bis Klemme heute mit einem Speicher-Wirkungsgrad von 65–70 % gerechnet werden darf (Bild 7).

Die Vergrösserung der Maschinenleistung erlaubte es im allgemeinen, unter sonst gleichen Verhältnissen und bei gleicher Maschinengrösse den Stufendruck zu steigern. Heute ist man, wie Bild 8 zeigt, für Grossspeicherpumpen bereits auf über 200 m angelangt. Die Grösse dieses Stufendruckes ist weitgehend bedingt von den Kavitationsverhältnissen am

Bild 9. Horizontalachsige, doppel-seitige, zweistufige Speicherpumpe des Werkes Providenza $H_f = 240$ bis 286 m; $Q_f = 16$ bis 12,4 m^3/s ; $P_M = 63\ 000$ PS; $n = 450$ U/min (später 500 U/min wegen Frequenzänderung)



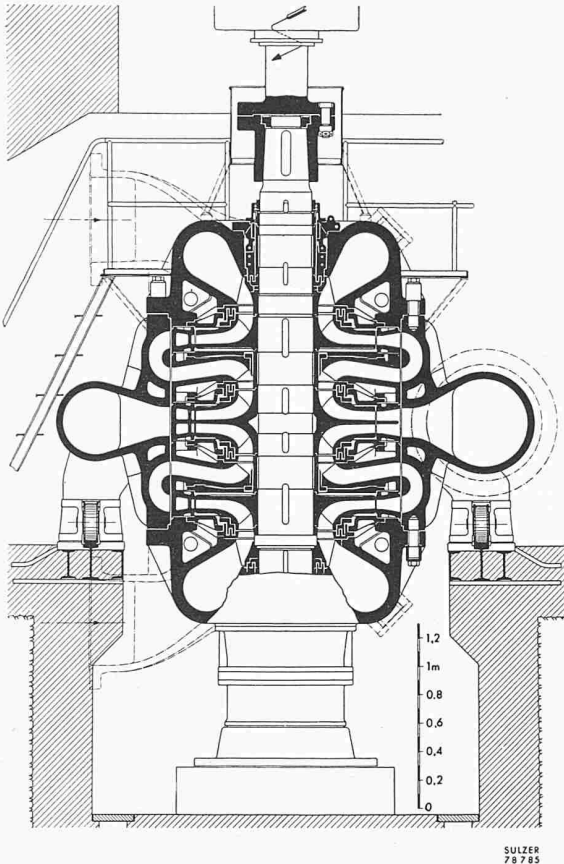


Bild 10. Schnitt durch die vertikalachsige, doppelseitige, zweistufige Speicherpumpe Oberaar. $H_f = 400$ m; $Q_f = 4$ m³/s; $n = 1000$ U/min; $P_M \approx 25$ 100 PS

Eintritt in das erste Laufrad. Bei mehrstufigen Pumpen ist demnach die erste Stufe die entscheidende. Um für einen gegebenen Stufendruck eine bestimmte Schnellläufigkeit wählen zu können, ist in den seltensten Fällen die Festigkeit des Laufrades, sondern fast ausnahmslos die Einbauhöhe der Pumpe, d. h. die Höhe des Absolutdruckes am Einlauf zur ersten Stufe massgebend. Zur Erzielung guter Pumpenwirkungsgrade darf, wie viele Modellversuche belegen, eine bestimmte Schnellläufigkeit nicht unterschritten werden, was andererseits wieder eine gewisse Zulaufhöhe voraussetzt. Sind verschiedene Betriebszustände möglich, so sind bei unveränderlicher Zulaufhöhe die Verhältnisse bei der kleinsten Förderhöhe bezüglich Kavitation am kritischsten. Eine günstige Einbauhöhe ist nicht nur die Voraussetzung für das Vermei-

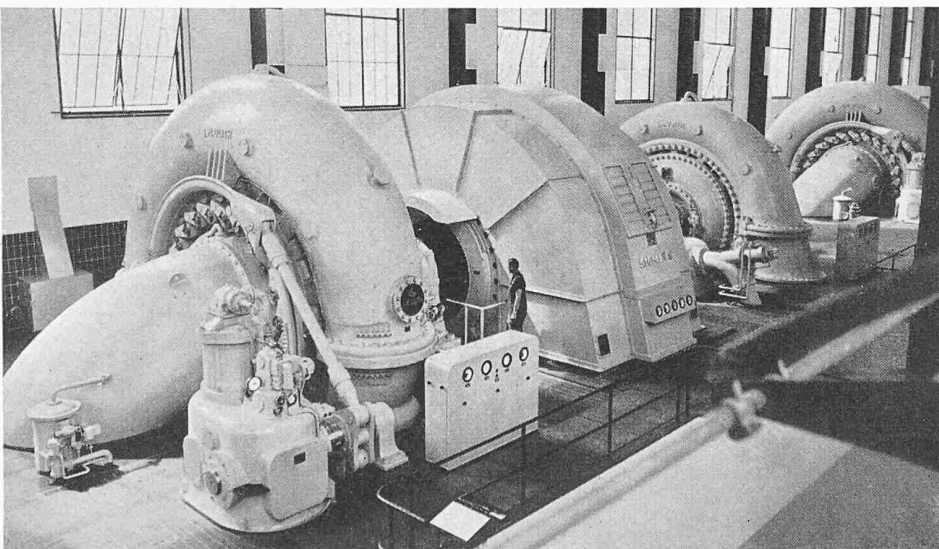


Bild 12. Maschinensatz im Speicherwerk Waldshut. Von links nach rechts: Turbine mit Regulator, Generator-Motor, Freistrah-Anwurfturbine, Pumpe

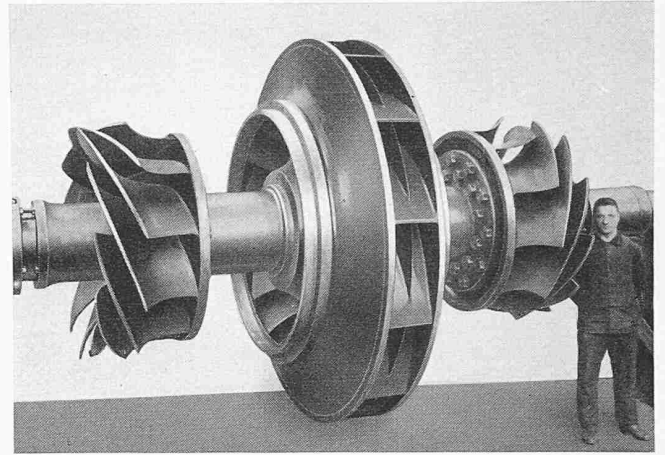


Bild 11. Rotor der Speicherpumpe Niederwartha. (Daten s. Bild 4). Aussenkranzlose Zubringerräder auf der Hauptwelle

den von Kavitations-Korrosionen, sondern ist auch sonst von Einfluss auf den ruhigen Lauf der Pumpe. Die wirtschaftliche Lösung muss aber von Fall zu Fall gesucht werden.

7. Doppelseitige Pumpen

Zur Erzielung höherer Drehzahlen werden oft auch doppelseitige Pumpen verwendet. Die verhältnismässig grosse Länge verlangt häufig eine Verdickung der durchgehenden Welle, vor allem mit Rücksicht auf die kritische Drehzahl. Die Laufräder müssen dieser Situation angepasst werden. Dafür fällt bei den Doppelpumpen die Hälfte der Rad-Seitenreibung weg, wodurch höhere Wirkungsgrade erreicht werden. Doppelseitige Pumpen weisen überdies einen hydraulisch ausgeglichenen Axial Schub auf. Diese Lösung hat sich so sehr bewährt, dass häufig auch zweistufige Pumpen als Doppelpumpen gebaut werden, mit einem gemeinsamen Doppellauf rad in der zweiten Stufe. Das hervorstechendste Beispiel dieser Bauart sind die Pumpen von 63 000 PS für die Anlage Providenza (Bild 9) und jene vom gleichen Typ von etwa 85 000 PS für das Kraftwerk Limberg. Die Meinung, dass man doppelseitige Pumpen nur horizontalaxialig bauen könne, ist, wie die neue Speicherpumpe im Kraftwerk Oberaar zeigt, hinfällig geworden (Bild 10).

8. Zubringerpumpen

Zur Verbesserung der Kavitationsverhältnisse am Eintritt zur ersten Hauptstufe sind häufig sogenannte Zubringerpumpen verwendet worden, deren Aufgabe es war, bei verhältnismässig geringer Förderhöhe die fehlende Zulaufhöhe zu ersetzen. Gelegentlich wurden die Laufräder dieser Zubringerpumpen auf die Hauptwelle gesetzt (Bild 11). Es gibt auch Fälle, in denen man hinterher genötigt war, Zubringerpumpen aufzustellen. Die Erfahrungen haben gezeigt, dass es von Vorteil ist, wenn zwischen der Zubringerpumpe und der ersten Hauptstufe die Strömung sich wieder ordnen kann, was zweifellos am besten in einem Zwischenbeken erreicht wird. Ueberhaupt muss der Zuleitung des Wassers zur Pumpe in allen Fällen besondere Aufmerksamkeit geschenkt werden.

9. Besondere Pumpengruppen

In den ersten Pumpspeichern sind bis in die zwanziger Jahre hinein ausnahmslos besondere Pumpengruppen aufgestellt worden, wobei sich die Verwendung von Asynchron-Motoren als zweckmässig erwies (z. B. im Kraftwerk Rempen). In allen diesen Fällen waren aber die Lei-

