

Zeitschrift: Schweizerische Bauzeitung
Herausgeber: Verlags-AG der akademischen technischen Vereine
Band: 74 (1956)
Heft: 21

Artikel: Das Strahlungsproblem bei Kernreaktoren
Autor: Alder, F.
DOI: <https://doi.org/10.5169/seals-62634>

Nutzungsbedingungen

Die ETH-Bibliothek ist die Anbieterin der digitalisierten Zeitschriften. Sie besitzt keine Urheberrechte an den Zeitschriften und ist nicht verantwortlich für deren Inhalte. Die Rechte liegen in der Regel bei den Herausgebern beziehungsweise den externen Rechteinhabern. [Siehe Rechtliche Hinweise.](#)

Conditions d'utilisation

L'ETH Library est le fournisseur des revues numérisées. Elle ne détient aucun droit d'auteur sur les revues et n'est pas responsable de leur contenu. En règle générale, les droits sont détenus par les éditeurs ou les détenteurs de droits externes. [Voir Informations légales.](#)

Terms of use

The ETH Library is the provider of the digitised journals. It does not own any copyrights to the journals and is not responsible for their content. The rights usually lie with the publishers or the external rights holders. [See Legal notice.](#)

Download PDF: 05.02.2025

ETH-Bibliothek Zürich, E-Periodica, <https://www.e-periodica.ch>

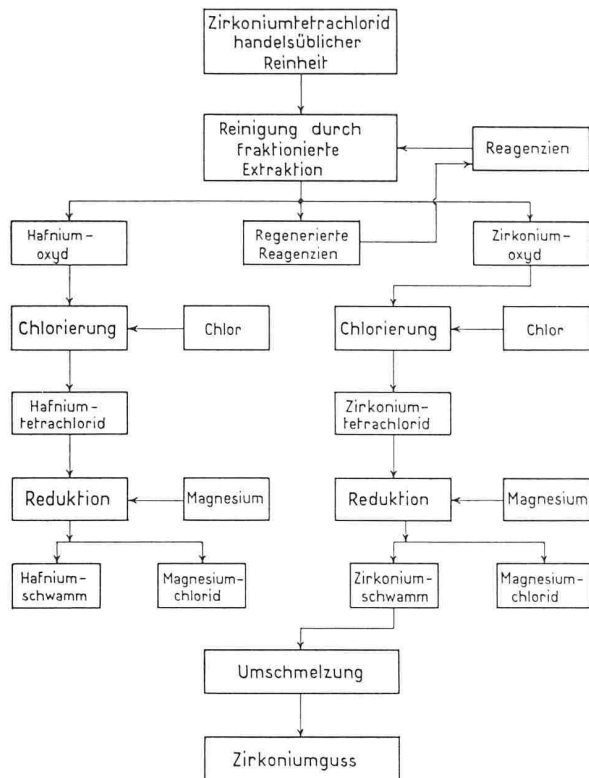


Bild 5. Verarbeitungsschema zur Gewinnung von in Reaktoren verwendbarem Zirkoniummetall

gung der zur Metallherstellung verwendeten Verbindungen ab. Das Zirkonium kommt nämlich in der Natur stets mit Hafnium vergesellschaftet vor, das eine ausnehmend hohe Fähigkeit zur Absorption von Neutronen besitzt und deswegen auch zur Herstellung von Reaktorregulierstäben benutzt wird. Unglücklicherweise hat das Hafnium aber auch sehr ähnliche chemische Eigenschaften wie das Zirkonium — es gehört zur gleichen Untergruppe des periodischen Systems —, so dass die Trennung keine leichte Aufgabe ist. Es sind wiederum die Gegenstromextraktionsmethoden mit ihrer Möglichkeit, kleine Trenneffekte in Kolonnen zu vervielfachen, die am raschesten zum Ziel führen. Die in den USA unter dem Einfluss der Atomic Energy Commission an verschiedenen Stellen gesammelten Erfahrungen führten zu einem Verfahren, bei

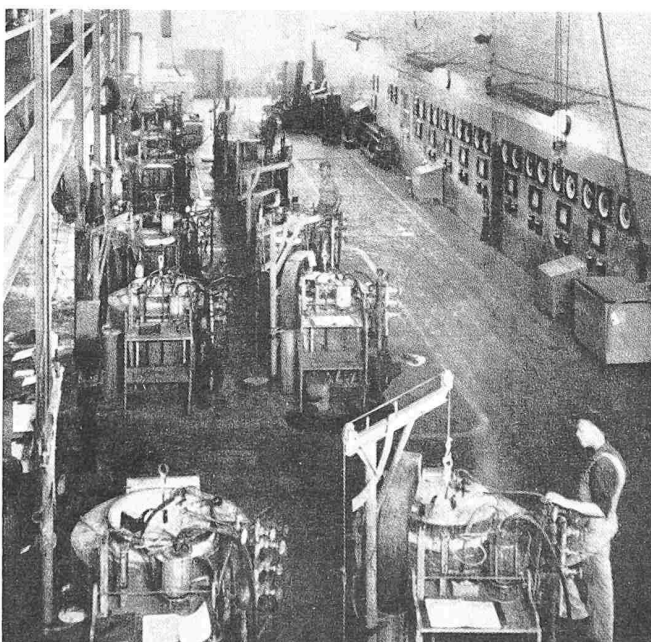


Bild 6. Reduktions- und Destillationsöfen, in denen der reine Zirkoniumschwamm gewonnen wird

dem Hafniumthiocyanat mit Lösungen von Thiocyanäure in Hexon aus wässrigen Zirkonium und Hafnium enthaltenden Lösungen extrahiert wird. Zur vollständigen Abtrennung sind vier Kolonnen mit Rückführungen notwendig. Anschliessend wird das hafniumfreie Zirkonium durch Fällen als Phthalat und Auswaschen weiter gereinigt.

Die letzte chemische Verarbeitungsstufe, die Reduktion zum Metall, stellt den eigentlichen Flaschenhals in der Zirkoniumfabrikation dar. Sie erfolgt in einem sehr umständlichen Chargenprozess (Bild 5). In kleinen Elektroschmelzöfen werden Mengen von rund 250 kg Zirkontetrachlorid mit Magnesium bei 850 °C in Heliumatmosphäre reduziert (Bild 6). Anschliessend wird das überschüssige Magnesium und das entstandene Magnesiumchlorid nach mehrfachem Auspumpen und Spülen mit Helium im Hochvakuum aus dem gebildeten schwammigen Zirkonium abdestilliert. Beim Betrachten dieser Methoden ist man erstaunt, zu vernehmen, dass die Weltproduktion an Zirkonium 1953 bereits gegen 30 000 t betragen haben soll.

Weitere Probleme bietet das Umschmelzen und die anschliessende Metallbearbeitung. Letztere ist trotz der guten Verformbarkeit des Zirkoniums darum mit Schwierigkeiten verbunden, weil das Metall, besonders beim Warmverarbeiten, Stickstoff oder Kohlendioxyd aufnehmen kann. Ist dies der Fall, so geht eine seiner wesentlichsten guten Eigenschaften, die hohe Korrosionsfestigkeit, verloren.

IV. Moderatormaterialien

Neben den Kernbrennstoffen und den Konstruktionsmaterialien müssen natürlich noch die Moderatorsubstanzen im Kapitel Materialprobleme genannt werden. Es handelt sich darum, Graphit, Beryllium, Berylliumoxyd und schweres Wasser von höchster Reinheit zu erzeugen. Da die dabei auftretenden chemischen Probleme nicht so sehr vom Herkömmlichen abweichen⁵⁾, möchte ich nicht näher darauf eingehen.

V. Wirtschaftliche Bedeutung

Gestatten Sie mir zum Schluss noch einen Hinweis auf die wirtschaftliche Bedeutung der Materialfragen zur Kernenergiegewinnung. Vor einigen Wochen veröffentlichte das New Yorker Journal of Commerce die Schätzung eines amerikanischen Industriellen über die Entwicklung der Kernbrennstoffherzeugung und Wiederverarbeitung. Danach soll der Jahresumsatz auf diesem Gebiet in den USA im Jahre 1975 mehr als 500 Mio \$ betragen. Andererseits betonen die Engländer, dass in Grossbritannien die Kernenergieindustrie von allen Industriegruppen das weitaus grösste Investitionsprogramm für die nächsten zehn Jahre aufweist. Ein beträchtlicher Anteil davon wird auf die Fabriken zur Herstellung und Regeneration der Reaktormaterialien entfallen.

Es gibt Gründe genug für die Annahme, dass die Entwicklung in der Schweiz nicht ein entsprechendes Ausmass erreichen wird. Dazu gehört einmal der notorische Rohstoffmangel, dann aber auch die Tatsache, dass die meisten der erwähnten Verfahren nur bei sehr grossen umgesetzten Mengen ökonomisch durchgeführt werden können. Trotzdem möchte ich abschliessend feststellen, dass auf diesem Gebiet noch ganz gewaltige Aufgaben vor uns stehen.

⁵⁾ Eine Ausnahme bildet das schwere Wasser, dessen Herstellung bedeutende Aufwendungen erfordert. Hierüber referierte Dr. de Haller.

Adresse des Verfassers: Dr. R. Rometsch, CIBA AG., Basel.

Das Strahlungsproblem bei Kernreaktoren

Von Dr. F. Alder, Basel

DK 621.039—78

Strahlenschädigungen sind fast ebenso lange bekannt wie die radioaktive Strahlung selbst, also seit über 50 Jahren. Der Grund, warum man diesem Problem heute vielmehr Beachtung schenkt, liegt darin, dass wir es seit der Entwicklung der Kernenergie mit viel höheren Intensitäten zu tun haben. Die ersten Anzeichen von Strahlenschädigungen sind allgemeiner Natur: Ermüdung, Appetitlosigkeit und Verdauungsstörungen. Erst bei stärkerer Schädigung treten Hautveränderungen und Veränderungen im Blutbild auf. Insbesondere ist eine deutliche Abnahme der Leukocyten und Granulocyten

nachweisbar. In besonderen Fällen kann auch Sterilität eintreten. Eine häufige Folge von Strahlenschädigung ist der graue Star. Chronische Schädigungen können schliesslich zu Krebs und frühzeitigem Tod führen. Ueber die genetischen Schädigungen wird in einem andern Zusammenhang noch zu sprechen sein.

Der eigentliche *Mechanismus*, der zu Strahlenschädigungen führt, ist im Grunde genommen immer derselbe, gleichgültig, ob es sich um α -, β -, γ -Strahlen oder um Neutronen handelt. Jedesmal findet eine Ionisierung des Gewebes statt, wobei ein Teil der Strahlungsenergie umgewandelt wird. Schematisch ist dies in Bild 1 für γ -Strahlen und Neutronen dargestellt. Die Ionisierungsdichte ist für die einzelnen Strahlungsarten sehr verschieden. Entsprechend der kleinen Reichweite der α -Teilchen finden wir hier eine sehr hohe Ionisierungsdichte, bei β -Strahlen ist sie, entsprechend der grösseren Reichweite, etwa hundertmal kleiner, und von γ -Quanten wissen wir, dass die Energieabgabe stufenweise und in grossen Abständen erfolgen kann. Eine Sonderstellung nehmen die Neutronen in dieser Beziehung ein: sie können ohne irgendwelche Wirkung einen beträchtlichen Weg zurücklegen, um dann plötzlich ihre gesamte Energie auf ein Wasserstoffatom zu übertragen, welches hierdurch ähnlich wie ein α -Teilchen ionisiert. Aus dem Gesagten geht hervor, dass α - und β -Strahlen vorwiegend an der Körperoberfläche, also an der Haut wirken, während γ -Strahlen und Neutronen jede beliebige Stelle des Körpers erreichen und schädigen können.

Strahlungsschädigungen, die sich nicht über zu lange Zeitintervalle erstrecken, wirken vorwiegend akkumulierend. Es stellt keinen grossen Unterschied dar, ob eine bestimmte Ionisierung innerhalb einer Sekunde oder verteilt über mehrere Stunden stattgefunden hat. Zur Beurteilung der Schädigung kommt es also nicht auf die Intensität allein, sondern auf das Produkt von Intensität und Zeit an. Dieses Produkt nennt man *Strahlungsdosis* (kurz Dosis).

Misst man die Zahl der gebildeten Ionenpaare pro Volumeneinheit, so erhält man die Dosis in Röntgen. Zweckmässiger ist jedoch eine andere Einheit, nämlich das rad. Ein rad ist diejenige Strahlungsdosis, die pro Gramm Materie einen Energieverlust von 100 erg erleidet.

Leider geht die biologische Schädigung nicht parallel mit der Strahlungsdosis. Sie hängt wesentlich von der Strahlungsart ab (Tabelle 1). Eine Einheit, die unabhängig von der Strahlungsart und für die Beurteilung von Strahlungsschädigungen eindeutig ist, erhält man durch Multiplikation der Strahlungsdosis in rad mit der relativen biologischen Wirksamkeit, wie sie in Kolonne 4 der Tabelle 1 angegeben ist. Diese Einheit nennt man das rem.

Schliesslich müssen wir noch einen weitem Begriff einführen, nämlich die Toleranzdosis. Man versteht darunter die maximale zulässige Dosis, die bei der Bestrahlung des gesamten Körpers nach dem derzeitigen Stand der Kenntnisse nicht überschritten werden darf. Wären alle schädigenden Wirkungen streng akkumulativ, so könnte man eine Toleranzdosis für eine ganze Lebensspanne festlegen. Da sich jedoch manche Strahlenschädigungen innerhalb einiger Tage erholen, ist es zweckmässiger, die Toleranzdosis pro Woche zu definieren. Die internationale Kommission für Strahlenschutz (ICRP) empfiehlt als Toleranzdosis 0,3 rem pro Woche.

Toleranzdosis bedeutet nun nicht, dass kleinere Strahlungsmengen keine Schädigungen verursachen können. Mit der Toleranzdosis wird vielmehr angestrebt, das Strahlenschädigungs-Risiko vergleichbar mit den übrigen Risiken des normalen Lebens zu machen. Es lohnt sich, dieses Problem ein wenig genauer zu betrachten.

Nach dem Ergebnis ausgedehnter Tierversuche muss man heute schliessen, dass pro 100 rem die mittlere Lebensdauer um etwa 1 % verkürzt wird. Bei der oben angegebenen Toleranzdosis bedeutet dies nach einer 30jährigen Arbeitsperiode eine Verkürzung des Lebens um drei Jahre. Dies ist etwa vergleichbar mit der mittleren Verkürzung der Lebensdauer infolge von Unfällen und Krebs. Man erhält hieraus das Gefühl, der Begriff der Toleranzdosis sei revisionsbedürftig. Tatsächlich ist es heute bereits an vielen Orten Praxis, wesentlich kleinere Bestrahlungsdosen einzuhalten.

Sehr umstritten ist die Frage nach den genetischen Schädigungen. Sicher ist, dass Strahlung in den Keimzellen des lebenden Organismus Mutationen hervorruft. Diese Mutationen wirken sich mehrheitlich ungünstig aus und sind

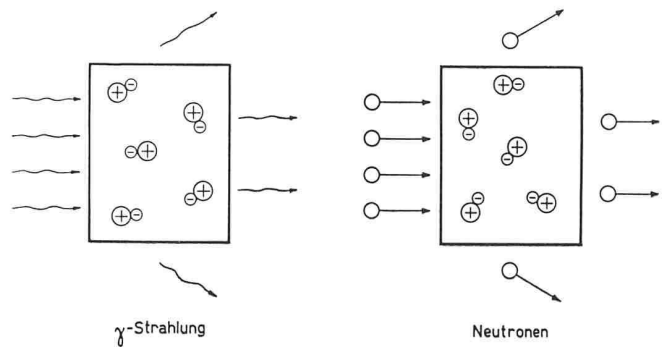


Bild 1. Ionisierung des lebenden Gewebes durch Bestrahlung mit γ -Strahlen (links) bzw. mit Neutronen (rechts)

daher unerwünscht. Welche Strahlungsmengen zur Erzeugung von Mutationen notwendig sind, weiss man heute noch nicht genau, da auch ohne unser Zutun spontane Mutationen stattfinden. Man schätzt, dass etwa 100 bis 200 rem genügen, um die Zahl der spontanen Mutationen zu verdoppeln.

Jede zusätzliche Mutation bedeutet eine unerwünschte Belastung der gesamten menschlichen Erbmasse, die sich erst in späteren Generationen bemerkbar macht. Wollen wir diese Erbmasse nicht wesentlich belasten, so müssen wir diesem Umstand bei der Definition der Toleranzdosis Rechnung tragen. Das heisst praktisch, dass ein Individuum während des fortpflanzungsfähigen Alters nicht mehr als etwa 50 rem erhalten sollte.

Schliesslich ist es instruktiv, die Dosen zu betrachten, die bei ärztlichen Untersuchungen verabreicht werden (Tabelle 2). Hierzu muss gesagt werden, dass diese Dosen meistens lokal appliziert werden und daher nicht unmittelbar mit der Toleranzdosis für Gesamtbestrahlung verglichen werden können. Immerhin erhält man den Eindruck, dass auch auf diesem Gebiet eine gewisse Vorsicht angebracht wäre.

Nach diesen allgemeinen Betrachtungen wollen wir uns dem Hauptproblem, dem Strahlenschutz bei Kernreaktoren, zuwenden. Ueber den Umfang der Strahlung, welche in einem 10 MW Reaktor produziert ist, gibt Tabelle 3 Auskunft. Danach ist eine Schwächung der Strahlung um einen Faktor 10^{10} bis 10^{12} notwendig. Diese Schwächung erreicht man mit

Tabelle 1. Relative biologische Wirkung verschiedener Strahlungsarten

Strahlungsart	Energieverlust pro gr. Materie	Physikalische Strahlungseinheit	Relative Biologische Wirkung
β -Strahlen	100 erg	1 rad	1
γ -Strahlen	100 erg	1 rad	1
α -Strahlen	100 erg	1 rad	20
langsame Neutronen	100 erg	1 rad	5
schnelle Neutronen	100 erg	1 rad	10

Biologische Einheit = 1 rem = 1 rad \times RBW

Tabelle 2. Strahlungsdosen bei ärztlichen Untersuchungen

Untersuchung	Dosis (rem)
Toleranzdosis	0,3 rem/Woche
Natürlicher Untergrund	0,005 rem/Woche
Röntgenaufnahme der Lunge	0,12 rem
Schirmbild-Aufnahme	1,0 rem
Röntgenaufnahme der Zähne	1,5—15 rem
Durchleuchtung	5—50 rem
Schwangerschafts-Untersuchung	20—65 rem

Tabelle 3. Oberflächendosis der Strahlung aus einem 10 MW-Reaktor

Strahlung:	Produktion:	Austritt:	Oberflächendosis:
Neutronen	$8,3 \times 10^{17} \text{ sec}^{-1}$	7,2 %	$3,3 \times 10^{12} \frac{\text{mrem}}{\text{Woche}}$
γ -Strahlung	$4 \times 10^{18} \text{ sec}^{-1}$	5,0 %	$8,8 \times 10^{11} \frac{\text{mrem}}{\text{Woche}}$

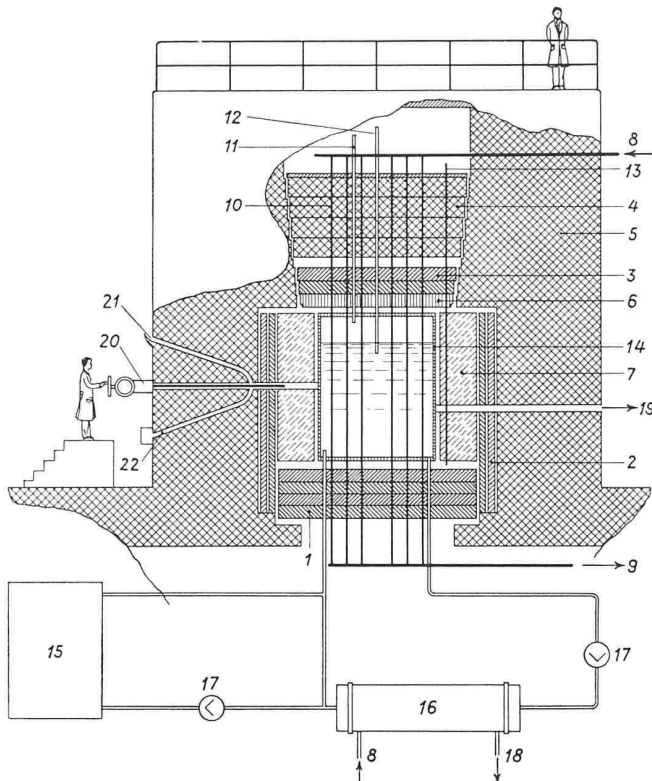


Bild 2. Schematischer Querschnitt durch den NRX-Reaktor von 40 000 kW für Grundlagenforschung in Chalk River, Kanada

- | | |
|--|---|
| 1 wassergekühlte Stahlabschirmung | 13 Luftgekühlter Tonumstab |
| 2 Abschirmung aus Gusseisen | 14 mit schwerem Wasser gefüllter Aluminiumbehälter |
| 3 zwei wassergekühlte Stahlabschirmungen von je 15 t Gewicht | 15 Behälter für schweres Wasser |
| 4 vier Abschirmungen aus Beton von je 17 bis 19 t Gewicht | 16 Wärmetauscher |
| 5 Abschirmung aus Beton | 17 Zirkulationspumpen |
| 6 Abschirmung aus Aluminium | 18 Kühlwasser-Austritt |
| 7 Neutronen-Reflektor aus Graphit | 19 Neutronenkanal für Forschungszwecke |
| 8 Kühlwasser-Eintritt | 20 Vorrichtung zum Setzen der Versuchskörper auf die gewünschte Distanz vom Behälter 14 |
| 9 Warmwasser-Austritt | 21 Kanal zum Einbringen der Versuchskörper, die in Aluminiumkugeln eingeschlossen sind |
| 10 Uranstäbe in Aluminiumröhren, durch die das Kühlwasser strömt | 22 Kanal zum Ausbringen der Versuchskörper |
| 11 Abstell-Stab | |
| 12 Regler-Stab | |

Hilfe der Abschirmung des Reaktors. Man umgibt den eigentlichen Reaktor mit soviel Material, dass praktisch die gesamte Strahlung darin absorbiert wird. Der Absorptionsprozess, der dabei eine Rolle spielt, ist für Neutronen und γ -Strahlung völlig verschieden.

Die Wechselwirkung zwischen Neutronen und Materie hängt stark von der Neutronenenergie ab (Tabelle 4). Sehr schnelle Neutronen werden vorwiegend von schweren Elementen inelastisch gestreut und verlieren dabei rasch an Energie. Die weitere Verlangsamung erfolgt durch elastische Streuung, wobei im Gegensatz zur inelastischen Streuung, vor allem leichte Elemente sehr wirksam sind. Sind die Neutronen einmal thermisch geworden, so werden sie von den meisten Elementen sehr rasch absorbiert. Daraus geht hervor, dass ein guter Neutronenabsorber einen komplexen Aufbau besitzen muss. Diese Tatsache wird noch unterstrichen, wenn man die Vernichtung der γ -Strahlen in Materie betrachtet (Tabelle 5). Von den drei wichtigsten Absorptionsprozessen: Photoeffekt, Comptoneffekt und Paarerzeugung besitzt jeder sein bevorzugtes Energiegebiet; immer aber ist der Prozess um so häufiger, je höher die Kernladung des wirksamen Atoms ist. Zur Absorption von γ -Strahlen wird man also schwere Elemente bevorzugen.

Je nachdem nun die γ -oder die Neutronenstrahlung überwiegt, ergibt sich eine Abschirmung, die vorwiegend schwere bzw. leichte Elemente enthält. Bei den meisten Reaktoren

zeigt es sich, dass Beton ein sehr zweckmässiges Abschirmungsmaterial ist. Sowohl für die Abschirmung von Neutronen als auch von γ -Strahlung sind rund 2,5 bis 3,5 m Beton erforderlich, wobei oft Spezialbeton einer hohen Dichte verwendet wird.

Soweit erscheint das Abschirmungsproblem relativ einfach. In Wirklichkeit muss man jedoch bedenken, dass bei der Absorption von Neutronen sekundäre γ -Quanten entstehen. Da dieser Prozess im allgemeinen bis nahe an der Oberfläche der Abschirmung stattfindet, kann die Absorption solcher sekundärer γ -Quanten grosse Mühe verursachen. Meist versucht man, die Neutronen möglichst schnell zu verlangsamen — wenn nötig in einem speziell hierfür vorgesehenen Medium — um die Produktion der sekundären Strahlung möglichst tief in die Abschirmung zu verlegen.

Ein weiteres Problem, vor allem bei Energiereaktoren, bildet die Erwärmung der Abschirmung. Bereits bei einem 10 MW Schwerwasser-Reaktor werden rund 70 kW Wärmeenergie in den ersten 20 bis 30 cm Beton absorbiert. Dies kann zu einer unzulässigen Erwärmung und Zerstörung des Materials führen. Abhilfe schafft ein 20 bis 30 cm dicker Eisenpanzer zwischen Reaktor und Betonschutz. Diese thermische Abschirmung muss selbstverständlich gekühlt werden. Bild 2 zeigt das Modell des Schwerwasser-Reaktors NRX in Chalk River, bei dem die thermische Abschirmung und der Betonschutz deutlich sichtbar sind.

Ganz anders wird das Abschirmungsproblem beim Swimming-Pool Reaktor gelöst. Das Abschirmungs-Medium besteht zur Hauptsache aus einer bis zu 6 m dicken Wasserschicht. Diese Lösung bietet den Vorteil grosser Anpassungsmöglichkeit bei der Durchführung von Experimenten.

Neben der Hauptabschirmung des Reaktors gibt es eine grosse Zahl von Einzelproblemen, auf die hier nicht näher eingegangen werden kann. Es sei jedoch bemerkt, dass in sehr vielen Fällen die Lösung dieser Spezialprobleme mehr Kopfzerbrechen verursacht als die Hauptabschirmung selbst. Nicht selten findet man, dass der Strahlungspegel in der Nähe eines Reaktors von der unvollkommenen Abschirmung von Bestrahlungskanälen und anderen Durchbrechungen herührt und nicht von einer unterdimensionierten Hauptabschirmung.

Schliesslich seien noch einige Worte zum Problem der Vernichtung radioaktiven Abfalles gesagt. In einem Reaktor mittlerer Leistung werden in jeder Sekunde etwa eine Trillion Neutronen absorbiert, wobei meist radioaktive Isotope entstehen. Je nach der Halbwertszeit dieser Isotope werden sie nach wenigen Sekunden, oder erst nach Jahren wieder zerfallen. Das bedeutet, dass auch nach dem Abstellen eines Reaktors eine sehr grosse Aktivität vorhanden ist, die unter Umständen eine latente Gefahr bildet. Daneben werden in einem Reaktor absichtlich radioaktive Elemente hergestellt und für viele Zweige der Forschung verwendet. Alle diese aktiven Stoffe müssen früher oder später gefahrlos beseitigt werden, sofern ihre schädliche Wirkung nicht infolge einer kurzen Halbwertszeit von selbst verschwindet.

Solange es sich um kleinere Mengen handelt, können diese Abfälle verdünnt an die Luft oder an Wasser abgegeben wer-

Tabelle 4. Zur Absorption verschiedener Strahlungen günstige Elemente

Prozess:	Wirksames Energiegebiet:	Günstige Elemente:
inelastische Streuung	$> 200 \text{ KeV}$	schwere Elemente
elastische Streuung	$> \text{thermisch}$	leichte Elemente
Einfang	thermisch	praktisch alle Elemente (ausgenommen: D, Be, C, O)

Tabelle 5. Z-Abhängigkeit bei den drei wichtigsten Absorptionsprozessen

Prozess:	Wirksames Energiegebiet:	Z-Abhängigkeit:
Photo-Effekt	$E < 1 \text{ MeV}$	Z^5
Compton-Effekt	$1 < E < 6 \text{ MeV}$	Z
Paarerzeugung	$E > 6 \text{ MeV}$	$Z \cdot (Z + 1)$

den. Handelt es sich aber um grössere Mengen, wie dies z. B. bei der Aufbereitung von bestrahltem Brennstoff der Fall ist, so kommt eine Verdünnung in Wasser nur dann in Frage, wenn sich die Anlage in der Nähe des Meers befindet (Wind-scale Werke an der Irischen See). Andernfalls lässt man die hochaktive Lösung in den Boden versickern und benützt das Ionenaustauschvermögen der Erde. Dieses Verfahren wird in Hanford angewendet, wo die Bodenverhältnisse besonders günstig sind.

Ein Nachteil aller dieser Methoden besteht darin, dass die Beseitigung endgültig und unwiderruflich ist. Ausserdem ist ihre Anwendbarkeit beschränkt. Da man hofft, später einmal universellere wirtschaftliche Methoden zur Beseitigung radioaktiven Abfalls zu finden, ist man in Amerika mancherorts dazu übergegangen, die Abfälle in riesigen Stahltanks unter der Erde zu deponieren. Diese Tanks erfordern allerdings eine gewisse Aufsicht (Korrosion), bieten aber den Vorteil, dass das Material jederzeit wieder zur Verfügung steht.

Interessant sind Versuche mit Montmorillonit-Ton, dessen Ionenaustauschvermögen zuerst benutzt wird, um das aktive Material darin zu deponieren. Hierauf wird der Ton auf etwa 1000° C erhitzt, wobei die aktiven Ionen so fest gebunden werden, dass sie praktisch für immer unlöslich geworden sind. Die aktiven Tonblöcke können hierauf gefahrlos ins Meer versenkt werden.

Abschliessend ist es interessant, einen Blick auf das Ergebnis der bisherigen Anstrengungen zum Schutze gegen radioaktive Schädigungen zu werfen. Auf Tabelle 6 sind die

Tabelle 6. Häufigkeiten der maximalen Bestrahlungsdosen, die das Personal in den Hanfordwerken erhielten

Jahr	Zahl der Fälle				
	> 1 r	> 2 r	> 3 r	> 4 r	> 5 r
1944	0	0	0	0	0
1945	8	1	0	0	0
1946	8	2	0	0	0
1947	13	2	1	1	1 (6,1 r)
1948	10	2	0	0	0
1949	4	0	0	0	0
1950	3	0	0	0	0
1951	23	0	0	0	0
1952	179	22	1	0	0
1953	323	42	4	0	0
1954	372	68	16	3	1 (14,4 r)

Zahl der überwachten Leute (1954): 8000

maximalen Bestrahlungsdosen, die das Personal in den Hanford-Werken erhielten, angegeben. Von Harwell, Oak Ridge und Chalk River liegen ähnliche Zahlen vor. Das Ergebnis muss als ausgezeichnet betrachtet werden. Es gibt wohl wenige Gefahren, die so wirkungsvoll bekämpft wurden. Allerdings ist der Einsatz auch beispiellos. Der Sicherheitsdienst bedingt einen Aufwand an Personal und Material, wie man ihn bisher in jeder andern Industrie als absolut untragbar bezeichnet hätte.

Adresse des Verfassers: F. Alder, Burgfelderstrasse 59, Basel.

Die Kernenergie im Rahmen der schweizerischen Energiewirtschaft

DK 621.039:620.09

Von Prof. Dr. Bruno Bauer, ETH, Zürich.

Die Frage, die hier behandelt werden soll, lautet: Gibt es heute schon eine aktive Atomenergiepolitik in der Schweiz? Oder, klarer ausgedrückt: Ist vom Reichtum der neuen technischen Möglichkeiten der Elektrizitätserzeugung aus Kernenergie das eine oder andere Verfahren brauchbar für unsere Elektrizitätsversorgung? Und wenn die Antwort günstig lautet: Wann und wie soll das Vorhaben bei uns verwirklicht werden?

Ja, kann man auf diese Fragen heute schon mit gutem Gewissen eine Antwort geben? Mir scheint, die rasche Entwicklung von Forschung und Technik sei nicht geeignet, die Zweifler eines Besseren zu belehren. Es hat den Anschein, als ob sich die Fülle der ungelösten Probleme von Jahr zu Jahr vergrössere. Wir stehen offenbar im Sturm und Drang einer Entwicklung, deren Ziel noch nicht voraussehen ist. Wird sich der homogene Reaktor schliesslich als die günstigste Lösung erweisen, worüber näheres zu wissen für die Planung gemeinsamer europäischer Aufbereitungs- und Reagenierungsanlagen von Wichtigkeit wäre, oder ist gar damit zu rechnen, dass das Verfahren der Kernspaltung in absehbarer Zeit durch jenes der Kernverschmelzung abgelöst werden wird? Die spekulativen Gespräche der Kernphysiker über diesen Punkt sind faszinierend — aber ich muss hiebei an den riesigen technischen Apparat denken, den wir Europäer auf Grund der Kernspaltung aufzubauen im Begriffe sind, und an die schwere Abschreibungslast, die unsere Energieverbraucher hierauf, vielleicht bald, als Folge rascher technischer Entwicklung werden auf sich nehmen müssen.

Was sollen wir tun? Diese Frage beantwortet sich mit Strenge aus der Kohlennot in jenen Ländern, die ihre Elektrizitätsversorgung in der Hauptsache auf der Brennstoffbasis aufgebaut haben. Diese können nicht mehr zuwarten; sie müssen mit dem heutigen unreifen Stand der Technik vorliebnehmen, wenn sie die Kernenergie noch in nützlicher Frist in die bedrängte Stromversorgung einsetzen wollen.

Wir aber in der Schweiz? Nun, viele sagen: Wir verfügen noch über eine schöne Reihe unausgebauter Wasserkraftwerke. Wenn wir diese nach Massgabe des wachsenden Elektrizitätsbedarfs in die Produktion einsetzen, lässt sich die Jahreserzeugung am Ende im Vergleich zur heutigen Produktionskapazität mehr als verdoppeln. Wenn das herrschende Wachstumsgesetz des Konsums weiterhin gültig bleibt, dürf-

ten unsere Wasserkraftwerke bis etwa 1975 oder 1980 dem Landesbedarf in der Hauptsache genügen. Wir warten also in Musse die weitere Entwicklung ab, so könnte man schliessen. — Aber das ist eine träge Weisheit, zwar oft verkündet von den Fachleuten und weitergetragen in der Presse. Lasst uns prüfen, ob sie einer erneuten Kritik heute noch standhält!

Wir wollen uns zunächst einige Hauptfragen der europäischen Energieversorgung vor Augen halten, an denen unsere eigene Energiewirtschaftspolitik nicht vorbeisehen kann. Die europäischen Brennstoffkraftwerke sind, wie man weiss, in Sorge um die hinreichende Kohlenbeschaffung in der Zukunft. Sie decken heute zwei Drittel des Gesamtbedarfs, der Rest wird in der Hauptsache aus Wasserkraft erzeugt. Sie haben sich aus kleinen Anfängen zu einem immer anspruchsvolleren Kohlenverbraucher entwickelt. Trotz laufender Verbesserungen in der Brennstoffausnutzung ist zu befürchten, dass ihr Jahresbedarf in 15 bis 20 Jahren an die maximal mögliche Förderkapazität der europäischen Gruben heranreichen wird. In einzelnen Ländern sind diese Fristen noch kürzer. Natürlich erheben auch noch andere, volkswirtschaftlich nicht minder wichtige Kohlenverbraucher, ihren Anspruch an der knappen Fördermenge, wobei sie zudem im Vorzug der besseren Ausnutzung der Kohle stehen. Nachdem sich herausstellte, dass eine nennenswerte Steigerung der Förderkapazität aus technischen, wirtschaftlichen und nicht zuletzt aus soziologischen Gründen nicht möglich ist, musste daher etwas Grundsätzliches geschehen zur Vorbeugung dieser katastrophalen Folgen des ungehemmt steigenden Strombedarfs der Wirtschaft: eben die Flucht in die Kernenergienutzung.

Hier möchte ich eine Nebenbemerkung anbringen. Wenn die Energiewirtschaftlicher wichtiger europäischer Versorgungsgebiete für die nächsten zwei Dezennien mit einer Zuwachsrate des jährlichen Energiebedarfs von 6 % und mehr rechnen, so will das heissen, dass sich nicht nur die jährlichen Elektrizitätsmengen, bzw. Brennstoffmengen, ungefähr alle 12 bis 15 Jahre verdoppeln, sondern auch die erforderliche Leistungskapazität der Produktions- und Verbraucheranlagen sowie die Transportkapazität der Fernleitungen und Verteilnetze. Wenn also z. B. in einem bestimmten Versorgungsgebiet im Verlaufe der letzten 15 Jahre für diese Zwecke ein Investitionsbedarf von 500 Mio Fr. erforderlich war, so müsste sich