

Zeitschrift: Schweizerische Bauzeitung
Herausgeber: Verlags-AG der akademischen technischen Vereine
Band: 74 (1956)
Heft: 41

Artikel: Der exzentrisch gedrückte und querbelastete, prismatische Druckstab
Autor: Basler, Konrad
DOI: <https://doi.org/10.5169/seals-62716>

Nutzungsbedingungen

Die ETH-Bibliothek ist die Anbieterin der digitalisierten Zeitschriften. Sie besitzt keine Urheberrechte an den Zeitschriften und ist nicht verantwortlich für deren Inhalte. Die Rechte liegen in der Regel bei den Herausgebern beziehungsweise den externen Rechteinhabern. [Siehe Rechtliche Hinweise.](#)

Conditions d'utilisation

L'ETH Library est le fournisseur des revues numérisées. Elle ne détient aucun droit d'auteur sur les revues et n'est pas responsable de leur contenu. En règle générale, les droits sont détenus par les éditeurs ou les détenteurs de droits externes. [Voir Informations légales.](#)

Terms of use

The ETH Library is the provider of the digitised journals. It does not own any copyrights to the journals and is not responsible for their content. The rights usually lie with the publishers or the external rights holders. [See Legal notice.](#)

Download PDF: 13.03.2025

ETH-Bibliothek Zürich, E-Periodica, <https://www.e-periodica.ch>

Der exzentrisch gedrückte und querbelastete, prismatische Druckstab

DK 624.075.22

Von Dipl. Ing. Konrad Basler, in Firma Wartmann & Cie. AG., Brugg

Schluss von S. 589

4. Eine graphische Interpretierung des nichtlinearen Spannungsproblems

Um die Genauigkeit der unter Abschnitt 3 angegebenen Näherungsformel überprüfen zu können, war der Verfasser genötigt, die strengen Lösungen für die einfachsten Fälle zu kennen. Bei der geschlossenen Lösung für eine Einzellast fällt auf, wie das Biegemoment durch einen einzigen Term, bestehend aus Kreisfunktionen, dargestellt werden kann. Damit war auch der Fingerzeig gegeben, dass eine Interpretierung der von mehreren Variablen abhängigen Lösung in Polarkoordinaten erfolgreich sein kann. Die Konstruktion soll nachstehend beschrieben werden. Um dabei die Verhältnisse nicht unnötig zu komplizieren, wollen wir die Lösung vorerst ohne Beweis erklären.

a) Die graphische Darstellung

Wir stellen uns vorerst folgende Grundaufgabe: Gegeben sei ein mit einer konzentrierten Einzellast querbelasteter Druckstab (Bild 3). Die Einzellast H greife im Abstand a vom unteren Stabende an. Gesucht ist das durch Längs- und Querbelastung verursachte Biegemoment M an der Stelle x . Es ist zweckmässig, dieses in die Last H und einen Hebelarm η aufzuteilen. η ist dann eine Länge, die in demselben Masstab aus der Figur herauszumessen ist, in welchem der Stab als Kreisbogen aufgezeichnet wurde. Der Spannungsnachweis lautet demnach

$$\frac{P}{F} + \frac{H \eta}{W} < \sigma_{zul}$$

Wie bereits einleitend erwähnt, soll der Stab bei der Abbildung nicht mehr als gerade Strecke (kartesische Koordinaten), sondern als Stück eines Kreisbogens (Polarkoordinaten) erscheinen. Die Abbildungsgesetze lauten nun: 1. Die Metrierung soll erhalten bleiben und damit auch die Stablänge. — 2. Der Öffnungswinkel des Kreisbogens soll durch den «Grad des Formänderungsproblems» nach folgender Beziehung gewählt werden:

$$\varphi = \pi \sqrt{\frac{nP}{P_E}} \equiv 180^\circ \sqrt{\frac{nP}{P_E}} \quad \text{Hierin sind:}$$

- n = Sicherheitsgrad
- P = effektive Längskraft
- P_E = Eulersche Knicklast

Zur Vervollständigung der Ausgangsfigur gehören zwei Punkte P_1 und P_2 , die auf denjenigen Radien liegen, die den Kreisausschnitt begrenzen.

Im Falle einer Einzellast H erhalten wir den Punkt P auf der einen Sektorbegrenzungsgeraden, indem wir vom Angriffspunkt der Last die Parallele zur andern Begrenzungsgeraden ziehen. Dadurch wird ein charakteristisches Parallelogramm aufgespannt (Bilder 5 und 6). Mit dem Festlegen

dieser beiden Punkte P_1 und P_2 ist die Abbildungsarbeit beendet, und es gilt folgende Aussage: Die Abstände des Fahrstrahles von den beiden Punkten P_1 und P_2 stellen Hebelarme der Momente am Ort des Fahrstrahles im Längenmassstab l dar. Das kürzere der beiden Lote ist reell. Dieser Satz besagt also, dass aus der beschriebenen Figur sofort jedes mögliches Moment am Stab abgelesen werden kann, und bemerkenswert ist, dass die Darstellung zugleich aussagt, wo das Moment effektiv auftritt.

In Bild 7 z. B. ist der Fall dargestellt, in dem $nP = 0,174 P_E$ und die Störkraft H im Punkt 4 steht. Wenn wir an der Stabstelle 2 das Moment kennen wollen, so fällen wir von den Punkten P_1 und P_2 das Lot auf den Fahrstrahl durch 2. Das kürzere hat die Länge $0,15 l$, das Moment beträgt demnach $0,15 Hl$. Die gesamte Momentenfläche ist für $H = 1$ in Bild 7 rechts aufgezeichnet.

Aus Bild 5 erkennen wir, dass im charakteristischen Parallelogramm das Lot von einem der beiden Punkte P_1 oder P_2 auf die Diagonale H den gesuchten Hebelarm η_L für das Biegemoment unter der Last darstellt. Dieses Moment ist das grösste am Stab, wenn der Höhenfusspunkt noch innerhalb des Parallelogrammes liegt, fällt er aber ausserhalb, so existieren noch grössere Momente. Der grösste überhaupt mögliche Wert η_{max} wird dargestellt durch die kürzere Parallelogrammseite; und der Ort, an welchem dieses Maximum auftritt, zeigt der Radiusvektor, der senkrecht auf dieser Seite steht (s. Bild 6).

Man beachte, wie dieses Maximum aus dem Wert unter der Last hervorgeht, wenn nP/P_E oder a/b variiert. Für Bruchlasten, die kleiner als ein Viertel der Eulerschen Knicklast sind, ist also der Formänderungseinfluss so klein, dass er die Gültigkeit des aus der Baustatik bekannten Satzes, wonach das Moment am einfachen Balken unter einer Einzellast stets am Angriffspunkt der Last den grössten Wert annimmt, nicht umzustossen vermag.

Die Grenze zwischen diesen beiden Bereichen lässt sich aus Bild 6 direkt ablesen:

$$\frac{b}{l} = \frac{\frac{\pi}{2}}{\pi \sqrt{\frac{nP}{P_E}}} \quad \text{bzw.} \quad b = \frac{l}{2} \sqrt{\frac{P_E}{nP}}$$

Da an diesem Stab auch für Querbelastung das Superpositionsgesetz gilt — was wir, wie die ganze Methode selbst noch zu beweisen haben — so ist die dargestellte Momentenlinie nach dem Satz von Maxwell zugleich die Einflusslinie für das Stabmoment im Punkte 4, wenn der Stab unter der Last $nP = 0,174 P_E$ steht (Bild 7). Aus diesem Grunde bietet es keine Schwierigkeit, den beliebig querbelasteten, prismatischen Druckstab zu bemessen.

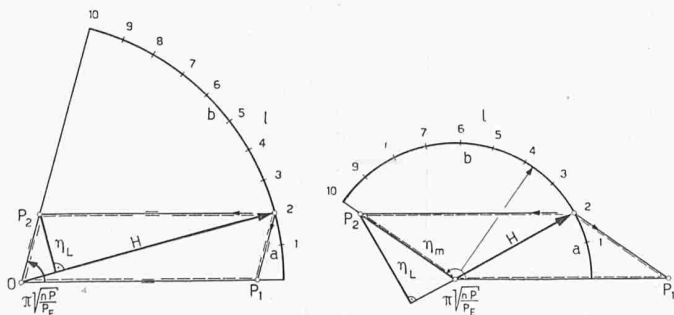


Bild 5.

Bild 6.

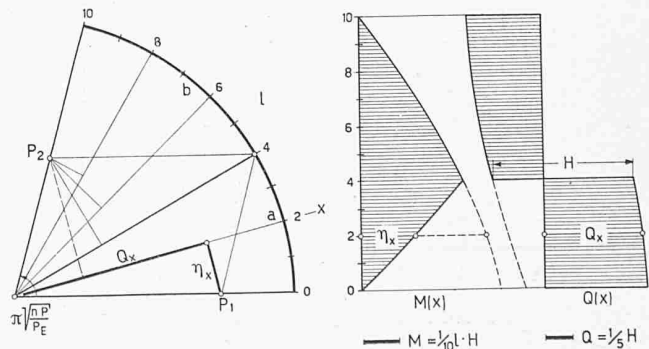


Bild 7.

In den beschriebenen Kreissektor lassen sich aber noch weitere Deutungen hineinprojizieren. Wenn man den Radien des Kreisbogens einen Kräftemasstab auferlegt, so dass die Störkraft H durch die Länge des Kreisradius dargestellt wird, dann gilt folgender Satz: die Strecken vom Kreiszentrum zu den Fusspunkten des Lotes von P_1 bzw. P_2 auf den Fahrstrahl stellen die Querkräfte am Ort des Fahrstrahles dar. Nach unserer Vorzeichenkonvention über die Querkräfte sind diese auf der rechten Seite der Last H positiv, auf der andern negativ zu messen.

In Bild 7 ist die Querkraftfläche ebenfalls dargestellt. Man beachte, dass wiederum beim Durchlaufen eines Fahrstrahles durch den Kreissektor sämtliche Querkraftwerte erzeugt werden, und zwar tritt dann, wenn der Fahrstrahl durch den Vektor H hindurch geht, ein Sprung in der Querkraftfläche von der Grösse H auf.

b) Beispiele

In Bild 5 haben wir folgendes Beispiel berechnet: Auf einer Eisenbetonstütze aus hochwertigem Beton von der Länge $l = 5,00$ m und dem Querschnitt 30×30 cm² ruht eine zentrische Last von $P = 46$ t. Ausserdem besteht die Möglichkeit, dass die Stütze von Fahrzeugen gestreift oder angefahren wird. Aus diesem Grunde ist vereinbart worden, eine zusätzliche Stosskraft $H = 3$ t im Abstand 1 m über Boden für die Bemessung einzuführen.

Die Eulersche Knicklast ³⁾ beträgt:

$$P_E = \pi^2 \frac{EJ}{l^2} = \frac{9,87 \cdot 200 \cdot 67000}{500^2} = 534 \text{ t}$$

somit der Zentriwinkel

$$\varphi = \pi \sqrt{\frac{nP}{P_E}} = 180^\circ \sqrt{\frac{2 \cdot 46}{534}} = 75^\circ$$

und der Kreisradius

$$r = \frac{b}{\text{arc } \varphi} = \frac{5,00}{1,309} = 3,82 \text{ m}$$

Die Figur ist im Masstab 1:100 abgebildet, und daraus lesen wir ab

$$\eta_L = 89 \text{ cm}$$

$$M_{max} = H \eta_L = 3 \cdot 89 = 266 \text{ cmt}$$

$$\sigma_{max} = \frac{P}{F} + \frac{M}{W} = \frac{46000}{900} + \frac{266000}{4500} = 51 + 59 = 110 \text{ kg/cm}^2 = \sigma_{zul}$$

mit $\lambda = 58$ ist $\frac{P}{F} < \sigma_{kzul} = 70 \text{ kg/cm}^2$

In Bild 6 ist erneut der unter Abschnitt 3 beschriebene Fachwerkpfeosten berechnet.

Aus jenen Daten: $l = 5,00$ m Profil DIE 10
 $a = 1,00$ m $P_{max} = 7,9$ t
 $b = 4,00$ m $H_{max} = 0,5$ t

errechnen wir

³⁾ Die neue S. I. A.-Norm 162 schreibt bei eher höherem Sicherheitsgrad noch wesentlich kleinere fiktive Elastizitätsmoduli für die Berechnung von Formänderungsproblemen vor.

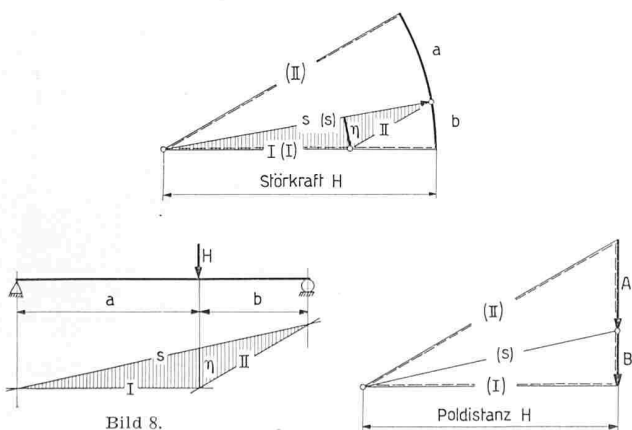
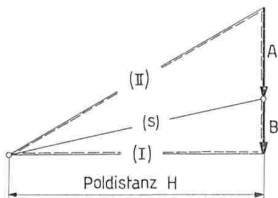


Bild 8.



Poldistanz H

$$P_E = \pi^2 \frac{2100 \cdot 327}{500^2} = 27 \text{ t}$$

$$n = 1,5 + 2,5 \frac{7,9}{27} = 2,23$$

$$\varphi = 180^\circ \sqrt{\frac{2,23 \cdot 7,9}{27}} = 145^\circ$$

$$r = \frac{5,00}{2,53} = 1,98 \text{ m}$$

womit sich Bild 6 zeichnen lässt, aus dem wir ablesen

$$\eta_{max} = 1,67 \text{ m}$$

$$\sigma_{max} = \frac{P}{F} + \frac{H \eta}{W} = \frac{7,9}{20,8} + \frac{0,5 \cdot 167}{69,7} = 0,38 + 1,20 = 1,58 \text{ t/cm}^2$$

$$\sigma_{zul} = 1,60 \text{ t/cm}^2$$

c) Beweise

Vorerst wollen wir die beiden Grenzfälle zentrisches Knicken und reine Biegung diskutieren. Sie sind dadurch gekennzeichnet, dass der Zentriwinkel φ unserer Stababbildung gegen 180° bzw. 0° geht. Bei der Diskussion des ersten Grenzüberganges: $\lim_{P \rightarrow P_E} \eta(\varphi)$ zeigt die Konstruktion ein Abwandern

der Punkte P_1 und P_2 gegen unendlich. Sämtliche Lote werden ebenfalls unendlich gross und bei noch so kleiner Querbelastung H kann doch ein beliebig grosser Hebelarm η entstehen und damit ein beliebig grosses Biegemoment, was in unserem Fall das Signal für Instabilität bzw. Knicken darstellt.

Der zweite Grenzübergang $\lim_{P \rightarrow 0} \eta(\varphi)$ zeigt uns einen ver-

schwindenden Zentriwinkel φ , und wir erkennen aus Bild 8, dass das unter a) beschriebene Abbildungsverfahren fähig ist, die Kraft- und Seilecke des Biegeträgers zu vereinen. Der Ingenieur hat damit auch die Möglichkeit, zu entscheiden, ob praktisch ein Formänderungsproblem vorliegt oder nicht. Um zwischen linearem und nichtlinearem Spannungsnachweis Unterschiede von mehr als 5 % zu bewirken, muss ein Zentriwinkel stets grösser als 35° sein.

Um nun mit dem allgemeinen Beweis der Konstruktion gleichzeitig die Gültigkeit des Superpositionsgesetzes nachweisen zu können, wollen wir die Berechnung für zwei Einzellasten H_1 und H_2 durchführen (Bild 9).

Die Differentialgleichung des Problems:

$$y'' = - \frac{M}{EJ}$$

kann für Einzellasten nur feldweise geschlossen angeschrieben werden und lautet mit den in Bild 9 eingetragenen Bezeichnungen:

$$\left(\begin{array}{l} 1. \text{ Feld: } y'' = - \frac{P}{EJ} y - \frac{H_1}{EJ} x \\ 2. \text{ Feld: } \bar{y}'' = - \frac{P}{EJ} \bar{y} - \frac{H_2}{EJ} \bar{x} \\ 3. \text{ Feld: } y'' = - \frac{P}{EJ} y - \frac{1}{EJ} \left[M_1 + \frac{M_2 - M_1}{c} (x - a_1) \right] \end{array} \right.$$

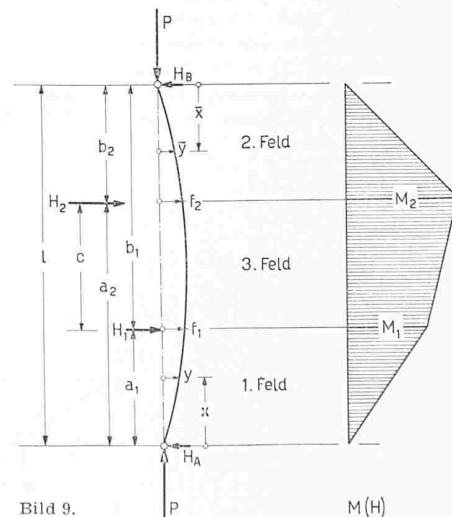


Bild 9.

M(H)

Da:

$$H_A = H_1 \frac{b_1}{l} + H_2 \frac{b_2}{l}$$

$$H_B = H_1 \frac{a_1}{l} + H_2 \frac{a_2}{l}$$

$$\frac{M_2 - M_1}{c} = H_2 \frac{b_2}{l} - H_1 \frac{a_1}{l}$$

so können wir mit den Abkürzungen:

$$(2) \left\{ \begin{array}{l} \omega^2 = \frac{P}{EJ}, \quad \kappa_A = \frac{1}{P} \left(H_1 \frac{b_1}{l} + H_2 \frac{b_2}{l} \right) \\ \kappa_B = \frac{1}{P} \left(H_1 \frac{a_1}{l} + H_2 \frac{a_2}{l} \right) \\ \kappa_c = \frac{1}{P} \left(H_2 \frac{b_2}{l} - H_1 \frac{a_1}{l} \right) \end{array} \right. \quad \begin{array}{l} \kappa_1 = \frac{H_1}{P} \\ \kappa_2 = \frac{H_2}{P} \end{array}$$

die Differentialgleichungen (1) auch so schreiben:

$$(3) \left\{ \begin{array}{l} 1. \text{ Feld: } y'' + \omega^2 y = -\omega^2 \kappa_A x \\ 2. \text{ Feld: } \bar{y}'' + \omega^2 \bar{y} = -\omega^2 \kappa_B \bar{x} \\ 3. \text{ Feld: } y'' + \omega^2 y = -\omega^2 \kappa_c x - \omega^2 \kappa_1 a_1 \end{array} \right.$$

Für Feld 1 lautet die allgemeine Lösung der linearen, aber inhomogenen Differentialgleichung zweiter Ordnung:

$$y = A \sin \omega x + B \cos \omega x - \kappa_A x$$

und aus den Randbedingungen

$$\left. \begin{array}{l} y(x=0) \\ y(x=a_1) \end{array} \right\} \text{ folgt } \left\{ \begin{array}{l} B=0 \\ A = \frac{f_1 + \kappa_A a_1}{\sin \omega a_1} \end{array} \right.$$

Analoge Ausdrücke finden wir für Feld 2.

Die Lösung für das Feld 3 lautet:

$$y = A \sin \omega x + B \cos \omega x - \kappa_c x - \kappa_1 a_1$$

Die Integrationskonstanten ergeben sich aus:

$$y(x = a_1) = f_1 \rightarrow A \sin \omega a_1 + B \cos \omega a_1 =$$

$$= f_1 + \kappa_1 a_1 + \kappa_c a_1 = f_1 + \kappa_A a_1$$

$$y(x = a_2) = f_2 \rightarrow A \sin \omega a_2 + B \cos \omega a_2 =$$

$$= f_2 + \kappa_1 a_1 + \kappa_c a_2 = f_2 + \kappa_B b_2$$

und mit

$$\Delta = \sin \omega a_1 \cos \omega a_2 - \cos \omega a_1 \sin \omega a_2 = \sin(\omega a_1 - \omega a_2) = -\sin \omega c$$

zu:

$$(4) \left\{ \begin{array}{l} A = \frac{-1}{\sin \omega c} [(f_1 + \kappa_A a_1) \cos \omega a_2 - (f_2 + \kappa_B b_2) \cos \omega a_1] \\ B = \frac{-1}{\sin \omega c} [(f_2 + \kappa_B b_2) \sin \omega a_1 - (f_1 + \kappa_A a_1) \sin \omega a_2] \end{array} \right.$$

Mit diesen Abkürzungen entstehen folgende Lösungen:

$$(5) \left\{ \begin{array}{l} 1. \text{ Feld: } y = \frac{f_1 + \kappa_A a_1}{\sin \omega a_1} \sin \omega x - \kappa_A x \\ 2. \text{ Feld: } \bar{y} = \frac{f_2 + \kappa_B b_2}{\sin \omega b_2} \sin \omega \bar{x} - \kappa_B \bar{x} \\ 3. \text{ Feld: } y = A \sin \omega x + B \cos \omega x - \kappa_c x - \kappa_1 a_1 \end{array} \right.$$

Die Bedingung, dass an den Feldübergängen keine Knicke in der Biegelinie vorkommen dürfen, bestimmt uns die beiden Unbekannten f_1 und f_2

$$(6) \quad y'(a_1) \Big|_{\text{Feld 3}} = y'(a_1) \Big|_{\text{Feld 1}}$$

$$(7) \quad y'(a_2) \Big|_{\text{Feld 3}} = -y'(b_2) \Big|_{\text{Feld 2}}$$

$$(6') \quad \omega A \cos \omega a_1 - \omega B \sin \omega a_1 - \kappa_c =$$

$$= \frac{f_1 + \kappa_A a_1}{\sin \omega a_1} \omega \cos \omega a_1 - \kappa_A$$

$$(7') \quad \omega A \cos \omega a_2 - \omega B \sin \omega a_2 - \kappa_c =$$

$$= -\frac{f_2 + \kappa_B b_2}{\sin \omega b_2} \omega \cos \omega b_2 + \kappa_B$$

Setzen wir in (6)' und (7)' die Ausdrücke (4) ein und ordnen nach den Unbekannten ($f_1 + \kappa_A a_1$) bzw. ($f_2 + \kappa_B b_2$), so finden wir nach einigen goniometrischen Umformungen

$$(6'') \quad (f_1 + \kappa_A a_1) \sin \omega a_2 - (f_2 + \kappa_B b_2) \sin \omega a_1 = -\frac{\kappa_1}{\omega} \sin \omega a_1 \sin \omega c$$

$$(7'') \quad (f_1 + \kappa_A a_1) \sin \omega b_2 - (f_2 + \kappa_B b_2) \sin \omega b_1 = -\frac{\kappa_2}{\omega} \sin \omega b_2 \sin \omega c$$

Die Determinante dieses Systems:

$$-\sin \omega (a_1 + c) \sin \omega (b_2 + c) + \sin \omega a_1 \sin \omega b_2$$

kann auf die Form: $-\sin \omega c \sin \omega l$ gebracht werden.

Somit ergibt sich

$$(f_1 + \kappa_A a_1) = \frac{-1}{\sin \omega l} \left(-\frac{\kappa_1}{\omega} \sin \omega a_1 \sin \omega b_1 - \frac{\kappa_2}{\omega} \sin \omega a_1 \sin \omega b_2 \right)$$

Nach (5) finden wir demnach folgenden Ausdruck für das Biegemoment im ersten Feld:

$$M(x) = H_A x + P y \quad \text{wobei}$$

$$y = \frac{\sin \omega a_1}{\omega \sin \omega l \cdot \sin \omega a_1} (\kappa_1 \sin \omega b_1 + \kappa_2 \sin \omega b_2) \sin \omega x - \kappa_A x$$

damit wird

$$(8) \quad M(x) = H_1 \frac{\sin \omega b_1}{\omega \sin \omega l} \sin \omega x + H_2 \frac{\sin \omega b_2}{\omega \sin \omega l} \sin \omega x$$

womit das Superpositions Gesetz bewiesen ist.

Um die beschriebene Konstruktion beweisen zu können, müssen wir die Biegemomente infolge einer Einzellast H kennen. Wir gewinnen diese Werte aus (8) durch Nullsetzen von H_2 und für das Feld 2 durch Vertauschen der Buchstaben a und b :

$$(9) \quad M(x) = \begin{cases} H \frac{l}{\omega l} \cdot \frac{\sin \omega b}{\sin \omega l} \sin \omega x & (0 \leq x \leq a) \\ H \frac{l}{\omega l} \cdot \frac{\sin \omega a}{\sin \omega l} \sin \omega \bar{x} & (0 \leq \bar{x} \leq b) \end{cases}$$

Aus Bild 10 geht die Herleitung der Konstruktion unmittelbar hervor. Als Öffnungswinkel des Kreissektors ist

$$\omega l = \sqrt{\frac{P}{EJ}} l = \pi \sqrt{\frac{Pl^2}{EJ\pi^2}} = \pi \sqrt{\frac{P}{P_E}}$$

zu deuten.

Die Querkräfte erhalten wir aus (9):

$$Q(x) = \frac{dM(x)}{dx} = \begin{cases} H \frac{\sin \omega b}{\sin \omega l} \cos \omega x & (0 \leq x < a) \\ -H \frac{\sin \omega a}{\sin \omega l} \cos \omega (l-x) & (a < x \leq l) \end{cases}$$

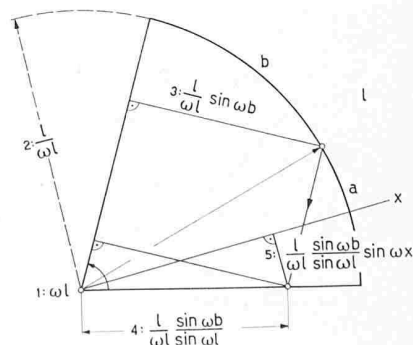


Bild 10.

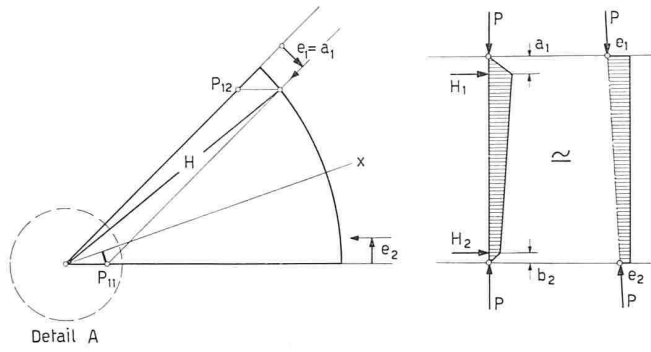


Bild 11.

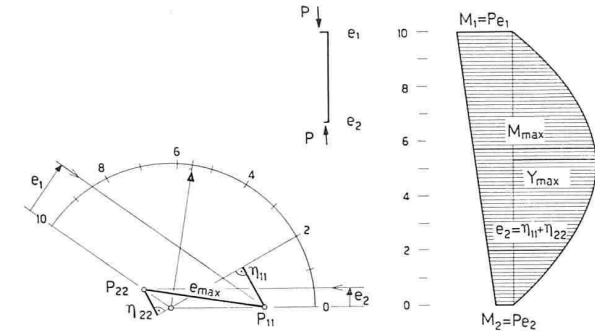


Bild 12.

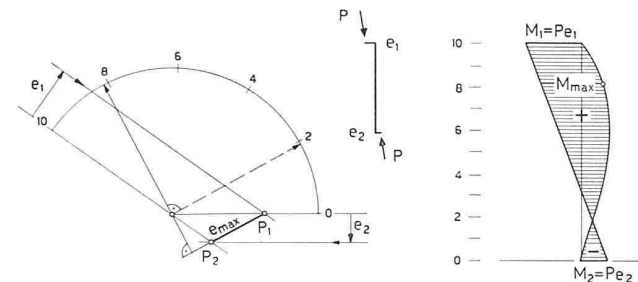


Bild 13.

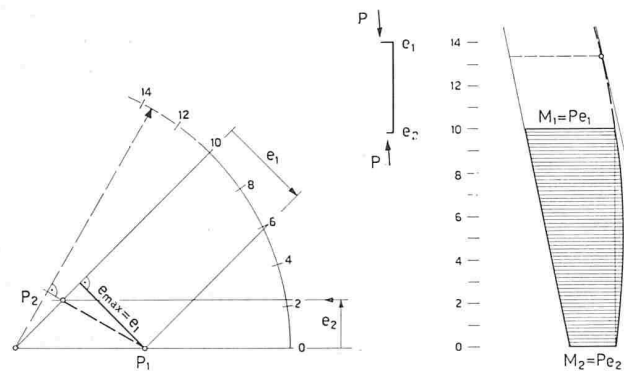


Bild 14.

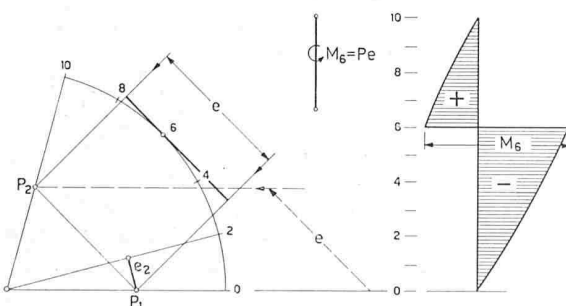


Bild 15.

e) Der exzentrisch gedrückte Stab

Nachdem wir nun die Gültigkeit des gezeigten Verfahrens für zwei gleichzeitig wirkende Querlasten bewiesen haben, bieten dessen Erweiterung auf den exzentrisch gedrückten Stab keine Schwierigkeiten mehr. Wir lassen H_1 und H_2 je gegen ein Stabende hin wandern und sehen aus Bild 11 schon bildlich, dass im Grenzübergang Identität zwischen den Stabendmomenten $H_1 b_1$ und $P e_1$ bzw. $H_2 b_2$ und $P e_2$ besteht, und somit für die Momentenzerlegung in Kraftanteil und Hebelarm die Kraft P zu wählen ist. Die Figur wird uns als Summe von η_{11} und η_{22} direkt die Exzentrizität an der Stelle x liefern.

Die Konstruktion ist für die eine Last H_1 ebenfalls in Bild 11 angedeutet. Wir erkennen, dass für $\eta(x)$ nur der Punkt P_{11} eine Bedeutung hat, da im Grenzübergang keine Fahrstrahlen mehr zwischen dem Vektor H_1 und der oberen Sektorbegrenzungsgeraden liegen können. Die Zeichnung wird, so wie sie in Bild 11 dargestellt ist, unendlich, da alle Lote in der Nähe des Kreiszentrums auftreten. Nachdem wir aber wissen, wie die Exzentrizitäten in die Figur eingehen, können wir diese in einem beliebigen, grösseren Masstab auftragen. Bildlich gesprochen heisst das, dass wir nur das Detail A von Bild 11 in einem bequemen Masstab in die Hauptfigur hineinzeichnen. Die Konstruktion für die Bestimmung der Biegemomente am exzentrisch gedrückten Stab ist daher analog zu derjenigen der Grundaufgabe. Man trage den Betrag der Exzentrizität in beliebigem Masstab in den entsprechenden Stabenden und in Tangentenrichtung gemessen in die Figur ein. Von dort aus lassen sich die Punkte P_1 und P_2 bestimmen (Bild 12).

Da hier zwei Störkräfte vorhanden sind, gibt die Summe der beiden Lote von $P_{1(1)}$ und $P_{2(2)}$ auf einen Fahrstrahl die Exzentrizität am Ort des Fahrstrahles an. Auch hier lässt sich die Frage nach Betrag und Ort des maximalen Biegemomentes ebenso leicht beantworten. Wenn wir den Fahrstrahl zur Stabstelle x wandern lassen, erkennen wir sofort, dass die Summe der beiden Lote nicht grösser werden kann als die Verbindungsstrecke der beiden Punkte P_1 und P_2 . Sie stellt somit den gesuchten Extremalwert dar, und die Normale dazu gibt den Ort dieses Maximums an.

Selbstverständlich gelten obige Aussagen auch, wenn an Stelle der Exzentrizitäten direkt die Stabendmomente in einem Momentenmasstab eingetragen werden. Man liest dann nicht den Hebelarm, sondern direkt das Moment aus der Figur heraus.

In Bild 12 sind für $nP = P_B = 0,65 P_E$ und $e_2 = \frac{1}{2} e_1$ der Momentenverlauf und die dazu gehörige Biegelinie aufgezeichnet. Das grösste Moment tritt an der Stabstelle $0,56 l$ auf und beträgt $2,26 P e_1$. Die grösste Ausbiegung ist $1,53 e_1$. Bild 13 zeigt, dass die Konstruktion auch für verschränkte Exzentrizitäten gilt. Die «negative» Exzentrizität e_2 ist vom Kreissektor weg, also negativ aufzutragen. Dementsprechend sind auch die Lote, die von P_2 ausgehen, negativ zu rechnen. Für diesen Fall, da $e_2 = \frac{1}{2} e_1$ und ebenfalls $P_B = 0,65 P_E$, ist das grösste Biegemoment nur noch $1,1 e_1 P_B$ und es tritt an der Stelle $0,8 l$ auf.

Es gibt querbelastete Druckstäbe, bei denen das grösste Biegemoment unter der Last auftritt, und andere, bei denen ein Feldmoment grösser sein kann. Diese Unterscheidung gilt auch für exzentrisch gedrückte Stäbe. In jenem Falle ist das extremale Biegemoment um so eher an der Stelle des Lastangriffspunktes zu erwarten, je gedrungener der Stab ist und je mehr sich die Störstelle dem Stabzentrum nähert. Hier gilt etwas ähnliches. Die Wahrscheinlichkeit, dass das grösste Biegemoment an einem der beiden Stabenden auftritt, ist um so grösser, je gedrungener der exzentrisch gedrückte Stab ist und je näher der Schnittpunkt der Kraftwirkungslinie mit der Stabmitte herankommt (verschränkte Exzentrizitäten). In der aufgezeigten Darstellungsweise äussert sich das sehr schön. Wenn die Normale zur Verbindungsgeraden der Punkte P_1 und P_2 , die den Ort des grössten Momentes beschreibt, ausserhalb des Stabes zu liegen kommt, so haben wir kein reelles Maximum, und die echten Extremwerte entstehen an den Rändern des Gültigkeitsbereiches (s. Bild 14: $P_B = \frac{1}{16} P_E$, $e_2 = \frac{1}{2} e_1$, $e_{max} = e_1$).

Aus dieser Figur kann man auch unschwer ein analytisches Kriterium herauslesen, das die beiden Fälle trennt. Das grösste Biegemoment liegt innerhalb der Stabenden,

wenn $\varphi > \beta$, wobei $\cos \beta = e_1/e_2$ ist, oder nach der Last aufgelöst

$$nP < P_E \left(\frac{\arccos \frac{e_1}{e_2}}{\pi} \right)^2$$

Schliesslich können auch Biegemomente, die den Stab nicht an den Enden belasten, diskutiert werden, wie uns Bild 15 zeigt. Der Grenzübergang entsteht hier aus den beiden Einzellasten dadurch, dass wir sie in entgegengesetzter Richtung und in unmittelbarer Nähe der Störstelle wirken lassen. Alle Ueberlegungen sind dieselben wie beim exzentrisch gedrückten Stab.

e) Erweiterungen

In dem Verfahren, wie es in diesem Beitrag entwickelt worden ist, schlummern noch viele Möglichkeiten, die erschlossen werden können. Es lässt sich z. B. aus der Form der Differentialgleichung erkennen, dass auch eine einfache Konstruktion für Stäbe existieren muss, bei denen das Trägheitsmoment sprunghaft ändert. Der wesentliche graphische Unterschied gegenüber dem Fall mit konstanter Biegesteifigkeit wird sich darin äussern, dass Kreisbogen mit verschiedenen Krümmungsradien aneinandergesetzt werden müssen.

Dem Verfasser sind nachträglich folgende Arbeiten bekannt geworden, die ebenfalls auf graphischem Weg die Beanspruchung in querbelasteten Druckstäben aufzeigen:

Ernst Meissner: Graphische Analysis mittels des Liniensbildes einer Funktion, SBZ Bd. 98 und 99, 1931. In dieser Arbeit wird eine sehr allgemeine Lösungsmethode entwickelt, die querbelastete Druckstäbe als Sonderproblem einschliesst.

H. B. Howard: The stresses in aeroplane structures, Verlag Sir Isaac Pitman & Sons, Ltd., London 1933.

Ernst Amstutz: Graphische Statik der Formänderungsprobleme, SBZ Bd. 122, 1943. Hier wird gezeigt, dass die

Differentialgleichung von querbelasteten Druckstäben mit jener des gekrümmten Bogens verglichen werden kann. Die Bedeutung des Biegemomentes bei den querbelasteten Stäben übernimmt dabei die Normalkraft am Bogen, während die Querkräfte sich entsprechen. Aus der Bedingung, dass am Auflager das Biegemoment gleich null sein soll, also an der entsprechenden Bogenstelle nur Querkräfte wirken dürfen, lassen sich letztere bestimmen (charakteristisches Parallelogramm!). Ihre Komponente senkrecht auf den Fahrstrahl ergibt die Normalkräfte, die als Biegemomente zu interpretieren sind.

Wir dürfen also abschliessend die erfreuliche Feststellung machen, dass es nicht erforderlich ist, die analytische Lösung der Integration zu kennen, um die Punkte P_1 und P_2 erstmalig bestimmen zu können, sondern, dass dies mit den elementarsten Mitteln der Baustatik möglich ist.

Zusammenfassung

In dieser Arbeit wird eine graphische Lösung des nicht-linearen Spannungsproblems beschrieben. Der Vorzug der dargestellten Methode gegenüber dem analytischen Verfahren liegt vor allem darin, dass die Frage nach dem Ort und dem Betrag des grössten Biegemomentes gleichzeitig und daher sehr anschaulich beantwortet wird, während die analytische Formulierung dieser Extremwertaufgabe in allen jenen Fällen mühsam wird, in denen die Lage des grössten Momentes nicht mit Sicherheit an singulären — oder Randpunkten vorausgesagt werden kann.

Berichtigung: In der Tabelle 1 auf Seite 589 soll im Nenner des Wurzelausdruckes für den Näherungswert der Fläche 1 das Zeichen nP an Stelle von P_E stehen.

Adresse des Verfassers: *Konrad Basler*, Dipl. Ing. ETH, Bergstrasse 1047, Windisch AG.

Klimakonvektoren in einem Bürogebäude

DK 628.8

Mitgeteilt von der Firma **Gebrüder Sulzer**, Aktiengesellschaft, Winterthur

Bei der Projektierung des auf Bild 1 dargestellten Bürogebäudes der Firma W. Oertli AG., Dübendorf bei Zürich, sah man ursprünglich den Einbau einer Radiatorenheizung vor. Es zeigte sich dann aber, dass für das Konferenzzimmer, das Direktions- und das Empfangsbüro eine Lüftungsanlage zweckmässig wäre, da in diesen Räumen erfahrungsgemäss viel geraucht wird. Das Gebäude liegt an einer stark befahrenen Ueberlandstrasse. Die Fenster sollten wegen dem starken Strassenlärm und der Belästigung durch Auspuffgase womöglich geschlossen bleiben. Direkt hinter dem Bürogebäude befindet sich der Fabrikationstrakt mit Verladerampen für den ziemlich umfangreichen, werkeigenen Verkehr, der ebenfalls eine beträchtliche Störquelle bedeutet. Unter Berücksichtigung dieser Umstände sowie der Tatsache, dass die im Zentrum des Gebäudes befindlichen Garderoben und Toiletten durch getrennte Abluftgruppen künstlich entlüftet werden mussten, ergab sich die Zweckmässigkeit einer künstlichen Lüftung des ganzen Gebäudes.

Die Arbeitsräume sind nach allen vier Himmelsrichtungen orientiert. Zur einwandfreien Kompensation der sich im Laufe des Tages ändernden Aussenverhältnisse der einzelnen Zonen wäre die Unterteilung einer Zentralanlage in verschiedene, relativ kleine Gruppen notwendig gewesen. Da zudem die Befeuchtung der Luft im Winter und eine angemessene Raumkühlung im Sommer erwünscht war und das Gebäude in zahlreiche einzelne Büroräume unterteilt ist, wurde von der Firma Gebrüder Sulzer, Winterthur, eine moderne Klimakonvektoranlage als günstigste Lösung vorgeschlagen. Die ausgeführte Anlage ist so bemessen, dass sie im Winter bei einer Aussen Temperatur von -15°C (im Tagesmittel) in den Räumen eine Temperatur von $+20^\circ\text{C}$ aufrecht erhalten kann, während im Sommer bei einer Aussen Temperatur von $+30^\circ\text{C}$ und 40 % relativer Feuchtigkeit im Innern 26°C und 50 % eingehalten werden können. Dabei ist vorausgesetzt, dass das Gebäude gegen den Einfall direkter Sonnenstrahlen durch vorhandene äussere Storen geschützt wird.

Die erforderliche Heizleistung der Klimakonvektoren im Winter beträgt rd. 100000 kcal pro h. Im Sommer (bei $+30^\circ\text{C}$ und 40 %) sind von der Klimaanlage insgesamt 31000 kcal/h als effektive Kälteleistung abzuführen.

Die grundsätzliche Arbeitsweise von Luftkonditionierungs-Anlagen mit Klimakonvektoren ist hier schon beschrieben worden¹⁾. Die in einer Frischluftzentrale vorbehandelte Frischluft wird durch ein Kanalsystem unter höherem Druck auf die in den Fensternischen der einzelnen Räume eingebauten Klimakonvektoren verteilt und tritt dort durch Düsen mit grosser Geschwindigkeit aus. Die Düsen sind so ausgebildet, dass sie als Ejektoren wirken und dabei eine mehrfache

¹⁾ SBZ 1954, Nr. 24, Seite 354

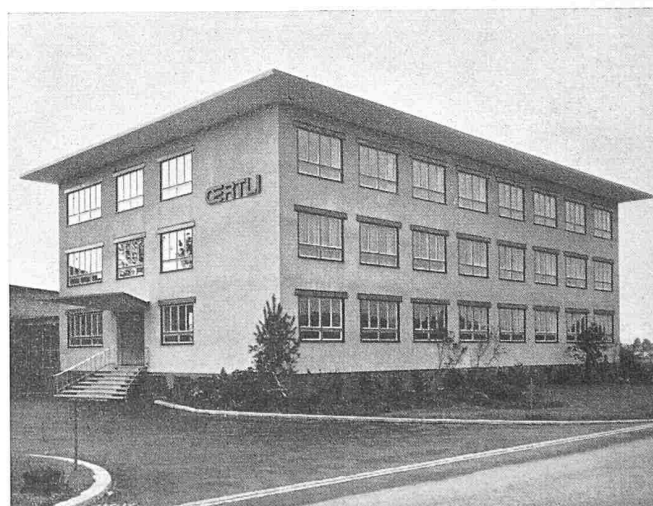


Bild 1. Bürogebäude der Firma Oertli AG. in Dübendorf