

**Zeitschrift:** Schweizerische Bauzeitung  
**Herausgeber:** Verlags-AG der akademischen technischen Vereine  
**Band:** 74 (1956)  
**Heft:** 43

## Werbung

### Nutzungsbedingungen

Die ETH-Bibliothek ist die Anbieterin der digitalisierten Zeitschriften. Sie besitzt keine Urheberrechte an den Zeitschriften und ist nicht verantwortlich für deren Inhalte. Die Rechte liegen in der Regel bei den Herausgebern beziehungsweise den externen Rechteinhabern. [Siehe Rechtliche Hinweise.](#)

### Conditions d'utilisation

L'ETH Library est le fournisseur des revues numérisées. Elle ne détient aucun droit d'auteur sur les revues et n'est pas responsable de leur contenu. En règle générale, les droits sont détenus par les éditeurs ou les détenteurs de droits externes. [Voir Informations légales.](#)

### Terms of use

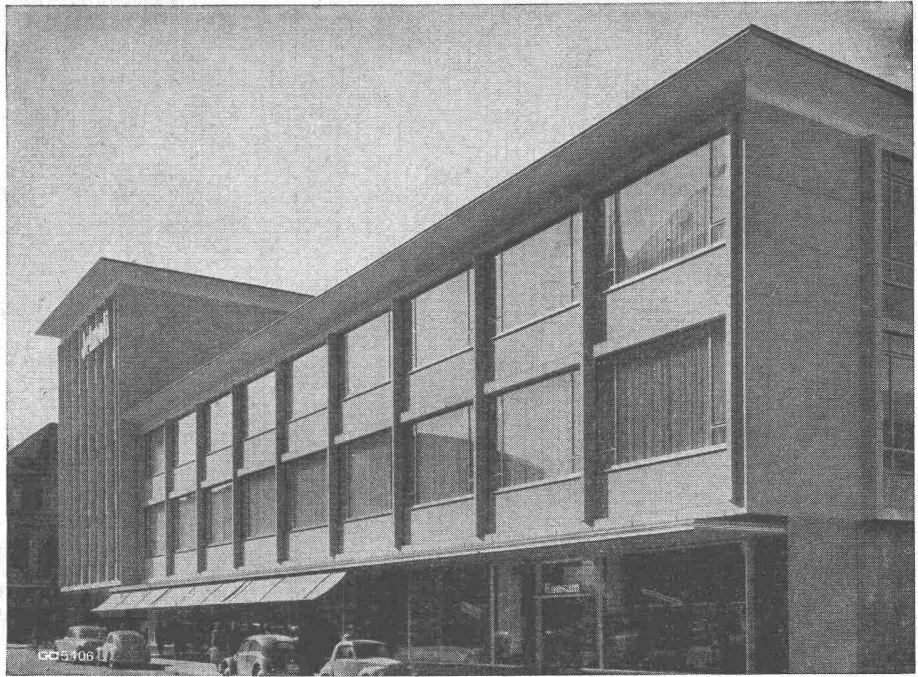
The ETH Library is the provider of the digitised journals. It does not own any copyrights to the journals and is not responsible for their content. The rights usually lie with the publishers or the external rights holders. [See Legal notice.](#)

**Download PDF:** 13.03.2025

**ETH-Bibliothek Zürich, E-Periodica, <https://www.e-periodica.ch>**

# Aluminium-Fenster

**Geilinger & Co  
Winterthur**



*Verhütet Gasvergiftungen*  
in Industrie und Gewerbe durch Anwendung zweckentsprechender

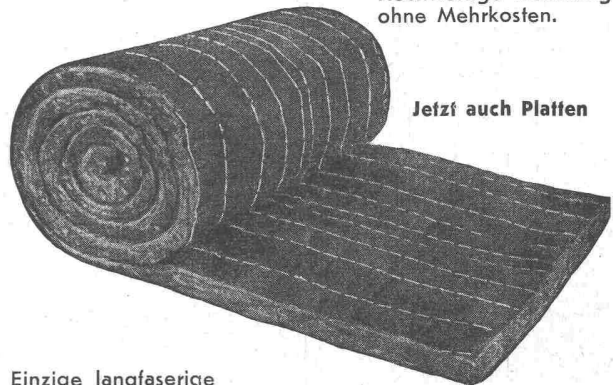
**GASSCHUTZGERÄTE**

**FEGA-WERK**  
ZÜRICH Albisriederstr. 190 Tel (051) 52 00 77

## BASALTWOLLE

« **BASALAN** »

Hochwertige Isolierung ohne Mehrkosten.

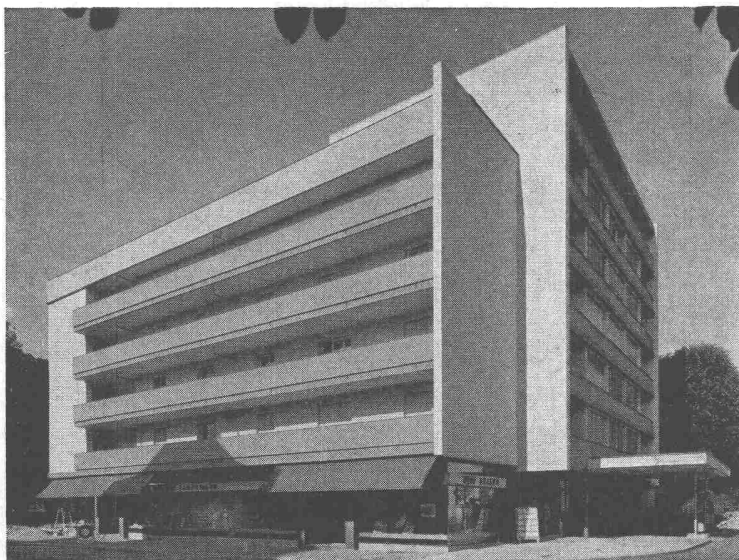


Jetzt auch Platten

Einzig langfaserige Steinwolle, beste Filzfähigkeit, unbrennbar, dauerhaft, bruchfest.

Gegen Kälte, Wärme, Schall, für Böden, Wände, Dächer. Trittschalldämmung. **Lose, Matten, Platten.**

**OTTO F. GISS** Tel. (061) 9 05 12 **MÜNCHENSTEIN**



Farbenkonditionierung beim Fassadenanstrich

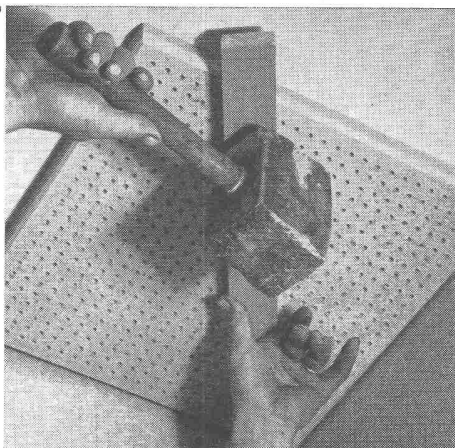


Die bestbewährte  
Dispersionsfarbe

**ECLATIN AG. SOLOTHURN**

Lack- und Farbenfabrik Tel. (065) 2 41 41

**BRIGATEX**



**Sofort und ohne Pressdruck  
abbindender Kaltleim**

für Holzfaserplatten (Pavatex, Grisotex usw.), Linoleum, Kunstharzplatten (Textolite, Durolox, Argolite, Kellco usw.) und für andere Baumaterialien.

**Verlangen Sie eine Instruktion durch  
unseren technischen Dienst**

**DR. M. EBNÖTHER**

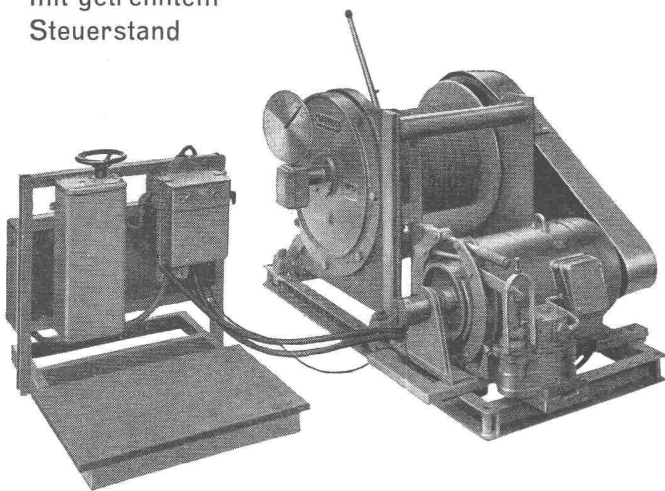
SEMPACH

Telephon (041) 78 13 51

**Planetenrad-Seilwinde**

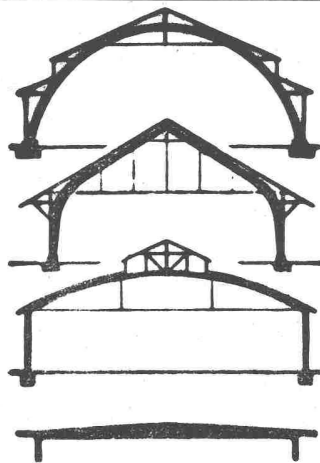


Seilwinde Zugkraft 2000 kg  
für Baustellen-Seilbahn  
mit getrenntem  
Steuerstand



**HANS MERK** Fahrzeug- und Kranfabrik **DIETIKON-ZÜRICH**

Telephon (051) 91 91 21



**B. ZÖLLIG  
SÖHNE**  
Holz-Konstruktionen  
**ARBON**

Spezialität  
**AUSFÜHRUNG in der  
HETZERBAUWEISE**  
FÜR LAGER-, TURN- UND  
FABRIKHALLEN  
LEHRGERÜSTE UND  
KIRCHEN  
RISSFREIE SÄULEN

Kein Beschädigen von Vor-  
lagen mehr dank



Die längst gesuchte, ästhetisch einwandfreie Auf-  
hängevorrichtung für Photos, Zeichnungen, Bilder  
usw.

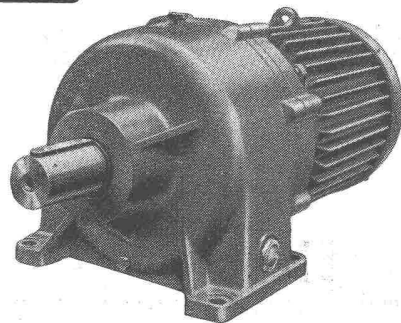
Nur unter die Durchsicht-Leiste schieben und fertig!  
Ideal für Schulen, Ausstellungen usw. Glänzende  
Referenzen von Schulbehörden und Verwaltungen.

Prospekte und Muster durch

Paul Nievergelt, pano-Fabrikate, Zürich 50  
Franklinstrasse 23, Tel. (051) 46 94 27

**KISSLING** Motorgetriebe

Wir liefern Getriebe  
und Zahnräder jeder  
Art und verzahnen  
ingesandte Rad-  
Körper



Tel. (051) 46 64 00

**L. Kissling & Co., Maschinenfabrik, Zürich-Seebach**

**SCHWACHSTROM-  
TELEPHON-  
PERSONENSUCH-  
LICHTSIGNAL-  
UHREN-**

® 79490

**Hasler AG Bern**

BELPSTRASSE 23, TELEPHON 031/64 11 11

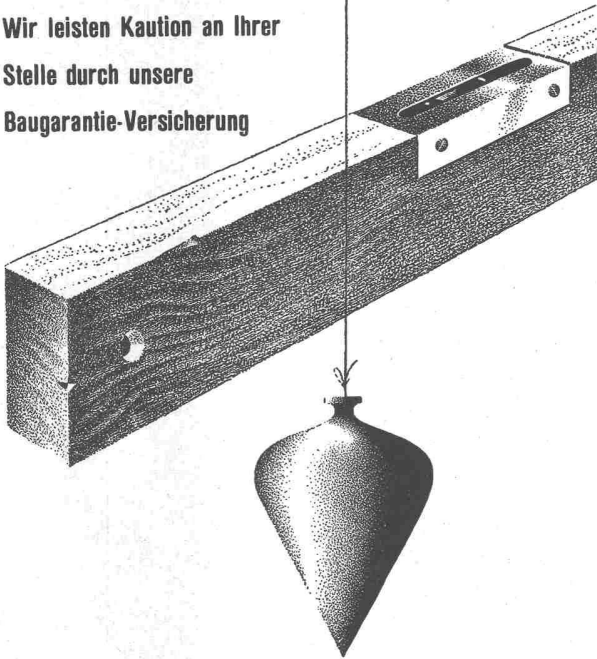
**Zweigniederlassung Zürich**

STAMPFENBACHSTRASSE 63, TELEPHON 051/26 16 00

**ANLAGEN**

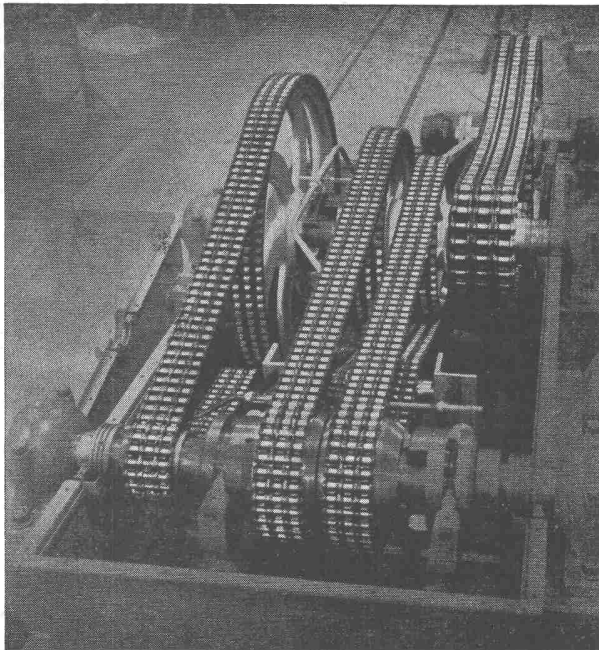
# Winterthur UNFALL

Wir leisten Kaution an Ihrer  
Stelle durch unsere  
Baugarantie-Versicherung



Schweizerische Unfallversicherungs-Gesellschaft in Winterthur

## RENOLD-ANTRIEBE



längste Lebensdauer  
für störungsfreien Betrieb  
ruhigen Lauf

kurze Achsdistanzen  
kleinste Breiten  
hoher Wirkungsgrad

Ab Lager:

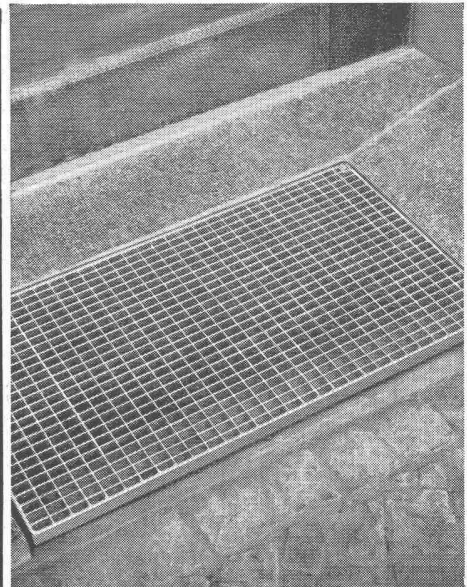
**W. EMIL KUNZ ★ ZÜRICH 27**

Gotthardstrasse 21 - Telephon (051) 27 30 57

WALLISELEN-ZH  
TEL. 051/933232

WALLISELEN-ZH

SIEGFRIED  
**keller**<sup>co</sup>



**Schuhkratzroste**

Podeste - Abdeckungen - Laufstege

Sämtliche Gitterrostkonstruktionen

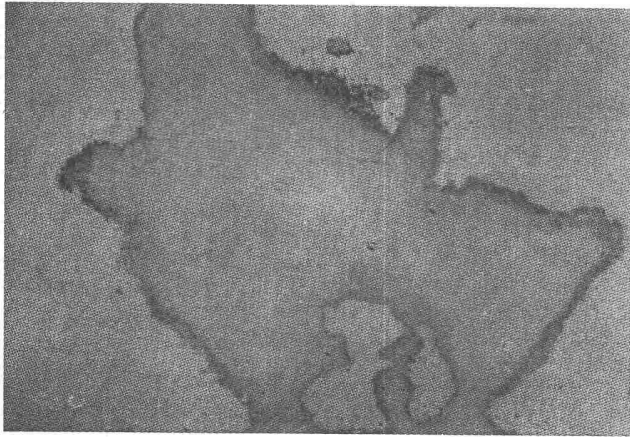
System WEMA

*Regulierbares Licht mit  
Roll- und Raff-Lamellenstoren*

**Solomatic**

**Griesser AG**  
AADORF BASEL BERN LÜZERN ST. GALLEN ZÜRICH





## Haben Sie Probleme?

**Bergdruck! Feuchtigkeits-Isolation! Abblätternde Farbe! Schimmel! Fäulnis! Salpeter-Ausblühungen! Kondensation! Wasser-, Russ- oder Nikotinflecken! Holz-, Brand- oder Rostschutz! Isolationen!**

Dann wenden Sie sich an uns. Unsere sechs Fachberater sind gelernte Maler mit jahrelanger Praxis, die Ihnen bestimmt nützlich sein können. Wir führen die modernsten Produkte zur Lösung aller möglichen Probleme des Bautenschutzes.



**KURT VOGELSANG AG.**

**Schwerzenbach/Zürich**

Telephon (051) 95 31 81

Jetzt daran denken:

Hausfassaden mit

# SILIKONAT N/M

dem Silikonhydrophobierungsmittel schützen.



**SILIKONAT N/M**

ist ein Produkt der  
Firma Th. Goldschmidt AG.  
Chemische Fabriken, Essen



**Generalvertretung:**

**BUBECK & DOLDER**

Inh. Dr. Willy Dolder und Dr. Hans Jörg Dolder

**BASEL**

Immengasse 7/9, Telephon 22 37 00

## 1 GÖHNER NORMEN

vereinfachen  
individuelles Bauen

Wir fabrizieren 535 verschiedene Norm-Fenster u. -Türen, ferner normierte Kombi-Einbauküchen, Luftschutz-Fenster u. -Türen, Carda-Schwingflügel Fenster. Verlangen Sie unsere Massliste und Spezialprospekte. Besichtigen Sie unsere Fabrikausstellung.

Hegibachstr. 47, Zürich 7/32  
Telefon 051 / 24 17 80  
Vertretungen in  
Bern, Basel, St. Gallen, Zug,  
Biel, Genève, Lugano

ERNST GÖHNER AG ZÜRICH

## Ernst URINOIRS

geruchlos  
Trocken-  
Desinfektions-  
verfahren  
Ohne Wasserspülung  
Einfache Reinigung

**F. ERNST, ING. AG. ZÜRICH**

Weststr. 50/52 Telephon (051) 33 60 66

Baureklamen

**P. Girsperger**

Zürich-Enge Bodmerstr. 3 Tel. 27 76 19



STS

Schweiz. Technische Stellenvermittlung  
Service Technique Suisse de placement  
Servizio Tecnico Svizzero di collocamento  
Swiss Technical Service of employment

Zürich, Lutherstr. 14, Tel. 23 54 26. Telegr. STSINGENIEUR ZÜRICH.  
Für Stellensuchende Einschreibgebühr 3 Fr. für 3 Monate. Bewerber  
wollen Anmeldebogen verlangen. — Auskunft über offene Stellen und  
Weiterleitung von Offerten erfolgt nur gegenüber Eingeschriebenen.

**INDUSTRIE-ABTEILUNG:**

- 235 **Dipl. Maschineningenieur** mit theoretischen und praktischen Kenntnissen, für Versuche über Verbrennungs- und einschlägige Maschinen. Englisch, Ostschweiz.
- 281 **Techniker-Konstrukteur und Zeichner-Konstrukteur**, für konstruktive Bearbeitung von Erfinderideen und für Herstellung von Konstruktions- und Werkstattzeichnungen auf mechanischem und elektrotechnischem Gebiete, Organisation der Westschweiz.
- 287 **Elektrotechniker und Zeichner-Konstrukteur** mit Praxis in der elektrotechnischen oder mechanischen Branche, für technisches Büro, Mittelschweiz.
- 305 **Heizungstechniker**, für Projekt und Ausführung von Heizungsanlagen, Lausanne.
- 341 **Konstrukteure** (dipl. Maschinentechniker und gelernte Maschinenzeichner), mit Praxis im allgemeinen Maschinenbau, für analoge Tätigkeit, Nordostschweiz.
- 343 **Techniker-Verkäufer** mit Praxis in der Décolletage- und Präzisionsinstrumentenbranche, für Innen- und Aussendienst, Englisch, London.
- 401 **Techniciens-électriciens** pour les machines de soudure automatique et procédés annexes, argon CO<sub>2</sub>, pour développement et démonstration, Français, Suisse romande.

- 405 **Dipl. Elektrotechniker** mit Praxis in Entwicklung und Konstruktion elektrotechnischer Geräte, für analoge Tätigkeit. Englisch, Französisch, Studienbüro in Genf.
- 407 **Ingenieure der Metallurgie** mit abgeschlossenen Hochschulstudien und Praxis, für Entwicklungs- und Versuchstätigkeit auf den verschiedensten Gebieten der Metallurgie. Deutsch, Französisch, Englisch. Organisation der Westschweiz.

**BAU-ABTEILUNG:**

- 606 **Baufachmann** mit kaufmännischen Kenntnissen, für das Offertwesen, Korrespondenz und technische Beratung. Vertretung einer amerikanischen Firma in Zürich.
- 660 **Bauingenieur oder Tiefbautechniker**, Statiker, für Berechnungen und Konstruktion im Eisenbetonbau, Ingenieurbüro, Basel.
- 692 **Hochbautechniker oder qual. -zeichner** mit Praxis, für selbständige Herstellung von Werk- und Detailplänen, evtl. auch Bauleitungen, Architekturbüro Nähe Zürich.
- 728 **1 ou 2 ingénieurs diplômés** pour calcul et étude d'ouvrages en béton armé, travaux publics, constructions industrielles, etc. **1 ou 2 techniciens diplômés** ayant fait, si possible, leur apprentissage de dessinateur et connaissant les calculs courants d'ouvrages en béton armé, pouvant construire et dessiner.
- 858 **Hochbautechniker**, für Projekt und Ausführung, nur Bürotätigkeit, Architekturbüro Basel.
- 860 **Tiefbautechniker** mit Praxis, für Feldaufnahmen und Mitarbeit bei Projektierung von Strassenbauten u. Bachverbauungen, Ostschweiz.
- 864 **Hochbauführer** mit Praxis, selbständig in Kostenvoranschlägen, örtlicher Bauleitung, in Ausmass und Abrechnung, Ferner **Hochbautechniker** oder **-zeichner**, Planbearbeiter, für selbständige Herstellung von Werk- und Detailplänen einer Schulhausanlage, Architekturbüro Nähe Zürich.

Als wirkungsvoller  
Schädlingsfresser  
ist ARBEZOL  
bestimmt viel besser!



A. BENZ &amp; CIE

**ARBEZOL**

Holzkonservierung Zürich 2/38 Renggerstrasse 56 Tel. (051) 45 34 34

Die Generaldirektion PTT  
sucht

für die Telephondirektionen Luzern und Zürich

**je einen Tiefbautechniker**

für die Telephondirektionen Basel, Bellinzona,  
Bern, Biel, Luzern, Olten, Rapperswil, St. Gallen,  
Sion und Zürich

**mehrere Elektrotechniker**

für den Linien- und Kabeldienst.

**Wir bieten:** Gelegenheit zur Einführung in die  
technischen und administrativen  
Belange unserer Betriebe  
Interessante, vielseitige und ver-  
antwortungsvolle Arbeit auf fol-  
genden Gebieten:

Projektierung, Bau und Unterhalt  
von oberirdischen und unterirdi-  
schen Linienanlagen

**Erforderlich sind:** Diplom eines schweizerischen  
Technikums und 1 - 2 Jahre Praxis

Die Anmeldungen, in denen die Bewerber die sie  
besonders interessierende Direktion angeben  
wollen, sind mit Ausweisen über Studien und  
bisherige Tätigkeit zu richten an die

Telephon- und Telegraphenabteilung  
der Generaldirektion PTT in Bern

**Bedeutende amerikanische Firma**

sucht

**Maschinen- u. Elektroingenieure**

Diplom der ETH Bedingung

mit Erfahrung auf dem Gebiet klein-elektro-  
mechanischer Apparate und Maschinen,

**für Entwicklungsarbeiten**

Zeichnerische Begabung und Englisch-Kennt-  
nisse erwünscht. Alter 27 bis 35 Jahre.

Interessante, selbständige und bestbezahlte Stel-  
lungen mit ausgezeichneten Zukunftsmöglich-  
keiten für qualifizierte, ideenreiche Bewerber.

Das Unternehmen befindet sich in bedeutender  
USA-Stadt mit guten Wohngelegenheiten.  
Ueberfahrt auch für die Familie wird bezahlt  
und jegliche Unterstützung für den Erhalt des  
Visums zugesichert.

Beauftragter der Firma kommt demnächst nach  
Zürich, um mit den Bewerbern persönlich  
Kontakt zu nehmen.

Offerten in Englisch mit Lebenslauf, Zeugnis-  
abschriften und Photo unter Chiffre ZW 1719  
befördert Mosse-Annoncen AG., Zürich 23.

**Gas- und Wasserwerke der Stadt St. Gallen**

**Stellenausschreibung**

**Maschineningenieur**

**Tätigkeitsbereich:** Gasproduktionsanlagen und Bodensee-Wassergewinnungsanlagen im Riet, Goldach.

**Erfordernisse:** Abgeschlossenes Studium an der ETH oder EPL, Kenntnisse und Erfahrungen im Gasproduktionsbetrieb und in Wärmetechnik erwünscht, Fähigkeit zur Personalführung, Aufnahmefähigkeit in die städtische Pensionskasse.

**Chemiker**

**Tätigkeit:** Chemische und physikalische Untersuchungen im Gasproduktionsbetrieb im Riet, Goldach.

**Erfordernisse:** Selbständigkeit und Gewissenhaftigkeit, Aufnahmefähigkeit in die städtische Pensionskasse.

**Besoldung:** Nach Uebereinkunft.

**Dienstantritt:** Nach Vereinbarung.

**Anmeldung:** Bis 4. November 1956, handschriftlich unter Angabe der Personalien, der bisherigen Tätigkeit, der Gehaltsansprüche und des möglichen Eintrittsdatums, sowie unter Beilage von Photo und Zeugnisabschriften an die

**Verwaltung der Technischen Betriebe der Stadt St. Gallen**

St. Gallen, den 12. Oktober 1956.

**Direktion der eidg. Bauten**

Für die Mitarbeit an vielseitigen und interessanten Bauaufgaben im Stollenbau suchen wir

**Dipl. Tiefbauingenieur**

mit einigen Jahren Büro- und Bauplatztätigkeit, wenn möglich Praxis in Bauunternehmungen, sowie

**Dipl. Tiefbautechniker**

mit Befähigung zur Erstellung von Projekten und Kostenvoranschlägen und guter zeichnerischer Begabung. Bauplatzpraxis erwünscht. Muttersprache: Deutsch oder Französisch; gute Kenntnisse einer zweiten Landessprache. Mindestalter 28 Jahre.

Handgeschriebene Offerten mit Lebenslauf, Photo und Zeugnisabschriften sind unter Bekanntgabe von Referenzen und Gehaltsansprüchen bis am 5. November 1956 zu richten an

**Direktion der eidg. Bauten, Bern 3.**

**Stuag**

Entreprise suisse de construction de routes et de travaux publics S. A.

cherche pour la direction de l'un de ses arrondissements de Suisse Romande

**INGÉNIEUR**

expérimenté dans les travaux de génie civil, l'organisation et la direction des chantiers ainsi que dans l'établissement des prix. Situation très intéressante pour personnalité active.

Adresser les offres avec curriculum vitae écrit à la main, certificats, photo et références à STUAG, Effingerstrasse 14, Berne.

Ich suche per sofort oder später

**EISENBETON-  
TECHNIKER  
ZEICHNER**

zur Erledigung interessanter, grosser Bauaufgaben.

Gut ausgewiesene Herren, die eine gut bezahlte Dauerstelle erstreben, richten ihre Offerten an:

G. Baum, Dipl. Bauing. ETH, Ingenieurbureau für Hoch- und Tiefbau, Bionstrasse 10, Zürich 6, Telefon 28/94/90/91.

Ein mittleres, gut etabliertes, entwicklungs-fähiges Baugeschäft mit kl. Zimmerei auf dem Platze Aarau sucht einen tüchtigen

**Bauingenieur oder Architekten**

Ernsthaften Bewerbern mit Büro- und Bauplatzerfahrung wird eine interessante Vertrauensstelle als **Betriebsleiter** mit entsprechendem Gehalt geboten. Eintritt nach Uebereinkunft.

Handschriftliche Bewerbung mit Angaben über Bildungsgang und Berufstätigkeit sind zu richten an

**Rud. Keiser AG., Baugeschäft, Buchs/AG.**

Jüngerer, tüchtiger

**Bautechniker oder Bauzeichner**

findet bei zeitgemässen Arbeitsbedingungen gut bezahlte Dauerstellung auf Architekturbüro in Luzern-Emmenbrücke. Eintritt nach Uebereinkunft. Offerten sind erbeten unter Chiffre **ZH 9523** an **Mosse-Annoncen AG., Zürich 23.**

**Dipl. Ingenieur**

Jahrg. 20, in ungekündigter Stellung, mit Praxis in Projektierung und Bauleitung von Tiefbauarbeiten, speziell Strassen-, Brücken-, Eisenbeton- und Flussbau

**sucht neuen Wirkungskreis**

in Tiefbauunternehmung. Offerten unter Chiffre **R 14 326 Ch** an **Publicitas, Zürich 1.**

Das Aargauische Versicherungsamt in Aarau sucht für die Abteilung **Brandverhütungsdienst** gut ausgewiesenen und selbständig arbeitenden

## Hochbauzeichner

Verlangt wird abgeschlossene Lehre, Praxis auf Bureau und Bauplatz, sauberes Zeichnen. **Geboten** wird interessantes, vielseitiges Arbeitsgebiet. Zeitgemässe Besoldung, Pensionsberechtigung.

Handgeschriebene Offerten mit Lebenslauf, Abschlusszeugnissen, Arbeitsausweisen und Militärdienstverhältnis bis 15. Nov. 1956 an **Direktion des Aarg. Versicherungsamtes, Aarau**

Zur Ergänzung unseres technischen Mitarbeiterstabes suchen wir

## Tiefbautechniker und Bauzeichner

**Patvag AG. für Chemie und Elektrizität, Talacker 16, Zürich 1.**

In Architekturbüro mit interessanten Bauaufgaben wird tüchtiger, gewandter

## Bautechniker-Bauführer

gesucht, Guter Zeichner. Wir bieten bei Eignung selbständiges Arbeiten. Dauerstellung mit Pensionsberechtigung. Eintritt nach Uebereinkunft. Offerten mit Lebenslauf, Referenzen und Angabe der Gehaltsansprüche sind erbeten an das **Landw. Bauamt des Schweizer Bauernverbandes, Archstrasse 6, Büro Winterthur.**

Gesucht per sofort oder nach Uebereinkunft

## Eisenbetontechniker oder -zeichner

für den Platz Basel, für interessante Hochbauarbeiten (z. B. Shed- und Schalenskonstruktionen) inkl. Bauführung, Ausmass und Abrechnung. — Offerten sind erbeten an **Postfach 18, Basel 10.**

Gesucht auf 1. November oder 1. Dezember

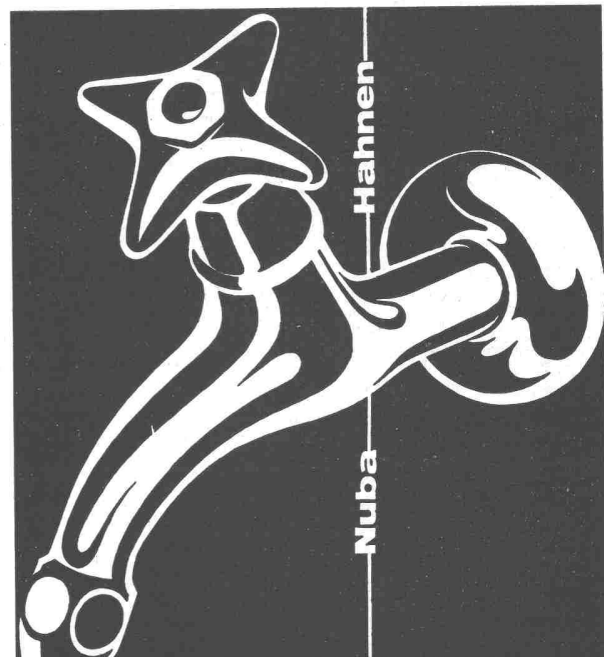
## Bauzeichner oder -techniker

evtl. **Architekt**, der fähig und gewillt ist, grössere Bauaufgaben selbständig zu lösen und der in formalen Fragen einige Sicherheit besitzt. Anfragen an **Thomas Schmid, Architekt S. I. A., Hottingerstrasse 28, Zürich 7, Tel. 32 19 52.**

3. Sek.-Schülerin sucht auf Frühjahr 1957

## Hochbauzeichner-Lehrstelle

Platz Zürich. **W. Hatt, Zeughausstr. 45, Zürich 4, Telephon 25 23 60**



**R. Nussbaum & Co. AG.**

**Armaturenfabrik Olten  
Tel. 062-52861**

Zürich 8	Dufourstrasse 29	Tel. 051/32 88 80
Zürich 3/45	Eichstrasse 23	Tel. 051/35 33 93
Basel	Clarastrasse 17	Tel. 061/32 96 06

...halt...

Sie fahren gut mit Clichés von

**Anderson-Weidmann  
Traugottstr. 6  
Zürich  
Tel. 42 08 17**





**Union**

**Brief- und  
Milchkasten  
Mauerkassen**

**Union-Kassenfabrik AG.**  
Postfach Zürich 40  
Telephon (051) 521758

Verlangen Sie Prospekt Nr. 49

**Neue Modelle**



**Industrie-Artikel**

Treibriemen      Transportbänder  
Keilriemen      Riemenverbinder  
Dichtungsmaterial      Gummischläuche

**Adolf Schlatter A.G. Zürich**  
Tel. (051) 261786      Stampfenbachstr. 73

**TRIVERS**  
**HOCHDRUCK-STAMPF-ASPHALT-PLATTEN**



das beste Material  
für  
stark beanspruchte  
Fabrikböden

**BAUBEDARF ZÜRICH AG.**  
ZÜRICH

**St. Margrether-Sandstein**

Kennen Sie die Vorzüge meines Materials? Jegliche Steinhauerarbeiten, Tür- u. Fenstereinfassungen, Cheminées etc.

Verlangen Sie unverbindlich Offerte oder Vertreterbesuch.

STEINBRUCH- UND STEINMETZGESCHAFT

**E. GAUTSCHI, St. Margrethen**      Tel. 784 86



Die Spezialfirma  
für  
Sonnenschutz

**Karl Wilhelm**  
Zürich 8  
Mühlebachstr. 164  
Tel. 24 70 77

Flex-Jalousien  
Rolläden  
Jalousieläden  
Sonnenstoren



Gesucht

## BAUTECHNIKER BAUZEICHNER

sowie

## INNENARCHITEKT

OTTO GLAUS, dipl. Arch. BSA/S. I. A., Freiestrasse 80, Zürich 7.

Gesucht tüchtiger

## Bautechniker-Bauzeichner

für Pläne und Bauführung in Architekturbüro in Küsnacht (Zürich). Gut bezahlte Dauerstelle. Eintritt nach Uebereinkunft. Offerten mit Gehaltsansprüchen unter Chiffre ZH 9609 an Mosse-Annoncen AG., Zürich 23.

## Bauingenieur (Bautechniker)

gesucht, guter allgemeiner Statiker, in Ing.-Büro, 5-Tage-Woche, Vertrauensposten.

Offerten mit Bild, Eintrittstermin und Gehaltsforderung unter Chiffre W 57894 Q an Publicitas, Basel.

Gesucht zu möglichst baldigem Eintritt beim städtischen Bauamt Brugg ein jüngerer, tüchtiger

## Tiefbau- oder Vermessungszeichner

für zeichnerische Bearbeitung von Strassen- und Kanalisationsprojekten, Plannachführungen und allgemeine technische und administrative Arbeiten.

**Anforderungen:** abgeschlossene Lehre als Zeichner und etwas Praxis auf Ingenieur- oder Vermessungsbureau.

Handschriftliche Anmeldungen mit Lebenslauf und Beigabe der Ausweise über Ausbildung und bisherige Tätigkeit, sowie Photo sind zu richten an

Gemeinderat Brugg.

Gesucht:

## ARCHITEKT BAUTECHNIKER BAUZEICHNER

für grössere, interessante Bauvorhaben im Kt. Aargau.

Offerten mit Zeugnisabschriften und Gehaltsansprüche an Chiffre ZU 9626 an Mosse-Annoncen AG., Zürich 23.

Ingenieurbüro in Zürich sucht

## Dipl. Bauingenieur / Statiker

sowie

## Eisenbetonzeichner / Techniker

Offerten unter Chiffre ZP 1766 sind zu richten an Mosse-Annoncen AG., Zürich 23.

junger

## dipl. hochbautechniker

sucht anstellung in architekturbüro in bern oder umgebung. eintritt 1. februar 1957.

ausführliche offernten unter chiffre g 5794 y an publicitas, bern.

Aelterer

## Vermessungstechniker

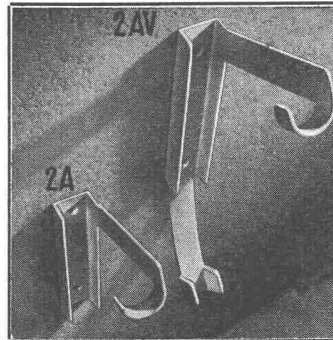
mit langjähriger Praxis in Grundbuchvermessung und Absteckungsarbeiten, guter Zeichner und Rechner, **wünscht baldmöglichst Anstellung** in Ing.-Büro für Tiefbau oder in Strassenbauunternehmung. Offerten unter Chiffre SA 6811 Z an Schweizer-Annoncen «ASSA», Zürich 23.

**Wir suchen** für unser Büro des Werkes Gerlafingen jüngeren

## Hochbautechniker

mit einigen Jahren Praxis, für abwechslungsreiche Aufgaben im Büro und auf den Baustellen.

Handgeschriebene Offerten mit Foto, Lebenslauf, Zeugnisabschriften, Gehaltsansprüchen und Angabe von Referenzen sind zu richten an die Personalabteilung der Gesellschaft der **Ludw. von Roll'schen Eisenwerke AG., Gerlafingen/SO.**



## Fahrradhalter

für beschränkte Platzverhältnisse  
Montageabstand nur 35 cm, im Winkel von 45° und 90° erhältlich.

Preise: Modell 2 A Fr. 8.50, Modell 2 A/V Fr. 11.50.

Konkurrenzlos im Preis — solid und praktisch — feuerverzinkt.

Verlangen Sie Prospekt von der Spezialfirma

**FAPAR Fahrrad-Parkieranlagen**  
Postfach 375, Zürich 22  
Telephon (051) 32 31 44/34 40 55

## SCHWEIZERISCHES BAU-ADRESSBUCH

Der Schweizerische Ingenieur- und Architekten-Verein, der Schweizerische Baumeister-Verband und ein grosser Stab von orts- und branchenkundigen Mitarbeitern helfen mit bei der gründlichen Revision des Adressenmaterials.

Man findet im Schweizerischen Bau-Adressbuch mühelos und rasch die **Behörden, Berufe und Branchen**, die mit dem Baugewerbe, der Maschinen- und Elektroindustrie im Zusammenhang stehen.

Dem Architekten, Ingenieur und Unternehmer hilft es rationell zu planen und zweckmässig zu disponieren. — Bestellen Sie sofort! Sie erhalten in diesem Falle das Buch zu **Fr. 11.50 statt zu Fr. 21.90!**

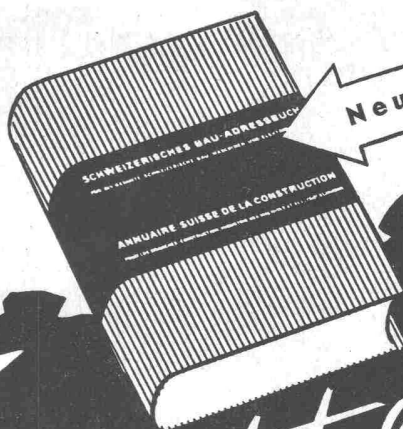
### Bestellschein

An die Mosse-Annoncen AG, Zürich, Limmatquai 94.

Bitte auszuschneiden, zu unterschreiben und in ein Kuvert zu stecken:

Liefere Sie nach Erscheinen **1 Schweizerisches Bau-Adressbuch 1956** zum **Subskriptionspreis von Fr. 11.50** (späterer Ladenpreis Fr. 21.90)

Unterschrift und Adresse: .....



Neu Ende Oktober

es nützt auch  
Ihnen!

# Neuere Sonderdrucke der Schweiz. Bauzeitung

Das vollständige Verzeichnis ist kostenlos erhältlich beim Verlag der SBZ, Postfach Zürich 39, Tel. 23 45 07/08

Nr.	Preis	Nr.	Preis
<b>1956</b>			
1828	1.20	1734	1.—
1827	1.50	1730	1.—
1825	1.50	1717	2.50
1820	3.—	<b>1953</b>	
1819	2.—	1698	3.—
1818	2.50	1696	1.30
1817	3.80	1695	2.50
1816	1.—	1694	2.—
1815	3.80	1691	1.—
1810	1.80	—	4.50
<b>1955</b>		1689	1.50
1806	—80	1680	1.80
1805	1.20	1679	—80
1804	1.50	1666	1.—
1803	1.80	1661	3.—
1796	1.50	<b>1952</b>	
1795	1.—	1653	8.—
1794	3.—	1645	—80
1793	2.50	1631	2.50
1792	2.50	<b>1951</b>	
1791	—80	—	1.65
1782	1.50	1608	1.50
1781	3.—	1603	1.20
1780	2.50	1602	2.70
1778	2.—	1584	1.—
1777	1.20	1581	—80
1771	1.20	1575	1.50
1756	1.80	<b>1950</b>	
1751	1.65	1565	1.—
<b>1954</b>		1554	1.50
1750	1.20	1553	3.—
1741	4.—	1545	—80
1740	6.50	1540	4.50
		<b>1949</b>	
		1522	3.—
		1521	4.50
		1520	4.50
		1517	1.20
		1516	1.—

# MAAG-Zahnradgetriebe

mit gehärteter und geschliffener Verzahnung

eignen sich zum Antrieb von Zementmühlen, Drehöfen, Kohlenmühlen sowie für Hilfsantriebe in

## Zement- und Kalkfabriken

Die gehärteten und präzise geschliffenen Verzahnungen ergeben einen günstigen Wirkungsgrad und genügende Widerstandsfähigkeit gegen Stösse und Erschütterungen.

Rechts: Dreistufige MAAG Reduktionsgetriebe zwischen Elektromotor und Drehofen in einer Zementfabrik. Max. Leistung 150 PS. Verzahnung der Ritzel und des Rades der ersten Stufen im Einsatz gehärtet und geschliffen.



**MAAG-ZAHNRÄDER A.G. ZÜRICH (SCHWEIZ)**

# PLANOTHEK

## NEU

**Keine Planlochung**  
**Keine Klebstreifen**  
**Schonende Fixierung**  
**mittels Spannschienen**

Neuartige, rationellste Einrichtung zur vertikalen Aufbewahrung von Plänen, Zeichnungen, Landkarten usw. (Format A2 bis A00)

Dank systematischer Ablage bessere Uebersicht und rasches Auffinden der Pläne. Fassungsvermögen bis 2000 Pläne auf geringstem Raum.

Einfachheit in der Handhabung sowie Wegfall aller zusätzlichen Kosten (Klebebänder, Bandapparate, Oeffnungsgerät usw.) ergeben erstaunlichen Preisvorteil.

Verlangen Sie den ausführlichen Prospekt oder eine unverbindliche Vorführung.

### Baggenstos

Büromaschinen, Zürich 1, Waisenhausstrasse 2  
 Telephon (051) 25 66 94 (Haus Du Pont)



# Kabel

# schutz



# steine

**Hunziker + Cie**

Zürich Brugg Olten Döttingen  
Zementfabrik Zürichsee AG Zürich  
Hunziker-Baustoffwerke AG Bern