

Zeitschrift: Schweizerische Bauzeitung
Herausgeber: Verlags-AG der akademischen technischen Vereine
Band: 75 (1957)
Heft: 11

Artikel: Sulzer-Zweitakt-Dieselmotoren mit Abgas-Turboaufladung
Autor: Gebrüder Sulzer AG
DOI: <https://doi.org/10.5169/seals-63322>

Nutzungsbedingungen

Die ETH-Bibliothek ist die Anbieterin der digitalisierten Zeitschriften. Sie besitzt keine Urheberrechte an den Zeitschriften und ist nicht verantwortlich für deren Inhalte. Die Rechte liegen in der Regel bei den Herausgebern beziehungsweise den externen Rechteinhabern. [Siehe Rechtliche Hinweise.](#)

Conditions d'utilisation

L'ETH Library est le fournisseur des revues numérisées. Elle ne détient aucun droit d'auteur sur les revues et n'est pas responsable de leur contenu. En règle générale, les droits sont détenus par les éditeurs ou les détenteurs de droits externes. [Voir Informations légales.](#)

Terms of use

The ETH Library is the provider of the digitised journals. It does not own any copyrights to the journals and is not responsible for their content. The rights usually lie with the publishers or the external rights holders. [See Legal notice.](#)

Download PDF: 06.02.2025

ETH-Bibliothek Zürich, E-Periodica, <https://www.e-periodica.ch>

Sulzer-Zweitakt-Dieselmotoren mit Abgas-Turboaufladung

DK 621.436.13

Nach Mitteilungen von Gebrüder Sulzer AG., Winterthur

Schluss von S. 142

E. Aufladeversuche an bestehenden Zweitaktmotoren

Nach dieser Uebersicht über die Grundprobleme der Zweitaktaufladung soll nun über einige Aufladeversuche berichtet werden, die an verschiedenen Motoren durchgeführt wurden. Durch diese Versuche sollte nachgewiesen werden, dass die bestehenden, mit Querspülung arbeitenden Motortypen erfolgreich aufgeladen werden können. Es wurde dabei angenommen, dass mit nur kleinen konstruktiven Aenderungen Leistungssteigerungen bis zu 40 % erreicht werden können.

1. Aufladung von Tauchkolbenmotoren

Um Erfahrungen über die Aufladung von Tauchkolbenmotoren zu sammeln, wurden Versuche an einem normalen Motor vom Typ 8 TP 48 von 480 mm Bohrung und 700 mm Hub durchgeführt, dessen Querschnitt auf Bild 9 ersichtlich ist. Dieser Achtzylinder-Motor leistet ohne Aufladung 2520 PSe bei einer Drehzahl von 225 U/min. Die Aufladung erfolgte durch vier Aufladegruppen von Brown Boveri, die zunächst im Stossbetrieb arbeiteten. Mit dieser Ausrüstung ist eine

Versuchsreihe mit Curtis-Schaltung nach Bild 2a und eine weitere mit Parallelschaltung nach Bild 2b durchgeführt worden. Bild 10 zeigt einige Versuchsergebnisse, die für die Belastung nach Propellergesetz, d. h. für Schiffsbetrieb gültig sind. Die besten Verbrauchswerte wurden mit Parallelschaltung erzielt; mit Rücksicht auf die Betriebssicherheit und das bessere Manövrierverhalten wird jedoch für den Schiffsmotor die Curtisschaltung vorgezogen.

Am kleinsten Motor der Typenreihe der Sulzer Zweitakt-Motoren mit der Bezeichnung 4 T 24, einer Vierzylinder-Tauchkolbenmaschine von 240 mm Bohrung und 400 mm Hub, die mit 400 U/min umläuft, wurde die Aufladung sehr ausführlich erprobt. Der Motor ist zuerst nach dem Konstantdruckverfahren aufgeladen worden; und zwar einerseits mit Curtisschaltung und andererseits mit Parallelschaltung von Spülumpen. Für diese Versuche konnte die unaufgeladene Maschine mit nur geringen Aenderungen verwendet werden. Einen Querschnitt zeigt Bild 11.

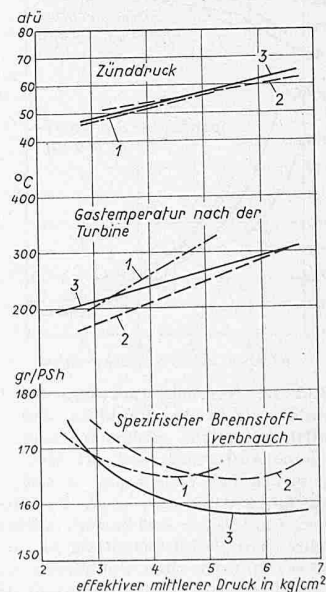
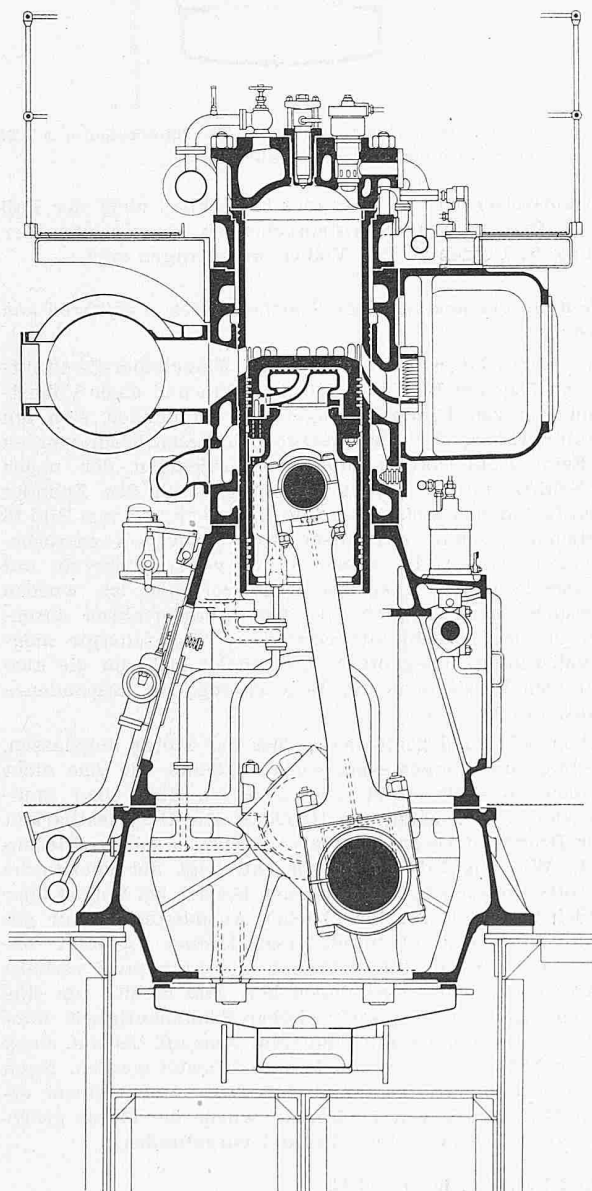
Um einen Vergleich zwischen Konstantdruck- und Stossverfahren zu erhalten, hat man diesen Motor auch nach dem zweiten Verfahren betrieben und dafür mit rotierenden Auspuffschiebern ausgerüstet. Bild 12 zeigt die Versuchseinrichtung für das Stossverfahren mit zwei Aufladegruppen. Es war interessant festzustellen, dass bei Serieschaltung der Spülumpen das Stossverfahren annähernd die gleichen Resultate ergab wie das Konstantdruckverfahren. Dieses wird wegen der einfacheren Installation in diesem Falle vorgezogen.

Dagegen zeigte sich, dass dieser nach dem Stossverfahren aufgeladene Motor ohne Spülumpen nur mit den Turboladern allein betrieben werden kann. Dieses Ergebnis ist sehr beachtenswert. Da auf die Spülumpen verzichtet werden kann, ergab sich bei einer Mehrleistung von 35 % eine Verbesserung des Brennstoffverbrauches von über 10 g/PSeh gegenüber dem unaufgeladenen Motor. Für einen Schiffsmotor wäre es allerdings ratsam, ein kleines Hilfsgebläse oder eine kleine Spülpumpe parallel zu schalten, um sicher anfahren und umsteuern zu können.

Die Versuchsergebnisse, die mit dem Motor 4 T 24 mit den verschiedenen Aufladeschaltungen erhalten wurden, sind in Bild 13 zusammengefasst und mit denjenigen des unaufgeladenen Motors verglichen. Alle diese Resultate wurden mit kleinen, seriemässigen Niederdruckladern von Brown Boveri erreicht.

Bild 9 (links). Querschnitt durch den unaufgeladenen Tauchkolben-Zweitaktmotor 8 TP 48 mit Querspülung

Bild 10 (rechts). Versuchsergebnisse am Motor 8 TP 48 in Funktion des mittl. effekt. Kolbendruckes p_{me} . 1 ohne Aufladung, mittl. eff. Kolbendruck bei Vollast $p_{me} = 4,74 \text{ kg/cm}^2$, 2 mit Stossaufladung und Curtisschaltung $p_{me} = 6,0 \text{ kg/cm}^2$ 3 mit Stossaufladung und Parallelschaltung, $p_{me} = 6,0 \text{ kg/cm}^2$. Belastung nach Propellergesetz. Vollast-Drehzahl 225 U/min



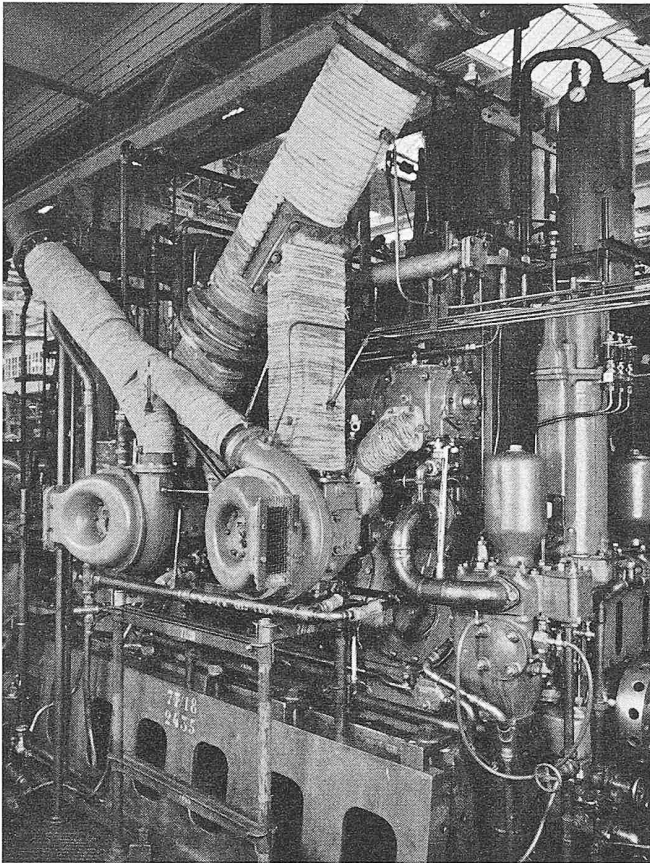


Bild 12. Der Motor 4 T 24 mit zwei Turbo-Aufladegruppen und rotierenden Auspuffschiebern auf dem Versuchstand

Die Darstellung des spezifischen Brennstoffverbrauches in Abhängigkeit des mittleren Kolbendruckes nach Bild 13 ist für den Vergleich der aufgeladenen Motoren mit den unaufladenen unzuweckmässig; denn es sieht so aus, wie wenn der aufgeladene Motor bei Teillasten höheren Brennstoffver-

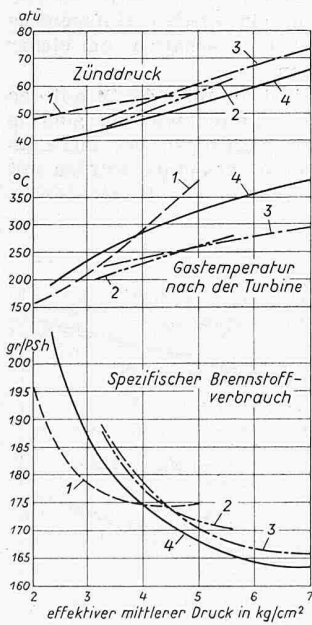


Bild 13. Versuchsergebnisse am Motor 4 T 24 in Funktion des mittl. effektiven Kolbendruckes; 1 ohne Aufladung mittl. eff. Kolbendruck bei Vollast $p_{me} = 4,66$ kg/cm², 2 Aufladung nach dem Konstantdruck-Verfahren mit Curtis-Schaltung $p_{me} = 6,22$ kg/cm², Aufladung nach dem Konstantdruck-Verfahren mit Parallelschaltung $p_{me} = 6,22$ kg/cm², 4 Aufladung nach dem Stossverfahren ohne Spülpumpe $p_{me} = 6,22$ kg/cm². Belastung nach Propellergesetz. Vollast-Drehzahl 400 U/min

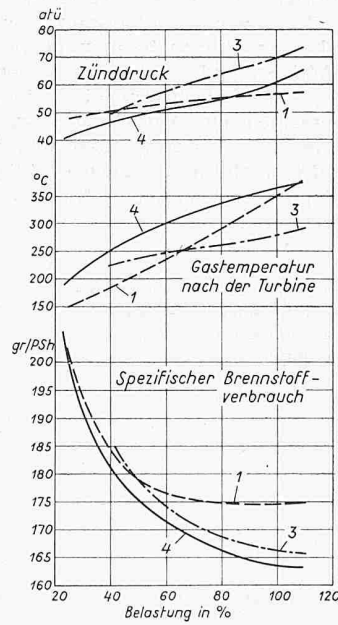


Bild 14. Versuchsergebnisse am Motor 4 T 24 wie in Bild 13, jedoch in Funktion der prozentualen Belastung

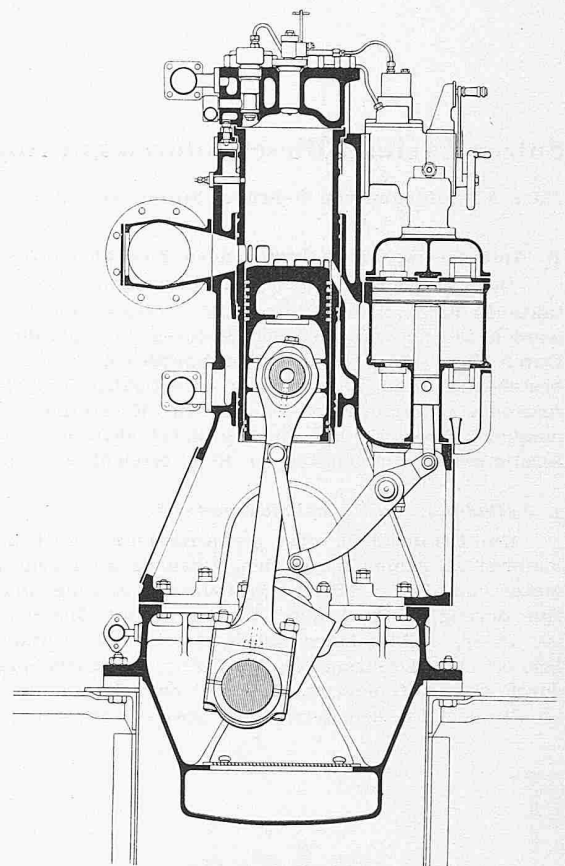


Bild 11. Querschnitt durch den Tauchkolbenmotor 4 T 24 mit seitlich angeordneten Spülpumpen

brauch aufweisen würde. Dass dies tatsächlich nicht der Fall ist, zeigt Bild 14, wo die entsprechenden Kurven über der Belastung in Prozenten der Vollast aufgetragen sind.

2. Aufladung der neuen Sulzer Schiffsmotoren, Verfahren und Versuche

Die Versuche wurden an einem Einzylinder-Zweitaktmotor von 580 mm Bohrung, 760 mm Hub und einer Vollastdrehzahl von 240 U/min durchgeführt. Es handelt sich um den Motor RS 58, der hier ausführlich beschrieben worden ist ¹⁾. Seine Konstruktion entspricht derjenigen der neuen Sulzer-Schiffsmotoren. Ein Querschnitt durch den Zylinder des unaufladenen Motors zeigt Bild 15, während aus Bild 16 die Versuchsmaschine mit einem Brown Boveri-Abgasturbolader ersichtlich ist. Da dieser Motor von vorneherein mit einem oszillierenden Auspuffschieber versehen ist, wurden die Versuche hauptsächlich mit dem Stossverfahren durchgeführt, in der Absicht, die verfügbare Abgasenergie möglichst vollständig auszunützen. Es handelt sich um die ausgedehntesten Versuche in der Entwicklung des aufgeladenen Zweitaktmotors.

Schon sehr bald zeigte sich, dass der Motor angelassen, beschleunigt und umgesteuert werden konnte wie eine nicht aufgeladene Maschine, und zwar ohne die Hilfe einer Spülpumpe oder eines zusätzlichen Gebläses. Die Ueberlastbarkeit und der Brennstoffverbrauch waren ebenfalls sehr zufriedenstellend. Wie aus Bild 17 hervorgeht, liegt der spezifische Brennstoffverbrauch für aufgeladenen Betrieb bei Vollast über 8 gr/PSH tiefer als der bei gleicher Auspufftemperatur gemessene Wert des unaufladenen Motors. Absolut betrachtet ist der Brennstoffverbrauch allerdings noch verhältnismässig hoch. Dies rührt davon her, dass es sich um eine kurzhubige Einzylindermaschine hoher Schnellläufigkeit handelt. Der Motor konnte mit sauberem Auspuff bis auf einen effektiven Mitteldruck von 7,5 kg/cm² belastet werden. Nach einem Dauerlauf von insgesamt 442 Stunden bei einem effektiven Mitteldruck von 7,0 kg/cm² wurde der Motor geöffnet und alle Teile in bestem Zustand vorgefunden.

1) SBZ 1953, Nrn. 40, 41 und 42.

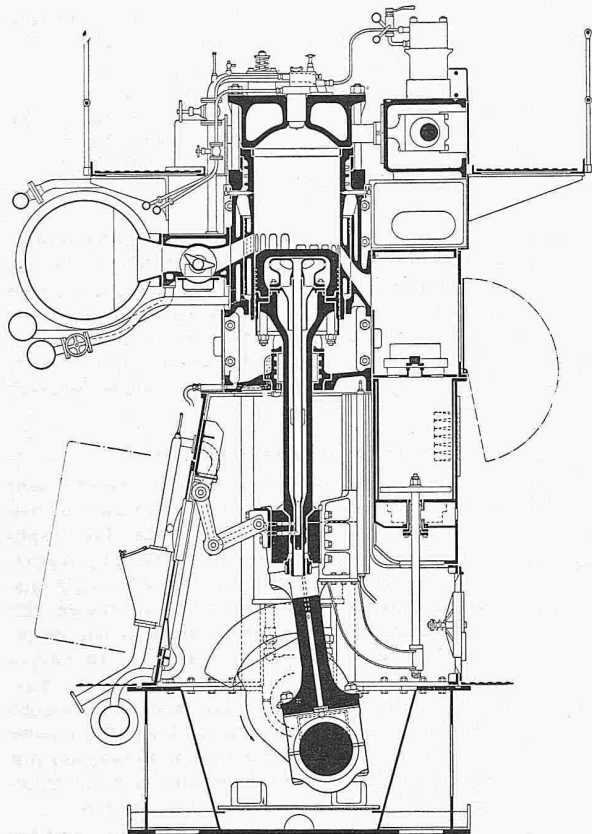


Bild 15. Querschnitt durch den unaufgeladenen Schiffmotor 1 RS 58, an dem die ausgedehntesten Versuche mit Turbo-Aufladung durchgeführt wurden

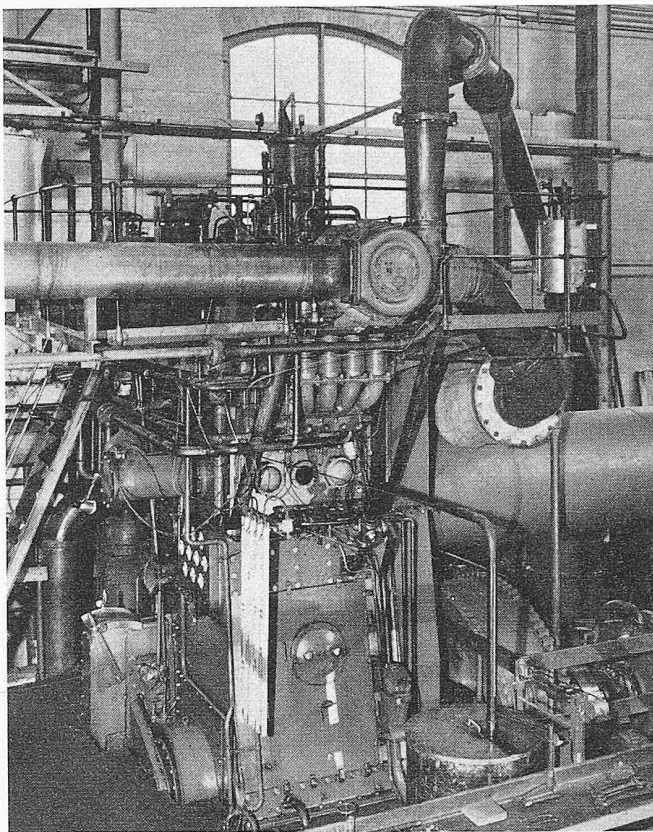


Bild 16. Der Einzylinder-Versuchsmotor 1 RS 58 mit Abgasturbolader von Brown Boveri auf dem Versuchstand

Man fragt sich, aus welchem Grund dieses gute Resultat selbst mit der vorhandenen Versuchsanordnung erzielt werden konnte. Bild 8 erinnert ja daran, dass beim Einzylindermotor die Turbine praktisch nur während des Vorauspuffes — begrenzt durch das Öffnen der Auspuffschlitze einerseits und den Beginn der Spülperiode andererseits — also nur während rd. 10 % einer Kurbelumdrehung angetrieben wird. Während der verhältnismässig kurzen Spülperiode erhält die Turbine nochmals Energie. Nachher dreht sie aber bis zum nächsten Vorauspuff mit naturgemäss grossen Ventilationsverlusten leer mit.

Als wichtigster der Faktoren, die zu dem günstigen Ergebnis geführt haben, muss die wirkungsvolle Ausnützung der Kolbenunterseite als Spülhilfe erwähnt werden. Wie aus dem Prinzipschema Bild 18a ersichtlich ist, weist

jeder Zylinder einen besonderen Spülraum auf, der zusammen mit dem Raum unter dem Arbeitskolben einen Puffer bildet, und der durch Rückschlagventile von kleinem Strömungswiderstand mit dem allen Zylindern gemeinsamen Spülreceiver verbunden ist. Die Luft gelangt vom Turbolader durch einen Kühler in den Spülreceiver und strömt von dort während der Aufwärtsbewegung des Kolbens in den Spülraum, wo sie durch die Abwärtsbewegung des Kolbens bis zu 0,4 kg/cm² über den Ladedruck im gemeinsamen Spülreceiver hinaus verdichtet wird. Der höchste Druck herrscht dabei im Spülraum im Moment der Spülschlitze-Eröffnung (Bild 18b). Dank dieser Drucksteigerung wird das Rückschlagen von Zylinder gasen in den Spülraum verhindert; die Turbine erhält somit mehr Energie, und der Spülprozess beginnt entsprechend früher.

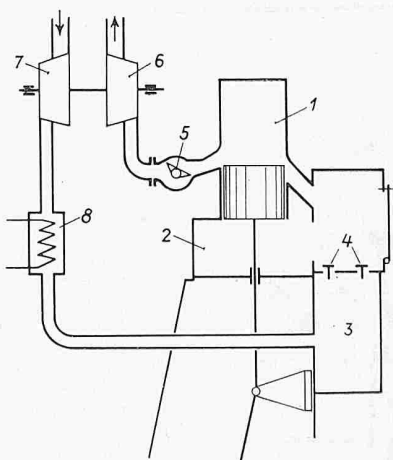
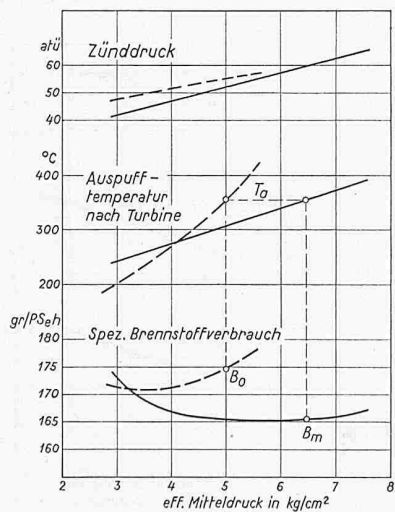


Bild 18a. Prinzipschema der Aufladeschaltung für RS-Motoren nach dem Stossverfahren. 1 Zylinder, 2 Kolbenunterseite (Puffer), 3 Spülluftreceiver, 4 Rückschlagventile, 5 Auspuff-Schieber, 6 Abgasturbine, 7 Aufladegerläse, 8 Luftkühler

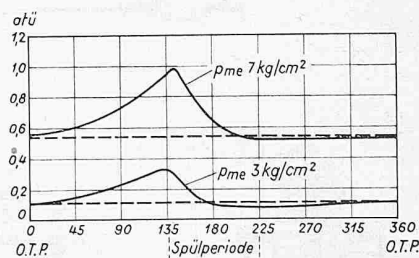


Bild 18b. Druckverlauf im Raum der Kolbenunterseite (ausgezogen) bei zwei verschiedenen Luftdrücken im Spülluftreceiver (gestrichelt) entsprechend zwei verschiedenen Belastungen des Motors (mittl. eff. Kolbendruck 7 bzw. 3 kg/cm²)

Bild 17 (links). Versuchsergebnisse am Motor 1 RS 58 in Funktion des mittl. effekt. Kolbendruckes. Gestrichelt: ohne Aufladung, ausgezogen mit Aufladung nach dem Stossverfahren. B_m Brennstoffverbrauch mit Aufladung, B_o Brennstoffverbrauch ohne Aufladung bei der gleichen Auspufftemperatur T_a

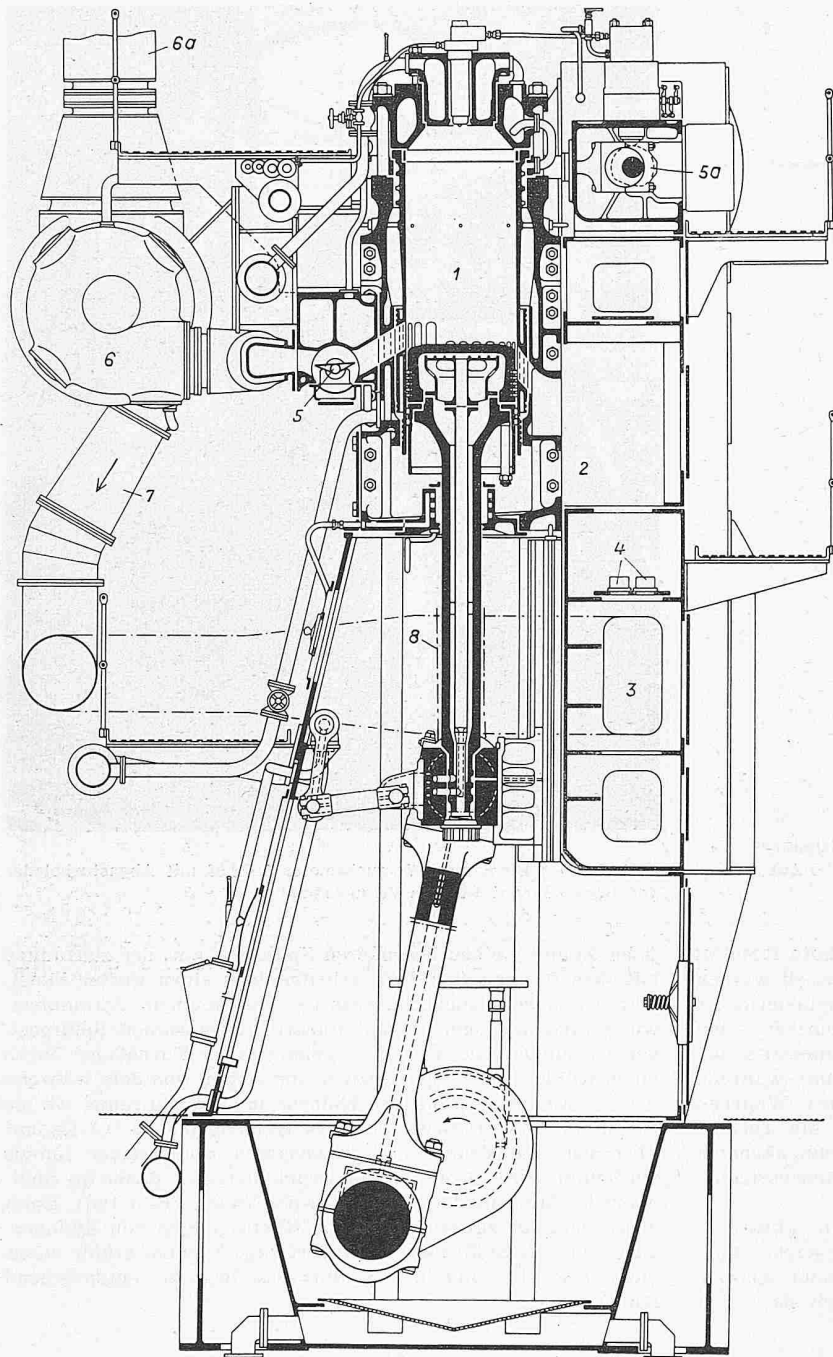


Bild 21 (links). Querschnitt durch den aufgeladenen Zweitakt-Schiffs-Dieselmotor 9 RSAD 76

- | | |
|-----------------------------|---------------------------|
| 1 Motorzylinder | 5a Antrieb zu 5 |
| 2 Kolbenunterseite (Puffer) | 6 Abgasturbine |
| 3 Spülreceiver | 6a Abgasleitung ins Freie |
| 4 Rückschlagventile | 7 Ladeluftleitung |
| 5 Auspuff-Schieber | 8 Ladeluftkühler |

Durch das Heranziehen der Kolbenunterseite als Spülhilfe wurde der Motor bis zu einem gewissen Grad selbstspülend, so dass er auch ohne Abgasturbolader angefahren und teilweise belastet werden konnte. Die Ergebnisse dieser Betriebsart sind in der nachfolgenden Beschreibung eines grossen Schiffsmotors erwähnt.

3. Versuche mit Längsspülung

Um eine schlüssige Antwort auf die sehr aktuelle Frage zu erhalten, welches von beiden Spülssystemen — Quer- oder Längsspülung — sich besser für die Aufladung eignet, wurde der Versuchsmotor 1 RS 58 vergleichsweise auch mit Längsspülung betrieben. Er erhielt zu diesem Zweck einen neuen Zylinder, dessen Querschnitt auf Bild 19 dargestellt ist. Im Zylinderdeckel sind vier Auspuffventile rund um das zentral gelegene Einspritzventil angeordnet. Den Turbolader hat man unverändert von den Versuchen mit Querspülung übernommen und auch die Spülhilfe der Kolbenunterseite beibehalten.

Die Versuche mit Längsspülung wurden unter möglichst ähnlichen Bedingungen durchgeführt wie bei der ursprünglichen Ausführung, obschon geringfügige Unterschiede unvermeidlich waren. Die besten Resultate wurden mit praktisch gleich grosser Spülluftmenge und Auspufftemperatur erzielt wie bei der Querspülung. Sie sind im Bild 20 aufgetragen. Der Motor lief auch mit Längsspülung anstandslos ohne Spülpumpe und ergab einen noch etwas günstigeren Brennstoffverbrauch. Man mag sich fragen, ob dieser geringe Gewinn die zusätzlichen Kosten und Komplikationen rechtfertigt, die bei der Längsspülung durch die Auspuffventile, den Ventiltrieb und den komplizierten Zylinderdeckel entstehen. Es soll noch klar gestellt werden, dass selbst so sorgfältig durchgeführte Versuche kein absolutes und allgemein gültiges Urteil über die vorher gestellte Frage geben können. Es ist möglich,

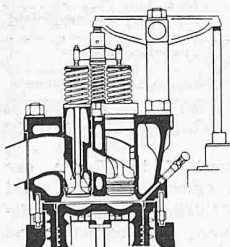


Bild 19a (rechts). Querschnitt durch den Zylinder des Versuchsmotors 1 RS 58 mit Längsspülung

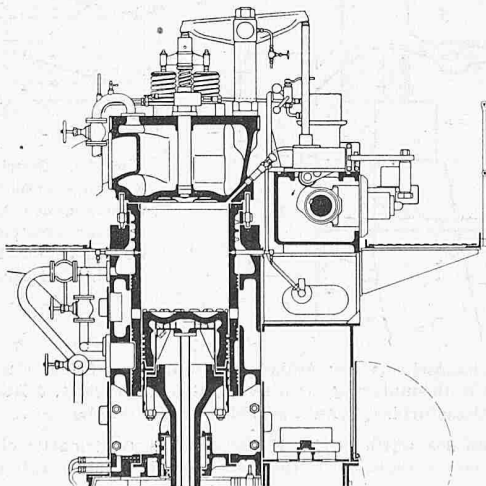
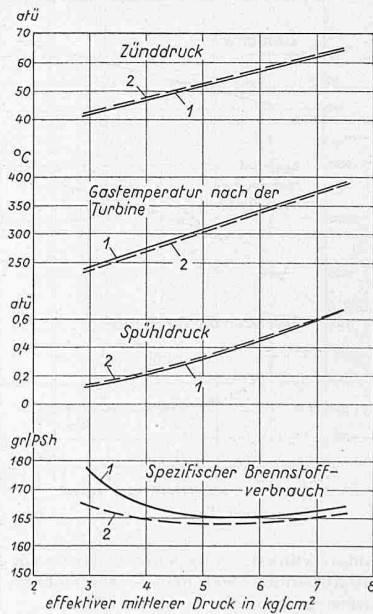


Bild 19b. Querschnitt durch den Zylinderdeckel mit den vier Auspuffventilen, angeordnet um das zentral gelegene Brennstoffventil

Bild 20 (rechts). Versuchsergebnisse am Motor 1 RS 58 in Funktion des mittl. effekt. Kolbendruckes mit Querspülung (Kurven 1) und Längsspülung (Kurven 2). Aufladung nach dem Stossverfahren ohne Spülpumpe; Belastung nach Propellergesetz; Drehzahl 230 U/min; mittl. effekt. Kolbendruck bei Vollast 6,0 kg/cm²



dass bei einem sehr langhubigen Motor die Unterschiede zwischen den beiden Spülsystemen grösser wären.

F. Erster Zweitakt-Schiffsdieselmotor grosser Leistung mit Abgas-Turboaufladung

Im Juli 1956 wurde der erste grosse Sulzer-Zweitakt-Schiffsdieselmotor mit Abgas-Turboaufladung der Öffentlichkeit vorgeführt. Er ist zum Einbau in ein Frachtschiff des Koninklijke Rotterdamse Lloyd bestimmt. Seine Hauptdaten sind:

Zylinderzahl	9
Bohrung/Hub	760/1550 mm
Nennleistung	11 700 PSe bei 119 U/min
Maximalleistung	13 500 PSe
Leistungsgewicht	rd. 40 kg/PSe

Der Motor hat die Bezeichnung 9 RSAD 76 und ist im wesentlichen ähnlich gebaut wie jener des Typs RS 58/76 (Bild 10), der hier ausführlich beschrieben wurde²⁾. Wie Bild 21 erkennen lässt, handelt es sich um einen einfachwirkenden Zweitaktmotor geschweisster Konstruktion mit Kreuzkopf. Die für die Sulzer-Motoren seit Jahrzehnten charakteristische Querspülung ist bei den RSAD 76-Motoren erneut angewandt worden.

Der grösste Unterschied gegenüber dem unaufgeladenen Motor RS 58/76 ist das Wegfallen der Spülpumpen. Die gesamte Spül- und Ladeluft wird hier durch drei im Stossbetrieb arbeitende Turbolader, Bauart Sulzer, geliefert. Für die unsymmetrische Steuerung des Auslasses, die für den Stossbetrieb wünschenswert ist, sorgen die Auspuffschieber, die den Auslass schliessen, bevor die Kolben die Auspuffschlitze überdecken. Da der durch die reduzierte Bauhöhe des RSAD 76 bedingte kurze Kolben im oberen Teil seines Hubes die Spül- und Auspuffschlitze freilegt, muss der Schieber auch in diesem Zeitpunkt geschlossen sein, um das Entweichen der Spülluft zu verhindern.

Bild 22 zeigt den Motor von der Auspuffseite auf dem Prüfstand. Hier sind die drei Abgasturbolader und die Spül- und Ladeluftleitung mit eingebautem Luftkühler auf der Stirnseite des Motors deutlich sichtbar. Die Abgasturbolader sind unterhalb der obersten Galerie angebracht, damit die Zylinderdeckel jederzeit ungehindert zugänglich sind. Weitere interessante Einzelheiten zeigen die Bilder 23, 24 u. 25. Aus den Bildern geht deutlich hervor, dass der guten Zugänglichkeit aller Motorteile besondere Aufmerksamkeit geschenkt wurde. Bild 23 zeigt die oberste Plattform des Motors mit dem Platz, der für die Ueberholungsarbeiten an Zylinderdeckeln, Kolben und weiteren Teilen zur Verfügung steht. Im Bild 24 erkennt man rechts oben die Auspuffschiebergehäuse, daran anschliessend die Auspuffleitungen, die je drei Zylinder mit einer Abgasturbine (in Bild 24 links) verbinden. Vor der Turbine ist ein Expansionsstück zum Ausgleich der Wärmedehnungen angebracht. Bild 25 orientiert über die bedeutenden Abmessungen der Triebwerkteile.

Im Zusammenhang mit der Aufladung der grossen Schiffsmotoren wurde bei Gebrüder Sulzer ein eigener Abgasturbolader entwickelt. Wie aus Bild 26 hervorgeht, handelt es sich dabei im we-

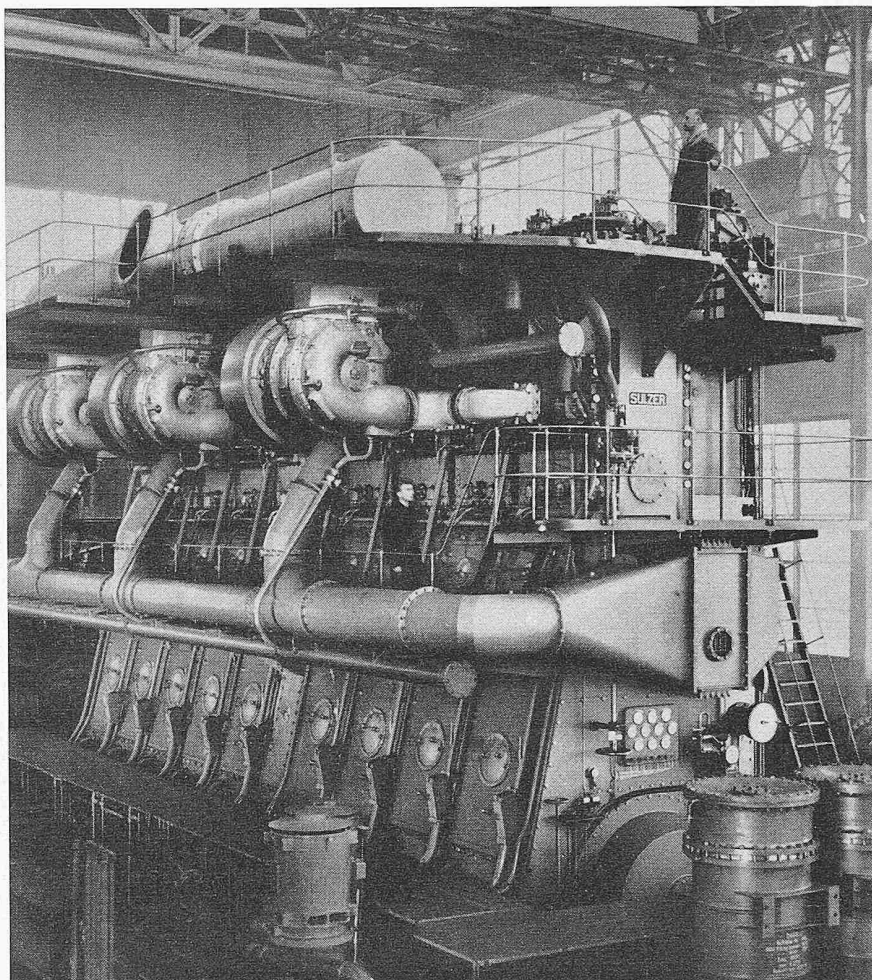


Bild 22. Sulzer-Zweitakt-Schiffsdieselmotor 9 RSAD 76 mit Abgas-Turboaufladung auf dem Prüfstand, gesehen von der Auspuffseite

sentlichen um eine einstufige Axialturbine und ein Radialgebläse üblicher Bauart. Das Turbinengehäuse 3 und das Spiralgehäuse 2 für die eintretenden Auspuffgase sind wassergekühlt. Die Auspuffgase strömen durch den Stutzen 1 in das Spiralgehäuse 2 und durch den Düsenring 4 in das Turbinenrad 5, dessen Schaufelung besonders robust gebaut ist. Eine innere Isolierung 6 schützt Welle und Gebläse vor nachteiliger Erwärmung durch die austretenden Abgase.

Das Gebläse saugt die Luft durch einen ringförmigen Filter 10 und einen Schalldämpfer 11 an und verdichtet sie in einer Stufe auf den Spüldruck, der sich je nach der Be-

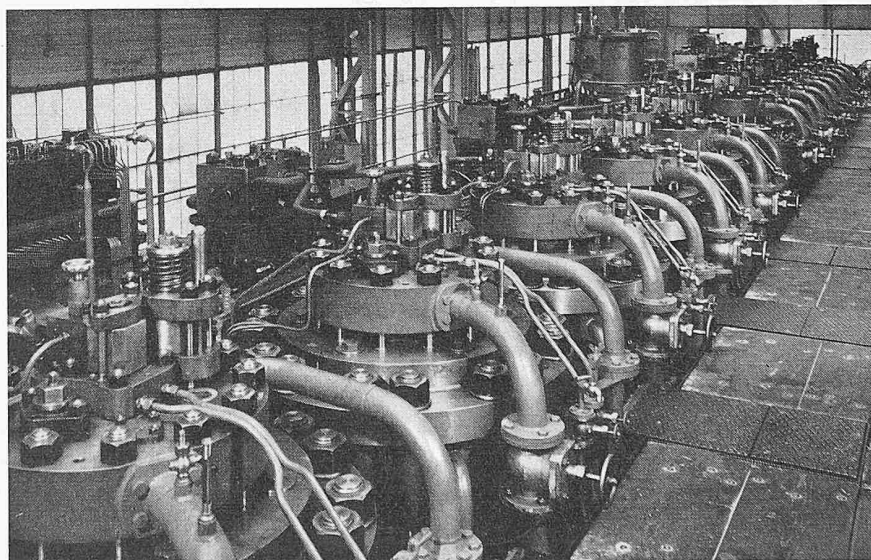


Bild 23. Ansicht von der obersten Galerie auf die Zylinderdeckel

²⁾ SBZ 1953, Nr. 40, 41, 42, S. 581, 600, 615.

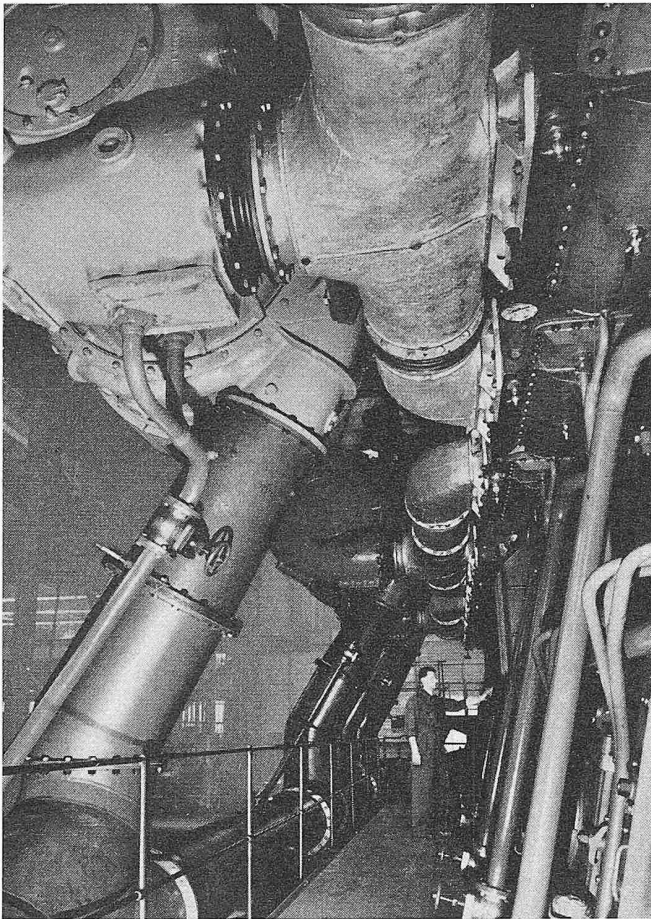


Bild 24. Ansicht von der mittleren Galerie auf die drei im Stossbetrieb arbeitenden Abgas-Turbolader. Rechts oben die Gehäuse für die Auspuff-Schieber

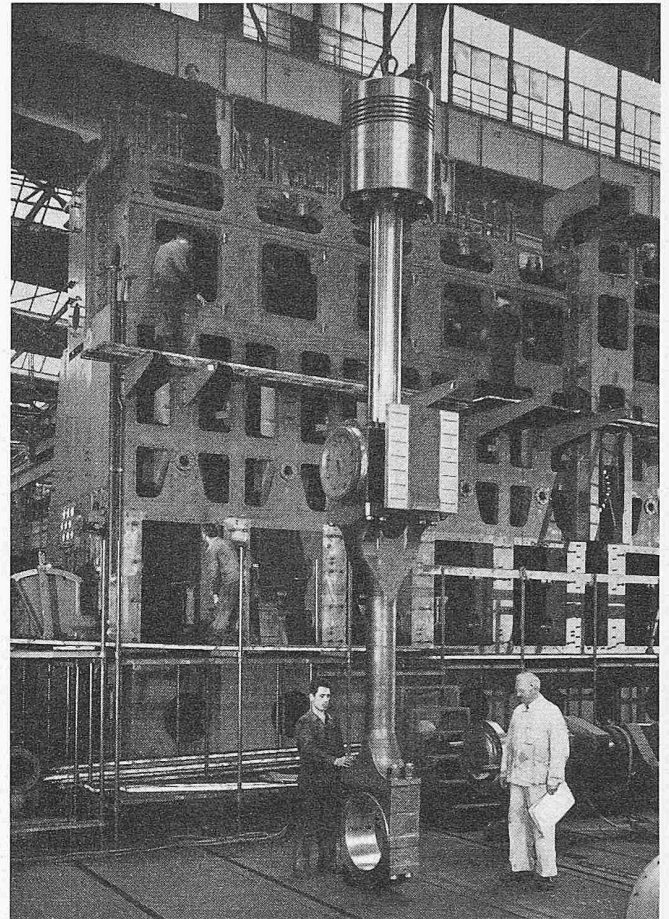


Bild 25. Triebwerk eines Zylinders des Motors 9 RSAD 76

lastung des Motors einstellt. Dem Laufrad 8 ist ein beschau- felter Diffusor 9 nachgeschaltet, der zusammen mit dem Spi- ralgehäuse 12 die kinetische Energie der aus dem Laufrad austretenden Luft in Druckenergie umwandelt.

Die gemeinsame Welle 7 ist so gebaut, dass sie im ganzen Drehzahlbereich unterkritisch läuft. Die zwei Gleitlager, die sie tragen, sind über besondere Filter am Motorölkreislauf angeschlossen. Bei Ausfall der Schmierölpumpe versorgt ein

hoch aufgestelltes Reservoir die Lager mit Oel und stellt deren Schmierung während des Auslaufens des Laders sicher. Bei Vollast arbeitet die Gruppe mit 6800 U/min; die höchste Drehzahl beträgt 7800 U/min.

Wie im Zusammenhang mit der Beschreibung der Auf- ladeversuche am Motor 1 RSA 58 erwähnt wurde, hatte dort die durch die pumpende Wirkung der Kolbenunterseite ver- ursachte Spülhilfe einen entscheidenden Einfluss auf das gute Verhalten des Motors beim Anfahren, Manövrieren und Fahren mit leichter Last. Das gleiche Prinzip wurde mit Erf- olg beim 9 RSAD 76 verwendet.

Bild 27 orientiert über den Verlauf der besonders interessanten Betriebsgrößen in Abhängigkeit der Belastung. Bemerkenswert ist hier vor allem der sehr niedrige Brennstoffverbrauch im bedeu- tungsvollen Lastbereich. Der niedrigste bei Vollast erreichte Ver- brauch beträgt 152 g/PSeh, was einem thermischen Wirkungsgrad von 41 % entspricht. Der flache Verlauf der Brennstoffkurve bei hoher Last weist darauf hin, dass beim festgesetzten Ueberlastpunkt die Belastungsgrenze des Motors

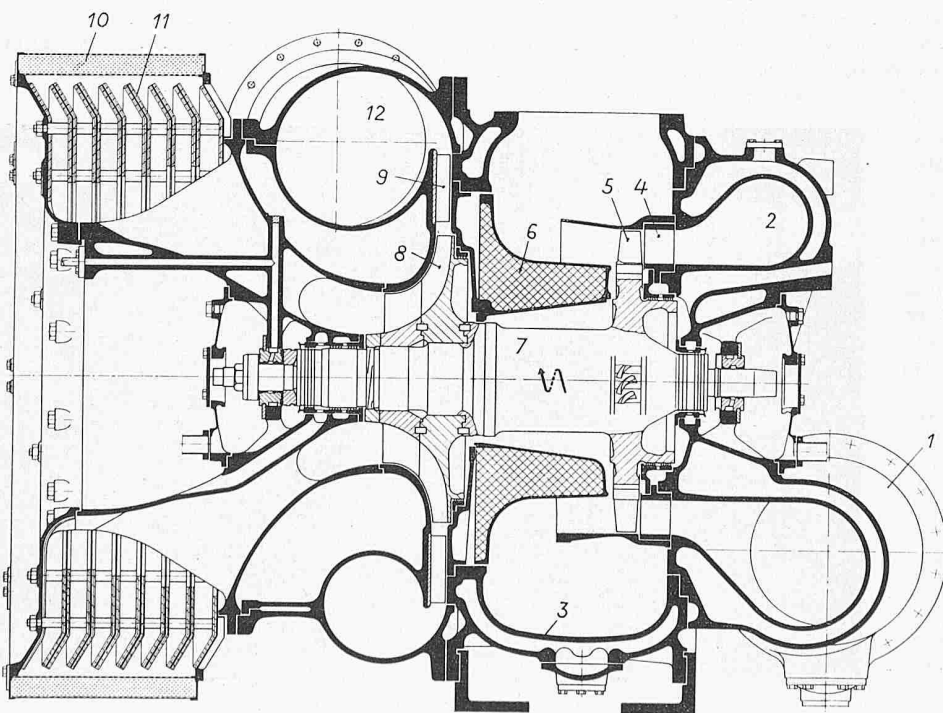


Bild 26. Sulzer-Abgasturbolader zum Motor 9 RSAD 76

- | | |
|--------------------------------|----------------------------------|
| 1 Abgas-
Eintrittstutzen | 7 gemeinsame
Welle |
| 2 Spiralgehäuse
der Turbine | 8 Gebläse-
Laufrad |
| 3 Turbinen-
gehäuse | 9 Diffusor |
| 4 Düsenring | 10 Luftfilter |
| 5 Turbinen-
Laufrad | 11 Schalldämpfer |
| 6 Wärmeisolierung | 12 Spiralgehäuse
des Gebläses |

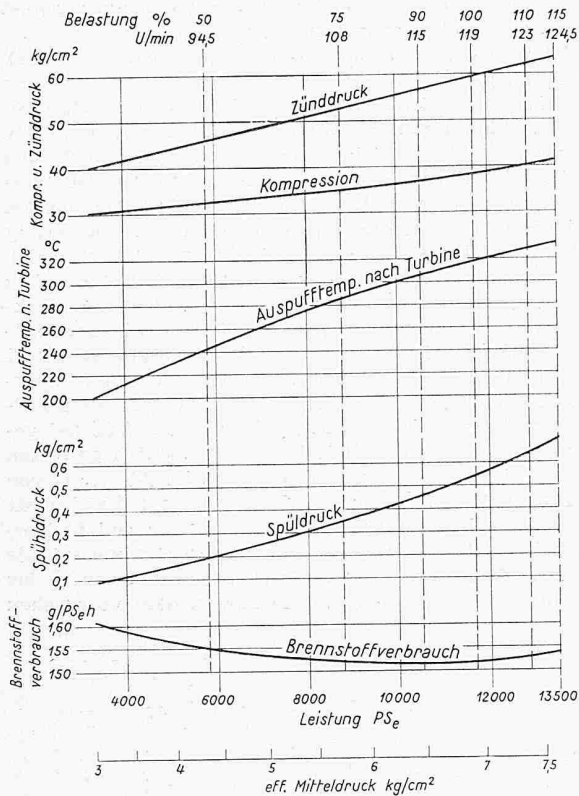


Bild 27. Ergebnisse der Versuche am Motor 9 RSAD 76 mit Abgas-Turboaufladung in Funktion der Belastung (nach Propellergesetz)

noch keineswegs erreicht ist. Zum Vergleich wurde der Motor ohne die Spülhilfe der Kolbenunterseite betrieben. Er konnte auch unter diesen Umständen rauchfrei angefahren und ohne Schwierigkeiten — bei praktisch gleichem Brennstoffverbrauch wie mit Spülhilfe — über den ganzen Lastbereich gefahren werden. Für Schiffsmotoren ist jedoch die Ausnutzung der Spülhilfe ratsam, denn nur damit wird beim Anfahren, Manövrieren und raschen Belasten die selbe Zuverlässigkeit erreicht wie bei einem unaufgeladenen Motor. Bei Ausfall sämtlicher drei Turbolader ermöglicht die Pumpwirkung der Kolbenunterseite zudem ein Belasten des Motors bei rauchfreiem Auspuff bis zu 45 % der Nennleistung, was immerhin noch 76 % der normalen Schiffsgeschwindigkeit entspricht.

Die aufgeladenen RSAD 76-Motoren werden mit fünf bis zwölf Zylindern gebaut. Die Maximalleistung des Zwölfzylindermotors übersteigt somit 18 000 PSe. Ende November 1956 waren in den Werkstätten von Gebrüder Sulzer und deren Lizenznehmern über 85 RSAD 76-Motoren mit einer Totalleistung von mehr als 900 000 PSe im Bau oder abgeliefert.

Planung des schweiz. Hauptstrassennetzes

DK 625.711.1.001.1

Die Kommission des Eidg. Departements des Innern für die Planung des Hauptstrassennetzes hielt unter dem Vorsitz von Nationalrat S. Brawand, Bern, am 14. Februar 1957 ihre achte Sitzung ab¹⁾.

Als erstes Geschäft behandelte sie die Frage einer direkten *Strassenverbindung vom Berner Oberland nach dem Wallis*. Ihre Untersuchungen erstreckten sich auf zwei Gruppen von Vorschlägen, nämlich auf die Gruppe der Basistunnelprojekte (Sanetsch-, Mont Bonvin-, Wildstrubel- und Grimsel-Nufenen-Tunnel) sowie auf diejenige der hochliegenden Tunnelprojekte bzw. Passstrassen (Sanetsch, Rawil und Gemmi). An die Verbindung Berner Oberland-Wallis müssen folgende *Bedingungen* gestellt werden: 1. direkter Anschluss an die

wichtigen Walliser Zielgebiete von Montana/Crans, Sitten und Siders. 2: Touristische Bereicherung des Berner Oberlandes und des Genferseegbietes (Pillon, Col des Mosses, Jaun). 3: Nicht zu ungünstige Lage der Gabelung nach dem Simplon und nach dem Grossen St. Bernhard. 4: Strassentunnel von höchstens mittlerer Länge und Scheitellage. 5: Technische Möglichkeit der ganzjährigen Offenhaltung. 6: Vorteile für die Landesverteidigung.

Das Projekt *Grimsel-Nufenen* wurde seinerzeit als Transitverbindung ausgeschieden, da es gegenüber den heute schon bestehenden Nachbarrouten europäisch gesehen ein zu geringes Einzugsgebiet erschliesst. Als Uebergang vom Berner Oberland nach dem Wallis kommt nur ein Projekt in Betracht, das das Berner Oberland mit dem mittleren Wallis direkt verbindet; allzu westlich liegende Lösungen vermöchten gegenüber der Talstrasse von St-Maurice keine Vorteile zu bieten und ein östlich des Lötschenpasses liegender Uebergang würde zu weit abseits des Hauptgebietes des Kantons Wallis vorbei führen. Das Projekt Grimsel-Nufenen kann deshalb auch die Forderung nach einer direkten Verbindung des Berner Oberlandes mit dem Wallis nicht erfüllen.

Da die durchgeführten Untersuchungen, insbesondere aber die Verkehrsprognose, ergaben, dass der Binnentourismus für eine solche Verbindung viel stärker ins Gewicht fällt als der Transitverkehr, dass der sich auf drei Monate verteilende eigentliche Winterverkehr nur etwa 8 % des Jahresverkehrs ausmacht und der Güterverkehr für eine Verbindung Berner Oberland-Wallis ohne grosse Bedeutung ist, wurden die Basistunnelprojekte Sanetsch, Mont Bonvin und Wildstrubel ausgeschlossen. Die verbleibenden Projekte, *Sanetsch* als Passübergang, *Rawil* mit hochliegendem Tunnel und *Gemmi* mit hochliegendem Tunnel oder als Passübergang, wurden hinsichtlich ihrer Auswirkungen auf das vorwiegend im Frühjahr und Sommer vorhandene grosse touristische Interesse sowie auf die Erschliessung der Einzugsgebiete eingehend geprüft. Wenn die durchgehende Offenhaltung im Winter aus touristischen Gründen auch nicht vorgesehen ist, so wurde ihr beim Vergleich der Projekte aus militärischen Erwägungen doch wesentliche Bedeutung zuerkannt. Da der Sanetsch gegenüber der bestehenden Pillonroute eine zu geringe Verbesserung der heutigen Verbindungen brächte, wurde er ebenfalls fallen gelassen, so dass sich in den Enduntersuchungen nur noch die Vorschläge Rawil mit hochliegendem Tunnel und Gemmi mit hochliegendem Tunnel oder als Passübergang gegenüber standen. Die Eigenwirtschaftlichkeit der Tunnel wäre mit der Erhebung bescheidener Durchfahrtsgebühren gewährleistet.

Die Bedingungen 1 bis 6 erfüllt der *Rawil* am besten, weshalb die Kommission beschloss, die Route von der Lenk über den Rawil, mit Gabelung nach Sitten und Siders, mit einem 4,4 km langen Tunnel zwischen dem Iffigental und dem Stausee Zeuzier und Anlage der Südrampen über Montana/Crans und Ayent vorzuschlagen. Der Nachteil dieses Ueberganges liegt im Umweg, der dem Transitverkehr nach dem Simplon durch das Simmental zugemutet wird.

Die Vorteile der *Gemmi*, insbesondere ihre günstigere Transitlage für die Verkehrsbeziehung Bern-Simplon und die gute Kombinationsmöglichkeit mit der Lötschbergbahn für den Bahnverlad vermöchten vor allem die folgenden Nachteile nicht aufzuheben: längerer Tunnel als beim Rawil, nördliches Tunnelportal rund 200 m höher als beim Rawil, Verlauf längerer Strecken auf grösserer Meereshöhe als beim Rawil und dadurch bedingter grösserer Aufwand für frühes Öffnen, kleineres touristisches Einzugsgebiet als beim Rawil (vom Genferseegbiet aus weniger gut zugänglich), militärisch weniger wertvoller Uebergang als der Rawil.

Als zweites Traktandum stand die Linienführung der *Nationalstrasse von Castione nach Chiasso* zur Diskussion. Die von der Regionalgruppe Tessin durchgeführten Studien für eine Autostrasse von Castione nach Chiasso wurden hinsichtlich ihrer Auswirkungen auf den internationalen Durchgangsverkehr sowie den Touristen- und Ausflugsverkehr geprüft. In Würdigung der starken Entwicklung des Verkehrs im südlichen Tessin sowie im Hinblick auf die grosse schweizerische und gesamteuropäische Bedeutung der südlichen Zufahrt zum Gotthard und Bernhardin beschloss die Kommission, die Strecke von Castione nach Chiasso grundsätzlich als Autobahn zu planen. Ihre Linienführung wurde wie folgt festgelegt: Castione — Arbedo — nördliche Umfahrung von

¹⁾ Früher veröffentlichte Berichte: Lausanne — Bern SBZ 1956, S. 482; Bern — Zürich und Basel — Luzern SBZ 1956, S. 147; Zürich — Innerschweiz SBZ 1957, S. 42; Winterthur — Bodensee SBZ 1957, S. 42; Alpenübergänge SBZ 1956, S. 482.