

**Zeitschrift:** Schweizerische Bauzeitung  
**Herausgeber:** Verlags-AG der akademischen technischen Vereine  
**Band:** 75 (1957)  
**Heft:** 24: Sonderheft zum Internat. Verbrennungsmaschinenkongress Zürich 1957

**Artikel:** Neuere Entwicklung der Saurer-Fahrzeugdieselmotoren  
**Autor:** Adolph Saurer AG  
**DOI:** <https://doi.org/10.5169/seals-63376>

### **Nutzungsbedingungen**

Die ETH-Bibliothek ist die Anbieterin der digitalisierten Zeitschriften. Sie besitzt keine Urheberrechte an den Zeitschriften und ist nicht verantwortlich für deren Inhalte. Die Rechte liegen in der Regel bei den Herausgebern beziehungsweise den externen Rechteinhabern. [Siehe Rechtliche Hinweise.](#)

### **Conditions d'utilisation**

L'ETH Library est le fournisseur des revues numérisées. Elle ne détient aucun droit d'auteur sur les revues et n'est pas responsable de leur contenu. En règle générale, les droits sont détenus par les éditeurs ou les détenteurs de droits externes. [Voir Informations légales.](#)

### **Terms of use**

The ETH Library is the provider of the digitised journals. It does not own any copyrights to the journals and is not responsible for their content. The rights usually lie with the publishers or the external rights holders. [See Legal notice.](#)

**Download PDF:** 30.01.2025

**ETH-Bibliothek Zürich, E-Periodica, <https://www.e-periodica.ch>**

unten nach oben, treten dann mit etwa 480° C in den Ljungström-Luftvorwärmer 9 ein, um schliesslich mit 150 bis 160° C über einen Staubabscheider vom Saugzugebläse abgesogen und dem Hochkamin zugeführt zu werden. Bei der Umlenkung vom Strahlungsteil 4 zum Konvektionsteil 2 wird der Hauptteil der Asche ausgeschleudert. Diese gelangt durch zwei Trichter auf den Nassentschlacker 12, der auch die im Staubabscheider anfallende Asche aufnimmt.

Die Kreislauf Luft tritt am oberen Ende des Konvektionsteils bei 1 mit etwa 400° C ein und gelangt im Kreuz-Gegenstrom zu den Rauchgasen durch die Rohrbündel nach unten, wo sie mit rd. 470° C von einem Sammler aufgenommen wird. Von diesem führen sechs ausserhalb liegende Rohre 3 nach dem im oberen Teil des Strahlungserhitzers liegenden, gegen die Brennkammer 4 isolierten Ringsammler, der aus sechs Elementen besteht, so dass sich die Wärmedehnungen frei auswirken können. Vom Ringsammler führen Rohre von 32 mm Aussendurchmesser und 2,5 mm Wandstärke die Luft nach unten. Kurz über der Einschnürung werden je zwei Rohre zu einem von 44 mm Aussendurchmesser und 3 mm Wandstärke zusammengefasst, Bild 15. Diese laufen weiter nach unten bis nahe zum unteren Ende des Strahlungsteils, biegen dort um 180° um, führen in einem äusseren Rohrkranz wieder nach oben bis dicht unter die Einschnürung, wo sich wieder zwei Rohre zu einem von 70 mm Aussendurchmesser und 4 mm Wandstärke vereinigen. Diese grösseren Rohre, in denen die Luft 660° C aufweist, treten nun durch die Wand nach aussen in seitlich angebrachte Endsammler. Die Rohre des Strahlungsteils von 32, 44 und 70 mm Aussendurchmesser bestehen aus austenitischem Stahl, alle übrigen aus ferritischem. Bei Vollast nimmt die Kreislauf Luft 30 % der insgesamt zugeführten Wärme im Konvektionsteil und 70 % im Strahlungsteil auf. Bei Teillast ist der Anteil des Strahlungsteils noch grösser.

Von den beiden Schläger-Kohlenmühlen ist die eine für einen Durchsatz von 0,8 t/h, die andere für einen solchen von

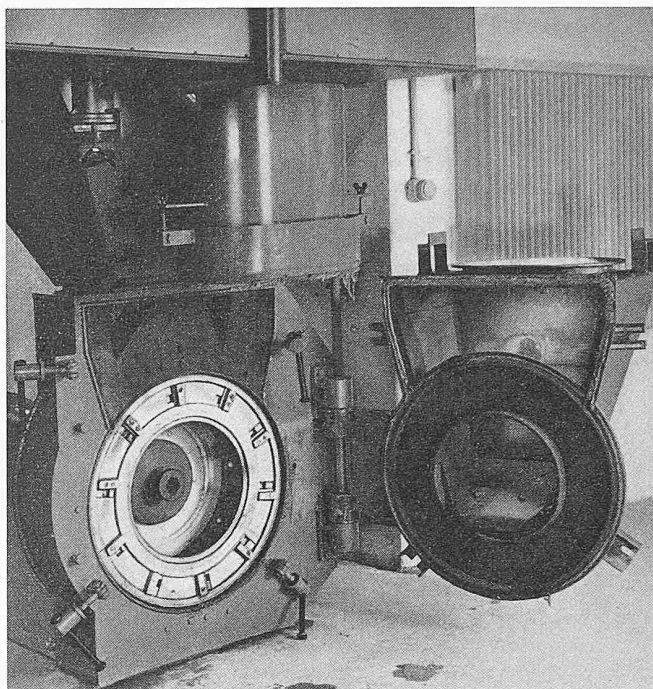


Bild 16. Schläger-Kohlenmühle

0,4 t/h ausgelegt, Bild 16. Diese Aufteilung erlaubt eine gute Anpassung an wechselnde, namentlich auch kleinere Belastungen. Die Mühlen erhalten auf 430° C vorgewärmte Primärluft, die sich mit dem Kohlenstaub mischt, ihn trocknet und den Brennern zuführt. (Schluss folgt)

## Neuere Entwicklung der Saurer-Fahrzeugdieselmotoren

DK 621.436:625.2:629.113

Nach Angaben der Aktiengesellschaft Adolph Saurer, Arbon

Schon im Jahre 1908 trat die Firma Saurer mit Dr. Rudolf Diesel in Verbindung, um unter dessen persönlicher Mitwirkung einen schnellaufenden Automotormotor zu entwickeln. Die Arbeiten, die vielversprechende Anfängerfolge zeitigten, jedoch während des Ersten Weltkrieges bis 1923 unterbrochen werden mussten, sind später hauptsächlich unter der initiativen und umsichtigen Leitung von Hippolyt Saurer stark gefördert worden.

Ausgehend vom Acro-Luftspeicher-Verbrennungsverfahren entstand in dessen Abwandlung das Saurer-Kreuzstromverfahren. Der 1934 erfundene Saurer-Doppelwirbelungsmotor mit direkter Einspritzung begründete dank seines günstigen Brennstoffverbrauches und des leichten Startvermögens den ungeahnten Aufschwung des Nutzfahrzeugdieselmotors in der Schweiz. Ueber diese Entwicklung ist hier verschiedentlich berichtet worden<sup>1)</sup>. Das Saurer Doppelwirbelungsverfahren haben in neuerer Zeit viele Firmen im In- und Ausland in ähnlicher Form übernommen und es hat eine grosse Verbreitung gefunden.

Noch vor dem Zweiten Weltkrieg kam die C-Motorenreihe auf den Markt, mit Gehäusen aus Silumin-Gamma, einer hochfesten Leichtmetalllegierung, womit eine bedeutende Gewichtsverminderung erzielt werden konnte. Die seitherigen Arbeiten richteten sich vor allem auf die Steigerung der Leistung dieser Motoren, die schliesslich zu einer Leistungsverdoppelung bei gleichzeitiger Verringerung des Leistungsgebietes von 7,2 auf 4,3 kg/PS führten. Ueber die Mittel und Wege, die zu diesem Ergebnis verhalfen, soll nachfolgend berichtet werden.

### 1. Massnahmen zur Leistungssteigerung

Beim Dieselmotor ist die Höchstleistung durch die Unvollständigkeit der Verbrennung, also durch den Gehalt der Auspuffgase an CO und Russ begrenzt. Eine sachliche Be-

urteilung der Leistung setzt daher eine genaue Messung der Rauchentwicklung und eine international festgelegte und allgemein anerkannte Definition der Rauchgrenze voraus. Noch fehlt heute eine derartige Regelung, weshalb ein eindeutiger Vergleich der Leistungsangaben verschiedener Fabrikate leider nicht möglich ist. Die Firma Saurer hat ein handliches Rauchprüfgerät entwickelt. Es beruht darauf, dass ein Liter Rauchgas durch ein Filterpapierchen abgesaugt wird<sup>2)</sup>. Der Schwärzungsgrad der Filterprobe ist ein Mass für den Russgehalt im Auspuffgas. Dieses Gerät hat sich seit über 15 Jahren sowohl für die Motorenentwicklung als auch die Serieprüfung sehr gut bewährt.

Um die Einführung einer internationalen Regelung der Frage der Rauchgrenzleistung zu erleichtern, hat die Firma Saurer ihr Rauchprüfgerät der Firma Bosch in Stuttgart zur Herstellung und zum Vertrieb übergeben. Es ist zu hoffen, dass diese einfache Rauchmessmethode zur internationalen Festlegung der Rauchgrenze herbeigezogen wird.

Von den Massnahmen, die zur Leistungssteigerung getroffen wurden, seien hier die folgenden vier genannt:

1. Die Vergrösserung von Bohrung und Hub unter Beibehaltung der Grundkonstruktion und des Raumbedarfs.
2. Die Steigerung der Drehzahl. Mit Rücksicht auf die Standfestigkeit und den Brennstoffverbrauch ging man über 2000 U/min nicht hinaus. Die Fahrbedingungen in der Schweiz und die wachsenden Ansprüche bezüglich Lebensdauer legten es nahe, mit der Drehzahl Mass zu halten.
3. Die Verbesserung der Verbrennung. Die Anstrengungen galten der Verfeinerung des Doppelwirbelungsverfahrens mit dem Zweck, im ganzen Lastbereich einen rauchfreien Auspuff

<sup>1)</sup> SBZ Bd. 95, S. 151\* und 170\*, Bd. 101, S. 250\* (1933); Bd. 107, S. 121\* (1936)

<sup>2)</sup> SBZ, Bd. 113, Nr. 6, 1939

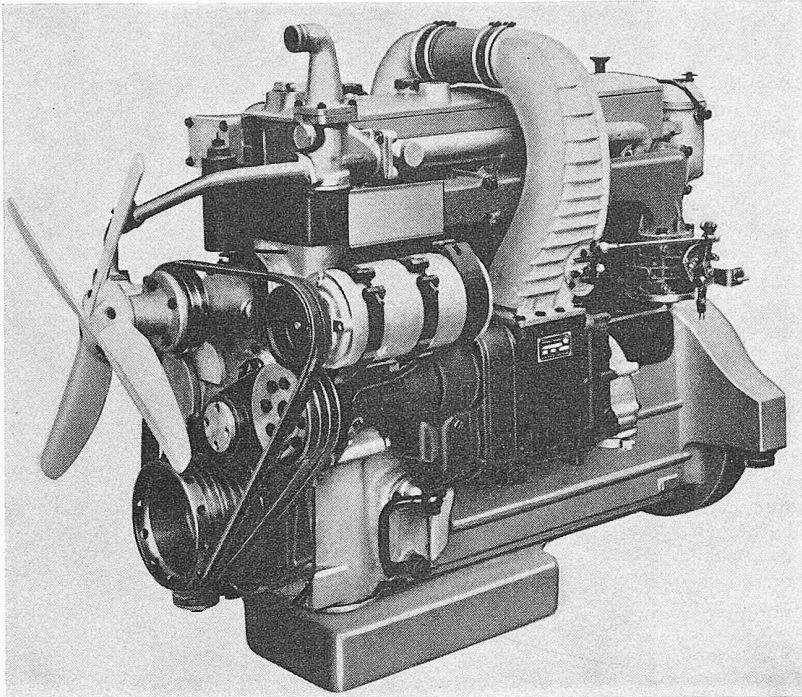


Bild 1. Der Saurer-Fahrzeug-Dieselmotor CT2DLm mit mechanischer Aufladung

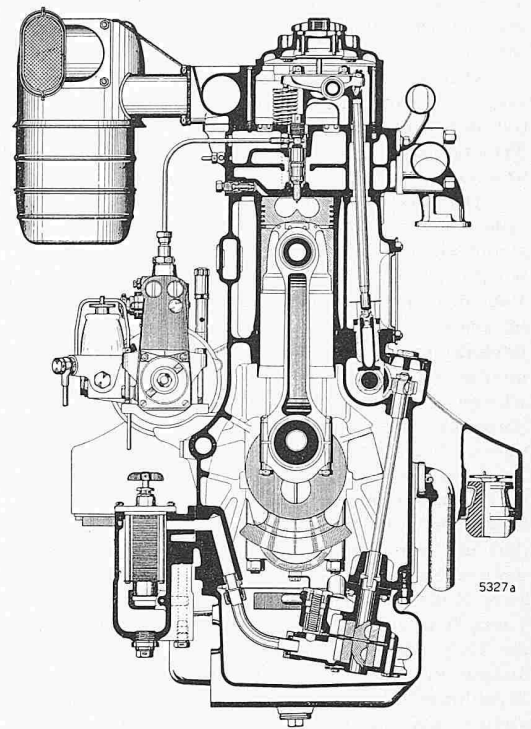


Bild 2. Querschnitt durch den Zylinder des Motors CT2D mit Doppelwirbelungsverfahren, Leichtmetallgehäuse und nassen Zylinderbüchsen (Bohrung 115 mm, Hub 140 mm)

zu erzielen. Die Rauchkriterien wurden wesentlich verschärft. Trotzdem gelang es, die Literleistung um 5 % zu erhöhen.

4. Die Aufladung. Sie erwies sich als das wirksamste Mittel zur Leistungssteigerung und soll daher nachfolgend näher beschrieben werden.

In Tabelle 1 sind die Hauptdaten der seit 1928 entwickelten Saurer-Sechszylinder-Dieselmotoren zusammengestellt, aus der die beträchtliche schrittweise Steigerung der Leistung hervorgeht. Bild 1 gibt eine Ansicht und Bild 2 einen Querschnitt durch den Zylinder des heute gebauten Motors.

**2. Die Aufladung mittels Abgasturbolader**

Das bekannte, von Dr. h. c. A. Büchi in Winterthur entwickelte Verfahren der Aufladung von Viertakt-Dieselmotoren mit von Abgasturbinen angetriebenen Turbogebläsen<sup>3)</sup> hat die Firma Saurer schon im Jahre 1938 als erste auf den schnellaufenden Nutzfahrzeug-Dieselmotor übertragen. Man verwendete dazu einen von der AG. Brown Boveri & Cie., Baden, entwickelten Kleinturbolader mit wassergekühltem Turbinengehäuse. Die Leistungserhöhung blieb allerdings nur in mässigen Grenzen. Sie erreichte am Motor CT2D, der im Jahre 1951 in Betrieb kam, rd. 20 %. Von Bedeutung war aber die erzielte Verbesserung des thermischen Wirkungsgrades, die sich aus dem Umstand ergab, dass die Gebläseleistung von der Abgasenergie allein aufgebracht wird.

Eine Eigenart des Abgasturbo-Aufladeverfahrens besteht in der starken Abnahme der Laderdrehzahl mit sinkender Motordrehzahl. Damit sinken auch Druck und Menge der geförderten Ladeluft. Dies wirkt sich bei Fahrzeugmotoren insofern nachteilig aus, als sich im Bereich niedriger Motordrehzahlen, in dem verhältnismässig oft gefahren werden muss, ein Mangel an Verbrennungsluft einstellt und sich die

3) Beschreibung SBZ 1952, Nr. 16, 17, 18, S. 217, 244, 263

alsdann gewünschten hohen Drehmomente nicht erzielen lassen. Dazu kommt als weiterer Nachteil das Nachhinken der Turbogruppe bei plötzlichen Beschleunigungen. Auch hierbei leidet der Motor unter Luftmangel und raucht, bis sich die Turbinendrehzahl der Motorleistung angeglichen hat. Bei dem stossweisen Betrieb eines Strassenfahrzeuges führt solches Verhalten zu rascher Verschmutzung der Turbine. Schliesslich bildet die wegen dem Turbinenbetrieb zu beachtende obere Grenze der Abgastemperatur von 600 bis 650° C ein ernstes Hemmnis für eine weitere Steigerung der Motorleistung. Die erwähnten Nachteile des Abgasturbo-Aufladeverfahrens legten es nahe, andere Methoden der Aufladung näher zu prüfen und insbesondere den mechanischen Antrieb des Laders in Betracht zu ziehen.

**3. Das Saurer-Schraubenradgebläse**

Ein von der Motorwelle mechanisch angetriebenes, volumetrisch förderndes Gebläse vermeidet die genannten Mängel weitgehend und lässt ein besseres Betriebsverhalten des Motors erwarten. Um den Luftmangel bei niedrigen Drehzahlen zu beheben, muss das Gebläse drehzahlproportional fördern, d. h. sein Liefergrad muss von der Drehzahl möglichst unabhängig sein und auch mit steigendem Druckverhältnis nur unwesentlich abnehmen. Diese Bedingungen erfüllt das Kolbengebläse mit kleinem schädlichem Raum in geradezu idealer Weise. Dagegen haften ihm verschiedene Nachteile an, nämlich die beschränkte Drehzahl, die grossen freien Massenkräfte, der beträchtliche Raumbedarf und das hohe Gewicht. Diese sind für Strassenfahrzeuge so schwerwiegend, dass es ausgeschlossen werden muss.

Tabelle 1. Hauptdaten der Saurer-Sechszylinder-Dieselmotoren

Baujahr	Typ	Bauart	Bohrung mm	Hub mm	Hubvolumen l	Höchst-drehz. pro min	Bremsleistung PS	Leist.-gewicht kg/PS	Literleistung PS/l
1928	BLD	Acro-Luftspeicherverfahren . . . . .	110	150	8,55	1800	90	8,9	10,5
1935	CTD	Doppelwirbelungsverfahren . . . . .	105	130	6,75	1900	85	7,19	12,5
1937	CT1D	Doppelwirbelungsverfahren . . . . .	110	140	7,98	1900	100	6,2	12,5
1951	CT2D	Doppelwirbelungsverfahren . . . . .	115	140	8,72	2000	120	5,04	13,8
1951	CT2DL	Aufladung mit BBC-Abgasturbolader . . . . .	115	140	8,72	2000	145	4,75	16,6
1953	CT2DLm	Mechanische Aufladung mit Schraubenradgebläse . . . . .	115	140	8,72	2000	170	4,3	19,5

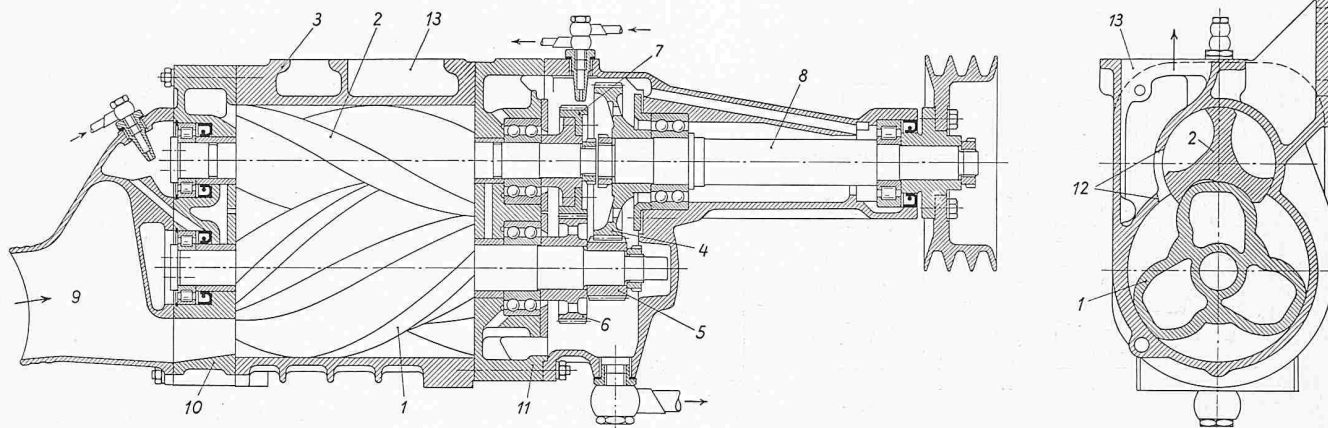


Bild 3. Längs- und Querschnitt durch das Saurer-Schraubenrad-Aufladegeräde

- |                  |                           |                              |                                            |
|------------------|---------------------------|------------------------------|--------------------------------------------|
| 1 Arbeitsrotor   | 4 und 5 Vorgelegezahnäder | 9 Zuströmöffnung             | 12 Steuerkanten des Austrittsquerschnittes |
| 2 Dichtrotor     | 6 und 7 Synchronzahnäder  | 10 Saugseitiger Lagerschild  | 13 Anschlussstelle für Ladeluftleitung     |
| 3 Rotorengehäuse | 8 Vorgelegewelle          | 11 Druckseitiger Lagerschild |                                            |

Eine zweite Möglichkeit bildet das Kapsel- oder Drehkolbengebläse, etwa in der weit verbreiteten Bauart des Rootsgebläses. Es wirkt wie eine Zahnradpumpe für nicht verdichtbare Flüssigkeiten, indem sich in ihm mit Fördermedium gefüllte Zahnkammern von konstant bleibendem Volumen aus einem Bereich niedrigen Druckes gegen einen solchen höheren Druckes verschieben. Im Gegensatz zum Kolbengebläse findet also hier keine Verdichtung statt. Vielmehr bildet sich der Druck stossweise jeweils am Ende der Verschiebung beim Öffnen jeder einzelnen Kammer gegen den Druckraum. Der adiabatische Wirkungsgrad solcher Gebläse ist darum verhältnismässig niedrig.

Das von Saurer entwickelte Schraubenradgebläse vereinigt die Vorteile der beiden genannten Bauarten. Es besteht im wesentlichen aus zwei gegenläufigen Rotoren 1 und 2 (Bilder 3 und 4) mit je drei, schraubenförmig verwundenen Zähnen, die von einem gemeinsamen Gehäuse 3 umschlossen sind und gegenüber diesem ein minimales Spiel aufweisen. Ein im Deckel eingebautes Synchron-Zahnäderpaar 6 und 7 von höchster Genauigkeit treibt den zweiten Rotor von der Welle des ersten aus an und verhindert trotz des knappen Zahnflankenspiels der beiden Rotoren, dass sie sich berühren. Die Luft strömt durch den Ansaugkanal 9 und die achsial verlaufende Oeffnung im Stirndeckel 10 in das Rotorgehäuse und füllt die vorbeistreichenden Zahnlücken auf. In jeder Rotorstellung gibt es einen Querschnitt, bei dem eine der drei Zahnlücken des einen Rotors durch den Gegenzahn des andern Rotors bis auf ein ganz geringes Spiel ausgefüllt wird. Dieser Querschnitt wandert während knapp  $\frac{1}{3}$  einer Umdrehung von der Saugseite in achsialer Richtung nach der Druckseite hinüber, in Bild 3 also von links nach rechts. Der rechts von ihm liegende Teil der betreffenden Zahnücke bildet mit der Gehäusewand und dem druckseitigen Stirndeckel 11 eine in sich abgeschlossene Kammer, deren Volumen sich mit der Wanderung des genannten Querschnittes verringert. Die in ihr eingeschlossene Luft wird dadurch komprimiert, bis die, die Kammer abgrenzenden Zahnköpfe beider Rotoren infolge ihrer Drehung an den schraubenförmig verlaufenden Steuerkanten 12 des dreieckförmigen Austrittsquerschnittes im Rotorgehäuse zu öffnen beginnen und die komprimierte Luft bei 13 in das Druckrohr ausschleusen.

Das Verdichtungsverhältnis ist durch die Lage der steuernden Kanten gegeben. Es ist auf den gewünschten Ladedruck abgestimmt, um die Stoss- und Strömungsverluste minimal zu halten. Wie die Kompression, so erfolgt auch der Ansaugvorgang kontinuierlich, indem sich die saugseitige Zahnkammer während der gegenläufigen Rotorverdrehung erweitert.

Zum Antrieb von der Kurbelwelle des Motors aus dient ein Keilriementrieb, der zunächst auf die Zwischenwelle 8 wirkt. Von hier treibt ein erstes Vorgelege-Zahnäderpaar 4 und 5 die Welle des Hauptrotors 1 übersetzt an, während das innenliegende Synchronäderpaar 6 und 7 den oberen Rotor in Drehung versetzt. Das Uebersetzungsverhältnis zwischen Motor- und Gebläsedrehzahl beträgt 1:3,2.

Schraubengebläse der beschriebenen Art, die mit über 6000 U/min arbeiten, stellen hohe fabrikatorische Anforderungen. Die sehr kleinen Achsialspele zwischen Deckeln und Rotoren sowie der enge Spalt zwischen diesen und dem Gehäuse in radialer Richtung müssen genau eingehalten werden, sollen die Spaltverluste im vorgesehenen Rahmen bleiben. Das Zahnprofil weist eine besondere, der Firma patentrechtlich geschützte Form auf. Dass die Ausführung hohen Anforderungen gerecht wird, geht aus der Charakteristik, Bild 5, hervor. Wie ersichtlich, steigen die Volumenkurven steil auf. Bemerkenswert hoch liegen auch die adiabatischen Wirkungsgrade, die mit 78 % den Spitzenwerten von Schleudergebläsen nahekommen.

In Bild 5 ist auch die Betriebslinie für den Motor CT2DLM eingezeichnet. Sie fällt innerhalb des Fahrdrehzahlbereiches von 2000 bis auf etwa 1000 U/min nur sehr wenig ab und liegt im Bereich bester adiabatischer Wirkungsgrade. Bei einer Motordrehzahl von 2000 U/min erreicht das Druckverhältnis den hohen Wert von 1,72 an Stelle von nur etwa 1,4 bei der früheren Abgasturboaufladung.

Eigentlich hätte man mit der Einführung des mechanisch angetriebenen Aufladegerädes eine empfindliche Erhöhung des spezifischen Brennstoffverbrauches erwarten müssen, beansprucht doch das Gebläse etwa 10 bis 12 % der Wellenleistung. Demgegenüber konnte erfreulicherweise festgestellt werden, dass der Vollastverbrauch je nach Auslastung des Motors um nur 1 bis 2 % höher liegt als bei der gleichen unaufgeladenen Maschine. Dies rührt hauptsächlich davon her, dass die verdichtete Ladeluft während des Ansaughubes Arbeit an den Kolben abgibt. Zudem stellen sich höhere thermische und mechanische Motor-Wirkungsgrade ein.

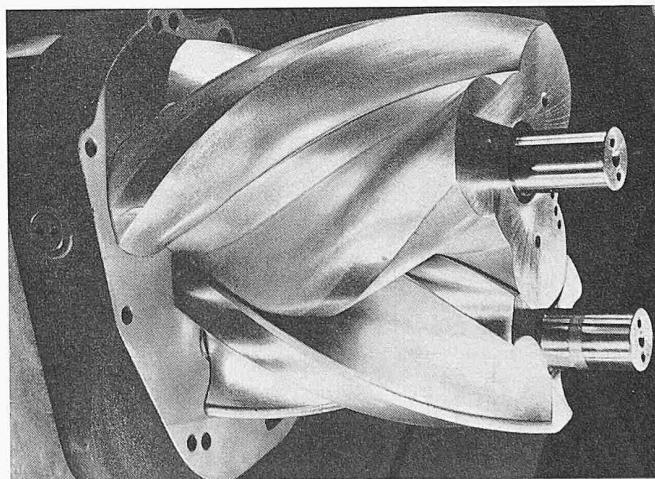


Bild 4. Rotoren und saugseitiger Lagerschild des Schraubenradgebläses. Das Bild veranschaulicht das Ineinandergreifen der schraubenförmig verwundenen Rotorenverzahnung

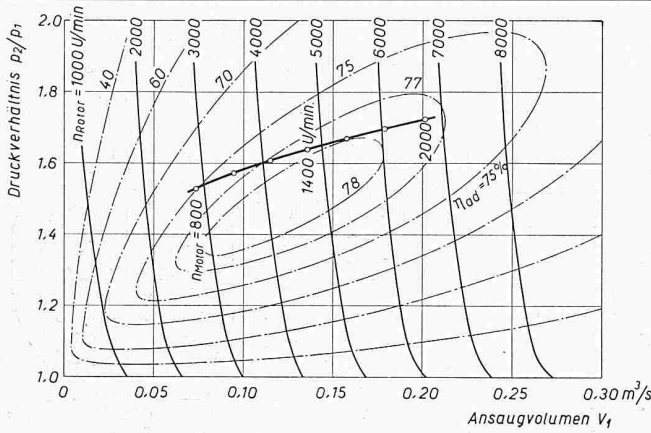


Bild 5. Charakteristik des Schraubenradgebläses Typ AG3S mit Schlucklinie des Motors CT2DLm. Beachtenswert ist der hohe adiabatische Wirkungsgrad

Da der Motor im Fahrbetrieb oft mit Teillast arbeitet, ist sein Teillastverbrauch weitgehend für den Strassenverbrauch pro km Fahrstrecke verantwortlich. Die oben genannten Vorteile des mechanisch aufgeladenen Motors, der günstige Drehmomentverlauf, das geringe Gewicht, seine Kompaktheit und nicht zuletzt die Laufruhe hätten ihm nicht zum Erfolg verholfen, wenn er im Fahrbetrieb unwirtschaftlicher wäre als ein Saugmotor gleicher Leistung bei entsprechendem grösseren Hubvolumen. In Bild 6 ist der Brennstoffverbrauch des mechanisch aufgeladenen Sechszylinder-Motors CT2DLm mit 8,6 Liter Hubvolumen (115 mm Bohrung und 140 mm Hub) in Abhängigkeit der Leistung für drei Drehzahlen aufgetragen und mit den entsprechenden Werten des Motors CH2D mit acht Zylindern und entsprechendem 11,6 Liter Hubvolumen in Vergleich gestellt. Tatsächlich decken sich die Kurven, abgesehen von geringfügigen Abweichungen. Diese beiden Motortypen eignen sich für einen Vergleich des Brennstoffverbrauches besonders gut. Sie haben bei identischen Zylinderabmessungen und gleicher Schnellläufigkeit die selbe Nennleistung.

Da der effektive Brennstoffverbrauch, gleicher thermischer Wirkungsgrad vorausgesetzt, von der Reibungsleistung abhängt, spielt der Reibungsmitteldruck  $p_r$  für den Verlauf der Teillastverbrauchskurven eine wesentliche Rolle.

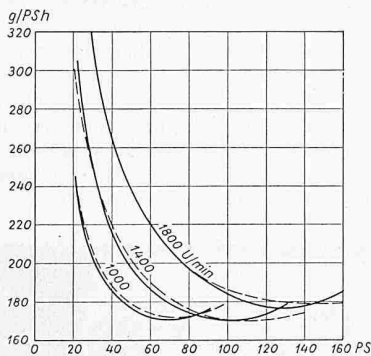


Bild 6. Vergleich des spezifischen Brennstoffverbrauchs von zwei Motoren gleicher Leistung mit und ohne mechanischer Aufladung

ausgezogene Kurven:  
CH2D 8 Zyl.  $\phi$  115x140 mm,  $V_h = 11,6$  l ohne Aufladung  
gestrichelte Kurven:  
CT2DLm 6 Zyl.  $\phi$  115x140 mm  $V_h = 8,7$  l mit mechanischer Aufladung

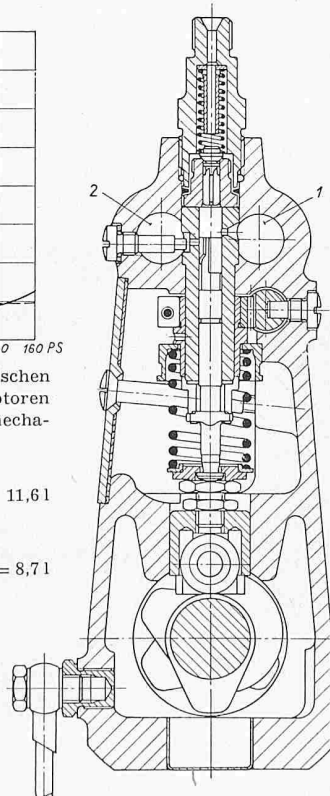


Bild 7 (rechts). Saurer-Brennstoffeinspritzpumpe mit Uniflow-Durchströmung. Der Saugkanal 1 ist vom Entlastungskanal 2 vollständig getrennt

Für die genannten Motoren hat  $p_r$  ohne Aufladung den Wert 2,1 at. Für den Auflademotor kommt ein  $\Delta p_r$  hinzu, das von der Mehrarbeit für den Gebläseantrieb herrührt, abzüglich der positiven Gaswechsellarbeit während des Ansaugens. Nach Dr. Ing. W. Schröder (MTZ Nr. 7, 1956) ist dieser Anteil, ausgedrückt als Reibungsmitteldruck, praktisch gleich dem Aufladedruck. Die Messungen bei Saurer haben dies bestätigt.

Damit der Brennstoffverbrauch der verglichenen Motoren gleich ausfällt, darf demnach der totale Reibungsmitteldruck des Motors CT2DLm, gleiche Motorreibungsleistung wie beim Motor CH2D vorausgesetzt, den Wert

$$p_r \text{ CH2D} \frac{V_h \text{ CH2D}}{V_h \text{ CT2DLm}} = 2,1 \frac{11,6}{8,7} = 2,8 \text{ at}$$

nicht übersteigen. Da der Ladedruck bei rd. 0,7 atü liegt, ist diese Forderung erfüllt.

Nach diesem auch durch Messungen an anderen Motortypen bestätigten Ergebnis darf man den Schluss ziehen, dass der mechanisch aufgeladene Motor verbrauchsmässig dem unaufgeladenen gleicher Leistung ebenbürtig ist.

Auch Vergleichsmessungen mit Fahrzeugen haben dies bewiesen. Bei guter Ausnutzung des dem mechanisch aufgeladenen Motor eigenen hohen Drehmomentes im unteren Drehzahlbereich können im praktischen Fahrbetrieb sowohl die Fahrleistung als auch der km-Verbrauch zugunsten des Auflademotors ausfallen.

#### 4. Einspritzpumpen und Brennstoffdüsen

Im Rahmen der geschilderten Entwicklung hat man den einzelnen Bauteilen des Motors verschiedene Verbesserungen angedeihen lassen, um sie den gesteigerten Anforderungen anzupassen. Das betrifft einerseits die Triebwerkteile, Kolben, Schubstangen, Kurbelwellen und Lager, und andererseits das Einspritzsystem.

Obwohl sich qualifizierte Zubehörfirmen für die Herstellung dieser Teile spezialisiert haben, entschloss man sich in Arbon zu Beginn des Zweiten Weltkrieges doch zur Eigenfabrikation. Man vermied damit nicht nur unliebsame Störungen in der Anlieferung der benötigten Stücke, sondern verschaffte sich auch die Möglichkeit, das Einspritzsystem auf den eigenen Motor genau abzustimmen.

Die Arbeitsweise der Saurer-Einspritzpumpe entspricht im wesentlichen der Ausführung der Firma Bosch. Hingegen weicht das Zirkulationssystem für den Brennstoff vom berühmten Vorbild ab. Es ist derart durchgebildet, dass Treibstoffschäum und Luftblasen von den Ansaugöffnungen der Pumpenelemente ferngehalten werden, indem, wie in Bild 7 ersichtlich, der Saugkanal 1 und der Entlastungs- und Rücklaufkanal 2 vollständig getrennt verlaufen. Ein weiteres Merkmal besteht darin, dass sich Plunger und Pumpenzylinder nach oben ausbauen lassen. Damit kann die umständliche Demontage der Nockenwelle bei Revisionen vermieden werden. Die Pumpe ist ferner mit einer halbautomatischen Ueberfüllvorrichtung versehen, die als Anlasshilfe bei extre-

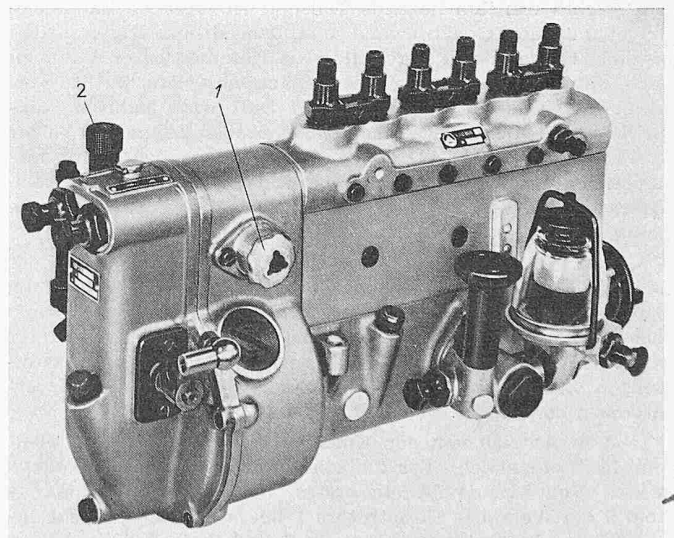


Bild 8. Saurer-Einspritzpumpe mit halbautomatischer Ueberfüllvorrichtung 1 und von Hand regulierbarem Leerlaufanschlag 2

mem Kaltstart zur Anwendung kommt. Schliesslich ist noch auf den von Hand regulierbaren Leerlaufanschlag hinzuweisen, der wie die Ueberfüllvorrichtung am Reglergehäuse angebaut ist (Bild 8).

Auch die Brennstoff-Einspritzdüse erfuhr verschiedene Verbesserungen, die sich günstig auf den Brennstoffverbrauch, die Regelmässigkeit der Einspritzung im Leerlauf und die Gangruhe auswirken. Zu erwähnen ist hier vor allem die bessere Kühlung des von den heissen Gasen bespülten vorderen Teiles durch eine aus Kupfer bestehende Umman-telung 1 (Bild 9). Diese lässt nur das kleine Düsenköpfchen mit den Spritzlöchern frei; sie reicht bis unter den konischen Auflagesitz zurück und bewirkt dank der hohen Wärmeleit-fähigkeit des Kupfers einen intensiven Wärmeabfluss vom Düsenkopf nach dem Kühlwasser. Diese einfache Konstruk-tion hat sich aufs beste bewährt: Die Neigung zur Ver-kokung der Spritzlöcher ist verschwunden, und der Düsen-nadelsitz ist gegenüber früher um ein Mehrfaches haltbarer geworden. Die gedrängten Einbauabmessungen der Saurer-düse sind auch für den neuen Düsentyp beibehalten worden (Bild 10).

Die Forschungsarbeiten in den Laboratorien der Saurer-werke bezweckten nicht nur das Senken des Brennstoffver-brauchs bei gleichzeitigem Heben der Rauchgrenzleistung, sondern auch die Erhöhung der Gangruhe. Das bekannte harte Arbeiten des Fahrzeug-Dieselmotors beruht auf dem schlagartigen Druckanstieg im Moment der Zündung. Dieser hängt mit dem raschen Ablauf der Verbrennung zusammen, den man anstrebt, um einen hohen thermischen Wirkungs-grad zu erzielen. Die besondere Schwierigkeit besteht somit darin, eine Geräuschverminderung ohne Erhöhung des Brenn-stoffverbrauchs zu erreichen. Um sie zu überwinden, war der Verlauf des Verbrennungsvorganges genauer zu ver-folgen.

Um das Geräusch zu dämpfen, muss der Druckanstieg im Zylinder bei Zündbeginn sanfter verlaufen. Dazu soll sich nach Ablauf der Zündverzugszeit nur wenig zündfähig auf-bereiteter Brennstoff im Zylinder befinden. Diese Ueber-legung hat sich in der Praxis als richtig erwiesen. Sie führte schon 1950 zu einem Senken des Öffnungsdruckes von 200 auf 170 at, wodurch die Aufbereitung der zuerst einge-spritzten Brennstoffteilchen verschlechtert, ihre Menge ver-kleinert und eine bessere Laufruhe erzielt wurden. Als weiteres wichtiges Moment ist die Anlass-freudigkeit zu erwähnen, die in keiner Weise ge-schwächt werden darf. Tatsächlich stellt die heu-tige Arbeitsweise des Saurer-Doppelwirbelmotors einen Kompromiss dar, bei dem sich hohe Lei-stung, guter thermischer Wirkungsgrad, Rauch-freiheit, Anlassfreudigkeit und Laufruhe in mög-lichst günstiger Weise verbinden.

Die Einführung der mechanischen Aufladung hat den Ablauf des Verbrennungsvorganges gün-stig beeinflusst. Die wärmere vorverdichtete Lade-luft ergibt eine höhere Kompressionsendtempe-ratur im Zylinder. Die Zündverzugszeit verringert sich. Dementsprechend gelangt während dieser Phase weniger Brennstoff in den Zylinder, so dass der Verbrennungsdruck sanfter ansteigt und der Gang wesentlich ruhiger wird.

Die Vorverdichtung der Verbrennungsluft im Aufladagebläse liesse sich grundsätzlich noch weiter steigern. Im Bau grosser langsamlaufen-der Motoren wird denn auch von dieser Möglich-keit weitgehend Gebrauch gemacht. Sie ergibt wohl höhere Zylinderleistungen, aber auch we-sentlich höhere Triebwerkbelastungen, die be-deutende konstruktive Aufwendungen nach sich ziehen. Sie verursacht zudem höhere thermische Beanspruchungen, denen man durch besondere Massnahmen wie Zwischenkühlung der Ladeluft und Kolbenkühlung mittels Schmieröl begegnen muss. Will man im Interesse niedriger Gestehungs- und Unterhaltskosten, hoher Betriebssicherheit, geringer Störanfälligkeit und konstruktiver Ein-fachheit auf ihre Durchführung verzichten, so kann man feststellen, dass der heute verwirk-lichte Aufladegrad die obere Grenze des mit ein-fachen, bewährten Mitteln Erreichbaren darstellt.

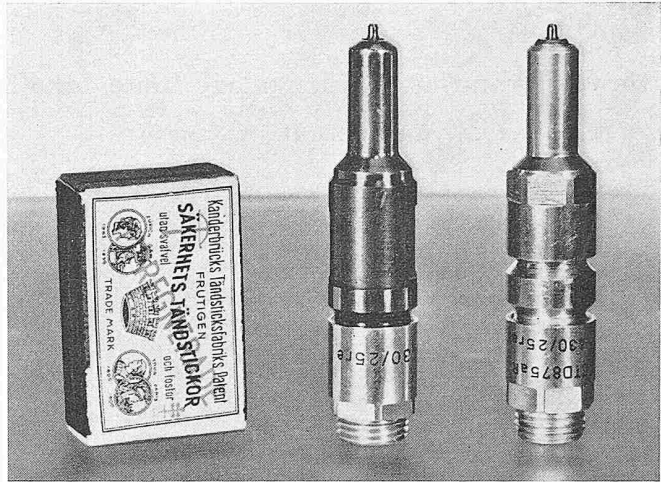


Bild 10. Vergleich zwischen der neuen Einspritzdüse (links) und der früheren Konstruktion (rechts). Man beachte die kleinen Abmessungen

Ob eine weitere Leistungssteigerung bei gleichen Aussen-massen erwünscht ist, hängt von der zukünftigen Fahrzeug-entwicklung ab.

\*

Wie in andern Ländern ist auch in der Schweiz das Ge-samtgewicht für Lastwagen gesetzlich beschränkt. Mit noch stärkeren Motoren liesse sich die Fahrlesitung wohl steigern. Bei den heutigen Leistungsgewichten moderner Lastwagen würde dies unumgänglich eine empfindliche Erhöhung des Brennstoffverbrauches nach sich ziehen und die Wirtschaft-lichkeit in Frage stellen. Im Autobusbau zeichnet sich immer mehr die Tendenz zum Leichtbau ab; das bedeutet Verbes-derung des Leistungsgewichtes durch Senkung des Eigenge-wichtes. Dies ist der richtige Weg zu gesteigerter Fahr-leistung ohne nennenswerte Verbrauchseinbusse. Nach sol-chen Ueberlegungen ist, abgesehen für schwere Spezialfahr-zeuge, für die nahe Zukunft kaum mit einer Nachfrage nach wesentlich höheren Motorleistungen zu rechnen.

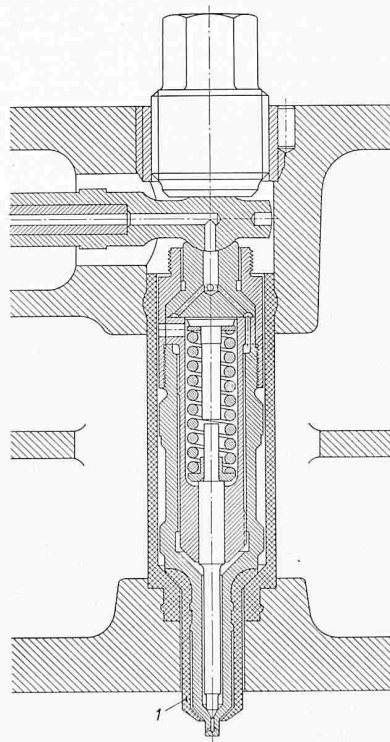


Bild 9. Neue Einspritzdüse mit Kupferwärmeschutz 1

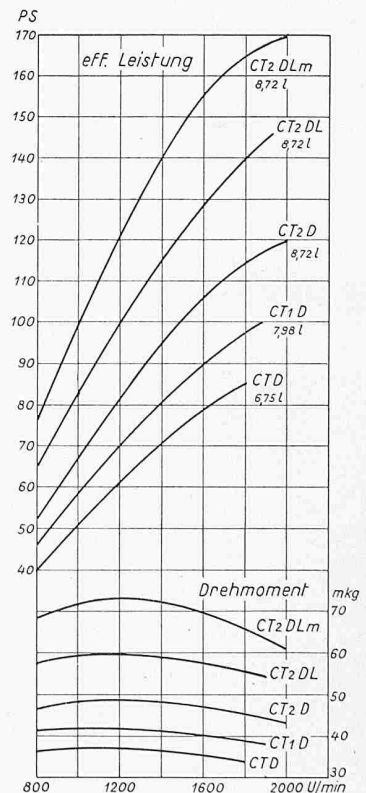


Bild 11. Leistungs- und Drehmomentverlauf des Saurer-Sechszylinder-C-Motors in seinen Entwicklungsstufen; serienmässige Prüfstand-Durchschnittswerte