

Zeitschrift: Schweizerische Bauzeitung
Herausgeber: Verlags-AG der akademischen technischen Vereine
Band: 75 (1957)
Heft: 25

Artikel: Heissluft-Turbinenanlagen mit geschlossenem Kreislauf: geschichtliche Entwicklung, heutiger Stand und Zukunftsprobleme
Autor: Taygun, Fikret
DOI: <https://doi.org/10.5169/seals-63380>

Nutzungsbedingungen

Die ETH-Bibliothek ist die Anbieterin der digitalisierten Zeitschriften. Sie besitzt keine Urheberrechte an den Zeitschriften und ist nicht verantwortlich für deren Inhalte. Die Rechte liegen in der Regel bei den Herausgebern beziehungsweise den externen Rechteinhabern. [Siehe Rechtliche Hinweise.](#)

Conditions d'utilisation

L'ETH Library est le fournisseur des revues numérisées. Elle ne détient aucun droit d'auteur sur les revues et n'est pas responsable de leur contenu. En règle générale, les droits sont détenus par les éditeurs ou les détenteurs de droits externes. [Voir Informations légales.](#)

Terms of use

The ETH Library is the provider of the digitised journals. It does not own any copyrights to the journals and is not responsible for their content. The rights usually lie with the publishers or the external rights holders. [See Legal notice.](#)

Download PDF: 06.02.2025

ETH-Bibliothek Zürich, E-Periodica, <https://www.e-periodica.ch>

gruppe hat ein solches Programm aufgestellt, das als Ausgangspunkt für Besprechungen und weitere, gründlichere Studien dienen könnte.

Vorschlag eines gemeinsamen Programmes

a) Die wirtschaftliche Organisation

Die Verwirklichung einer selbständigen Wirtschaft, geführt von den Berufsorganisationen, unter staatlicher Schiedsgerichtsbarkeit, ist anzustreben. Die mitwirkenden Berufsorganisationen sind:

Die Arbeitgeberorganisationen;
Die Gewerkschaften;
Die Angestelltenverbände.

Der Staat hat die Allgemeininteressen zu vertreten, nämlich diejenigen der Konsumenten.

Diese Wirtschaftsorganisation könnte *Teilhhaberwirtschaft* heissen, im Gegensatz zu Profitwirtschaft und zu Staatswirtschaft. Die Genossenschaften aller Art weisen eine Form solcher *Teilhhaberwirtschaft* auf. Die staatlichen und kommunalen Betriebe würden ihre heutige Form beibehalten.

Die Unternehmung müsste die lebendige Zelle dieser *Teilhhaberwirtschaft* bilden. Immerhin müsste sich diese Zelle in den weitgespannten Rahmen des Berufs und der Industrie einfügen und die Gesamtinteressen jeder Branche im Auge behalten — nicht zuletzt die Interessen der Wirtschaft im ganzen. Den Berufsorganisationen kommt daher eine unentbehrliche Koordinationsfunktion zu.

b) Die Organisation der Unternehmung in der *Teilhhaberwirtschaft*

Alle Berichtersteller von technischen Studienreisen in die USA stellen übereinstimmend fest: «Der Mensch ist der wichtigste Produktionsfaktor, und das zu lösende Problem ist nicht die Maschine, sondern der richtige Gebrauch der Maschine²⁾.» Daraus ergibt sich die Notwendigkeit, um ein günstiges Klima zu schaffen, die Arbeitnehmer am Wagnis des Unternehmens teilnehmen zu lassen. Zu diesem Zweck muss die *paritätische Konsultation* eingeführt werden gemäss dem Vorschlag der O. I. T. Darunter wird die Organisation des Mitspracherechtes der Arbeitnehmer innerhalb der Unternehmung verstanden. Diese Organisation muss auf Grundlagen beruhen, die von allen angenommen werden, und die man folgendermassen formulieren könnte:

1. Das Privateigentum an den Produktionsmitteln ist gerechtfertigt, solange es den Bedürfnissen und den allgemeinen Interessen der menschlichen Gesellschaft dient.

2. Die erste Aufgabe des Chefs der Unternehmung ist es, seine Unternehmung zum Erfolg zu führen; dieser Erfolg allein ist schon eine Wohltat für alle.

3. Der Chef der Unternehmung hat die Entscheidungsgewalt.

4. Die Arbeitnehmer haben Anspruch auf die Verteilung eines angemessenen Anteils am Arbeitsertrag. Der aus der Produktivitätssteigerung entstehende Mehrertrag muss auf drei Nutzniesser verteilt werden: Arbeitnehmer, Ausrüstung der Unternehmung, Konsument (Preissenkung).

5. Dem Arbeitnehmer müssen folgende Rechte verbürgt werden: das Recht, sich in Gewerkschaften zu organisieren und gemeinschaftlich durch Vermittlung ihrer Gewerkschaften mit den Arbeitgebern zu verhandeln, um die Arbeitsbedingungen festzusetzen; das Recht, über die Betriebsführung zu Rate gezogen zu werden; das Recht, über den Geschäftsgang unterrichtet zu werden; paritätische Verwaltung der sozialen Werke des Unternehmens.

6. Es müssen Organismen der Mitarbeit am Unternehmen geschaffen werden, welche die Grundsätze der O. I. T. berücksichtigen, vor allem: a) freie Wahl der Arbeitervertreter durch die Arbeiter des Unternehmens; b) gerechte Vertretung der verschiedenen Arbeitnehmerkategorien: Männer, Frauen, Arbeiter, Angestellte, Kader.

7. Diese Organismen der Beratung und Mitarbeit müssen im Einverständnis mit den Gewerkschaften, den Angestelltenverbänden und der Organisation der Kader geschaffen werden. Die Tätigkeit der sozialen Organisation des Unternehmens soll die Tätigkeit der Gewerkschaften und Verbände nicht ersetzen, wohl aber sie ergänzen.

Aufruf an die Ingenieure

Wir zählen uns gerne zur geistigen Elite unseres Volkes. Aber Elite sein auferlegt vor allem Aufgaben (nur die Erfüllung dieser Aufgaben verleiht ihr einige Rechte). Und erste Aufgabe einer Elite ist, dem Lande Männer zur Verfügung zu stellen, die imstande sind, es einer besseren Zukunft entgegenzuführen.

Weil sich uns die Gelegenheit bietet, nützlich zu sein, unsere nationale Einigkeit fester zusammenzuschweissen, wollen wir den Mut aufbringen, als Einzelne und als Gemeinschaft in unseren Unternehmungen und im Rahmen unserer Organisationen zu wirken. Möge sich unsere S. I. A.-Gruppe der Ingenieure der Industrie für das Zustandekommen des wirtschaftlichen Programmes voll einsetzen!

²⁾ Aus dem Buche «La direction du personnel», Verlag Cégos, Paris.

Heissluft-Turbinenanlagen mit geschlossenem Kreislauf

DK 621.438

Geschichtliche Entwicklung, heutiger Stand und Zukunftsprobleme

Schluss von S. 381

Von Dr. sc. techn. **Fikret Taygun**, Zürich

3. Der Wärmeaustauscher

Das bemerkenswerteste konstruktive Merkmal des Wärmeaustauschers besteht in der Ausbildung der Austauschfläche in Form von beidseitig mit Wellbandrippen besetzten Rohren, Bild 17. Zur Herstellung wird ein 5 mm breites Stahlband von 0,3 mm Dicke vorgefaltet und auf ein Rohr von 10 mm Aussendurchmesser und 0,5 mm Wandstärke spiralförmig aufgewickelt. Unter Einfügung einer Lötfolie wird dieses Gebilde in ein Rohr von 25 mm Aussendurchmesser und 1 mm Wandstärke eingeschoben und die Innenberippung durch Aufweiten des Innenrohres fest an das Aussenrohr gedrückt. Nun wickelt man ein zweites vorgefaltetes Wellband wiederum mit eingelegter Lötfolie um das Aussenrohr und bringt das Ganze in einen Durchlaufofen, in dem sich das Lötmaterial verflüssigt und sich infolge Kapillarwirkung an den Lötstellen anhäuft, was im Betrieb einen guten Wärmefluss ergibt. Je 13 Rohre werden zu einem Bündel zusammengefasst, die dann als Ganzes in grösserer Zahl in den zylindrischen Körper des Wärmeaustauschapparates in der in Bild 19 ersichtlichen Weise eingebaut werden. Die Hochdruckluft strömt durch den Ringraum zwischen dem verschlossenen

Innenrohr und dem Aussenrohr, die Niederdruckluft im Gegenstrom dazu durch den Aussenraum, wobei die dreieckförmigen Zwischenräume zwischen den einzelnen Wellbandrohren sowie zwischen diesen und dem Mantel durch Dreikantstäbe aus Aluminium verschlossen werden. Da die einzelnen Rippen in Strömungsrichtung nur 5 mm lang sind, arbeitet der ganze Apparat in der Anlaufströmung. Dies ergibt zusammen mit dem kleinen hydraulischen Durchmesser des Strömungsquerschnittes eine hohe Uebertragungsleistung auf kleinem Raum.

4. Vor- und Zwischenkühler

Diese beiden Apparate sind grundsätzlich gleich gebaut; sie bestehen im wesentlichen aus je einem liegenden zylindrischen Mantel, der von der zu kühlenden Luft in Richtung seiner Längsaxe durchflossen wird, während die vom Kühlwasser bzw. Heizwasser durchströmten Rohrbündel senkrecht dazu stehen und sich leicht ein- und ausbauen lassen, Bilder 20, 21 und 22. Die Bündel sind aus einer grossen Zahl von Stahlrohren von 16 mm Aussendurchmesser zusammengesetzt, die aussen mit einem 8 mm breiten und 1 mm dicken, schrau-

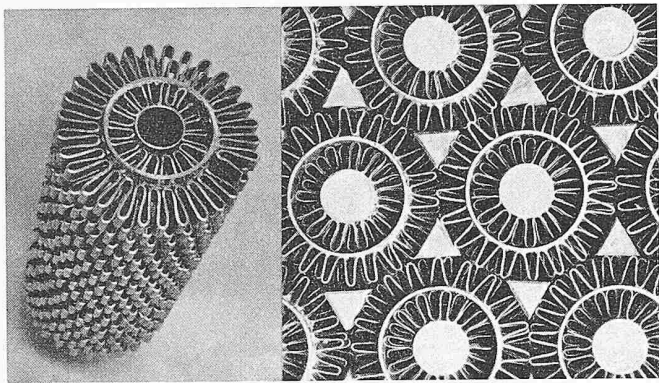


Bild 17. Wärmeaustauscherrohr mit innerem und äusserem Wellband sowie Querschnitt durch einen Rohrbündelausschnitt

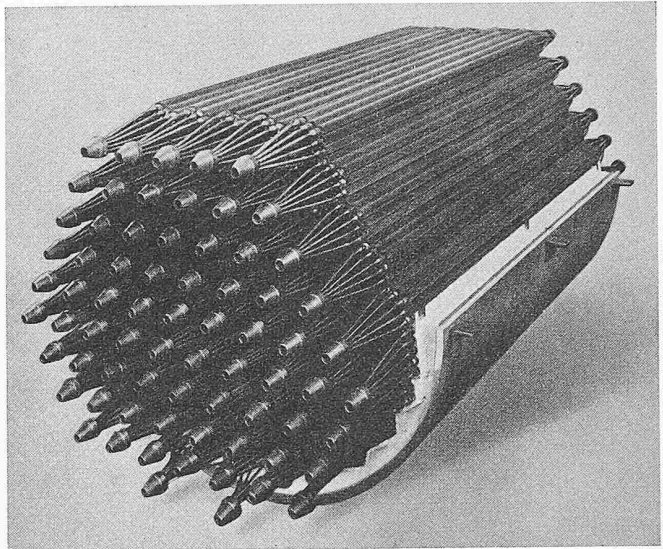
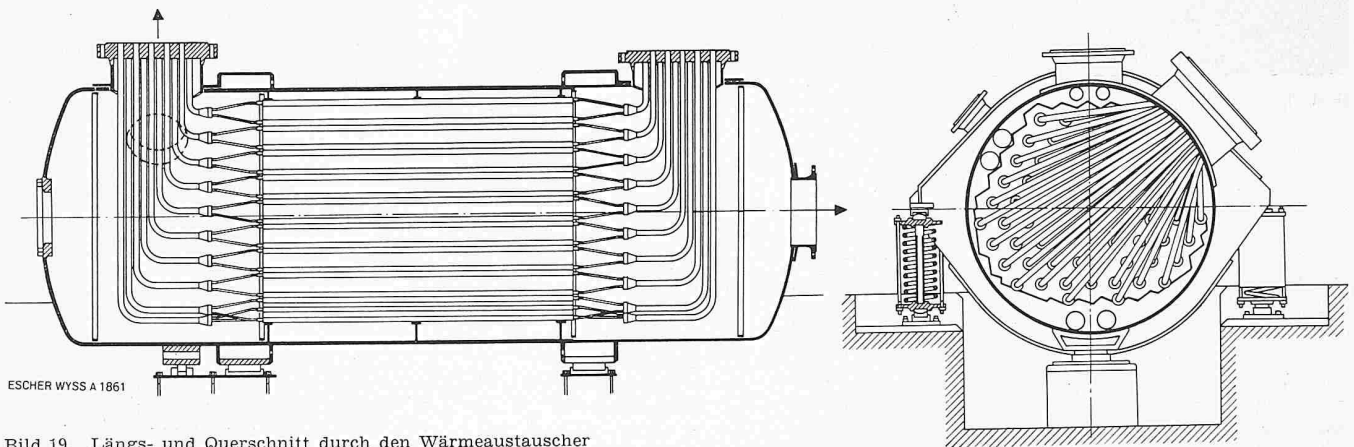


Bild 18 (rechts). Die Rohrbündel eines Wärmeaustauschers. Im unteren Teil erkennt man die aus Aluminium hergestellten Füllstücke mit einem Ausschnitt des Mantels



ESCHER WYSS A 1861

Bild 19. Längs- und Querschnitt durch den Wärmeaustauscher

benförmig aufgewickelten Stahlband besetzt sind. Jeder der beiden Apparate enthält vier Bündel, von denen zwei vom Heizwasser und zwei vom Kühlwasser durchströmt werden. Das Wasser wird in jedem Bündel mehrfach hin- und hergeführt. Dabei sind die einzelnen Rohrgruppen so hintereinander geschaltet, dass sie im Gegenstrom zur Luftströmung stehen. Der Vorkühler liegt in der Axe der Maschinengruppe, wodurch sich eine kompakte Bauweise mit geringen Strömungswiderständen ergibt.

5. Das Heizungssystem

Grundsätzlich erlaubt das Verfahren mit geschlossenem Kreislauf die Wärmeversorgung von Heizwassernetzen mit

Vorlauftemperaturen von 80 bis 100° C. Eine besonders gute Wärmeausnutzung ergibt sich bei niedrigen Rücklauftemperaturen, was sich durch entsprechende Auslegung und Schaltung der Verbraucher in vielen Fällen erreichen lässt.

In Ravensburg arbeitet die angeschlossene Niederdruck-Warmwasserheizung mit 75 bis 100° C im Vorlauf. Da im Sommer keine Heizwärme benötigt wird, hat man für den Heizwasserumlauf ein Zweikreisssystem nach Bild 23 gewählt. Das in den Heizteilen 1 und 2 des Vor- bzw. Zwischenkühlers auf 75° C oder mehr aufgeheizte Wasser versorgt nach Durchlaufen eines thermostatisch gesteuerten Drosselventils 3 zunächst den Wärmeaustauscher 4, in dem Wärme für die Heizung des Verwaltungsgebäudes abgegeben wird. Dieses ist

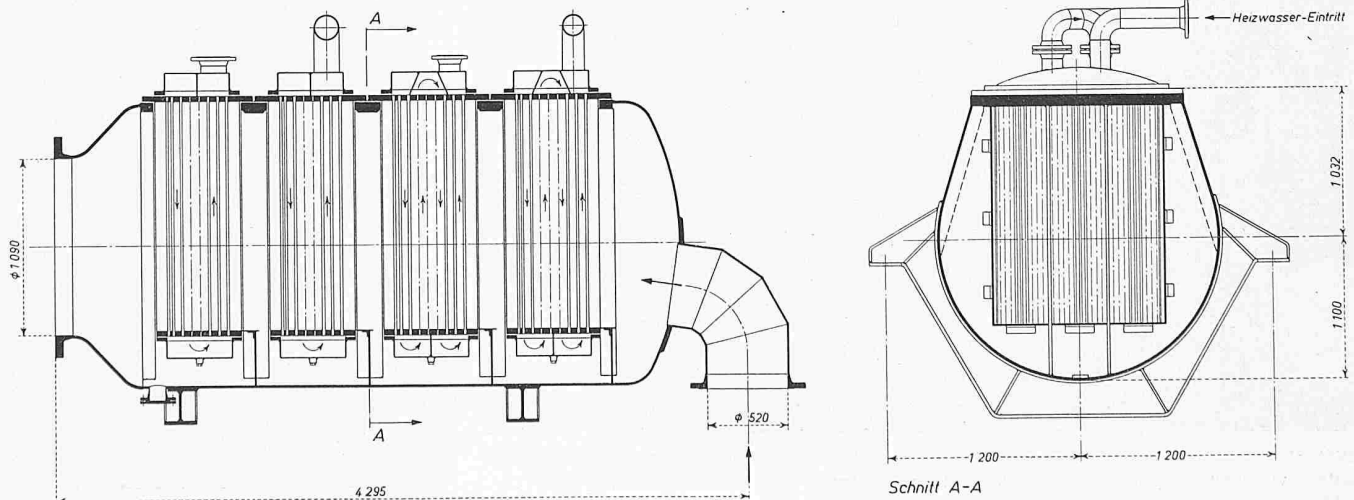


Bild 20. Längs- und Querschnitt durch den Vorkühler, 1:45

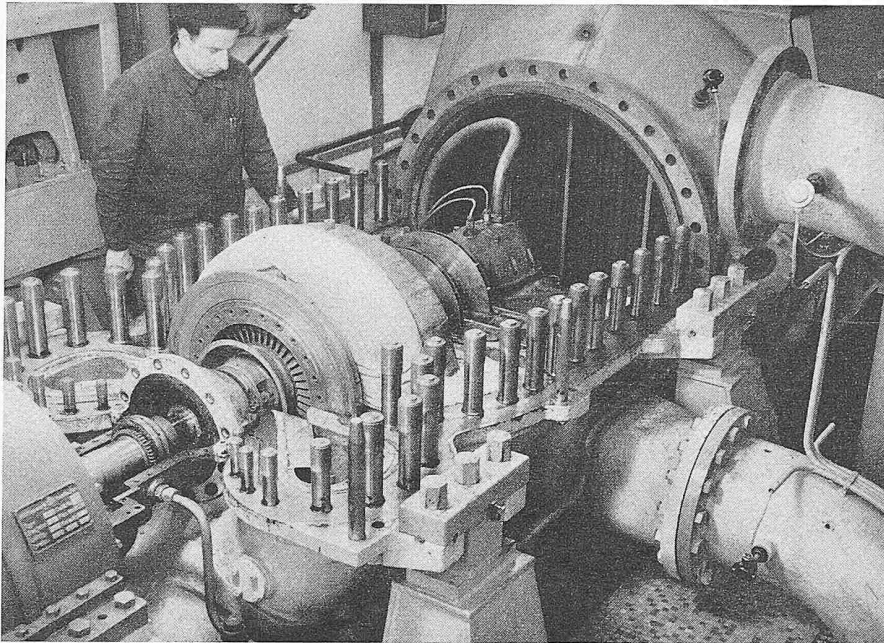


Bild 21. Die abgedeckte Maschinengruppe mit angebautem Vorkühler

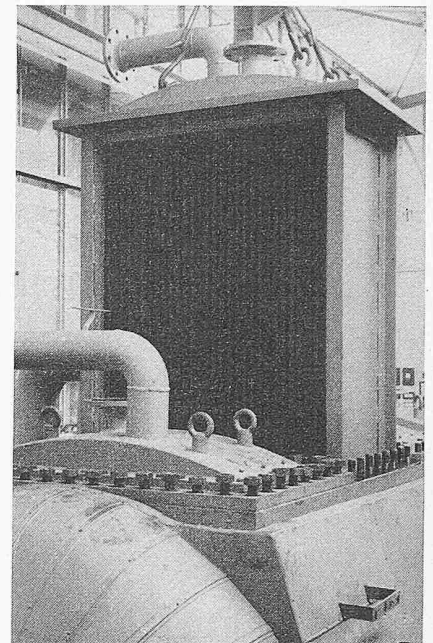


Bild 22 (rechts). Vorkühler mit herausgezogenem Heizwasserbündel

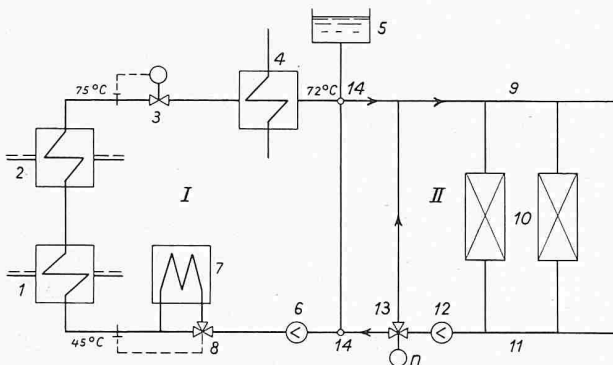


Bild 23. Schaltung des Heisswasser-Kreislaufes

I Primärkreislauf

- 1 Heizteil des Zwischenkühlers
- 2 Heizteil des Vorkühlers
- 3 Motordrosselventil
- 4 Heizwärmeaustauscher
- 5 Ausdehnungsgefäss
- 6 Pumpe
- 7 Heizwasserrückkühler
- 8 Mischventil

II Sekundärkreislauf

- 9 Vorlauf
- 10 Heizkörper
- 11 Rücklauf
- 12 Umwälzpumpe
- 13 Mischventil
- 14 Anschlussstellen sekundärer Heizungs-Kreisläufe

mit einer Jett-Air-Klimaanlage der Luwa AG., Zürich, ausgerüstet⁴⁾. Wird nicht die volle Heizwärme benötigt, so sorgt der von Grundwasser durchströmte Kühler 7 für das Einhalten einer Rücklauftemperatur von 45° C. An den Stellen 14 schliessen die Vor- und Rückläufe verschiedener Sekundärkreise an, die mit eigenen Pumpen 12 und Ventilen 13 für Rücklaufbeimischung ausgerüstet sind.

⁴⁾ Beschreibung s. SBZ 1954, Nr. 24, S. 354*.

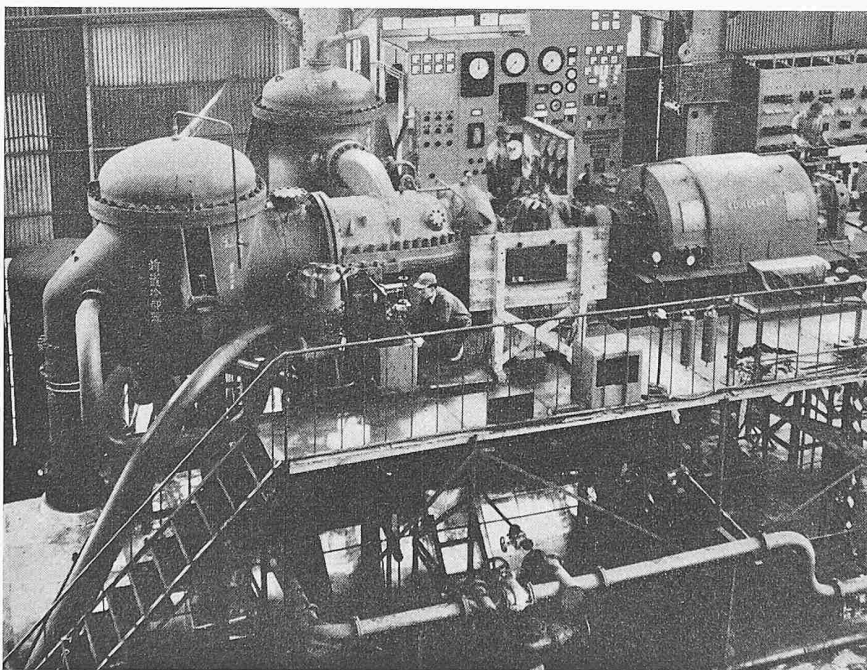
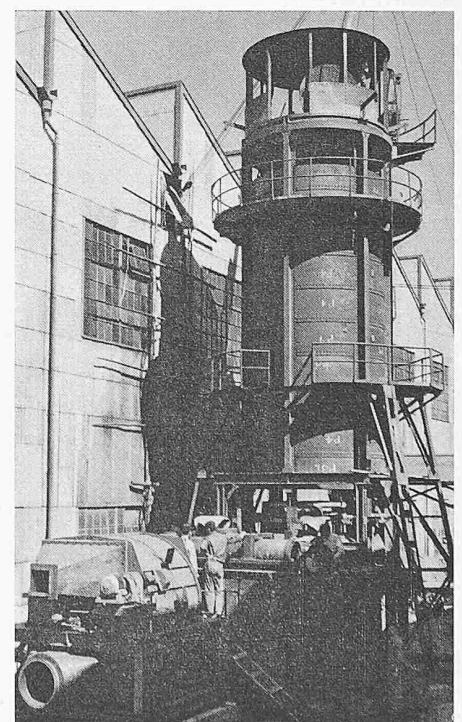


Bild 24. Die Maschinengruppe mit Vorkühler und Zwischenkühler einer Heissluftturbineanlage von 2000 kW auf dem Versuchsstand im Kawasaki-Werk der Fuji Electric Mfg. Co., Ltd., Japan



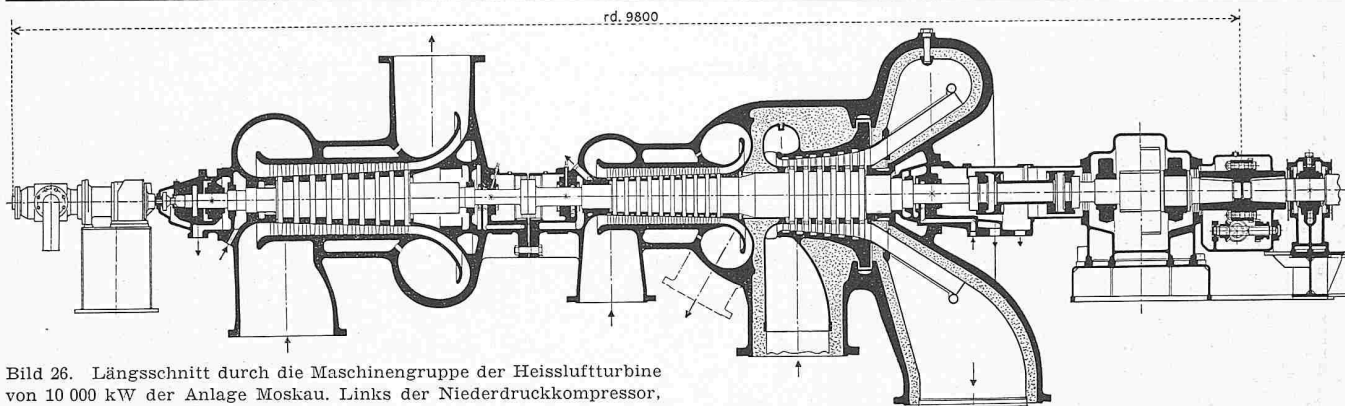


Bild 26. Längsschnitt durch die Maschinengruppe der Heissluftturbine von 10 000 kW der Anlage Moskau. Links der Niederdruckkompressor, rechts der Hochdruckkompressor mit der Heissluftturbine in gemeinsamem Gehäuse zusammengebaut, Masstab etwa 1:60

C. Andere Heissluft-Turbinenanlagen

Die bei der Ravensburger Anlage verwendeten Bauelemente, Maschinen und Apparate haben einen Entwicklungsstand erreicht, der nun den Bau und Betrieb wirtschaftlicher Anlagen von mittleren Leistungen gestattet. Davon sollen einige Ausführungen kurz beschrieben werden.

a) Weitere in Betrieb stehende Heissluftturbinenanlagen

1. Eine Anlage von 1000 kW Leistung wurde von der Firma John Brown & Co. Ltd., Clydebank, Schottland, in ihrer eigenen Werkstätte für Versuchszwecke gebaut. Sie weist eine ähnliche Maschinengruppe auf wie diejenige, die im Jahre 1954 auf dem Versuchsstand der Escher Wyss AG. in Zürich ausprobiert wurde (Bild 4). Der Wärmeaustauscher in Glatrohrbauweise wurde von der Firma John Brown in Zusammenarbeit mit der Firma Wellington Tube Works Ltd. in Great Bridge-Tipton, Staffordshire, gebaut. Der Kohlenstaub-Lufterhitzer ist eine eigene Konstruktion von John Brown.

2. Eine Einheit von 2000 kW ist im Kawasaki-Werk der Firma Fuji Electric Mfg. Co. Ltd. aufgestellt worden (Bild 24) und soll demnächst in der Toyotomi Zentrale der Hokkaido Electric Co. in den Dienst der dortigen Elektrizitätsversorgung gestellt werden. Die Maschinengruppe mit Regulierung und Schmiersystem wurde von Escher Wyss in Zürich gebaut. Alle andern Apparateile, wie Lufterhitzer (Bild 25), Wärmeaustauscher, Kühler, Rohrleitungen, sind von Fuji Denki unter Lizenz und nach Zeichnungen von Escher Wyss hergestellt worden. Die elektrischen Teile dagegen sind Eigenfabrikation von Fuji Denki.

Die Maschinengruppe in TUCO-Bauart weist einen dreistufigen Radialkompressor und eine fünfstufige Axialturbine auf. Der Wärmeaustauscher ist wie in Ravensburg mit Wellbandrippenrohren versehen. Der Lufterhitzer wurde für Oelfeuerung vorgesehen und weist daher etwas kleinere Ausmasse auf als derjenige für Kohlenstaubfeuerung in Ravensburg.

Bild 27. Schnitt durch den Lufterhitzer der Anlage Moskau mit Braunkohlenstaubfeuerung, Masstab 1:200 (Legende s. Bilder 12 und 13)

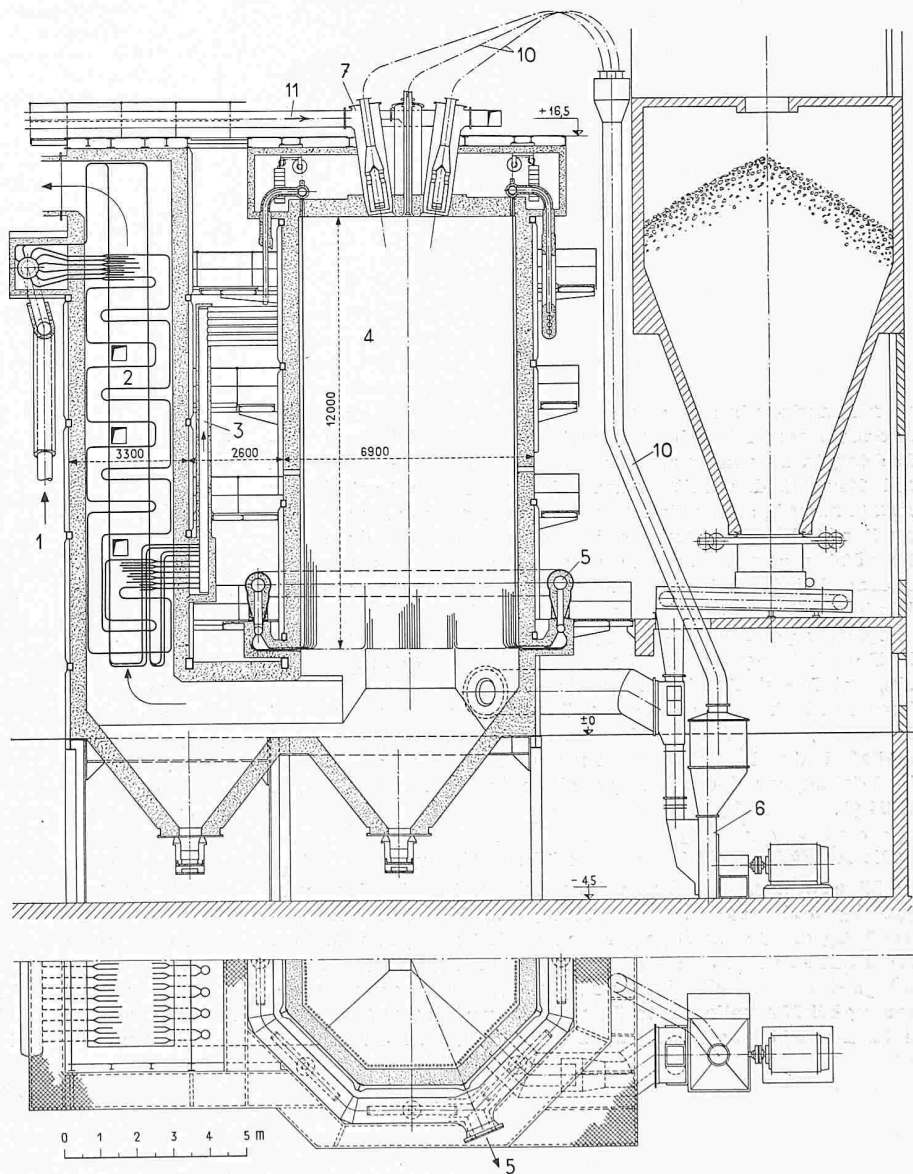
Bild 25 (links). Der nach Zeichnungen von Escher Wyss hergestellte Lufterhitzer für die auf Bild 24 dargestellte Anlage

Die dabei gewählte Konstruktion erlaubt ebenfalls eine gute Zugänglichkeit zu den von Rauchgasen bespülten Rohren. Die Aufgabe dieser Anlage ist, wie oben erwähnt, die Erzeugung elektrischer Energie. Von der Verwendung der in den Kühlern anfallenden Wärme wird im Gegensatz zur Anlage Ravensburg nicht Gebrauch gemacht.

b) Im Bau befindliche Heissluft-Turbinenanlagen

1. Die Anlage Moskau

Zur wirtschaftlichen Erzeugung der hier verlangten Klemmenleistung von 10 000 kW ist der auf Bild 26 darge-



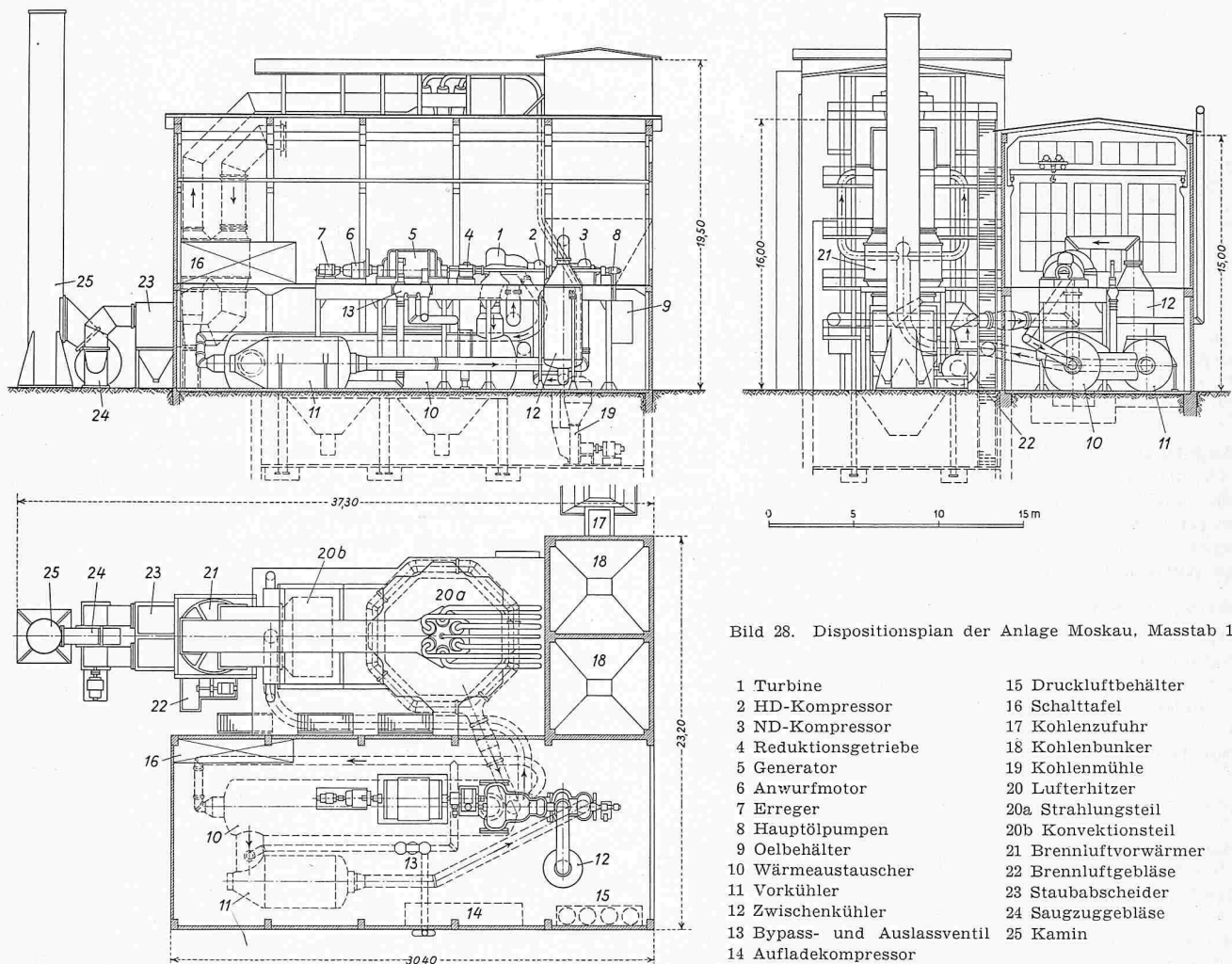


Bild 28. Dispositionsplan der Anlage Moskau, Masstab 1:400

- | | |
|------------------------------|-----------------------|
| 1 Turbine | 15 Druckluftbehälter |
| 2 HD-Kompressor | 16 Schalttafel |
| 3 ND-Kompressor | 17 Kohlenzufuhr |
| 4 Reduktionsgetriebe | 18 Kohlenbunker |
| 5 Generator | 19 Kohlenmühle |
| 6 Anwurfmotor | 20 Luftherhitzer |
| 7 Erreger | 20a Strahlungsteil |
| 8 Hauptölpumpen | 20b Konvektionsteil |
| 9 Ölbehälter | 21 Brennluftvorwärmer |
| 10 Wärmeaustauscher | 22 Brennluftgebläse |
| 11 Vorkühler | 23 Staubabscheider |
| 12 Zwischenkühler | 24 Saugzuggebläse |
| 13 Bypass- und Auslassventil | 25 Kamin |
| 14 Aufladekompressor | |

stellte Aufbau der Maschinengruppe gewählt worden, bei der die Kreislauluft in zwei hintereinander geschalteten Axialkompressoren verdichtet wird. Von diesen weist der Niederdruckkompressor neun Stufen auf, die in einem besonderen Gehäuse untergebracht sind, während der zehnstufige Hochdruckkompressor in TUCO-Bauart mit der sechsstufigen Turbine in einem gemeinsamen Gehäuse zusammengebaut ist. Bild 27 zeigt den mit Braunkohle gefeuerten Luftherhitzer und Bild 28 die allgemeine Anordnung der ganzen Anlage.

Der Anlage-Wirkungsgrad, bezogen auf die durch die Braunkohle zugeführte Wärme und die Generatorklemmenleistung, beträgt bei Vollast 28,5 %, entsprechend einem spezifischen Wärmeverbrauch von 3015 kcal/kWh. Die Anlage arbeitet als Heizkraftwerk, indem die Abfallwärme der Kühler für Raumheizung verwendet werden soll. Sie wird in der Lage sein, bei Nennlast eine Heizwärme von 8×10^6 kcal/h in Form von Heizwasser mit einer Vorlauftemperatur von 75°C abzugeben, wenn die Rücklauftemperatur etwa 40 bis 45°C beträgt. Unter Berücksichtigung der Heizwärme ergibt sich ein Wirkungsgrad der Gesamtanlage in Wintermonaten bis zu 54 %.

2. Die Anlage für die Städtischen Werke Coburg

Eine weitere Heissluftturbinenanlage für Kohlenstaubfeuerung und eine Klemmenleistung von 6600 kW baut gegenwärtig die Gutehoffnungshütte für die Stadtwerke Coburg. Bild 13 zeigt einen Querschnitt durch den Luftherhitzer. Diese Anlage dient ebenfalls der Kraft- und Wärmeversorgung; sie vermag bei Normallast eine Heizwärme von rd. 7×10^6 kcal/h zu liefern. Die Maschinengruppe in TUCO-Bauweise arbeitet mit einem Druckverhältnis von 4. Der Wirkungsgrad der Krafterzeugung beträgt etwa 29 %, entsprechend einem spezifischen Wärmeverbrauch von 2970 kcal/kWh. Bei sehr kaltem Wetter kann die Heizwärmeerzeugung auf 14×10^6 kcal/h gesteigert werden, dabei sinkt der thermische Wirkungsgrad,

bezogen auf die Klemmenleistung, auf etwa 24 %. Rechnet man aber die abgegebene Heizwärme als Nutzwärme hinzu, so kommt man auf eine Gesamtausnützung der mit der Kohle eingeführten Wärme von rd. 83 %.

3. Die Anlagen von John Brown

John Brown baut zur Zeit ebenfalls zwei Heissluftturbinenanlagen mit geschlossenem Kreislauf von je 2000 kW; die eine ist für Torf- und die andere für Kohlenstaubfeuerung vorgesehen. Beide Anlagen sind für reine Elektrizitätserzeugung bestimmt und weisen normale Kühler auf.

D. Besondere Anwendungsgebiete und Zukunftsprobleme

a) Anlagen für kombinierte Lieferung von Kraft und Wärme

Wie bereits anlässlich der Beschreibung der Anlage Ravensburg erwähnt, eignet sich die Heissluftturbine mit geschlossenem Kreislauf besonders gut für die Ausnützung der in den Luftkühlern anfallenden Verlustwärmern zu Heizzwecken. Bei Anlagen mittlerer Grösse können bei Vollast von der eingeführten Brennstoffwärme rd. 30 % in Form von elektrischer Energie und weitere 30 % als Heizwärme in Form von Wasser von 75 bis 90°C im Vorlauf und 40 bis 45°C im Rücklauf abgegeben werden; es werden also insgesamt 60 % der Brennstoffwärme ausgenützt. In besonderen Fällen kann der Anteil der Heizwärme bis auf 50 % und mehr gesteigert werden, wobei der Wirkungsgrad der Energieerzeugung aber leicht sinkt. Man kommt so auf eine Gesamtausnützung von 80 % und mehr.

Bekanntlich weist der Wärmebedarf bei Raumheizung sehr hohe Spitzen auf, die von den Wärmeerzeugern eine grosse Anpassungsfähigkeit erfordern. Da die Spitzen nur selten vorkommen und nur kurzzeitig sind, darf eine gewisse Einbusse des Wirkungsgrades der Energieerzeugung in Kauf genommen werden. Es ist wiederum ein Vorteil des Heisslufttur-

binenprozesses, dass er solche Bedarfsspitzen anstandslos und ohne zusätzliche Apparaturen zu decken vermag. Wohl steigen nun die Temperaturen im Kompressor und damit die von ihm benötigte Leistung. Um die nützliche Wellenleistung auf der selben Höhe zu halten, muss auch ein etwas höherer Druckpegel eingestellt werden. Das ergibt zwar einen etwas geringeren thermischen Wirkungsgrad der Energieerzeugung, lässt aber eine um so stärkere Wärmeabgabe zu.

Wird diese beispielsweise von 30 % auf 45 % der Brennstoffwärme gesteigert, wobei die Heizwassertemperaturen von 75/45° C auf 100/50° C und die Luft Eintrittstemperaturen in den beiden Kompressorstufen von 20 auf 50° C ansteigen, so sinkt der Wirkungsgrad der Energieerzeugung bei gleichbleibender Leistung von 30 % auf etwa 28 %, während sich zugleich die Gesamtausnutzung der Brennstoffwärme auf 73 Prozent erhöht. Bild 29 zeigt das Temperatur-Wärmediagramm der Kühler der Anlage Ravensburg mit einer Nutzwärmeabgabe von 2 Mio kcal/h bei normalem Heizbetrieb und von 3 Mio kcal/h bei forciertem Heizbetrieb.

Die Vorteile der kombinierten Erzeugung von Kraft und Wärme kommen vor allem dann zur Geltung, wenn weitgehend automatisierte Heizkraftwerke mit Leistungen von 5000 bis 10 000 kW im Schwerpunkt entsprechender Verbrauchergebiete aufgestellt werden, die Kraft und Wärme auf gut beherrschbare Entfernungen abgeben können. Eine solche Aufteilung ist bei Heissluftturbinen dank der Einfachheit im Aufbau ihrer Organe und der Unempfindlichkeit gegen äussere Einflüsse, vor allem gegen Verunreinigungen, sehr viel leichter durchzuführen als z. B. bei Dampfturbinen-Heizkraftwerken, die zum Erreichen annähernd gleicher Wirkungsgrade und gleich guter Gesamtausnutzung für wesentlich grössere Leistungen und sehr viel komplizierter gebaut werden müssen.

b) Heissluftturbinenanlagen für Schiffsantrieb

Der Heissluftprozess mit geschlossenem Kreislauf bietet für den Schiffsantrieb folgende wesentliche Vorteile:

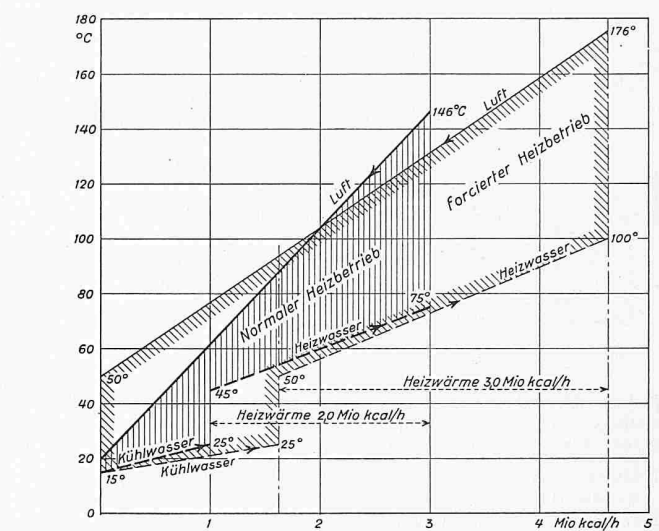


Bild 29. Temperatur-Wärmediagramm der Kühler der Anlage Ravensburg bei normaler und bei forcierter Heizleistung

1. Da die Verbrennung ausserhalb des Kreislaufs stattfindet, können die verschiedensten Oelarten verfeuert werden.
2. Bei zweckmässiger Wahl des Druckpegels ist es möglich, grosse Leistungen auf engem Raum und mit geringem Gewicht zu erzeugen.
3. Da als Betriebsmittel reine Luft verwendet wird, lassen sich die von ihr bespülten Teile hinsichtlich Wärmeübergang und Strömung vorteilhaft gestalten, ohne dass Verschmutzungen oder Verstopfungen zu befürchten sind. Die Wirkungsgrade bleiben dauernd auf der ursprünglichen Höhe und die Betriebssicherheit ist gross.

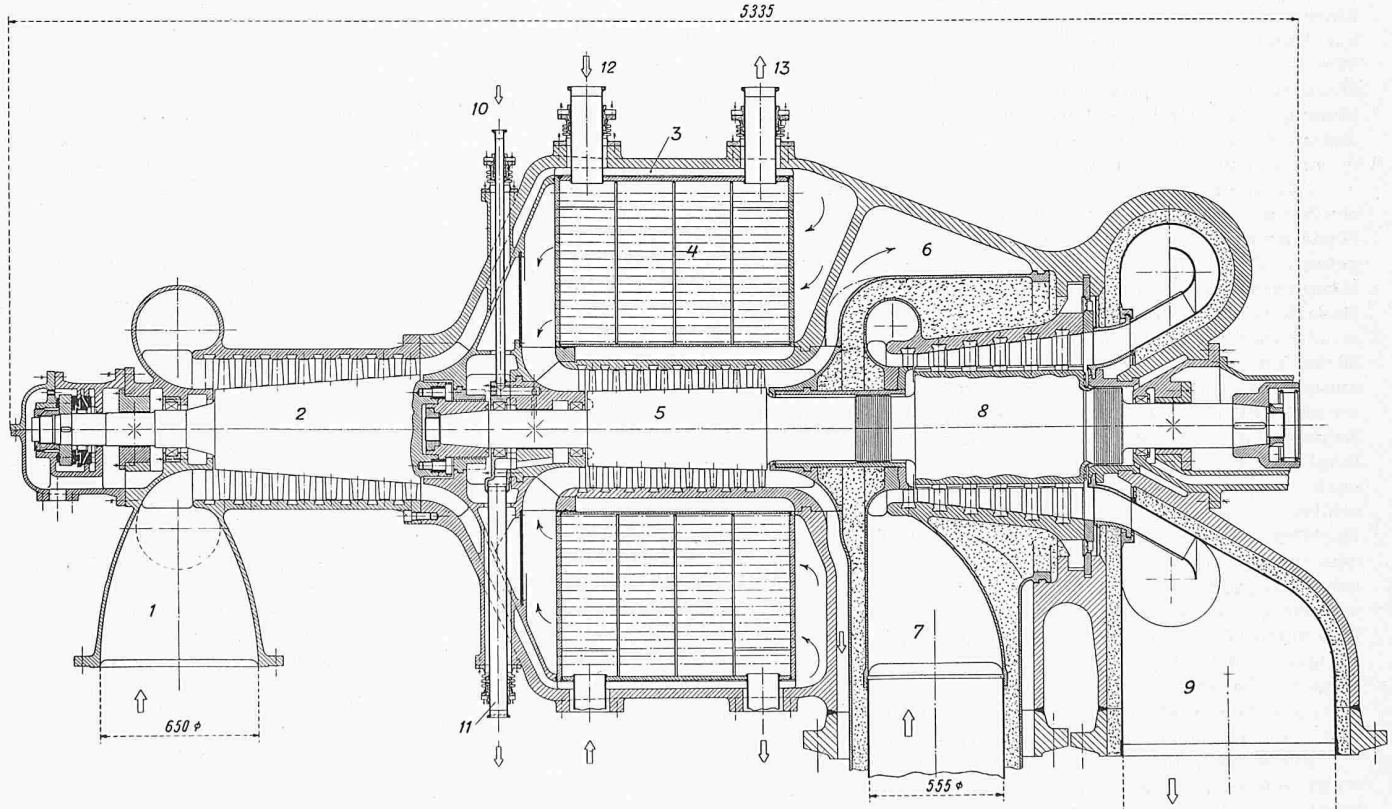


Bild 30. Längsschnitt durch die Maschinengruppe einer Schiffsanlage von 15 bis 20 000 PS mit eingebautem Zwischenkühler, Masstab 1:30

- | | | |
|---|---|--|
| 1 Eintrittsstutzen für die kalte Kreislauf-luft aus dem Vorkühler | 5 Hochdruck-Axialkompressor | 9 Austrittsstutzen für die entspannte Kreislauf-luft |
| 2 Niederdruck-Axialkompressor | 6 Druckraum | 10 Schmierölzuführung zum mittleren Lager |
| 3 Luftkanal von 2 nach 4 | 7 Eintrittsstutzen für die heisse Kreis-laufluft aus dem Lufterhitzer | 11 Schmierölablauf |
| 4 Zwischenkühler | 8 Turbine | 12 Kühlwasserzuführung zu 4 |
| | | 13 Kühlwasserablauf |

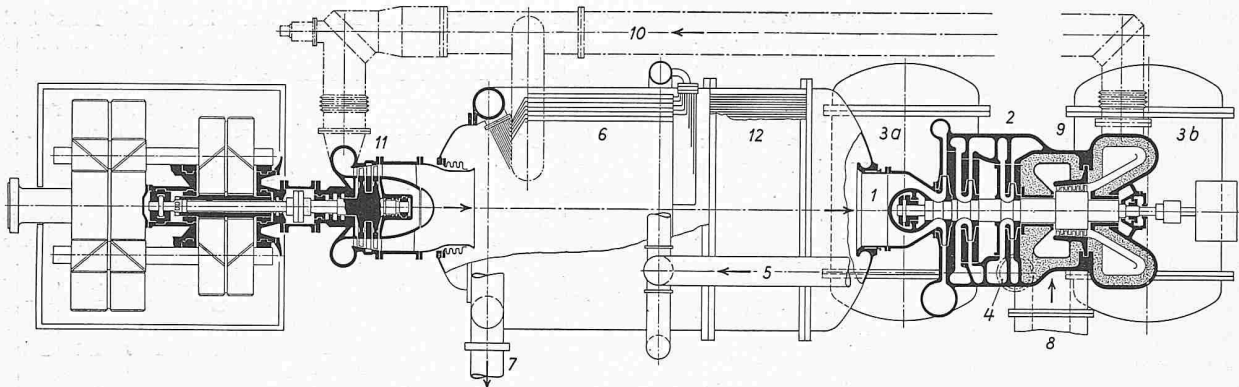


Bild 31. Maschinen- und Apparategruppe einer Schiffsanlage mit Verstellpropeller für hohen Teillastwirkungsgrad und Gesamtleistung von 10 bis 12 000 PS, Masstab etwa 1:60

- | | |
|--|-------------------------------------|
| 1 Eintrittstutzen für die kalte Kreislauf Luft | 6 Wärmeaustauscher |
| 2 dreistufiger Radialkompressor | 7 Luftleitung nach dem Lufterhitzer |
| 3a Zwischenkühler nach der ersten Stufe | 8 Heissluftleitung vom Lufterhitzer |
| 3b Zwischenkühler nach der zweiten Stufe | 9 Hochdruckturbine |
| 4 Druckstutzen zu 2 | 10 Luftleitung von 9 nach 11 |
| 5 Druckleitung von 2 nach 6 | 11 Niederdruckturbine |
| | 12 Vorkühler |

4. Leistung und Wirkungsgrad der Anlage mit geschlossenem Kreislauf bleiben weitgehend unbeeinflusst durch Umgebungsbedingungen.

5. Bei Kriegsschiffen lässt sich der sehr grosse Unterschied im Leistungsbedarf zwischen Marschfahrt und forciert Fahrt durch eine besondere Auslegung der Wärmeaustauscher und durch Anpassung der Prozesstemperaturen ohne zusätzliche Einrichtungen und mit sehr geringem spezifischem Brennstoffverbrauch bei Marschfahrt erreichen.

Diese Vorteile haben zu eingehenden Studien und zur Ausarbeitung von ausführungsfähigen Projekten von Heissluftturbinenanlagen mit Wellenleistungen von 5000 bis 20 000 PS für Handelsschiffe und Tanker Anlass gegeben, für die sich Werften in Deutschland und Amerika sowie amerikanische, französische und japanische Marinebehörden interessieren. Gegenwärtig erstellt ein japanischer Lizenznehmer eine solche Anlage für $2 \times 10\,000$ PS, die an Land ausprobiert und später in ein Kriegsschiff eingebaut werden soll.

Bei Schiffsanlagen wird die Turbine mit Vorteil in eine Hochdruckstufe, die den Kompressor antreibt, und in eine Niederdruckstufe für den Antrieb der Propellerwelle aufgeteilt. Dabei bildet die Hochdruckstufe mit dem Axialkompressor zusammen eine kompakte Gruppe von ähnlicher Bauart, wie die TUCO-Maschinen. Bild 30 zeigt den Längsschnitt durch eine solche Gruppe für eine Wellenleistung von 20 000 PS. Der Niederdruckkompressor 2 befindet sich links aussen. Er saugt die vorgekühlte Luft durch den Stutzen 1 an und fördert sie in den Ringkanal 3, von wo sie durch den Zwischenkühler 4 der Hochdruckstufe zuströmt. Von hier gelangt sie in die Druckkammer 6, an die die Druckleitung nach dem Wärmeaustauscher und dem Lufterhitzer anschliesst. Die heisse Luft gelangt durch den Stutzen 7 zur Hochdruckturbine und verlässt diese durch den Stutzen 9, an dem die Leitung zur Niederdruckturbine anschliesst. Die Rotoren des ganzen Maschinensatzes sind starr miteinander gekuppelt und ruhen auf drei Gleitlagern. Bei 10 tritt Drucköl zum mittleren Lager zu; das ablaufende Öl fliesst bei 11 weg. 12 und 13 sind die Ein- und Austrittstutzen für das Kühlwasser. Die Propellerturbine arbeitet mit verhältnismässig niedrigen Temperaturen und Drücken, so dass deren Konstruktion keine besondere Massnahmen erfordert.

Bild 31 zeigt die Gesamtanordnung für ein Zweischraubenschiff von $2 \times 10\,000$ PS, bei der ein dreistufiger Radialkompressor mit der Hochdruckturbine zu einer TUCO-Gruppe zusammengebaut ist. Die vorgekühlte Kreislauf Luft tritt bei 1 in den Kompressor 2 ein, durchströmt die Zwischenkühler 3, gelangt nach der dritten Verdichtungsstufe durch den Stutzen 4 und die Leitung 5 nach dem Wärmeaustauscher 6, verlässt diesen durch die Leitung 7, die sie nach dem weiter vorn (rechts) befindlichen Lufterhitzer führt. Von dort kehrt sie

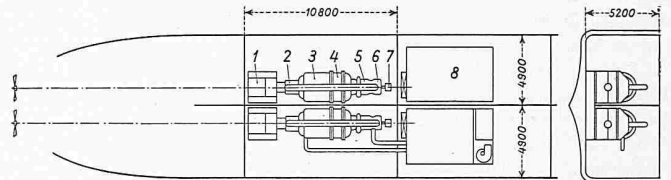


Bild 32. Raumbedarf einer Anlage mit zwei Gruppen von je 10 bis 12 000 PS mit Verstellpropeller; Masstab 1:500

- | | | |
|--------------------|--------------|----------------|
| 1 Getriebe | 4 Vorkühler | 6 HD-Turbine |
| 2 ND-Turbine | 5 Kompressor | 7 Anwurfmotor |
| 3 Wärmeaustauscher | | 8 Lufterhitzer |

durch eine Leitung 8 zurück, expandiert in der Hochdruckturbine 9, gelangt dann durch die Leitung 10 zur Propellerturbine 11, durchstreicht dann nacheinander den Wärmeaustauscher 6 und den Vorkühler 12, um wieder vom Kompressor angesogen zu werden.

c) Gasturbinen mit geschlossenem Kreislauf für Atomkraftwerke

Auf die besondere Eignung des Arbeitsprozesses mit geschlossenem Kreislauf ist schon verschiedentlich hingewiesen worden. Ein erster Vorschlag stammt von Prof. Dr. J. Ackeret aus dem Jahre 1945. Neuerdings haben R. F. Benenati, Brooklyn Polytechnic Institute, New York ⁵⁾, Dr. C. Keller ⁶⁾ und Dr. W. Dubs, Zürich ⁷⁾ diese vielversprechende Möglichkeit erörtert. In den USA sind die Entwicklungen auf dem Gebiete der Verwertung der Kernenergie in gasgekühlten Reaktoren, die mit hohen Temperaturen arbeiten, erst in den letzten zwei Jahren stärker gefördert worden. Als Arbeitsmittel kommen namentlich Helium, N₂, CO₂ oder Mischungen dieser Gase in Frage. Ein besonderes Problem ist das absolute sichere Abdichten der unter höherem Druck stehenden Gase, besonders bei Helium. Dabei ist aber zu bemerken, dass der Einsatz von geschlossenen Gaskreisläufen grundsätzlich keine grösseren Risiken einschliesst als die andern, heute bekannten Verfahren der Energiegewinnung aus Atomkernspaltung.

Die Firma Escher Wyss AG. hat in Zusammenarbeit mit einem ihrer amerikanischen Lizenznehmer, der American Turbine Corp., New York, verschiedene Konstruktionen für Kraftzentralen mit Gasturbinen mit geschlossenem Kreislauf entwickelt, bei denen sowohl mit fossilen Brennstoffen gefeuerte Lufterhitzer als auch Kernreaktoren als Wärmequellen verwendet werden. Die vorgesehene Leistung beträgt in einem Fall 10 000 bis 15 000 kW; es sind aber auch Anlagen für kleine Leistungen (2000 kW) studiert worden. Bei diesen verwendet man mit Vorteil als Arbeitsmedium reinen Stickstoff, der den Atomreaktor als Kühlmittel durchströmt und dort in unmittelbarem Kontakt mit den Uran-Spaltstoffelementen die Reaktionswärme aufnimmt. Reiner Stickstoff soll beim Durchlaufen des Atomreaktors nicht nennenswert radioaktiv werden; es bestünde somit keine Gefahr einer unzulässigen Vergrößerung der Maschinenanlage.

Gasturbinen mit geschlossenem Kreislauf in Verbindung mit Stickstoff dürften sich nach dem heutigen Entwicklungs-

5) SBZ 1956, Nr. 36, S. 533*.

6) «Escher Wyss Mitteilungen» 1956, Heft 2.

7) SBZ 1956, Nr. 49, S. 745*.

stand dank ihres einfachen Aufbaues namentlich für Anlagen von kleineren und mittleren Leistungen eignen und wegen Wegfall des Zwischenwärmeträgers sowie der durch den Dampfbetrieb bedingten Grenzen für Drücke und Temperaturen wesentlich höhere Wirkungsgrade ergeben, als sie z. B. bei den englischen Grossanlagen vom Typ Calder Hall erzielt werden.

Zusammenfassung

Heissluftturbinenanlagen mit geschlossenem Kreislauf lassen sich aus einfachen Maschinengruppen und Apparaten auf kleinem Raum aufbauen. Sie eignen sich zur Verfeuerung von Oel, Naturgas, Steinkohle, Braunkohle und Torf, für Leistungen im Bereich von 2000 bis 20 000 kW. Besonders vorteilhaft ist die Kupplung von Kraft- und Wärmeerzeugung für Raumheizzwecke. Die Wärmeabgabe kann in sehr grossem Bereich verändert werden. Bei Heizleistungen bis zur Grösse des Wärmewertes der Klemmenleistung werden der Luftkreislauf und damit der Wirkungsgrad der Energieerzeugung nicht beeinflusst. Eine Beeinflussung der Energieerzeugung ist erst bei grösseren Heizleistungen der Fall. Diese kann bis zum doppelten Betrag des Wärmewertes der Klemmenleistung gesteigert werden, wobei die gesamte Ausnutzung der Brennstoffwärme über 80 % ansteigt. Ein weiteres vielversprechendes Anwendungsgebiet bildet der Schiffsantrieb. Hier wirkt sich namentlich der sehr günstige Wirkungsgrad bei niedrigen Belastungen vorteilhaft aus. Interessante Möglichkeiten zeichnen sich in Verbindung mit Atomkraftwerken ab.

Literaturverzeichnis

- Ackeret und Keller:* Eine aerodynamische Wärmekraftanlage. SBZ, Bd. 113, Nr. 19, 13. Mai 1939.
- Ackeret und Keller:* Aerodynamische Wärmekraftmaschine mit geschlossenem Kreislauf. Z. VDI, Bd. 85, Nr. 22, S. 491.
- Keller:* Die aerodynamische Turbine im Vergleich zu Dampf- und Gasturbinen, «Escher Wyss Mitteilungen» 1942/43.
- Keller und Rüegg:* Die aerodynamische Turbine im Hüttenwerk, SBZ, Bd. 122, S. 1.
- Rüegg und Stein:* Die Heizkraft-Luftturbine für Windlieferung. SBZ, Bd. 127, Nr. 8 und 9.
- Ackeret und Keller:* Zum gegenwärtigen Stand der Entwicklung der aerodynamischen Wärmekraftmaschine. SBZ, Bd. 123, Nr. 4.
- Salzmann:* Zur Theorie der Regelung von aerodynamischen Wärmekraftanlagen mit geschlossenem Kreislauf. SBZ 1947, Nr. 10 u. 11.
- Bucher:* Experimental Running of Open- and Closed-Cycle Gas Turbines. «The Institution of Engineers and Shipbuilders in Scotland», 1950.
- Bucher:* The closed cycle peat-fired gas turbine. «International Peat Symposium», Dublin, July 1954.
- Schmidt:* La turbine à air en circuit fermé. «Bulletin Technique de l'Association des Ingénieurs sortis de l'Université libre de Bruxelles», No. 3, 1950.
- Robinson:* The closed cycle gas turbine power plant. «ASME Paper», Nr. 52-A-137.
- Quiby:* Compte-rendu des essais de la turbine aérodynamique Escher Wyss AK. SBZ, Bd. 125, Nr. 23 und 24.
- Salzmann:* Die aerodynamische Wärmekraftmaschine: Escher Wyss AK-Anlage, STZ, Nr. 32 und 33, 1945.
- Fitton and Voysey:* Solid-fuel-fired Gas turbines in Great Britain. «Engineering», August 19., 1955.
- Schmidt:* Résultats d'exploitation de turbines à air en circuit fermé. «Chaleur et Industrie», Nr. 354.
- Stroehlen:* Weiterentwicklung der Heissluftturbine mit geschlossenem Kreislauf. BWK, Bd. 2, H. 10, S. 307/311.
- Keller:* Die Heissluftturbine mit geschlossenem Kreislauf. «Maschinenbau und Wärmewirtschaft», 8. Jhg., H. 7, 1953.
- Kress:* Die ersten industriellen Heissluft-Kraftanlagen mit geschlossenem Kreislauf. MTZ, 13. Jhg., Nr. 8, 1952.
- Keller:* Die ersten industriellen Heissluftturbinen-Anlagen mit geschlossenem Kreislauf. «Escher Wyss Mitteilungen» 1950/51.
- Walter:* Gas Turbine Power Plants in Operation. «Indian Journal of Power and River Valley Development», 1955.
- Morimoto:* The 2000 kW Gas-Turbine Plant. «Fuji Denki Review» Vol. 2, No. 3, 1956.
- Keller:* Operating experience and design features of closed cycle gas turbine power plants. «ASME Paper», No. 56-GTP-15.

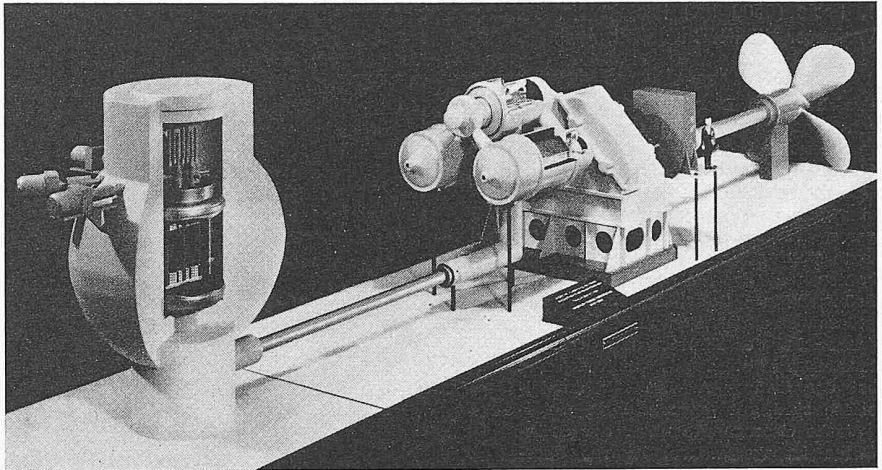


Bild 23. Modell einer Atomenergieranlage für Schiffsantrieb mit einer Wellenleistung von 20 000 PS

- Gaehler:* Die erste industrielle kohlenstaubgefeuerte Heissluftturbinenanlage mit geschlossenem Kreislauf. «Escher Wyss Mitteilungen» 1956, H. 2.
- Bammert:* Gasturbinen. Z. VDI, Bd. 97, Nr. 29, S. 1039/43.
- Bammert, Keller und Kress:* Heissluftturbinenanlage mit Kohlenstaubfeuerung für Stromerzeugung und Heizwärmelieferung. BWK, Bd. 8, H. 10, S. 471/78.
- Stoffel:* Erfahrungen mit der kohlenstaubgefeuerten 2000/2300 kW Heissluft-Turbinenanlage bei der Escher Wyss G. m. b. H. Ravensburg. «Mitteilungen der Vereinigung Industrieller Kraftwirtschaft», Nr. 5/6, 15. 12. 56.
- Bammert:* Das Verhalten einer geschlossenen Heissluftturbinenanlage als Heizkraftwerk bei veränderten Betriebsbedingungen. «Konstruktion», 8. Jhg., H. 11, S. 443-452.
- Wolf:* Städteheizung und städtische Stromversorgung rationeller durch die Heissluft-Turbine. «Energie», 7. Jhg., H. 8, S. 305-310.
- Bammert:* Vergleich von Dampf- und Heissluftturbinen in Heizkraftwerken kleiner und mittlerer Leistung. BWK, Bd. 8, H. 7, S. 323/30.
- Keller und Spillmann:* Geschlossene Heissluftturbinen-Anlagen für den Schiffsantrieb. «Schiff und Hafen», 5. Jhg., H. 11, Nov. 53.
- Keller und Spillmann:* Beispiele geschlossener Heissluftturbinenanlagen für Krieger- und Handelsschiffe. «Jahrbuch der Schiffbautechnischen Gesellschaft». Bd. 48, 1954.
- Nuclear Propulsion, Escher Wyss Closed-Cycle Gas Turbine Proposal.* «The Shipping World», September 29, 1956.
- A Gas-Turbine Nuclear Power Plant Proposal.* «The Oil Engine and Gas Turbine», December 1955.
- Benenati:* Reaktoren für hohe Temperaturen, SBZ 1956, Nr. 36.
- Dubs:* Ueberblick über die Bauarten von Leistungsreaktoren. SBZ 1956, Nr. 49.
- Keller und Winkler:* Entwicklungsrichtungen für Atomkraftanlagen mit höheren Betriebstemperaturen. «Escher Wyss Mitteilungen» 1956, H. 2.
- Kress:* Der gegenwärtige Entwicklungsstand der Gasturbinen mit dem geschlossenem Kreislauf. MTZ, 18. Jhg., Nr. 5 und 6.

Wettbewerb für die Ueberbauung des Schwabgutes in Bern-Bümpliz

DK 711.58:727.1

Aus dem Bericht des Preisgerichtes

Im Auftrage des Gemeinderates der Stadt Bern und der Burgergemeinde Bern veranstalteten am 30. Juni 1956 die städt. Baudirektionen I und II einen allgemeinen Wettbewerb zur Erlangung von Entwürfen für einen Bebauungsplan für das Gebiet des Schwabgutes in Bern-Bümpliz sowie für ein Sekundarschulhaus, ein Primarschulhaus und zwei Kindergärten daselbst. Der Wettbewerb hatte in bezug auf die Bebauung den Charakter eines Ideen- und hinsichtlich der Schulbauten denjenigen eines Projekt-Wettbewerbes.

Das Wettbewerbsgelände wird im Norden begrenzt durch die Linie der Bern-Neuenburgbahn, im Nordosten durch die Bethlehemstrasse, im Südosten durch die Stöckackerstrasse und die Bernstrasse, im Südwesten durch die Grundstücksgrenze des Schwabgutes und im Westen durch den Stadtbach.

Dem Stadtplanungsamt der Stadt Bern sind 35 Wettbewerbsentwürfe rechtzeitig eingereicht worden.