

Zeitschrift: Schweizerische Bauzeitung
Herausgeber: Verlags-AG der akademischen technischen Vereine
Band: 75 (1957)
Heft: 25

Werbung

Nutzungsbedingungen

Die ETH-Bibliothek ist die Anbieterin der digitalisierten Zeitschriften. Sie besitzt keine Urheberrechte an den Zeitschriften und ist nicht verantwortlich für deren Inhalte. Die Rechte liegen in der Regel bei den Herausgebern beziehungsweise den externen Rechteinhabern. [Siehe Rechtliche Hinweise.](#)

Conditions d'utilisation

L'ETH Library est le fournisseur des revues numérisées. Elle ne détient aucun droit d'auteur sur les revues et n'est pas responsable de leur contenu. En règle générale, les droits sont détenus par les éditeurs ou les détenteurs de droits externes. [Voir Informations légales.](#)

Terms of use

The ETH Library is the provider of the digitised journals. It does not own any copyrights to the journals and is not responsible for their content. The rights usually lie with the publishers or the external rights holders. [See Legal notice.](#)

Download PDF: 06.02.2025

ETH-Bibliothek Zürich, E-Periodica, <https://www.e-periodica.ch>

Klima | Anlagen

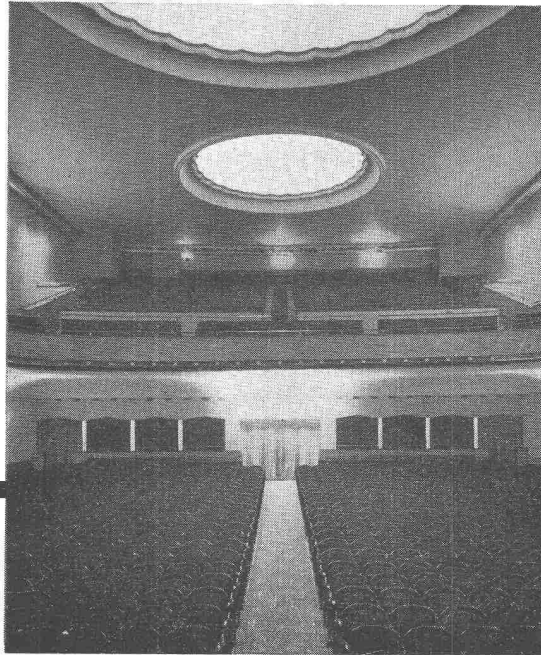
Dicht besetzte Theater und Kinos bewirken eine rasche Verschlechterung der Luft durch Ausdünstung und auch im Winter eine rasche Überheizung des Saales. In soweit nur Abendvorstellungen in Betracht fallen oder tagsüber nur mit schwachem Besuch zu rechnen ist, genügt bei unserem Klima für kleinere Etablissements oft eine leistungsfähige Lüftungsanlage. Bei großen Kinotheatern ist die Vollklimatisierung vorteilhafter und unabhängig von Tages- und Jahreszeit.

Verlangen Sie bitte unsere einschlägige Fachliteratur.

Unsere Ingenieure stehen auch Ihnen zur Beratung unverbindlich zu Diensten.

5

Dienst am Besucher durch Komfort im Theater



Klimaanlage «System Häusler» in Kinotheater

Walter Häusler & Co.

Spezialfirma für Luftkonditionierung und Lüftung

Zürich Stampfenbachstr. 56 Tel. 269744 Fabrik in Oerlikon

**Die Sonnenstore Schenker gibt
das Licht auch dem, der Schatten liebt.**

Wie unter Bäumen im Schatten —
trotz Sommerhitze — dank der soliden,
farbigen Schenker-Sonnenstore.

Mit Knickarm, für Hand- oder Motorantrieb
spielend leicht zu bedienen.

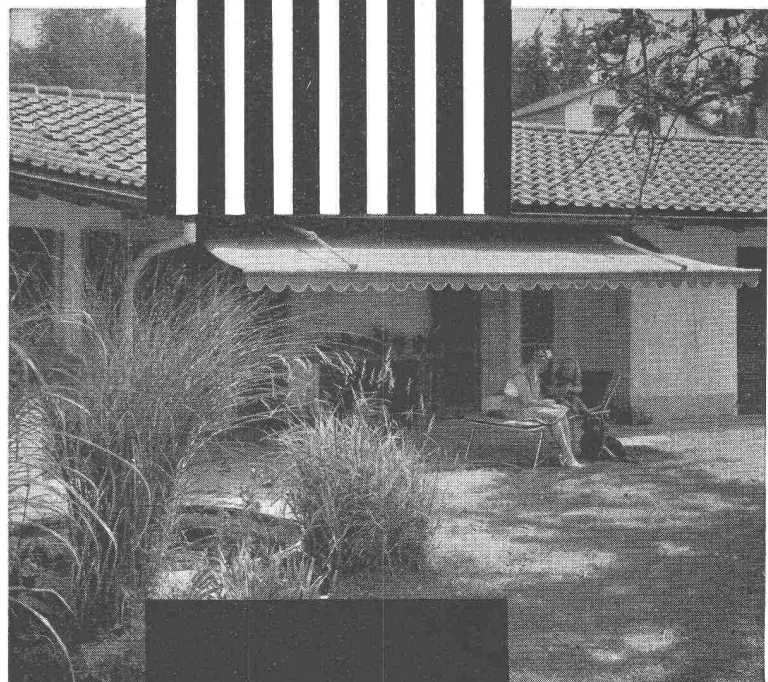
Verlangen Sie Offerte von Emil Schenker AG
Storenfabrik, Schönenwerd.

Schenkerforen

Storenfabrik

Emil Schenker AG Schönenwerd
Telephon (064) 31352

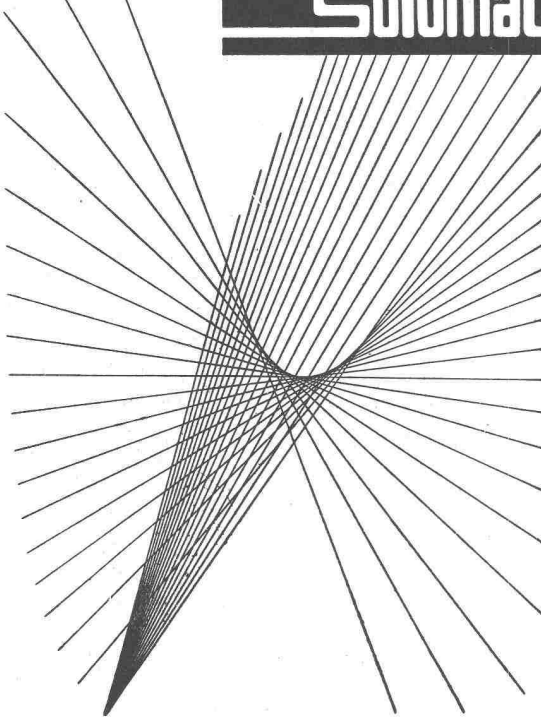
Zürich, Zähringerstrasse 26	Tel. (051) 32 65 60
Basel 6, St. Albanthalstrasse 15	Tel. (061) 22 93 81
Bern, Balderstrasse 26	Tel. (031) 7 57 80
Luzern, Tribschenstrasse 28	Tel. (041) 2 98 27
Lausanne, 12 Bis. Pl. St. François	Tel. (021) 23 45 47
Lugano, Lugano-Breganzona	Tel. (091) 2 22 13
Genf, 12 Rue Louis de Montfalcon	Tel. (022) 25 37 80
Solothurn	Tel. (065) 2 58 11



Regulierbares Licht mit Roll- und Raff-Lamellenstoren

Solomatic

Griesser AG
AADORF · BASEL · BERN · LUZERN · ST. GALLEN · ZÜRICH

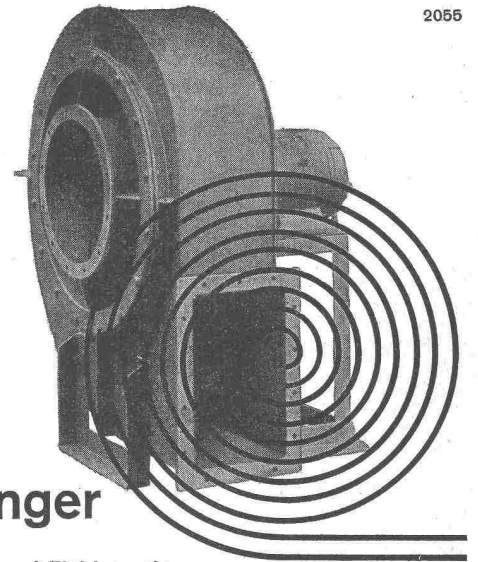


Merken Sie sich:
**Schreinerarbeiten
 Innenausbau**
 durch die leistungsfähige Werkstätte
HANS FINGER
 ZÜRICH-ENGE
 Grütlistrasse 62 Tel. 23 79 89

**Aufzüge
 Gebauer**
 Zürich
 Tel. 051-33 21 65
 66 / 67



2055



Meidinger

Ventilatoren und Elektromotoren

Qualitätsprodukte seit mehr als einem halben Jahrhundert. Anpassung an alle Ansprüche der Technik. Geräuschloser Lauf durch spezielle Ausführung der Flügelräder und sorgfältiges Ausbalancieren der Ventilatorflügel und Motoranker. Behebung der magnetischen Geräusche der Elektromotoren durch Spezialwicklung. Genau passende Ersatzteile jederzeit ab Lager lieferbar.

G. Meidinger & Cie, Basel 4,
Telefon 061-22 97 65

STS

Schweiz. Technische Stellenvermittlung
Service Technique Suisse de placement
Servizio Tecnico Svizzero di collocamento
Swiss Technical Service of employment

Zürich, Lutherstr. 14, Tel. 23 54 26. Telegr. STSINGENIEUR ZÜRICH.
 Für Stellensuchende Einschreibgebühr 3 Fr. für 3 Monate. Bewerber
 wollen Anmeldebogen verlangen. — *Auskunft* über offene Stellen und
 Weiterleitung von Offerten erfolgt *nur gegenüber Eingeschriebenen*.

INDUSTRIE - ABTEILUNG

- 39 **Konstrukteur-Techniker oder -Zeichner** mit Praxis im Leichtmetallbau, evtl. Stahlbau, für die technische Beratungsstelle und Entwicklungsarbeiten bei der Projektierung von Leichtmetallkonstruktionen im Bauwesen, evtl. auch im Fahrzeugbau. Zürich.
- 55 **Maschinentechniker** mit abgeschlossenen Studien und Praxis im allgemeinen Maschinenbau, für die Konstruktion und teilweise Aussendienst (Kundenbesuche) von Transportanlagen, Baumaschinen und allgemeine Bauplatzinstallationen. Kenntnisse im Eisenbeton erwünscht. Ingenieurbüro der Nordwestschweiz.
- 89 **Konstrukteur-Maschinenzeichner** mit Praxis, für Entwicklung von Neukonstruktionen auf den Gebieten der Metallwaren und des Apparatebaus. Metallwarenfabrik im Kt. Aargau.
- 101 **Ingenieur** mit Fabrikationspraxis, für technische Leitung einer Fabrik zur Herstellung von Präzisionsfedern für Manometer, Thermometer sowie mechanischen und elektrotechnischen Messinstrumenten. Mailand.
- 109 **Arbeitsvorbereiter** mit absolvierter Berufslehre und technischer Bildung sowie Praxis für Serienfabrikation im mittleren Maschinenbau. Kenntnisse in Akkordberechnungen und der französischen Sprache erwünscht. Maschinenfabrik der Ostschweiz.
- 259 **Dipl. Elektrotechniker** mit Praxis, für Berechnungen und Konstruktionen im Elektromaschinen- und Elektroapparatebau sowie für Schemata elektrischer Steuerungen. Fabrik elektrischer Maschinen und Apparate der deutschsprachigen Schweiz.
- 261 **Heizungstechniker oder -zeichner**, für Projekt und Ausführung von Zentralheizungsanlagen. Kenntnisse d. Sanitärbranche. Ostschweiz.

- 263 **Ingenieur** mit Erfahrungen in der Papierindustrie, für das technische Büro einer Unternehmung, welche sich mit der Fabrikation von Papiermaschinen und Papier verarbeitenden Maschinen befasst. Italienisch, Englisch. Mailand.
- 265 **Technicien en chauffage expérimenté** et capable de diriger une entreprise de la branche chauffages centraux, ventilation et installation sanitaire. Jura Neuchâtelais.
- 267 **Chemiker** mit Technikumsbildung, Fachrichtung Textilchemie, und Praxis f. d. Produktionsüberwachung. Textilwerk der Ostschweiz.
- 269 **Ingénieur de formation technique** dans le domaine des télécommunications (téléphonie automatique, courants porteurs, systèmes radio à micro-ondes) pour le bureau commercial qui s'occupe de la vente en Europe, dans le bassin méditerranéen et dans le Proche Orient. Anglais, français, possiblement italien. Société internationale à Genève.

BAU - ABTEILUNG

- 354 **Dipl. Bauingenieur**, guter Statiker für Berechnungen und Konstruktionen. Ingenieurbüro und Konstruktionswerkstätte der deutschen Schweiz.
- 398 **Bauingenieur oder Tiefbautechniker** mit etwas Praxis, für Projekt und Ausführung von Eisenbetonhoch- und -tiefbauten sowie Strassenbau. Ingenieurbüro in Bern.
- 418 **Baufachmann** mit allgemeinen technischen Kenntnissen, gewandt im Verkehr mit Behörden, Architekten und Bauherrschaft, für den Aussendienst, auf dem Spezialgebiet von Garderobeeinrichtungen etc. Französisch. Fabrik der Nordostschweiz.
- 454 **Vermessungs- oder Tiefbautechniker**, evtl. -zeichner mit Praxis, für Büro- und Feldtätigkeit, speziell Projektbearbeitung von Strassen. Wallis.
- 458 **Tiefbautechniker** für Projektierung und Bauleitung von Abwasserkläranlagen, Kanalisationen und Strassenbauten (wenn möglich mit Erfahrung). Ingenieurbüro am Bodensee.
- 462 **Dipl. Bauingenieur oder Eisenbetontechniker**, guter Statiker. Ingenieurbüro in Zürich.
- 466 **Hochbautechniker oder -zeichner** mit Praxis, Planbearbeiter für alle in einem Architekturbüro vorkommenden Arbeiten. Zürich.

Gemeinde Thalwil Stellenausschreibung

Beim Technischen Bureau der Gemeinde Thalwil wird zur Besetzung einer frei gewordenen Stelle **gesucht**:

Tiefbautechniker

Anforderungen: Diplom als Tiefbautechniker, Praxis in Projektierung und Bauleitung von Tiefbauarbeiten.

Arbeitsbereich: Projektierung und Bauleitung von Strassen und Kanalisationen, Strassenunterhalt, Baukontrollen. Interessante Stelle mit vielseitiger und selbständiger Arbeit.

Besoldung: Fr. 9 360.— bis Fr. 14 200.—, je nach Praxis; Pensionskasse.

Ferner wird **gesucht**

Vermessungszeichner

Anforderungen: Lehrabschluss als Vermessungszeichner, praktische Tätigkeit erwünscht.

Arbeitsbereich: Nachführung der Grundbuchvermessung und des Leitungskatasters, Baukontrollen und Einmessungen, Mitarbeit bei Projektierung und Bauleitung von Strassenbauten, Kanalisationen und bei der Gas- und Wasserversorgung.

Besoldung: Fr. 8 500.— bis 11 150.—, Pensionskasse.

Anmeldungen handschriftlich mit der Bezeichnung «Technikerstelle» bzw. «Zeichnerstelle» unter Beilage von Lebenslauf und Zeugnisabschriften, bis 29. Juni 1957, an das Technische Bureau der Gemeinde Thalwil, Dorfstrasse 10.

Thalwil, den 4. Juni 1957.

Der Gemeinderat.

Elektrizitätswerk der Stadt Winterthur

Beim Elektrizitätswerk der Stadt Winterthur ist unter dem Vorbehalt der behördlichen Bewilligung die neugeschaffene Stelle eines

Tiefbautechnikers

zu besetzen.

Anforderungen: Praxis in Projektierung und Bauleitung von einfacheren Tiefbauarbeiten erwünscht.

Anmeldung: Handschriftliche Angebote sind unter Beilage von Zeugnisabschriften und Photo zu richten an das

Elektrizitätswerk der Stadt Winterthur.

Gesucht

Ingenieur oder Techniker

für Stollenbau in den Voralpen, eine Bahnstunde von grösserer Stadt entfernt, Eintritt sofort oder nach Uebereinkunft. Offerten mit Zeugnisabschriften, Referenzen und Gehaltsansprüchen sind zu richten unter Chiffre ZP 7195 an Mosse-Annoncen AG., Zürich 23.

Stellenausschreibung

Bei der Städtischen Baudirektion II, Bern, ist infolge Wahl des bisherigen Inhabers zum Stadtgärtner von Biel die Stelle eines

Adjunkten des Stadtgärtners

möglichst bald oder nach Vereinbarung neu zu besetzen.

Erfordernisse: Gründliche gärtnerische und garten-technische Ausbildung (staatl. Gartenbauschule, Praxis in Gartenarchitekturbüro, evtl. BSG-Mitgliedschaft); gute Kenntnisse in der Planung öffentlicher Grün-, Schul-, Turn- und Sportanlagen; Eignung für die Leitung eines technischen Büros und von Baustellen; Gewandtheit im Verkehr mit dem Publikum und dem Personal sowie in der schriftlichen Berichterstattung. Deutsch und Französisch.

Besoldung: Gemäss der städtischen Personal- und Besoldungsordnung. Pensions- und Krankenkasse und Wohnsitz in der Gemeinde Bern obligatorisch. Nähere Auskunft erteilt die Städtische Baudirektion II.

Handschriftliche Anmeldungen mit Angabe der Personalien, des Bildungsganges und der bisherigen Tätigkeit, unter Beilage von Ausweis- und Zeugnisabschriften bis zum 15. Juli 1957, an die Städtische Baudirektion II, Bundesgasse 38, Bern.

Bern, den 15. Juni 1957.

Der städtische Baudirektor II: Anliker.

Stellenausschreibung

Die durch den Rücktritt des bisherigen Amtsinhabers frei gewordene Stelle des

Kantonsingenieurs

wird hiemit zur Neubesetzung ausgeschrieben.

Wahlvoraussetzung: Das Diplom der Bauingenieurabteilung der Eidg. Technischen Hochschule.

Bewerber, die sich über eine gute Praxis im Tiefbauwesen ausweisen können, erhalten den Vorzug.

Besoldung: Fr. 19 250.— bis Fr. 22 750.— inkl. Teuerungszulage, derzeit 75 %.

Stellenantritt: Nach Vereinbarung.

Anmeldungen sind bis zum 12. Juli 1957 dem Kantonalen Personalamt in Solothurn einzureichen. Der Anmeldung sind die Ausweise über die berufliche Ausbildung und die bisherige praktische Tätigkeit, ein Leumundszeugnis und ein ausführlich geschriebener Lebenslauf beizulegen.

Solothurn, den 25. Juni 1957.

Kantonales Personalamt Solothurn.

Suchen Sie als rechte Hand des Chefs, als Leiter der Tiefbauabteilung einen verantwortungsvollen Posten? Möchten Sie weitgehend selbständig arbeiten und entscheiden? Haben Sie Sinn für menschliche Zusammenarbeit? Interessieren Sie sich für neue **Arbeitsmethoden**, moderne Maschinen und gute **Arbeitsvorbereitung**? Möchten Sie mit oder ohne Beteiligung einen Anteil am Geschäftserfolg, Ihrem Einsatz entsprechend?

Ich offeriere Ihnen in meiner Bauunternehmung, ca. 150 Mann, Kanton Zürich, als ausgewiesener

Bauingenieur / Techniker / Praktiker Dipl. Baumeister

eine einmalige Stelle. Sehr hoher Grundlohn, grosse Freiheit, gute Zusammenarbeit, direkt unter dem Geschäftsinhaber. Auf Wunsch Beteiligung, jedoch nicht Bedingung. Spesen und Autoentschädigung. Ein fester und ein variabler Anteil am Geschäftserfolg.

Ich wünsche von Ihnen:

Gute Praxis im Tiefbau, Baggereinsatz, Kenntnisse im Verdichtungswesen, wenn möglich auch im Rammen, Wasserhaltung, Eisenbetonarbeiten, Maschinen, Kalkulation, Abstecken, Ausmass und **Abrechnung** sind unbedingt erforderlich.

Absolute Diskretion zugesichert.

Ich bitte Sie um die wichtigsten Angaben über Ihre bisherige Tätigkeit und Stellung, sowie Zeitangabe, wann eine persönliche Unterredung möglich ist.

Offerten unter Chiffre ZE 7208 an Mosse-Annoncen AG., Zürich 23.

Angesehenes Architekturbüro der Stadt Basel sucht

Dipl. Architekt als Bürochef

Erfordernisse: Initiative, an selbständiger Arbeit interessierte Persönlichkeit. Künstlerische und organisatorische Begabung.

Aufgabenkreis: Entwurf und Bearbeitung von Wettbewerben. Durchführung grosser und interessanter Bauvorhaben. Zielbewusste Führung eines grösseren Mitarbeiterstabes.

Wir bieten: Gute Honorierung, angenehme Arbeits-Bedingungen. 5-Tage-Woche. Dauerstelle. Eintritt nach Vereinbarung.

Offerten mit Curriculum vitae, Photo, Zeugnisabschriften, Entwurfsarbeiten und Gehaltsansprüchen erbeten unter Chiffre B 8386 Q an Publicitas AG., Basel.



Wir suchen einige jüngere

Elektro- oder Maschinen- ingenieure

als Nachwuchs für leitende Stellen im Zugförderungs- und Werkstätdienst. Verlangt wird abgeschlossenes Hochschulstudium. Geboten wird abwechslungsreiche Tätigkeit (traktionstechnische Probleme, Fahrzeugbau, Fahrzeugunterhalt in den Werkstätten). Dienstantritt nach Uebereinkunft.

Anmeldungen mit Lebenslauf sind unter Beilage der Zeugnisse an die Schweizerischen Bundesbahnen, Zugförderungs- und Werkstätdienst in Bern zu richten.

Unternehmen der Maschinenindustrie auf dem
Platze Luzern sucht

dipl. Ingenieur ETH evtl. Techniker

Erfordernisse: Initiative und selbständige Persönlichkeit mit Alter von ca. 30—35 Jahren; Fabrikations- und Betriebserfahrung in Konstruktionswerkstätte oder Kesselschmiede.

Wir bieten interessanten, entwicklungsfähigen
Posten mit entsprechendem Salär.

Ausführliche Bewerbungen mit genauen Angaben über bisherige Tätigkeit, Photo und Zeugnisabschriften sind zu richten an Chiffre J 39 089 Lz an Publicitas, Luzern.

Gesucht auf Architekturbüro BSA / S.I.A.

jüngerer Architekt (Hochbautechniker)

für Büro und Bauplatz, künstlerisch befähigt,
bei Eignung Beteiligung.

Offerten mit Zeugnissen und Lohnansprüchen
unter Chiffre D 12 750 Y an Publicitas, Bern.

Das Eidg. Amt für Verkehr sucht für seinen Dienst
für Technik und Betrieb

1 Maschinen- oder Schiffbauingenieur

mit abgeschlossener Hochschulbildung

Theoretisch und praktisch interessante Stelle mit
viel Aussendienst.

Muttersprache: Deutsch, Kenntnisse des Französischen.

Besoldung: Nach Uebereinkunft, im Rahmen der
5. bzw. 4. Besoldungsklasse.

Anmeldungen mit Lebenslauf, Zeugnisabschriften
und Photos sind bis zum 5. August 1957 zu richten
an das Eidg. Amt für Verkehr in Bern, welches
nähere Auskunft erteilt.

CUENOD

ÖLBRENNER FÜR
JEDEN ZWECK
STOPFBÜCHSENLOSE
UMWÄLZPUMPEN
FÜR ZENTRALHEIZUNG

ATELIERS DES CHARMILLES S.A. USINE DE CHATELAINÉ
GENÈVE - TÉL. (022) 33 24 40

Grosshandelsunternehmen in Zürich sucht für sein Baubüro gut ausgewiesenen



Bauzeichner



für Planbearbeitung und Bauaufnahmen.

Handschriftliche Offerten mit Zeugnisabschriften und Angabe der Saläransprüche sind einzureichen unter Chiffre ZK 7215 an Mosse-Annoncen AG., Zürich 23.



Für unser Hochbaubüro suchen wir jüngeren

Bauzeichner

Schriftliche Bewerbungen mit Angabe des Lebenslaufes, der Gehaltsansprüche sowie des frühesten Eintrittstermins sind zu richten an Nordostschweizerische Kraftwerke AG., Baden.

Welcher

Hochbautechniker oder Bauführer

hätte Interesse an einer entwicklungsfähigen Stelle in einem Baubüro eines bedeutenden Industrie-Unternehmens der Zentralschweiz?

Gewünscht wird: Initiative und verantwortungsfreudige Persönlichkeit. Bewerber mit guten Branchen-Kenntnissen und mehrjähriger Erfahrung im Baubetrieb. Mitarbeiter zur Bearbeitung von Projekten für Industrie-Neubauten und Umbauten sowie für die Ueberwachung des laufenden Unterhaltes der Fabrikgebäude.

Geboten wird: Dauerstelle mit angenehmen Arbeitsbedingungen und Entwicklungsmöglichkeiten. Pensionskasse.

Bitte senden Sie ihre Bewerbung mit Lebenslauf, Handschriftprobe, Foto und Gehaltsanspruch an Chiffre A 38 877 Lz an Publicitas, Luzern.

Ingenieurbüro in der Ostschweiz sucht

Bauingenieur

(Schweizerbürger) als Mitarbeiter für Projektierung und Bauleitung von interessanten Arbeiten. Interessenten sind ersucht, ihre Zuschriften unter Angabe der bisherigen Tätigkeit und Beilage des Lebenslaufes zu richten an Chiffre ZJ 7288 an Mosse-Annoncen AG., Zürich 23.

Gesucht zu baldigem Eintritt

Bautechniker und Bauzeichner

auf Architekturbüro S.I.A. für Werk- und Ausführungspläne usw. Gute Honorierung.

Offerten unter Chiffre OFA 26 334 Rb an Orell-Füssli-Annoncen, Baden.

Gesucht auf Architekturbüro S. I. A. in Küssnacht/Zch.

Bautechniker oder Bauzeichner

für die Ausarbeitung von Projekten, Ausführungs- und Detailplänen interessanter Bauaufgaben bei guter Honorierung (5-Tage-Woche).

Offerten erbeten an K. Jucker, Dipl. Arch., Küssnacht/Zch. Tel. 90 07 48.

Gesucht

Bauführer

in grössere Bauunternehmung für selbständigen, verantwortungsvollen Posten.

Interessenten mit praktischer Erfahrung als Bauführer wollen sich mit Angabe der Gehaltsansprüche und des frühesten Eintrittsdatums melden unter Chiffre Z 12 716 Y an Publicitas, Bern.

Gesucht jüngerer

Bautechniker oder Bauzeichner

Bewerber, die mit Freude und Begeisterung an Entwurfs- und Ausführungsplänen sowie Bauleitung mitarbeiten wollen, sind gebeten, ihre Offerte zu richten an:

Glaus & Stadlin, Architekten, Damm 17, St. Gallen.

Maison de ventilation et conditionnement d'air avec siège à Berne cherche pour sa succursale de Lausanne

dessinateur en ventilation

éventuellement en chauffage ou en bâtiment. Débutant accepté.

Bonnes possibilités d'avancement. Entrée à convenir. Adresser offres manuscrites avec curriculum vitae et prétentions de salaire à Maison Paul Wirz, Croix-Rouges 2, Lausanne.

BUEHRLE & CO.

sucht für das Baubüro

1 dipl. Hochbautechniker

und

1 Bauzeichner

Wir bieten interessante Tätigkeit in gutem Arbeitsteam; Pensionskasse.

Bewerber, die geeignet sind zur Bearbeitung von Projekt- und Werkplänen sowie Submissionsunterlagen, speziell für Industriebauten, richten ihre Offerte mit den üblichen Unterlagen sowie Angabe des Gehaltsanspruches und frühesten Eintrittsdatums an die

**Werkzeugmaschinenfabrik Oerlikon
Bühle & Co.**



Für den Bau der Kraftwerke Vorderrhein und Linth-Limmern suchen wir zwei erfahrene Ingenieure als

örtliche Bauleiter

Bewerbungen sind zu richten an Nordostschweizerische Kraftwerke AG., Baden.

Wir suchen

für grösseren Industrieneubau

1 Hilfsbauführer

für Ausmasse,

1 Bauschreiber

für Bureau.

Offerten mit Angaben über frühesten Eintrittstermin sind erbeten unter Kennziffer 385 an das Personalbureau der AG. Brown, Boveri & Cie., Baden.

Gesucht von Architekturbureau S. I. A. der Ostschweiz zu möglichst baldigem Eintritt

Architekt oder Bautechniker

als **Bureauchef** in mittleren Betrieb.

Erfordernisse: Mehrjährige Praxis, selbständig und gewandt in allen einschlägigen Arbeiten, speziell in Projektierung und Bauleitung. Künstlerische Begabung und gute zeichnerische Fähigkeiten. Gute Umgangsformen und seriöse Arbeitsauffassung.

Gute Entlohnung und angenehme Arbeitsbedingungen. Auf Wunsch 5-Tage-Woche. Bei Eignung interessante Dauerstelle.

Bewerber belieben ihre Offerte mit Zeugniskopien und Photo einzureichen unter Chiffre **E 65729 G** an **Publicitas, St. Gallen.**

Gesucht

Ingenieur evtl. Techniker

als Statiker und Konstrukteur für Holzbau, speziell Hallenbauten, Leegerüstbau und Betonschalungen.

Offerten an **G. Kämpf, Holzbau, Rapperswil/Aargau, Telephon (064) 3 42 12.**

Erfahrener

Bautechniker-Bauzeichner

sucht neuen Wirkungskreis. Offerten u. Chiffre **ZL 1130** an **Mosse-Annoncen AG., Zürich 23.**

ARCHITEKT

mit eigenem Büro, übernimmt Aufträge für Projekte, Ausführungspläne und Devis. Anfragen an Chiffre **OFA 26 317 Rb** an **Orell-Füssli-Annoncen, Zürich 22.**

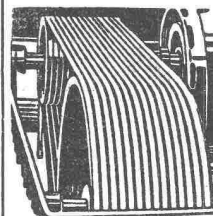
St. Margrether-Sandstein

Kennen Sie die Vorzüge meines Materials? Jegliche Steinhauerarbeiten, Tür- u. Fenstereinfassungen, Cheminées etc.

Verlangen Sie unverbindlich Offerte oder Vertreterbesuch.

STEINBRUCH- UND STEINMETZGESCHAFT

E. GAUTSCHI, St. Margrethen Tel. 7 84 86



Industrie-Artikel

Treibriemen Transportbänder
Keilriemen Riemenverbinder
Dichtungsmaterial Gummischläuche

Adolf Schlatter A.G. Zürich
Tel. (051) 26 17 86 Stampfenbachstr. 73



USA-Eisen-Bett

für alle Zwecke, zusammenlegbar, unverwüstlich und billig.

Auskunft: **A. E. Leuthold, Postfach 7, Bern-Kornhaus, Tel. (031) 4 43 97, wenn keine Antwort 3 57 46**

Wir, eine gut eingeführte Fabrikationsfirma in einem interessanten Zweig des Bau- und Isolierwesens, suchen zu möglichst baldigem Eintritt

Baufachmann-Vertreter

für die Reisetätigkeit.

Unser zukünftiger Mitarbeiter entstammt mit Vorteil einem bautechnischen Beruf und soll über Isolierfragen thermischer und schalltechnischer Natur Bescheid wissen. Die Reisetätigkeit besteht hauptsächlich in der Beratung der Architekten und Ingenieure sowie der Bauämter und im Verkauf an den Baumaterialhandel und die Bauunternehmer.

Das Tätigkeitsgebiet bilden vorzugsweise Stadt und Kanton Zürich und die übrige Ostschweiz, der Kanton Aargau und die Zentralschweiz.

Diese interessante und vielseitige Stellung bietet einem einsatzfreudigen Mitarbeiter, der am Verkaufen Freude hat, volle Genugtuung. Unterstützung durch Werbung und leistungsfähige Fabrikation ist selbstverständlich.

Handgeschriebenes Angebot mit Lebenslauf und Bildungsgang, Photo, Zeugnisabschriften und Saläransprüchen mit Angabe des Eintrittstermins erbeten unter Chiffre 5590 an Mosse-Annoncen AG., Basel 1.

Gemeinde St. Moritz

Auf dem Bau- und Vermessungsamt der Gemeinde St. Moritz sind nachfolgende Stellen sobald wie möglich zu besetzen:

1 Tiefbau-Techniker 1 Vermessungs- oder Tiefbauzeichner

Handschriftliche Offerten mit Lebenslauf, Zeugnisabschriften, Photo und Besoldungsansprüchen sind zu richten an den Gemeindepräsidenten, Herrn R. Sommer, St. Moritz.

Der Gemeindevorstand.

Gesucht in grösseres Architekturbüro

Entwurfs-Architekt

für Wettbewerbsarbeiten. Sehr gute Honorierung. Pensionskasse. 5-Tage-Woche.

Bewerber mit guter Darstellung und der notwendigen Erfahrung melden sich unt. Chiffre 21970 an Publicitas, Olten.

Bekannte Tiefbauunternehmung sucht jüngeren, tüchtigen und initiativen

Bauingenieur

mit Diplom der ETH, als Assistent des Bauführers auf Gebirgsbaustelle.

Erfahrung im Stollenbau erwünscht, aber nicht Bedingung. Bei Eignung Dauerstelle.

Handgeschriebene Bewerbung mit curriculum vitae und Angaben über die bisherige Tätigkeit sind zu richten unter Chiffre ZJ 7352 an Mosse-Annoncen AG., Zürich 23.

Bekannte Tiefbauunternehmung sucht jüngeren, tüchtigen und initiativen

Tiefbautechniker

als Assistent des Bauführers auf Gebirgsbaustelle.

Erfahrung im Stollenbau erwünscht, aber nicht Bedingung. Bei Eignung Dauerstelle.

Handgeschriebene Bewerbung mit curriculum vitae und Angaben über die bisherige Tätigkeit sind zu richten unter Chiffre ZM 7352 an Mosse-Annoncen AG., Zürich 23.

Zur Bearbeitung interessanter Bauaufgaben gesucht ein

Bautechniker evtl. Bauzeichner

Selbständige Arbeit, moderne Bauauffassung, saubere Darstellung, guter Charakter.

Rud. Zürcher, Dipl. Arch. S. I. A., Zürich 4, Birmensdorferstrasse 32, Telefon 27 35 27.

Stellenausschreibung

Für das Tiefbauamt des Kantons Solothurn werden zur Vorbereitung des Ausbaues der Strassen I. Klasse, der Planung der Autobahnen und allfälliger Autostrassen gesucht:

2-3 Bauingenieure oder Tiefbautechniker

Anforderungen: In Frage kommen jüngere, diplomierte Bauingenieure oder Tiefbautechniker mit Erfahrung im allgemeinen Tiefbau, Befähigung zur selbständigen Projektierung von Strassenbauten und Ueberwachung von Ausbauarbeiten.

Im weiteren werden gesucht:

2-3 Tiefbauzeichner

Anforderungen: Befähigung in der selbständigen Verarbeitung von Feldaufnahmen und Ausarbeitung von Strassenbauprojekten nach erhaltenen Weisungen, Durchführung von Kubatur- und Massenberechnungen, graphische Darstellung von Verkehrszählungen, etc.

Stellenantritt: Nach Uebereinkunft.

Bewerber haben ihre Anmeldung mit Gehaltsansprüchen unter Beilage der Ausweise über die berufliche Ausbildung und der Zeugnisse über ihre praktische Tätigkeit bis am 5. Juli 1957 dem Kantonalen Personalamt in Solothurn einzureichen. Der Anmeldung sind ein Leumundszeugnis und eine Photographie beizulegen.

Solothurn, den 21. Juni 1957 Kantonales Personalamt Solothurn

Bauingenieur

mit mehrjähriger Erfahrung als Bauleiter und Bauführer auf Tiefbau-Baustellen (Kraftwerk-, Stollen-, Strassen- und Industriebau) **sucht** neuen verantwortungsvollen **Wirkungskreis**. Offerten unter Chiffre ZJ 7389 an Mosse-Annoncen AG., Zürich 23.

2 Bauzeichner

übernehmen **Heimarbeit**. Offerten unter Chiffre ZC 7386 befördert Mosse-Annoncen AG., Zürich 23.

Bauführer

mit grosser Praxis, in ungekündigter Anstellung, **sucht sich zu verändern**. Off. u. Chiffre SA 5651 B an Schweizer-Annoncen AG. ASSA, Bern.

Junger deutscher Architekt

dreijährige Berufspraxis, erfahren in Wohn-, Schul-, Siedlungs- und Industriebau, **sucht** bis Anfang oder Mitte Juli 1957 passende **Beschäftigung** im Raum Zürich-Winterthur. Zuschriften an **Rolf Möller, Mulheim/Ruhr**, Frintroperstr. 11 (Deutschland).

Bauingenieur

übernimmt geeignete Projektierungsarbeiten, wie **hydraulische Berechnungen** und **Ausbildung von Objekten des Kraftwerk- und allgemeinen Wasserbaues**. — Anfragen erbeten unter Chiffre ZV 1082 an Mosse-Annoncen AG., Zürich 23.

Architektstudent, Amerikaner, 26, zwei Semester Technische Hochschule Wien, einige amerikanische Praxis, **sucht** dringend

Praktikantenstelle

von ca. 15. 7. bis 15. 9. Frauenfeld und weitere Umgebung (Zürich). — Offerten unter Chiffre H 12586 Z an **Publicitas, Zürich**, oder Telephon (054) 7 23 71.

Bauingenieur ETH

Erfahrener Statiker und Konstrukteur im Eisen-, Eisenbeton- und Holzbau, langjährig tätig im Ausland, **sucht passenden Wirkungskreis**. Offerten unter Chiffre U 53981 Q an **Publicitas AG., Basel**.

ARCHITEKT

übernimmt **Projektierungs- und Wettbewerbsarbeiten** für Architekten und Baugeschäfte. Offerten unter Chiffre ZA 1095 an Mosse-Annoncen AG., Zürich 23.

Junger Architekt

sucht neues Aufgabengebiet (Hochbauingenieur, Deutscher). Gewandter Darsteller, sicher in Entwurf, Detail und Ausschreibung. Gute Kenntnisse im Schul- und Wohnungsbau. Angebote unter Chiffre ZF 7318 an Mosse-Annoncen AG.,

Deutscher Diplom-Architekt

in ungekündigter Stellung, **sucht** ausbaufähigen **Posten** für Planung und Bearbeitung von interessanten Projekten. Offerten unter Chiffre ZH 7388 an Mosse-Annoncen AG., Zürich 23.

Für geologische Studien, Planungen im Kraftwerkbau, Strassenbau, Industriebau, Waldbau, Lawinerverbau und andere, Bauingenieur- und Projektierungsarbeiten erstellen wir

FLUG-PHOTOS FOTAIR, Postfach Zürich 28.

ASEOL PERLA

**Ein Motorenöl
für alle**

Fahrbedingungen:

ASEOL PERLA

Tausende von Motorfahrzeugbesitzern haben die bedeutenden Vorzüge des ASEOL PERLA-Motorenöls als **Einheitsöl**, für Diesel- und Benzinmotoren, für **Personen- und Lastwagen**, für Stadt- und Fernverkehr — im Sommer wie im Winter — durch eigene Erfahrung bestätigt gefunden. ASEOL PERLA ist für einfache wie für schwierigste Betriebsverhältnisse in gleichem Masse geeignet.

Eine Hoch- und Tiefbauunternehmung berichtet:

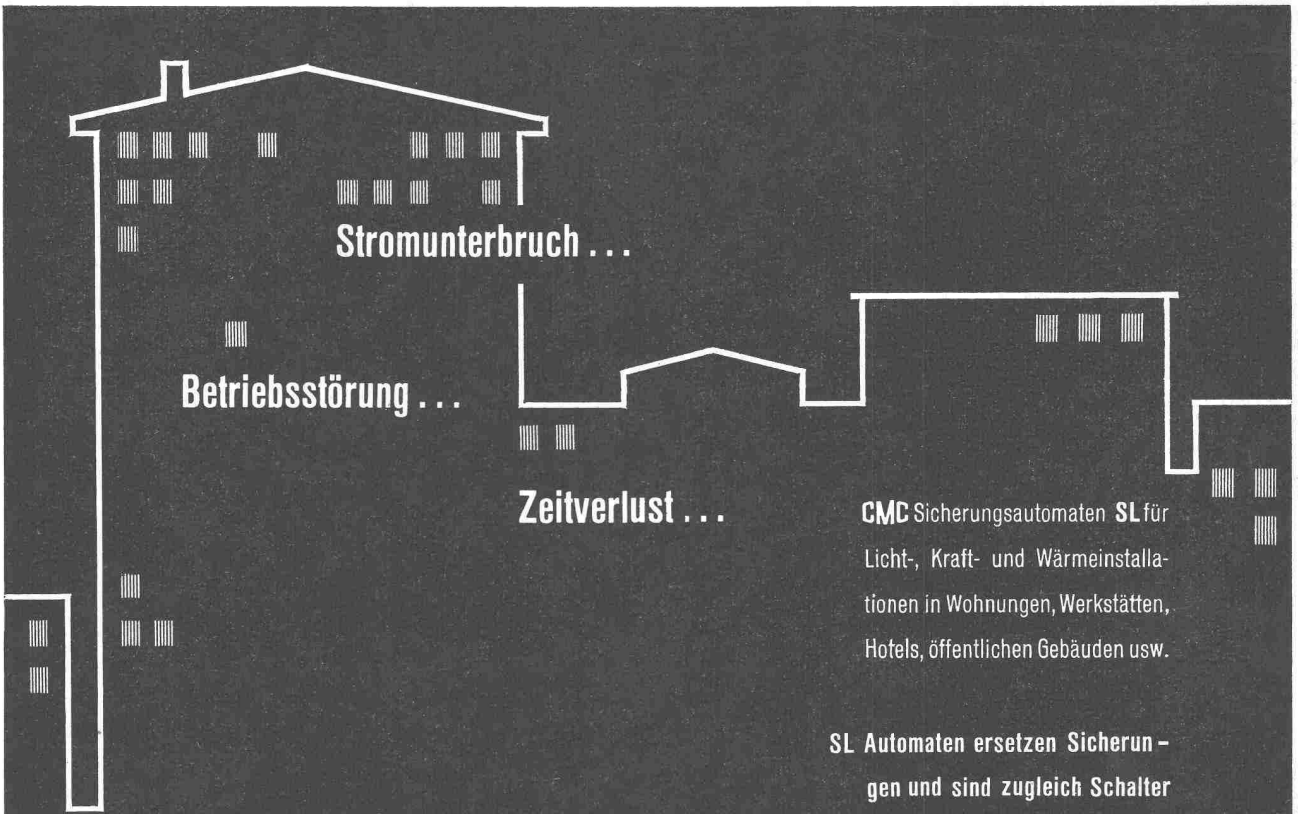
«... Wir setzen Ihr Universalmotorenöl ASEOL PERLA seit 1955 mit bestem Erfolg ein. Es wird als Einheitsöl für Lieferungswagen, schwere Lastwagen, den Dodge-Traktor und Kompressoren verwendet.»

**Ihr Wahlspruch:
Ein Oel für alle
Fahrbedingungen:**

ASEOL PERLA

Die Fabrikation von ASEOL PERLA-Motorenöl steht unter ständiger Kontrolle der EMPA.

Adolf Schmidts Erben AG. Bern Tel. (031) 2 78 44



CMC Sicherungsautomaten **SL** für Licht-, Kraft- und Wärmeinstallationen in Wohnungen, Werkstätten, Hotels, öffentlichen Gebäuden usw.

SL Automaten ersetzen Sicherungen und sind zugleich Schalter



EIN FINGERDRUCK BRINGT WIEDER STROM UND LICHT !

CMC **CARL MAIER & CIE / SCHAFFHAUSEN**
 Fabrik elektrischer Apparate und Schaltanlagen · Telefon 053 / 5 61 31