

Zeitschrift: Schweizerische Bauzeitung
Herausgeber: Verlags-AG der akademischen technischen Vereine
Band: 75 (1957)
Heft: 35

Artikel: Planung des schweiz. Hauptstrassennetzes
Autor: [s.n.]
DOI: <https://doi.org/10.5169/seals-63410>

Nutzungsbedingungen

Die ETH-Bibliothek ist die Anbieterin der digitalisierten Zeitschriften. Sie besitzt keine Urheberrechte an den Zeitschriften und ist nicht verantwortlich für deren Inhalte. Die Rechte liegen in der Regel bei den Herausgebern beziehungsweise den externen Rechteinhabern. [Siehe Rechtliche Hinweise.](#)

Conditions d'utilisation

L'ETH Library est le fournisseur des revues numérisées. Elle ne détient aucun droit d'auteur sur les revues et n'est pas responsable de leur contenu. En règle générale, les droits sont détenus par les éditeurs ou les détenteurs de droits externes. [Voir Informations légales.](#)

Terms of use

The ETH Library is the provider of the digitised journals. It does not own any copyrights to the journals and is not responsible for their content. The rights usually lie with the publishers or the external rights holders. [See Legal notice.](#)

Download PDF: 06.02.2025

ETH-Bibliothek Zürich, E-Periodica, <https://www.e-periodica.ch>

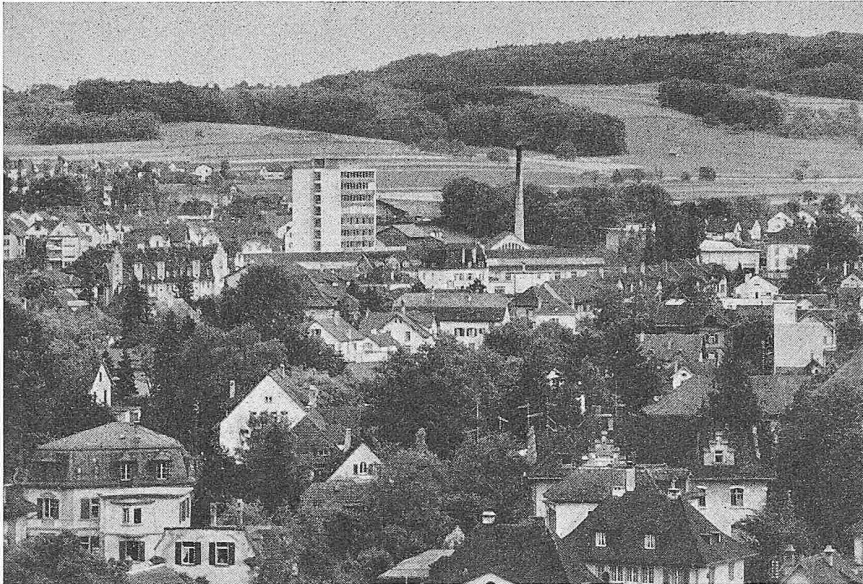
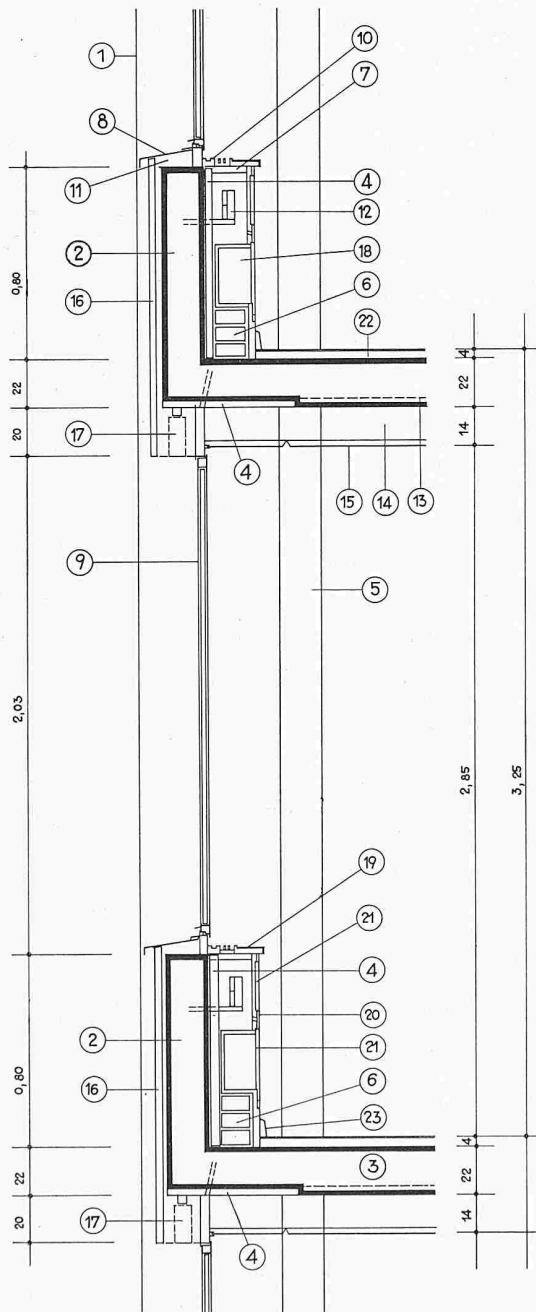


Bild 9. Ansicht von Nordwesten mit Umgebung

Bild 10 (unter Bild 9). Schnitt durch die Fensterfront eines Stockwerkes, 1:30

Legende	
1 Sichtbetonrahmen	14 Zent-Frenger- heizung
2 Armierte Brüstung Beton	15 Deckenelemente (Heizplatten)
3. Arm. Platte 22 cm	16 Natursteinplatte (an Brüstung gehängt)
4 Korkisolation	17 Lamellenstoren
5 Verkleidete Stahlstützen	18 Kanal für elektrische Leitungen
6 Normalbacksteine	19 Simse Textolite- Holz
7 T Eisenkonsole, mit Fensterrahmen verschraubt	20 Luftschlitze
8 Metallfensterbank	21 Deckel zum Weg- schrauben
9 Metallfenster	22 Unterlagsboden Makafloor, Belag Sucfloor
10 Metallsimse	23 Aluminiumsockel
11 Ueberbeton und Isolation	
12 Konvektor (Wärmehorng)	
13 Jordalschienen	



Es ist nicht abzustreiten, dass eine gewisse Verwandtschaft zwischen beiden Entwürfen besteht. Es handelt sich um turmartige Bürohochhäuser mit gedrängtem Grundriss und Mittelgang. Die Situation aber und die Einzelheiten der Gestaltung beweisen, dass die von den Kabelwerken Brugg ausgesuchten und mit der Durchführung der Bauaufgabe betrauten Architekten ihre eigenen Wege gegangen sind. Ausserdem ist zu betonen, dass sich das Preisgericht sehr sorgfältig mit lokalen Gegebenheiten des Bauplatzes auseinandergesetzt hat. Der in einer Strassengabelung liegende und an eine Einfamilienhausgruppe grenzende Bauplatz liess die gedrängte, in die Höhe ragende Gebäudeform als gegeben erscheinen. Die vom Verkehr beanspruchten Flächen und die nachbarlichen Einwände der Kleinhausbesitzer zwangen, das verhältnismässig grosse Bauprogramm auf möglichst kleiner Grundfläche in die Höhe zu treiben. Ein nur etwa fünf- bis sechsgeschossiger Bau mit grosser Längenentwicklung hätte sowohl in verkehrstechnischer als auch in nachbarlicher Hinsicht zu unüberwindbaren Schwierigkeiten geführt. Die Unterbringung von Garagen und Nebenräumen im Untergeschoss war gegeben, der sich aus diesen Räumen ergebende Unterbau für das Bürohochhaus mit hochgelegener Eingangspartie darf füglich als gute Idee bezeichnet werden.

Wenn nun Büroräume links und rechts eines Ganges angeordnet werden, so ist das kein Grund, die Verfasser des Projektes eines Plagiaten zu bezichtigen, denn wo in der Welt werden Büroräume nicht an Gängen aufgereiht? Und ausserdem muss man sich die Frage vorlegen, wozu Architekturpublikationen da sind! Soll man nicht weiterentwickeln dürfen, was in Fachzeitschriften abgebildet wird? Den hier publizierten Bau bezeichnen wir als Weiterentwicklung, die aus den Voraussetzungen der örtlichen Situation folgerichtig war.

H. M.

Planung des schweiz. Hauptstrassennetzes

DK 625.711.1.001.1

Am 26. Juni 1957 hielt die Kommission des Eidg. Departements des Innern für die Planung des Hauptstrassennetzes unter der Leitung von Nationalrat S. Brawand, Bern, ihre 13. Sitzung ab.

Sie behandelte vorerst die *Autobahnverbindungen im Gebiet der Stadt Bern*. Die von der Arbeitsgruppe Bern vorgeschlagene Konzeption zur Führung der im Endausbau richtungstrennt, im allgemeinen kreuzungsfrei zu gestaltenden Expressstrassen durch die Stadt Bern wurde gutgeheissen. Auf Antrag der Ausschüsse I und IV legte die Kommission nach eingehender Diskussion die Trassen der beiden durch Bern führenden Autobahnverbindungen wie folgt fest: a) Verbindung der Autobahn Zürich—Bern mit der Autobahn Bern—Lausanne: Wankdorf-Nordring-Schützenmatte-Schanzentunnel-

Kocherpark-Murtenstrasse-Forsthaus-Weyermannshaus (Anschluss der Verbindung Bern—Freiburg)—Bethlehem; b) Verbindung der Autobahn Zürich—Bern mit der Autobahn Bern—Thun: Wankdorf - Grosse Allmend - Waldegg - Freudenbergerplatz. Das Trasse einer nordwestlichen Umfahrung der Stadt Bern vom Eyfeld über das Wylerholz und die Aeussere Enge nach dem Forsthaus ist für eventuelle spätere Bedürfnisse sicherzustellen.

Im weitem legte die Planungskommission in Würdigung der Bedeutung der *Verbindung Winterthur—Kreuzlingen* als Anschlussstrecke an das europäische Strassennetz und Transitlinie sowie in Anbetracht der Unmöglichkeit eines zweckentsprechenden Ausbaues der bestehenden Strasse, insbesondere der Strecke Attikon—Frauenfeld, die neue Linienführung für eine Verbindung Winterthur (Attikon)—Frauenfeld—Kreuzlingen (Grenze) wie folgt fest: Attikon-nördliche Umfahrung von Frauenfeld-nördlich Felben-längs der Thur bis rund 1 km nördlich Hüttlingen (Anschluss der Strasse Nr. 32)—Thurübergang südlich Grüneck und Anschluss an die Strasse Hasli—Müllheim bei Hoggen-südlich Lamperschwil-südlich Hefenhäusen-nordwestlich Engwilen-südlich Triboltingen-südlich Tägerwilen-Anschluss an die Stadt Konstanz beim sog. Töbelplatz.

Die Kommission befasste sich ferner mit der Frage des Aus- oder Neubaus der *Rhonetalstrasse von Villeneuve bis Brig*. Sie beschloss in Anbetracht der zu erwartenden Belastung der Strasse Nr. 9 zwischen Villeneuve und Brig, vor allem auf der Strecke Villeneuve—Siders, und in Würdigung der Bedeutung der Rhonetalstrasse als Bestandteil der wichtigen Nord-Süd-Transversale über den Simplon und als Zufahrt zu verschiedenen Alpenübergängen, von Villeneuve bis Brig grundsätzlich eine nur dem Motorfahrzeugverkehr dienende Neuanlage zu planen. Die Linienführung dieser Neuanlage wurde generell wie folgt festgelegt: Villeneuve (Anschluss der Route de la Grande Corniche an die bestehende Strasse Nr. 9)—westlich Aigle-längs des rechten Rhoneufers bis St-Maurice-östliche Umfahrung von St-Maurice-entlang dem linken Rhoneufer bis Riddes-Ueberschneidung der Rhone östlich Riddes-längs des rechten Rhoneufers bis Sitten-Weiterführung entlang dem rechten oder linken Ufer der Rhone bis Pont de Noës-südwestlich Siders-Brücke über die Rhone südlich Varenentlang dem linken Rhoneufer bis Station Gampel-Steg-Einbezug der ausgebauten bestehenden Strasse Nr. 9 bis Visp-Umfahrung oder Durchquerung von Visp-längs den Bahnlinien bis westlich Brig und Anschluss an die Simplonstrasse bei der Saltinabrücke und an die Furkastrasse in Brig. Das Bauprogramm ist entsprechend den Bedürfnissen und unter möglicher Auswertung der schon ausgebauten Strecken der bestehenden Strasse Nr. 9 aufzustellen.

Abschliessend nahm die Planungskommission Stellung zur Forderung nach einer *direkten Strassenverbindung von Glarus nach Graubünden*. Nachdem bereits im Zusammenhang mit der Behandlung des Problems der Alpentunnel für den winterlichen Transitverkehr festgestellt wurde, dass für diesen nur direkte Verbindungen in Betracht kommen, d. h. solche, bei denen dem Hauptübergang kein zweiter Pass vorgelagert ist, ist das Interesse des Transitverkehrs an einer direkten Strassenverbindung Glarus-Graubünden nur als gering zu bewerten. Verkehrsanalytische Untersuchungen haben gezeigt, dass der Binnengeschäfts- und Güterverkehr eines solchen Ueberganges nicht hoch eingeschätzt werden darf. Fahrzeitberechnungen ergaben zudem, dass aus einer Verbindung Glarus-Graubünden nur für die direkt angeschlossenen Täler geringe Zeitgewinne resultieren, und ein direkter Uebergang würde somit praktisch nur dem Ausflugsverkehr dienen. Mit einem solchen Verkehr, der sich auf jeder Neuanlage einstellt, liessen sich jedoch die Aufwendungen von rund 70 Mio Franken, die zur Erstellung eines Ueberganges von Glarus nach Graubünden erforderlich wären, volkswirtschaftlich kaum verantworten. Die Kommission gelangte daher auf Antrag der Ausschüsse I und V sowie nach eingehender Aussprache auf Grund der verkehrswirtschaftlichen und verkehrspolitischen Beurteilung der Frage zum Schluss, dass innerhalb des Planungszieles für den Bau einer direkten Strassenverbindung von Glarus nach Graubünden kein genügend wichtiges Bedürfnis vorhanden ist. Sollte dagegen innerhalb des Planungszieles aus militärischen Ueberlegungen der Bau einer derartigen Verbindung notwendig werden, so erscheint vom zivilen Standpunkt aus auf Grund der bisherigen Untersuchungen als verkehrsgeographisch und in bezug auf die technische Realisierung sowie die Winteroffen-

haltung günstigste Route diejenige von Elm nach der Wichlenalp, mit einem 5,7 km langen Panixer-Basistunnel auf Kote 1475 m ü. M. und südlichem Abstieg über Panix in die Gegend von Ruis/Strada (siehe Projektskizze in SBZ 1938, Bd. 112, S. 31; dort auch die Projekte Segnes und Kisten, das letztgenannte in grösserem Masstab und mit Längenprofil in Bd. 113, S. 166 [8. April 1939], wo auch Vergleichs-Längenprofile und Karte aller Uebergänge).

MITTEILUNGEN

Persönliches. Prof. Dr. Ing. E. h. Dr. Ing. habil. *Wilhelm Stoy*, der Altmeister des ingenieurmässigen Holzbaues, feierte am 26. Aug. bei voller körperlicher und geistiger Rüstigkeit seinen 70. Geburtstag. Alle Freunde und Berufskollegen im In- und Ausland, die Gelegenheit hatten, Professor Stoy nicht nur, wie die Leser der SBZ, als hervorragenden Fachmann, sondern auch als aufgeschlossenen, kollegialen und humorvollen Menschen kennen zu lernen, wünschen ihm zu seinem 70. Geburtstag alles Gute. Es möge ihm noch lange beschieden sein, so rüstig und erfolgreich weiter zu wirken wie bisher!

BUCHBESPRECHUNGEN

Béton armé. Par *F. Touchet*. 70 p. avec fig. Paris et Liège 1957, Librairie Polytechnique Ch. Béranger. Prix rel. 1900 ffrs.

Das Buch enthält in konzentrierter Form die Theorien für die Berechnung von Eisenbeton-Rechteck- und Plattenbalken-Querschnitten sowohl für das n-freie Bruchmomentenverfahren nach der Theorie von M. Chambaud als auch für die klassische Elastizitätstheorie (n-Verfahren). Zur Erleichterung der eigentlichen Berechnung obiger Querschnitte sind eingehende, jedoch auf die französischen Normen zugeschnittene Tabellen aufgeführt. Dipl. Ing. *G. Everts*, Erlenbach ZH

Neuerscheinungen:

Thermodynamik des Sprödrbruches und ihre Anwendung im Stahlbau. Von *W. Kunze*. Berichte des Deutschen Ausschusses für Stahlbau, Heft 20. 104 S. mit Abb. Köln 1957, Stahlbau-Verlag, Preis geh. DM 22 50.

Der Dreher als Rechner. Von *E. Busch*. 5. Auflage, Werkstattbücher, Heft 63. 68 S. mit Abb. Berlin 1957, Springer-Verlag, Preis geh. DM 3.60.

Elementary Theory of Structures. Von *Chu-Kia Wang* und *Clarence Lewis Eckel*. 375 S. mit Abb. London 1957, McGraw-Hill Publishing Company Ltd, Preis geb. s. 56/6.

Zum hundertsten Todestag von Stefano Francini, 1857—1957. Von *Guido Calgari*. Kultur- und Staatswissenschaftliche Schriften der Eidg. Technischen Hochschule, Heft 100. 32 S. Zürich 1957, Polygraphischer Verlag AG.

WETTBEWERBE

Brücke über das Alzettetal in der Stadt Luxemburg. Internationaler Submissionswettbewerb. Die Einzelheiten des Programms konnten bis zum Redaktionsschluss nicht in Erfahrung gebracht werden, doch scheint die Eingabefrist äusserst kurz zu sein, da die Offerteröffnung schon am 20. Dez. 1957 stattfindet. Auf Dienstag, den 10. Sept., 15 h ist eine Ortsbesichtigung angesetzt, Treffpunkt bei der Stiftung Pescatore. Die Unterlagen können gegen Hinterlegung von 3000 Lux. Fr. bezogen werden im Bureau des Ponts et Chaussées, 7 rue Albert I^{er}, Luxemburg, werktags zwischen 8 und 12 Uhr. — Wir hoffen, im nächsten Heft über alle wichtigen Einzelheiten berichten zu können.

Kantonales Kunstmuseum in Lugano. Projektwettbewerb unter Tessiner Architekten sowie im Kanton Tessin seit mindestens 1. Jan. 1950 niedergelassenen Architekten schweizerischer Nationalität; Angehörige beider Kategorien müssen am 15. März 1957 im O. T. I. A. eingetragen gewesen sein. Architekten im Preisgericht: P. Giovannini, Lugano, Dr. A. Meili, Zürich, Dr. P. Portaluppi, Mailand, Prof. J. Tschumi, Lausanne. Für vier bis fünf Preise stehen 15 000 Fr., für Ankäufe 3000 Fr. zur Verfügung. Einzuzureichen sind: Lageplan 1:500, Risse 1:200, zwei Perspektiven, Kubikinhaltsberechnung, Bericht. Ablieferungstermin 31. Okt. 1957. Die Unterlagen können für 20 Fr. bezogen werden beim Dipartimento della pubblica educazione, Bellinzona.