

Zeitschrift: Schweizerische Bauzeitung
Band: 75 (1957)
Heft: 3

Artikel: Ueber die Schulung und den Beruf des Ingenieurs: Auszug aus der
Ansprache
Autor: Koenig, Max
DOI: <https://doi.org/10.5169/seals-63297>

Nutzungsbedingungen

Die ETH-Bibliothek ist die Anbieterin der digitalisierten Zeitschriften. Sie besitzt keine Urheberrechte an den Zeitschriften und ist nicht verantwortlich für deren Inhalte. Die Rechte liegen in der Regel bei den Herausgebern beziehungsweise den externen Rechteinhabern. [Siehe Rechtliche Hinweise.](#)

Conditions d'utilisation

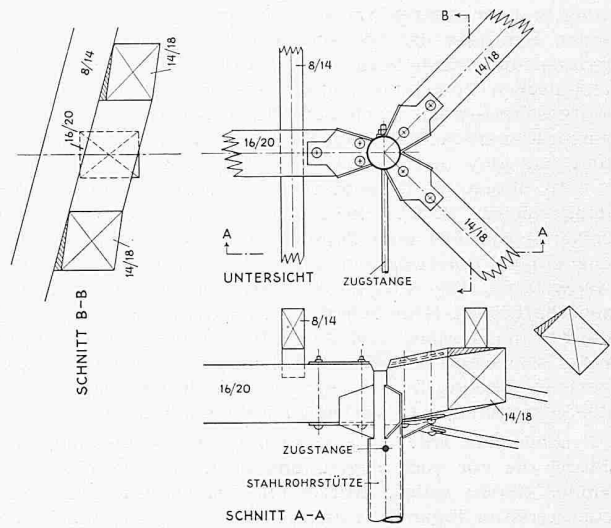
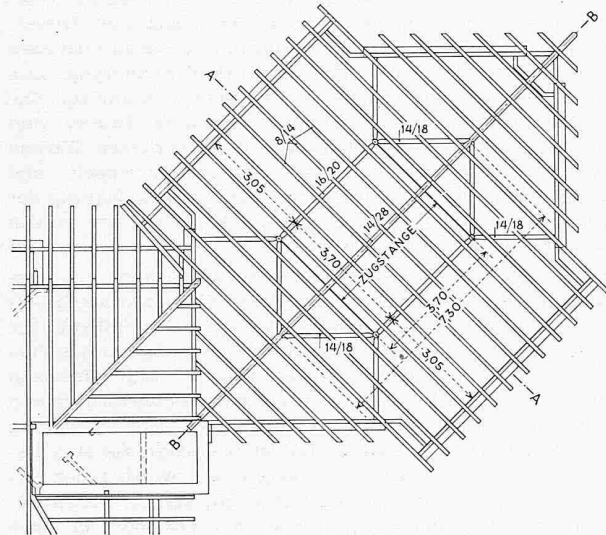
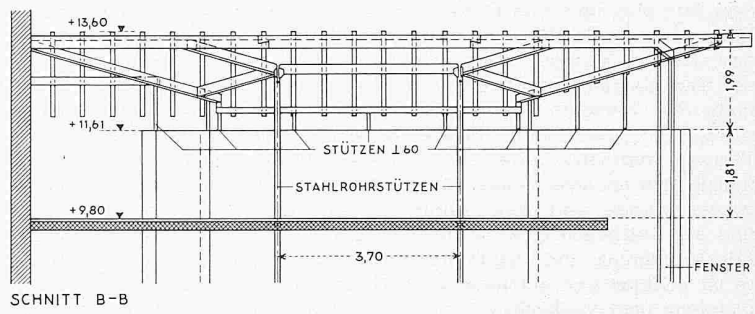
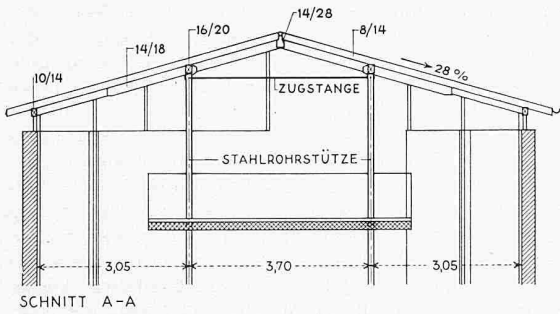
L'ETH Library est le fournisseur des revues numérisées. Elle ne détient aucun droit d'auteur sur les revues et n'est pas responsable de leur contenu. En règle générale, les droits sont détenus par les éditeurs ou les détenteurs de droits externes. [Voir Informations légales.](#)

Terms of use

The ETH Library is the provider of the digitised journals. It does not own any copyrights to the journals and is not responsible for their content. The rights usually lie with the publishers or the external rights holders. [See Legal notice.](#)

Download PDF: 06.10.2024

ETH-Bibliothek Zürich, E-Periodica, <https://www.e-periodica.ch>



Dachstuhl Ausstellungshalle. Oben Schnitte A-A und B-B, M. 1:150, unten links Sparrenlage M. 1:200, unten rechts, Details, M. 1:25

Firmenschriftzug über Vordach
Dachbedeckung Autounterstand
Hofabschluss

Sonderanfertigung
Grosswellige Asbestzementplatten
Aneinandergereihte, ausbetonierte Asbestzement-Rohre

Steigleitungen an den Fassadenstützen
Verkleidung der demontablen Wände
Fenstersimsen Nordfassade

Asbestzement-Rohre und -Kanäle
Flache Asbestzementplatten
2 cm starke flache, schwarz durchgefärbte Platten
2 cm starke Platten
Asbestzement-Platten
Polychromglanzeternit Bodenplatten
WC Abtrennungen
Pissoirstände

Innen:
Korridordecken

Kleinwellige Asbestzementplatten durchlöchert
Asbestzement-Formstücke

Korpusabdeckungen
Sämtliche Schalttafeln und Schalterkästen
Klosettanlagen

Kanäle der Entlüftung und Warmluftheizung

Adressen: Architekten *Haefeli, Moser, Steiger*, Limmatquai 4, Zürich 1; Ing. *E. Schubiger*, Universitätsstrasse 86, Zürich 6

Ueber die Schulung und den Beruf des Ingenieurs

DK 37.007.2

Auszug aus der Ansprache, die Dr. sc. techn. **Max Koenig**, Zürich, anlässlich der Abiturienten-Feier der Oberrealschule Zürich am 21. Sept. 1956 gehalten hat.

Vorbemerkung der Redaktion. Um dem bedrohlichen Mangel an Ingenieuren für Vorgesetztenstellen zu begegnen, haben verschiedene S. I. A.-Gruppen der Ingenieure der Industrie Aufklärungsaktionen unter den obersten Klassen der Mittelschulen teils in Aussicht genommen, teils schon durchgeführt. Der vorliegende Vortrag von Kollege Dr. M. Koenig enthält hierfür wertvolle Gedanken, die manchem nützlich sein werden. Wir danken dem Referenten für die Bewilligung der auszugsweisen Veröffentlichung.

Sehr verehrter Herr Rektor, hochgeehrte Versammlung, liebe Abiturienten

Ich muss mich darauf beschränken, denen, die für ihren Beruf das weite Gebiet der Technik gewählt haben, aus der Rückschau auf meinen Schulungsweg und aus meiner Erfahrung als Ingenieur einige Gedanken darzulegen. Dabei erheben meine Ausführungen keinerlei Anspruch auf allgemeine Gültigkeit. Die Maxima, die Minima und die Wendepunkte unseres Schicksals sind, in der Weisheit der Vorsehung, auch der

höchsten Mathematik nicht zugänglich; ein jeder muss seinem Lebensgesetz Schritt für Schritt folgen, um erst in der Bilanz seines Lebens die endgültige Lösung zu erkennen.

Aus vieljährigem, berufstätigem Aufenthalt in England und als Mitglied der «Institution of Mechanical Engineers» kenne ich die Mittel- und Berufsschulung der englischen Ingenieure, und in Amerika habe ich mich wiederholt auch um die technische Bildung interessiert. Ich kenne auch die deutsche Vorschulung zum Ingenieur, die ich oft an Ort und Stelle verfolgen konnte. Sicher nicht, dass es bei uns in allem zum besten stehe und dass über die in Form und Haltung vorzügliche, präzise, schon etwas stark der Technik zugewandte Methodik der Oberrealschule Zürich hinaus nichts verbessert und von niemandem etwas hinzugelern werden könnte! Wo Licht ist, da ist auch Schatten. Meine Erfahrungen berechtigen mich aber zur Feststellung, dass die Oberrealschule Zürich eine der besten Vorbereitungen zum Ingenieurstudium vermittelt. Auch in der Vorschulung zum Ingenieur gibt es mehr als einen Weg. Englands relativ dürftige, in der Hauptsache der Humanistik und der Sportlichkeit,

dem fair play und dem playing cricket gewidmete Mittelschulung schenkte der Welt, etwa in Newton, James Watt, Faraday, Kelvin, Maxwell und anderen mehr, je und je Pioniere der Technik und der technischen Wissenschaften. Die freiere, mehr die Persönlichkeitsentwicklung als Kenntnisse betonende und erstrebende angelsächsische Erziehung hat ihre Wurzeln natürlich auch in der Grösse ihres Lebensraumes und in den entsprechenden Möglichkeiten; wir leben auf kargerem Grunde, und unser Kampf ist härter. Mit dem Wollen und der weltlichen Gewandtheit ist es nicht getan, auch nicht mit Intelligenz und Begabung allein, *das Können zählt* und es ist genährt und getragen von Wissen und von Fleiss. Aber trotzdem liegt vielleicht einmal eine mit der Zeit gehende Lösung in einer unserer Art und unseren Verhältnissen angemessenen Synthese der Systeme von Oberrealschule und Realgymnasium einerseits mit den Prinzipien der angelsächsischen technischen Vorschulung andererseits. Freiheit des Wesens und Aufgeschlossenheit auch zum Mitmenschen gedeihen gut in einem kameradschaftlichen Verhältnis von Lehrer und Schüler und fair play und Charakter sind ja weitgehend Synonyme.

In diesem Sinne scheint mir die Definition der Ausbildungsziel für Mittel- und Hochschule von August Jegher in seiner Ansprache zum 25jährigen Bestehen der Gesellschaft ehemaliger Polytechniker am 8. Juli 1894 auch heute noch wegweisend: Die Aufgabe der Hochschule, sagte er, die wissenschaftlichen Grundlagen zu vermitteln, sei so gross, dass die für die Stellung und die Tätigkeit des Ingenieurs in Beruf, Gesellschaft und im öffentlichen Wirken notwendige allgemeine Bildung und die sprachlichen Kenntnisse bereits von der Mittelschule her vorhanden sein müssen.

Aber nun will ich mit euch vorwärts schauen, auf die Jahre, die vor euch liegen und euch ins berufliche Leben hinaus führen sollen. Nützt und kostet diese letzte Spanne eurer reifen Jugend, da unbeschwerter Begeisterungsfähigkeit noch euer Vorrecht ist. Seid treue Freunde und pfleget frohe Kameradschaft, aber vergesst nicht, welch kostbares Gut die Gesundheit ist, wie wichtig alles Gegenwärtige und Zukünftige wird, wenn sie uns fehlt. Erarbeitet mit Zähigkeit und Ausdauer die wissenschaftlichen Grundlagen, die euch geboten werden als die unzerstörbare Grundlage eures Berufes und eurer Existenz. Aber werdet keine Streber und Büffler! Haltet euch frei von Ueberheblichkeit; die Technik will die nüchterne Wahrheit. Lasset euch beispielhafte Lehrer und Vorgesetzte Vorbild und Quelle von Ermutigung und Kraft sein. Auch die Anforderungen der Hochschule sind gross, darüber darf euch die Studienfreiheit nicht täuschen; zwischen hinein und an ihrem Ausgange wird streng gewogen und gesiebt. Aber lasset euch auch nicht verwirren und einschüchtern durch die Vielfalt der verlangten Kenntnisse, beim Nähertreten und Anpacken klären sie sich und werden erreichbar. Im Gegensatz zur unabsehbaren Zahl und Vermehrung der technischen Erzeugnisse scheinen sich übrigens die den technischen Wissenschaften zu Grunde liegenden Gesetze dem begnadeten Geiste der grossen Wissenschaftler mehr und mehr als ein und dieselbe wunderbare Einheit zu enthüllen. Das Gemeinsame der hergebrachten Disziplinen von Chemie, Mechanik, Thermodynamik, Metallographie, Kristallographie, Physik usw. wird immer grösser und Masse und Energie nur verschiedene Erscheinungsformen eines und desselben. Wir beginnen die Analogie des Weltalls mit der Struktur des uns unsichtbaren Kleinsten zu ahnen und werden uns der Relativität von Distanz, Raum und Zeit bewusst. Der Traum der Alchimisten ist Wirklichkeit geworden, die Forschung nähert sich der Offenbarung.

Doch ich will nicht weiter eingehen auf die erhabenen Aspekte der wissenschaftlichen Erkenntnis! Die ungeheure und rasche Breiten- und Tiefen-Entwicklung der Technik erheischt ein schwer beladenes Ausbildungs-Programm der Hochschule und hält es zudem in ständigem Fluss; zu den Maschinen-, Elektro- und Bau-Ingenieuren meiner Studienjahre sind sukzessive die Ingenieur-Chemiker, die Ingenieur-Physiker, die Betriebs-Ingenieure und andere getreten. Aber auch die Vollblutmathematiker und die Wissenschaftler in Reinkultur werden in steigendem Masse von der Industrie beansprucht, da diese mehr und mehr auf mathematischer Grundlage forscht, entwickelt und produziert.

Ueber die Berufsaufteilung der Hochschule hinaus unterscheidet die Praxis in ein und demselben Fache die Berech-

nungs-, die Konstruktions-, die Betriebs- und die Verkaufs-Ingenieure, so dass je nach Veranlagung und Begabung der Theoretiker, der Konstrukteur, der Praktiker und der Sprach- und Weltgewandte seinen ihm gemässen Platz findet. Dann bietet nach dem Diplomabschluss die Tätigkeit als Assistent die Möglichkeit sowohl des Repetierens und der Vertiefung in das Fachwissen als auch die enge, persönliche Zusammenarbeit mit einem Hochschullehrer. Als Höhepunkt der technischen Berufsschulung kann ausnahmsweise eine Dissertation erster Versuch eigener wissenschaftlicher oder experimenteller Tätigkeit sein und Einblick geben in die Geisteswerkstatt grosser Forscher, in welcher sich ihre Genialität besser und heller manifestiert als in der Würde und Bürde der Vorlesung und des Unterrichts. Oft sind Assistenz oder Dissertation Vorhallen zum Lehramt, gesamthaft gesehen sind aber beide für die Praxis nicht von wesentlicher Bedeutung. Das normale Diplom genügt vollständig; es bietet Gewähr für eine abgeschlossene, vorzügliche Ingenieur-Schulung. Immer wieder mündet auch der Ingenieurberuf in öffentliches Wirken aus, wie z. B. etwa bei unseren Bundesräten Kobelt und Streuli; es ist das bei der volkswirtschaftlichen Bedeutung der Technik und ihrer zunehmenden Verquickung mit der Politik und dem Staate sehr zu begrüssen.

In einem gewissen Sinne kann schliesslich auch ein Ausland-Aufenthalt neben dem Sprachgewinn als wertvolle Ergänzung der Berufsschulung betrachtet werden. Er schliesst aber für die Heimat und die heimische Industrie die Gefahr des Verlustes durch Abwanderung in sich. Für die fünf Millionen Einwohner der Schweiz, welche durch die Landwirtschaft und die Fremdenindustrie allein nicht angenähert ernährt werden könnten, ist der Export unserer Industrieerzeugnisse eine Lebensfrage. Die Qualität dieser Produkte, mit welcher der Export aus unserem rohstoffarmen Lande mit seinem hohen Lebensstandard steht und fällt, ist aber nur gesichert in einer guten Schulung und einer harmonischen Zusammenarbeit unserer Arbeiter, Techniker und Ingenieure. Dank dem Ansehen unserer technischen Schulung und unserer Industrie im Auslande bestand schon immer eine rege Nachfrage auch nach unseren Ingenieuren. Sie ist heute geradezu stürmisch und für die Erhaltung des Nachwuchses unseres Industrie-Kaders beunruhigend.

Aber alles in allem lohnt sich nach meinem Dafürhalten, trotz gewöhnlich scheinbar glänzenden Anfangsbedingungen, die bleibende Auswanderung unserer Ingenieure auch für sie nicht; diese mehrheitlich initiativen, fähigen und arbeitsstarken Naturen wären auf weite Sicht auch im eigenen Land zu Erfolg gekommen und hätten unserer Industrie wertvolle Dienste leisten können. Dem natürlichen Drange des Menschen nach dem «Zauber der Ferne» kommt der technische Beruf in besonderem Masse entgegen, indem unsere Exportindustrie mit ihren Produkten auch ihre Ingenieure in alle Welt hinaus schickt. Aber es ist ein besonderes Glück, wenn man nach jahrelangem Auslandsaufenthalt wieder in der Schweiz Fuss fassen kann und damit allem, was die Heimat und ihre Kultur uns bedeutet, erneut teilhaftig wird. Die berufliche Selbständigkeit wird durch vorbestehende Verhältnisse, meist durch eigenes Beginnen gebaut. Sie ist lockend, aber sie ist auch ungewiss und sie kann dornenvoll sein.

Im Hinblick auf den weltweiten, empfindlichen Mangel an technisch geschulten Kräften sind die Entfaltungsmöglichkeiten, die der Ingenieurberuf bietet, sicher auf lange Zeit hinaus sehr gut. Die Industrie wartet sehnsüchtig auf euch; sie hat euch dringend nötig. Aber auch schärfer und als von universaler Bedeutung ist in unserer Zeit das Ethos des Ingenieurberufes erkannt worden; d. h. die Verantwortlichkeit für die sittlichen Belange und für die menschlichen Aufgaben, die sich aus der technischen Berufsarbeit ergeben. In Bangigkeit und Hoffnung blickt die Menschheit auf die kommende Generation der Ingenieure; denn die Technik, deren tieferer Sinn darin liegt, dem Menschen und seiner Kultur zu dienen, droht zu einem unheimlichen Homunkulus zu werden, der im Missbrauch seinem Erzeuger zu entgleiten und ihn zu vernichten trachtet. Die entsprechende, ungeschriebene Gesamtverpflichtung, die heute sichtbar auf dem technischen Berufe liegt, erhöht und adelt ihn aber zugleich.

Adresse des Verfassers: Ing. Dr. Max Koenig, Bahnhofstrasse 39, Zollikon ZH.