

Zeitschrift: Schweizerische Bauzeitung
Herausgeber: Verlags-AG der akademischen technischen Vereine
Band: 75 (1957)
Heft: 36

Artikel: Lawinendruck und Lawinenschutz
Autor: Killer, J.
DOI: <https://doi.org/10.5169/seals-63411>

Nutzungsbedingungen

Die ETH-Bibliothek ist die Anbieterin der digitalisierten Zeitschriften. Sie besitzt keine Urheberrechte an den Zeitschriften und ist nicht verantwortlich für deren Inhalte. Die Rechte liegen in der Regel bei den Herausgebern beziehungsweise den externen Rechteinhabern. [Siehe Rechtliche Hinweise.](#)

Conditions d'utilisation

L'ETH Library est le fournisseur des revues numérisées. Elle ne détient aucun droit d'auteur sur les revues et n'est pas responsable de leur contenu. En règle générale, les droits sont détenus par les éditeurs ou les détenteurs de droits externes. [Voir Informations légales.](#)

Terms of use

The ETH Library is the provider of the digitised journals. It does not own any copyrights to the journals and is not responsible for their content. The rights usually lie with the publishers or the external rights holders. [See Legal notice.](#)

Download PDF: 30.01.2025

ETH-Bibliothek Zürich, E-Periodica, <https://www.e-periodica.ch>

Lawinendruck und Lawinenschutz

DK 624.182

Von Dr. J. Killer, Baden

Seit langem versuchen die Menschen mit wechselndem Erfolg, sich gegen die Gefahren von Lawenniedergängen zu schützen. Während sich in früheren Jahren die getroffenen Massnahmen auf den Schutz von Siedlungen beschränkten, müssen seit dem Bau von ganzjährig betriebenen Eisenbahnen in den Alpen auch diese geschützt werden. Bei Siedlungen sucht man das gewünschte Ziel durch Verbauungen im Abrissgebiet oder durch Ablenkmauern, bei Bahnen meist durch Galerien zu erreichen. Eine neue Aufgabe stellt heute der Schutz der Kraftwerke und der grossen Energieübertragungsleitungen im Gebirge dar. Der vorliegende Aufsatz befasst sich mit einigen Problemen aus diesem Arbeitsgebiet.

I. Eigenschaften der Lawinen

1. Lawinentypen

Dr. Max Oechslin, Kantonsoberrichter, Altdorf, einer der ersten, der genauere Beobachtungen und auch einige Messungen, wenn auch mit primitiven Mitteln, durchführte, unterscheidet die folgenden drei Lawinentypen:

Lawinentyp	Beobachtete	Fallgeschwindigkeit in m
	Laufgeschwindigkeit in m/s	
Grundlawine	15	10
Oberlawine	47	26
Staublawine	96	58

a) *Grundlawinen* erfassen den Schnee bis auf den Grund. Sie greifen manchmal sogar die Bodenoberfläche an und reissen Erde mit. Der Schnee ist nass und hat ein hohes spezifisches Gewicht (bis $0,5 \text{ t/m}^3$). Ihr Talweg ist an bestimmte Gerinne gebunden.

b) *Oberlawinen* erfassen nur die oberen Teile der Schneeschicht, gleiten über verharschtete untere Schneeschichten ab und erfassen Schnee mit einem spezifischen Gewicht von weniger als $0,3 \text{ t/m}^3$. Zu ihnen gehören Schneebretter. Sie gehen in der Falllinie nieder.

c) *Staublawinen* sind ein Gemisch von Luft und Schneestaub mit einem spezifischem Gewicht von weniger als

$0,1 \text{ t/m}^3$; sie erreichen beobachtete Geschwindigkeiten bis etwa 100 m/s , d. h. 360 km/h . Ihre Richtung ist im allgemeinen diejenige des grössten Gefälles des Hanges. Doch können Seitenwinde und frontale Widerstände eine Ablenkung bewirken. Bei gewissen Bodenformen können die Schneemassen und die Luftdruckwellen einer Lawine im Unterlauf getrennte Wege einschlagen. Nach Beobachtungen kann es sogar vorkommen, dass eine Staublawine scheinbar plötzlich stillsteht. Dieser Fall tritt ein, wenn sich ein Gegenstau bildet und die zusammengepresste Luft nach der Seite ausbricht. Die Schneemassen werden dann meist nicht weitergetragen und fallen ab¹⁾.

2. Verhalten der Lawinen

Dr. Max Oechslin berichtet über folgende eigenartige Lawenniedergänge:

a) Niedergang der Bristenlauri bei Ried ob Amsteg am 14. Februar 1937, Bild 1. Ein Nordweststurm hatte den Luftmassen den Weg talabwärts versperrt, so dass der Lawinenluftdruck weiter talaufwärts den andern Talhang erreichte und dort unterhalb der Gotthardstrasse den Wald wie durch eine Explosion nach allen Richtungen umlegte (Bild 2). Die Schneemassen selbst folgten dem im Bristenhang vorhandenen Graben und erreichten die Reuss etwa 500 m weiter unten als der Luftdruck.

b) Im Winter 1919/1920 verliess eine vom Piz Rotondo herkommende Lawine das tief eingeschnittene Tal des Riale di Ronco, weil im Bedrettal ein starker Weststurm herrschte, auf den die Lawine stiess. Sie wurde deshalb aus ihrem normalen Lauf nach Osten abgedrängt und richtete im bewaldeten Hang oberhalb Ronco und im Dorf selbst viel Schaden an.

c) Ein lehrreiches Beispiel von geschossartiger Luftdruckwirkung zeigt die Plattenstocklauri vom 13. Februar 1951 auf der Göschenalp (Bild 3). Sie war von aussergewöhnlicher

¹⁾ Eine ähnliche Einteilung von Lawinen haben Prof. R. Haefeli und Dr. M. de Quervain vorgeschlagen [9]. Die Zahlen in eckigen Klammern beziehen sich auf das Literaturverzeichnis am Schluss des Aufsatzes

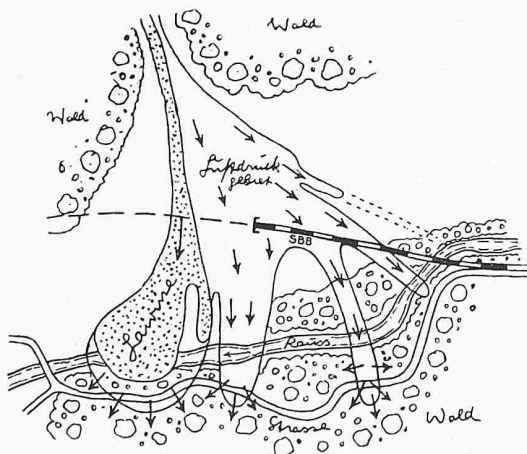


Bild 1. Bristenlauri ob Amsteg. Die Pfeile zeigen die Richtungen an, in denen die Bäume umgelegt wurden



Bild 2 (rechts). Südlicher Arm der Bristenlauri ob Amsteg, der auf der Gegenseite des Tales aufprallte und die Bäume fächerförmig umwarf.

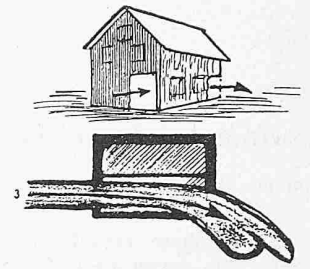
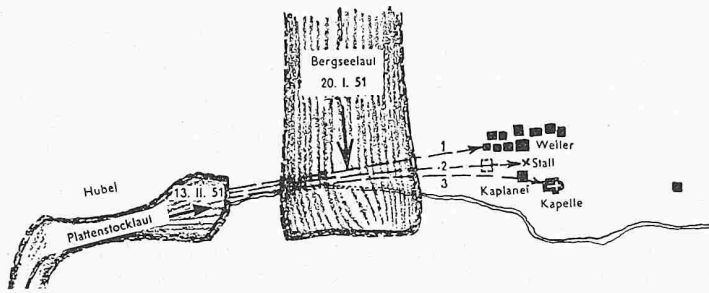


Bild 3. Plattenstockklau vom 13. Febr. 1951 auf der Göschenalp. Im Bild ist die Richtung der Lawinenpfeile angedeutet

Grösse. Es scheint, dass ihre Luftmassen zwischen dem Hubel und dem Lawinenkegel der Bergseelau zusammengepresst wurden. Aus dieser komprimierten Luftmasse brachen geschossartige Pfeile aus. Ein solcher Lawinenpfeil von höchstens 3·3 m Aufschlagfläche drückte die südliche Hälfte der Erdgeschosswand des Kaplanhauses ein, fegte durch die dahinter liegende Kammer und das Schullokal, alles mit sich reissend, und bahnte sich durch die Nordostecke einen Weg bis zur Kapelle, wo Schnee und Trümmer den Eingang versperren. Der mit fünf Schulkindern im ersten Stock weilende Kaplan spürte lediglich ein starkes Erzittern des Hauses.

3. Mächtigkeit der Lawinen

Diese kann sehr verschieden sein; deren Kenntnis ist aber sehr wichtig für die Bestimmung der Abmessungen von Schutzbauten. M. Oechslin beschreibt den Fall der Geissberg-Lawine ob Gurtellen, wie diese unter den beiden Hochspannungsleitungen (von 50 kV bzw. 220 kV) durchfuhr, ohne die Leiter zu beschädigen und nachher im Tal die Gotthardbahn verschüttete. Ein anderes Beispiel ist die im Januar 1932 im Maderanertal niedergegangene Bändertallau, die viel Wald mitriss, unter der elektrischen Holzstangenleitung hindurchfegte, drei Stangen derselben unmittelbar über dem Boden abschchnitt, ohne die Leitung zu zerstören und ohne den Betrieb zu unterbrechen. Nach dem Durchgang hingen die Stangen schräg an den Drähten.

Während Grundlawinen nur eine Mächtigkeit von einigen Metern Höhe erreichen, kann diese bei Staublawinen je nach Bodenformationen 10 m und mehr betragen. Allgemein dürfte

aber bei gleichbleibender Hangneigung 5 bis 6 m ein gutes Mittelmaß für Staublawinen sein.

An Hängen können durch die Loslösung von Schneebrettern gewaltige Schneemassen in einer Breite bis zu einigen hundert Metern zu Tal fahren. Ist die Absturzbahn dagegen ein Couloir, so ist keine seitliche Ausbreitung der Lawine möglich; eine solche erfolgt erst nach dem Austritt aus dem Couloir in Kegelform.

II. Lawinenkräfte

Um Schutzbauten zweckmässig entwerfen zu können, ist die Kenntnis des zu erwartenden Druckes notwendig. Die Untersuchungen zerstörter Bauten und die Nachrechnung der vermutlich aufgetretenen Zerstörungskräfte sind wertvoll, geben aber noch kein Kriterium für den tatsächlich vorhandenen Lawinen-Luftdruck; Rechnungen geben wohl an, welche Kraft zur Zerstörung mindestens notwendig war, nicht aber, welche tatsächlich auftrat. Sehr wertvoll sind daher systematische Beobachtungen und Messungen.

1. Geschwindigkeit der Lawinen

Diese berechnet sich nach der Formel des freien Falls, wobei der Luftwiderstand berücksichtigt werden muss.

$$v = \sqrt{2g h \frac{\gamma_s - \gamma_L}{\gamma_s}}$$

Hierin bedeuten:

- v die Geschwindigkeit in m/s
- g die Erdbeschleunigung in m/s²
- h die Fallhöhe der Lawine in m
- γ_s das spez. Gewicht des Lawinenschnees in kg/m³
- γ_L das spez. Gewicht der Luft in kg/m³.

Nehmen wir z. B. die Fallhöhe zu 500 m an, so ergibt sich bei einem spezifischen Gewicht des Schnees von 5 kg/m³ eine Geschwindigkeit von v = 90 m/s. Die Lawine beschleunigt sich aber nur solange, als die Reibungskraft kleiner ist als die Gewichtskomponente. Sind beide Kräfte gleich gross, so bewegt sie sich mit gleichförmiger Geschwindigkeit weiter. Infolge innerer Reibung, Widerstand an Felswänden usw., die nach örtlichen Verhältnissen verschieden sind, werden die wirklichen Geschwindigkeiten kleiner sein. Diese Berechnungsart entspricht im grossen Rahmen den Beobachtungen von Dr. M. Oechslin.

2. Lawinendruck

Zur Erforschung der Lawinenkräfte wurden in den Jahren 1936 bis 1939 im Kaukasus Messungen durchgeführt. Zur rechnerischen Nachprüfung der gewonnenen Versuchsergebnisse, die im nachfolgenden Abschnitt beschrieben werden, hat das beauftragte Bauforschungsinstitut in Tbilissi folgende Formel aufgestellt:

$$p = \gamma_s/g \cdot v^2 \cdot \sin^2 \beta$$

wobei p den Druck in kg/m² der getroffenen Fläche und β den Winkel zwischen der Lawinenrichtung und der getroffenen Fläche bezeichnen. Steht die Lawinenrichtung senkrecht zur Aufschlagfläche, so ist sin² β = 1. Im Untersuchungsbericht schreibt das Institut Tbilissi, dass die oben angeführte Formel zur Ermittlung der Stosskraft einer Lawine zu Ergebnissen führe, die ziemlich gut mit denen von experimentellen Einzelmessungen übereinstimmen.

Auf Grund von Beobachtungen und Nachrechnungen von zerstörten Bauwerkteilen hat Dr. A. Voellmy vor einigen Jah-

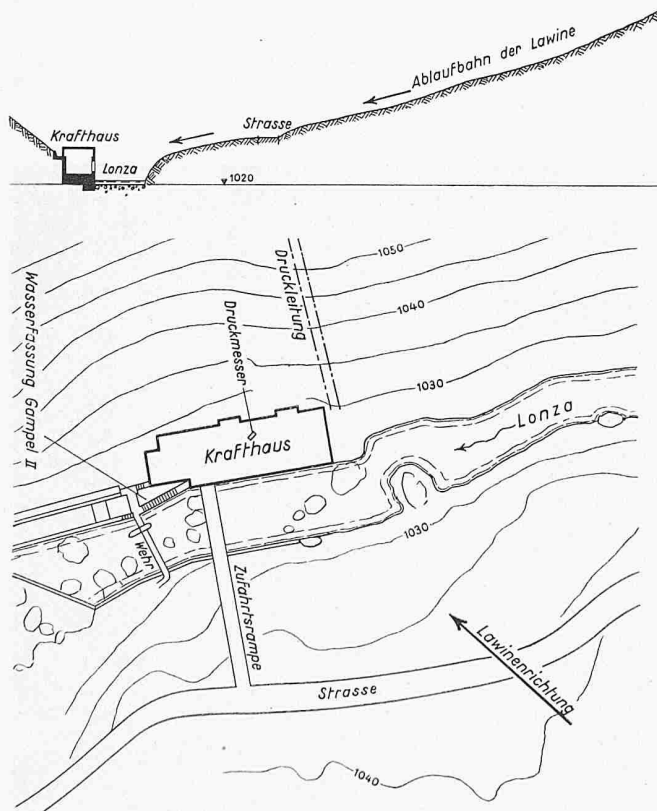


Bild 4. Kraftwerk Gampel III. Oben Querprofil des Tales (1:2500); unten Lageplan des Maschinenhauses und Lawinenrichtung (1:1500)

ren ebenfalls Formeln zur Ermittlung der Zerstörungskraft von Lawinen aufgestellt [7]. Nach der oben erwähnten Formel ergeben sich z. B. folgende Lawinendrucke: Bei einer Staublawine mit einem spezifischen Gewicht von 5 kg/m^3 , einer theoretischen Fallhöhe von 500 m, was $v = 90 \text{ m/s}$ entspricht, stellt sich ein Druck von 4150 kg/m^2 ein. Bei einem spezifischen Gewicht des Schneeluftgemisches von 12 kg/m^3 steigt der Flächen- druck bereits auf $10\,000 \text{ kg/m}^2$. Grundlawinen, die langsamer sind, weil ihre Energie durch die Bodenreibung zum grossen Teil aufgebraucht wird, können bei wesentlich höherem spezifischem Gewicht (bis 500 kg/m^3) denselben Druck wie Staublawinen, also 5000 kg/m^2 oder mehr erzeugen.

Die so berechneten Werte geben den Maximaldruck an. Sie gelten nur für den Fall, dass der Aufschlag senkrecht zur Fläche erfolgt, dass also kein seitliches Ausbrechen des Schneeluftgemisches mehr möglich ist und dass auf der ganzen Länge der Bahn keine Hindernisse die Geschwindigkeit der Lawine verringern. In fast allen Fällen dürften der Luftwiderstand, die innere Reibung sowie der Widerstand an Felswänden und andern Hindernissen die Geschwindigkeit stark verzögern und demzufolge auch den Flächendruck wesentlich verringern.

3. Lawinendruckmessungen

Die im Kaukasus in die Lawinenzüge gestellte Versuchseinrichtung bestand aus einem 2 m hohen, eisernen Bock, auf den man einen Federdynamometer mit einer senkrecht gegen die Lawine gerichteten Druckplatte von $0,10 \text{ m}^2$ Fläche montierte. Mit ihr war es möglich, Drücke bis 40 t/m^2 zu messen. Die Registriereinrichtung bestand aus einem Schleppzeiger, der an einer Seitenwand des Gehäuses befestigt war und auf einer bogenförmigen Skala den maximalen Ausschlag anzeigte. Zur vergleichswisen Messung wurden immer zwei Apparate zusammengekuppelt. In sechs verschiedenen Lawinenzügen wurden je zwei zusammengekoppelte Messtellen errichtet.

Im Bericht ist das Niedergehen der in Tabelle 1 an erster Stelle genannten Lawine beschrieben. Darnach dürfte es sich um eine Schneebrettlawine gehandelt haben, denn der Beobachter meldet beim Begehen des Hanges das plötzliche Entstehen eines einige Zentimeter breiten und zwei bis drei Meter tiefen Spaltes, der sich sofort auf die ganze Hangbreite ausdehnte, wobei die Schneemasse unter Detonation talwärts stürzte. Nach dem Einschlag in die Messtelle glitt die Lawine noch 400 m weiter. Sie bestand aus frischem Schnee mit vereinzelten Klumpen aus Altschnee und überdeckte die Apparate mit einer 3,5 m dicken Schneeschicht. Die Bockstützen waren deformiert, die Apparate hingegen intakt. Der Schnee war so dicht, dass man ihn mit einer Axt entfernen musste.

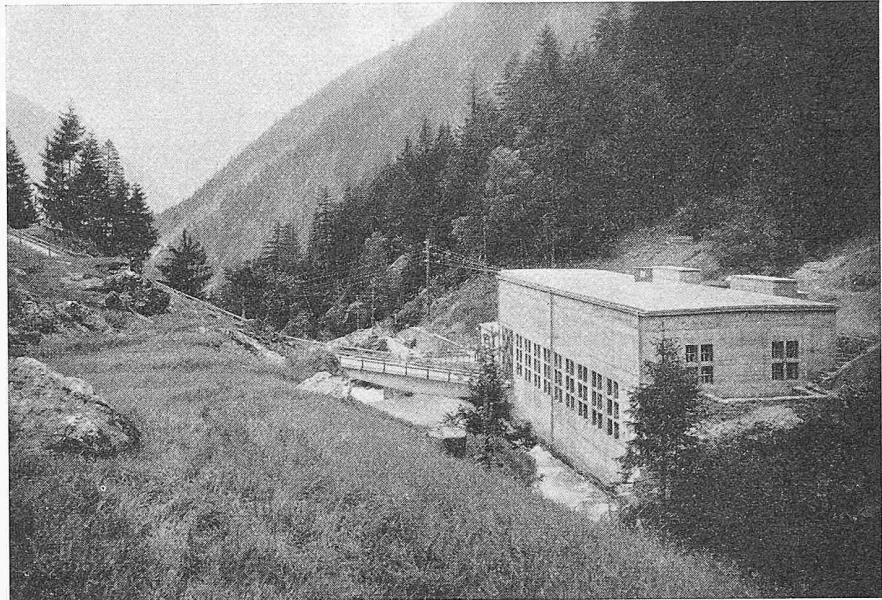


Bild 5. Maschinenhaus des Kraftwerkes Gampel III, Blick talabwärts. Die Vorderfront ist für einen Lawinendruck von 3000 kg/m^2 berechnet

Unmittelbar vor der Druckplatte hatte er sich zu Eis verwandelt.

Um auch bei uns in vermehrtem Masse über den Lawinenluftdruck orientiert zu sein, hat die Aare-Tessin AG., Olten, bei der Lawinenverbauung von Mast 317 der Lukmanierleitung im Val Milà zwei Messtellen eingebaut. Die Messvorrichtung ist vom Schweizerischen Institut für Schnee- und Lawinenforschung Weissfluhjoch entwickelt worden. Sie besteht im wesentlichen aus einer Metallplatte von $80/25 \text{ cm}$, an der im Abstand von 50 cm zwei Stahlspitzen befestigt sind, welche sich beim Lawinenaufschlag in einen aus Aluminium bestehenden Teller einpressen. Aus der Tiefe der Einpressung kann die auftretende Kraft bestimmt werden. Es ist vorgesehen, noch an anderen Orten Messtellen einzurichten.

III. Schutzbauten

A. Projektierung

1. Verschiedene Arten von Lawinenschutzbauten

Muss ein Bauwerk vor Lawinen geschützt werden, so ist zuerst zu entscheiden, welche der nachfolgend aufgeführten Schutzarten die zweckmässigste ist.

a) *Verbauungen im Abrissgebiet* (Stützverbau), durch Erstellen von Schutzmauern und Schneebrücken. Sollen diese Verbauungen wirksam sein, so müssen sie eine grosse Ausdehnung haben. Sie sind daher sehr teuer, weshalb sie nur für den Schutz von Ortschaften in Frage kommen, z. B. die Verbauungen oberhalb Andermatt, Airolo oder Davos.

b) *Erstellen von Lawinengalerien* bei Strassen und Bahnen, über welche die Lawine hinweggleitet.

Tabelle 1. Ergebnisse von Lawinendruckmessungen im Kaukasus aus den Jahren 1936/39

Lawinenherde	Schneebassin- fläche in ga	Abstürzende Schneemasse in m ³	Theoretische La- winengeschwindig- keit in m/s	Theoretischer Druck in t/m ²	Registrierter Druck in t/m ²		Anmerkungen
					1. Gerät	2. Gerät	
Juksporioker Bassin bei Kirowsk	25	110 000	40,3	66,2	40,0	41,0	Die Kraft der Lawine überstieg den Messbereich der Geräte
Wallag-Dicidjin in Süd-Ossjetien	40	50 000	36,5	40,7	36,0	25,4	Die Lawine ging nur von einem Teil des Bassins nieder
Bassin 5. Dez. (Kirowsk)	24	28 500	29,0	25,7	25,6	16,9	Die Lawine ging nur von einem Teil des Bassins nieder
Dallag-Dicidjin (Süd-Ossjetien)	3	15 000	22,5	15,5	16,0	7,8	—
Bassin des Saamtales (Kirowsk)	—	4 400	13,5	7,25	6,2	—	Südflügel des Bassins
Ebenda	—	4 100	—	—	12,0	7,5	Zentrum des Bassins

Tabelle 2. Ergebnisse von anderweitigen Lawinendruckmessungen aus den Jahren 1954/55

Ort	Bauobjekt	Gemessener Druck in t/m ²	Bemerkung
Val Milä Kt. Graubünden	Lukmanierleitung Mast 317	8,5 11,70 12,60 14,70	vier Messungen
Kanada	Kemano Kitimat Highvoltage Transmission	7 ÷ 8 und 17,5	nach Mitteilungen von Dr. de Quervain
Schweiz	Lawinenforschungsinstitut Weissfluhjoch	11,80	Druckmessungen an einem Brems- bock
Vorarlberg und Schweiz	Nachrechnungen an zerstörten Bauwerken Voellmy	1 bis 6	[7]

c) Erstellen von Höckern und Pfeilern in Beton oder Mauerwerk im Ablaufgebiet mit dem Zweck, die Wucht der Lawine zu bremsen; solche Ausführungen sind in Oesterreich üblich.

d) Errichtung von Ablenkmauern und keilförmigen Schutzmauern direkt vor den Bauwerken. In Ausnahmefällen werden die Bauten selbst so ausgebildet, dass sie dem Lawinendruck standhalten. Hierher gehört der Schutz von Kraftwerksbauten, Hochspannungsleitungen usw.

2. Ausgeführte, gegen Lawinendruck gesicherte Bauten

Maschinenhaus des Kraftwerkes Gampel III (Wallis) der Lonza AG. (Projekt Motor-Columbus AG.)

Die Lage des Maschinenhauses war durch die örtlichen Verhältnisse bestimmt; es musste direkt oberhalb der bestehenden Wasserfassung des Kraftwerkes Gampel II angeordnet werden (Bild 4 u. 5). Diese Stelle lag am Auslauf der Lawine, die vom linksseitigen Talhang herkommend, die Lötschbergbahn über eine Galerie überspringt und am Standort des Maschinenhauses entlang dem rechten Talhang talauswärts gelenkt wird, weshalb dort alle Bäume auf Luftdruckhöhe geköpft waren. Damit der Lawine kein zu grosser Widerstand entgegengesetzt wird, wurde das Haus möglichst niedrig gehalten und mit einem Eisenbetonflachdach abgedeckt. Die in einer kleinen Abwinkelung gegen die Lawine gerichtete Vorderfront ist für einen Luftdruck von 3000 kg/m² berechnet worden, statt des üblichen Winddruckes von 100 kg/m². Die Konstruktion besteht vollständig aus Eisenbeton.

Für die Fenster hat man Sekuritglas verwendet, welches den angenommenen Druck aufnehmen kann. Diese Ausführung hat sich bewährt, denn die Lawine ging seit Inbetriebnahme des Werkes im Jahre 1942 verschiedene Male nieder, ohne dass

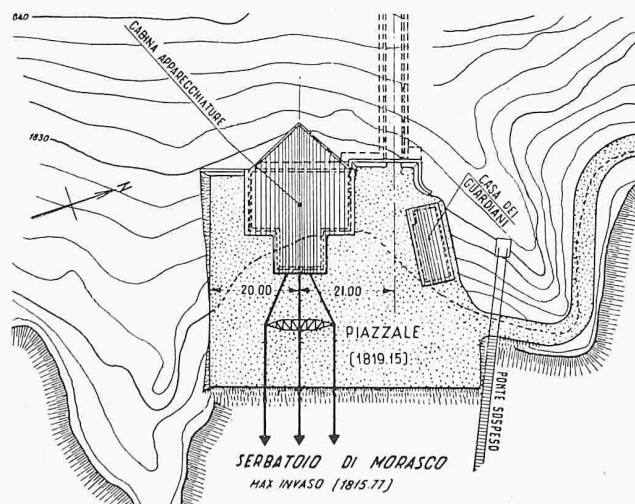


Bild 6. Kraftwerk Morasco im Val Formazza. Beispiel einer Schaltanlage an einem Lawinengang. Die Schneemassen werden durch das keilförmige, stark armierte Betondach aufgespalten und auf beide Seiten abgelenkt. Die abgehende Hochspannungsleitung verlässt die Schaltanlage durch den Giebel der Vorderfront; 1:1600

Schaden entstand. Einzig die Dachwasserabfallrohre, die nicht besonders ausgebildet wurden, sind einmal zusammengedrückt worden.

Zum Schutze der drei Masten der Fahrleitung einer Schmalspurbahn wurden dreieckförmige, 8 m hohe Betonpfeiler aufgestellt. Anlässlich der Lawinenkatastrophe 1951 sind sie umgelegt worden. Der Grund dafür lag weniger in ihrer Dimensionierung selbst als in der ungenügenden Verankerung im Boden. Nachrechnungen ergaben, dass die Pfeiler schon bei einem Lawinen-Luftdruck von 500 kg/m² stürzen mussten.

3. Schutz von Tragwerken für Hochspannungsleitungen

Der Grossteil unserer Speicherkraftwerke liegt im Hochgebirge. Da hauptsächlich im Winter, wenn die Flüsse im Mittelland wenig Wasser führen, das ganze wirtschaftliche Leben immer mehr von der Energiespeisung aus den Speicherkraftwerken abhängig wird, muss der betriebssicheren Führung und Konstruktion der Leitungen über Pässe und längs Gebirgstälern besondere Aufmerksamkeit geschenkt werden. Dem Schutz der Maste an lawinengefährdeten Stellen kommt deshalb grosse Bedeutung zu.

Maste können auf folgende Weise geschützt werden:

a) Aufstellen der Maste auf Betonklötze, die nach der Bergseite mit einer Keilspitze versehen sind und aus Sparsamkeitsgründen innen hohl sein können. Diese Ausführungsform kommt nur bei enggespreizten Masten in Frage, Bild 7.

b) Aufstellung weitgespreizter Maste auf erhöhte, für den zu erwartenden Lawinendruck dimensionierte Sockel, Bilder 8, 9.

Diese beiden Ausführungsarten kommen nur beim Neubau von Leitungen in Betracht.

c) Nachträgliche Anordnung von keilförmigen Bauten im Mauerwerk vor die bestehenden Maste, Bilder 10, 11, 12. Die Keile können auch mit Erde hinterfüllt werden, wobei das Mauerwerk nur Verkleidung ist. Lage, Form und Höhe müssen den jeweiligen örtlichen Verhältnissen angepasst werden, wobei die Keilspitze direkt gegen die Richtung des mutmasslichen Lawinenabflusses liegen soll. Die Erfahrung zeigt, dass besonders im lawinenreichen Winter 1950/51 bei den damals vorhandenen grossen Schneehöhen Keile von 3,5 m Höhe vom Schnee zugedeckt waren und daher von der Lawine glatt überbortet wurden. Sie boten deshalb für den Mast keinen Schutz mehr.

d) Leitmauern haben den Zweck, die Lawine vom Bauwerk abzulenken. Ein solcher Fall lag bei einem Mast der Lukmanierleitung bei S. Gagl vor, Bild 13. Die Lawine ist dort

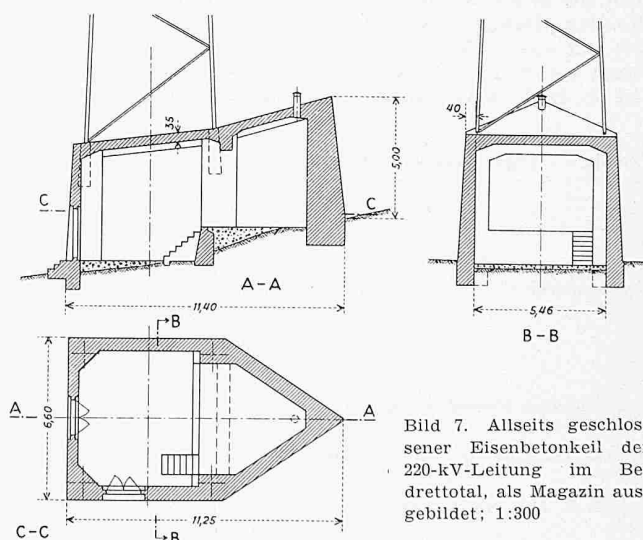


Bild 7. Allseits geschlossener Eisenbetonkeil der 220-kV-Leitung im Bedrettetal, als Magazin ausgebildet; 1:300

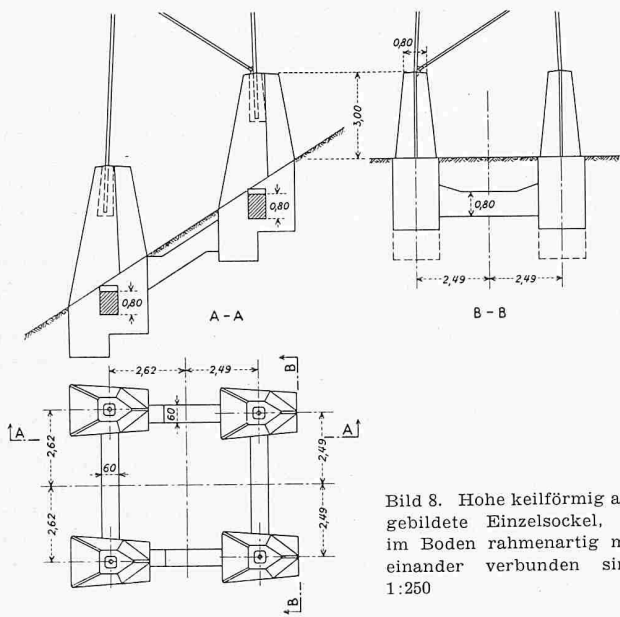


Bild 8. Hohe keilförmig ausgebildete Einzelsockel, die im Boden rahmenartig miteinander verbunden sind; 1:250

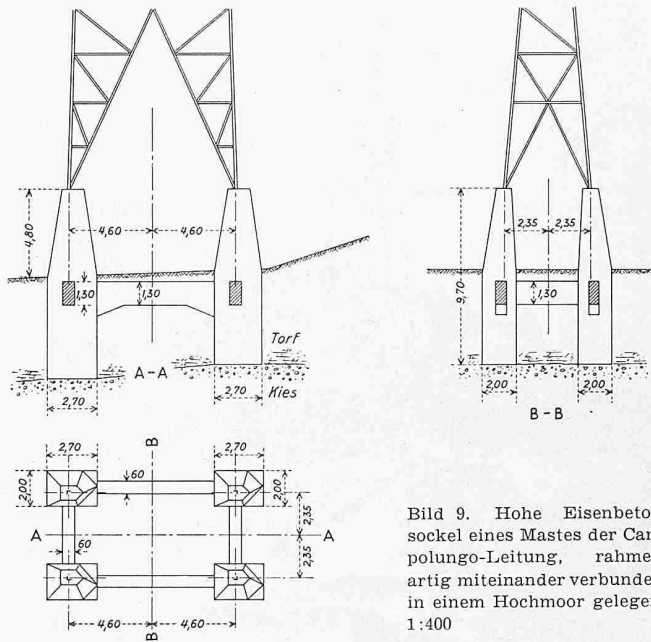


Bild 9. Hohe Eisenbetonsockel eines Mastes der Campolungo-Leitung, rahmenartig miteinander verbunden, in einem Hochmoor gelegen; 1:400

im oberen Teil durch ein Couloir kanalisiert. Tritt sie aus diesem heraus, und ist der anschliessende Graben, der aus der Richtung abbiegt, von vorher niedergegangenen Lawinen bereits mit Schnee ausgefüllt, so fehlen Führungen, die eine Richtungsänderung bewirken würden, so dass die Lawine über den Grabenrand hinausschiesst und den unterhalb liegenden Mast gefährdet.

Gemauerte Keile benötigen besonders bei weit gespreizten Portalmasten (bis 10 m am Fuss) schon ansehnliche Baumassen, weshalb bei den jüngsten Schutzbauten an der Lukmanierleitung versucht wurde, Schutzkeile mit Hilfe einer Eisenbetonkonstruktion zu schaffen. Dabei erhielten die seitlichen Wände oben eine Stärke von 30 bis 40 cm und nach aussen einen Anzug von 4%. Wohl wäre es aus statischen Gründen möglich, die Eisenbetonkonstruktion leichter zu halten. Wichtig ist aber, dass sie gegen Kippen gesichert ist, was eben nur durch eine entsprechende Masse und eine gute Verankerung im Boden zu erreichen ist. In moränigem Boden kann durch geschicktes Unterschneiden des Fundamentes das Erdreich als Auflast herangezogen werden. Die vor einigen Mastfundamenten in den Jahren 1951/52 erstellten keilförmigen Betonkonstruktionen wurden für einen Lawindruck von

5 t/m² berechnet (Bilder 14, 15, 16). Rechnet man die Sicherheit dazu, so dürften sie erst bei einem Druck von 10 ÷ 15 t/m² bersten. Die neueren Messungen zeigen aber, dass man bei der Dimensionierung von Schutzbauten besonders bei grossen Fallhöhen mit einem Lawindruck von mindestens 10 t/m² rechnen soll. Mit diesen Kräften wurde im Sommer 1955 ein grosser, 7 m hoher Eisenbetonschutzkeil bei Acquacalda berechnet und ausgeführt. Nach wie vor muss aber betont werden, dass man dies nicht verallgemeinern darf, denn jedes Bauwerk bildet ein Problem für sich; dementsprechend müssen auch die Belastungsannahmen getroffen werden.

B. Ausführung von Schutzbauwerken (Projekte Motor-Columbus AG., Baden)

1. In Natursteinen

Der Bau von Keilen und Leitmauern aus Natursteinen ist dort möglich, wo gute lagerfeste Steine in unmittelbarer Nähe des Bauwerks gewonnen werden können. Die Steine müssen möglichst gross sein. Beim Vermauern ist auf einen guten Verband grösstes Augenmerk zu legen. Durchgehende Läufer und Binder sind Bedingung. Es sind Fälle bekannt, bei denen

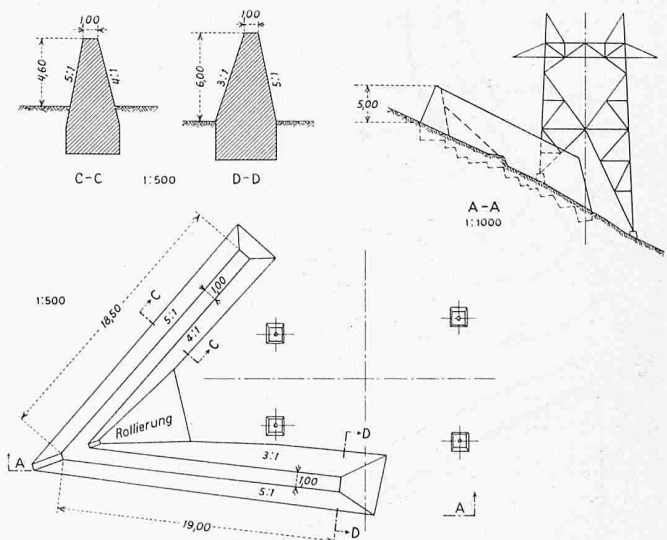
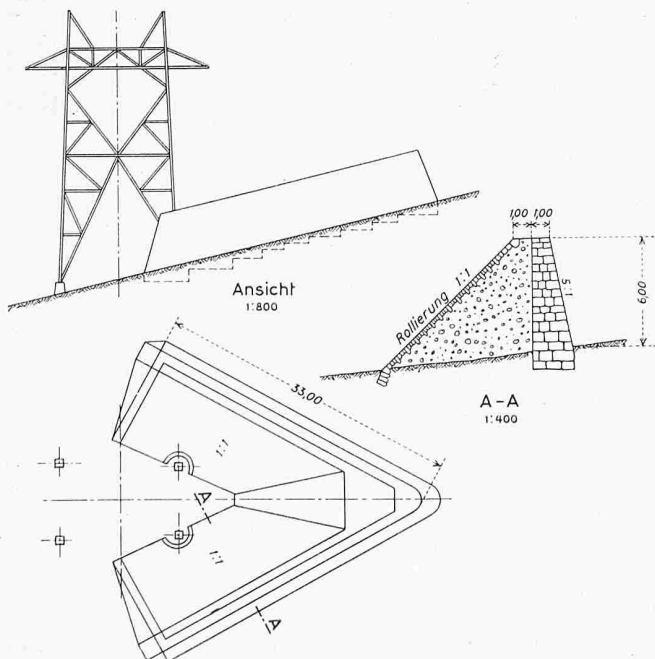


Bild 11. Schutzkeil eines Mastes der Lukmanier-Leitung bei S. Gions im Val Medel in Trockenmauerwerk ohne Hinterfüllung. Krone und Keilspitze in Mörtelmauerwerk

Bild 10 (links). Schutzkeil eines Mastes der Lukmanier-Leitung in Trockenmauerwerk mit Hinterfüllung

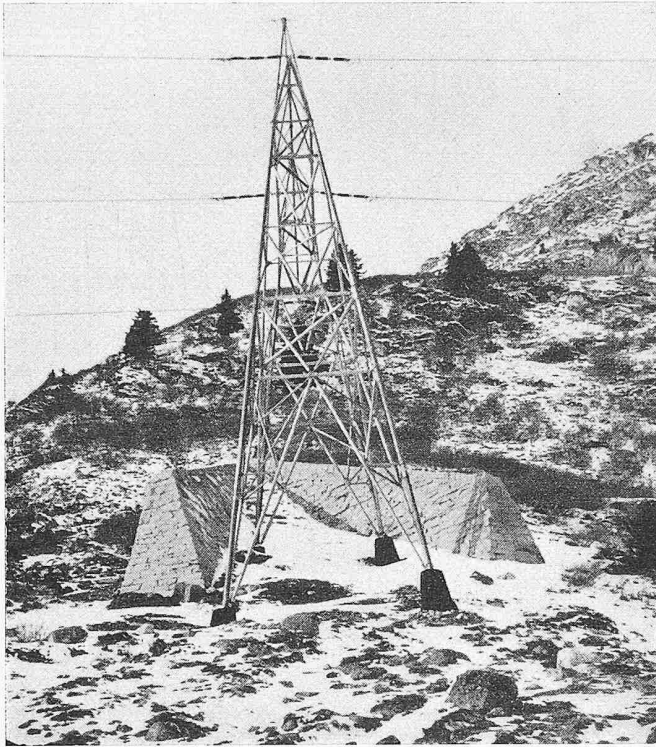


Bild 12. Blick auf den Mast mit Schutzkeil bei S. Gions von der Tal-seite

das Sichtmauerwerk sehr gut aussah, während dahinter nur schlechte Auffüllung mit kleinen Steinen folgte. Im Winter 1951/52 wurde z. B. eine Lawinauffangmauer mit beidseits gutem Sichtmauerwerk deshalb durchschlagen und zerstört, weil der innere Verband fehlte. An einem Schutzbauwerk wurde die Keilspitze zerstört, weil die Richtung des Lawinenschlusses nicht mit der Winkelhalbierenden des Keiles zusammenfiel, sondern schräg dazu lag und weil der innere Mauerwerkverband keine genügende Festigkeit aufwies. Vorteilhaft wäre es gewesen, die Keilspitze zu betonieren und sie mit Mauerwerk zu verkleiden, um so einen monolithischen Baukörper zu erhalten. Es genügt aber nicht, nur die Fugen des Sichtmauer-

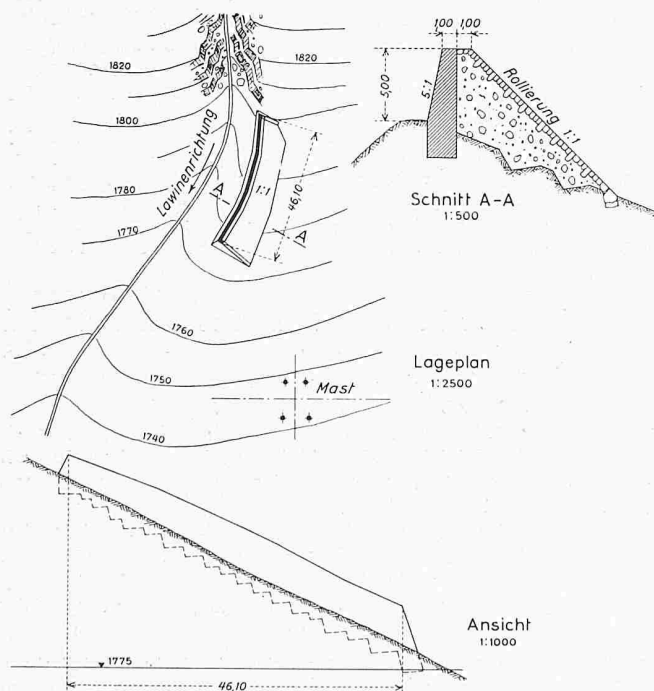


Bild 13. Ablenkmauer an der Lukmanier-Leitung bei S. Gagl in Trockenmauerwerk mit Hinterfüllung

werks nachträglich auszumörteln, wie dies vielerorts gemacht wird. Wichtig ist, dass die zusammenhängende Masse möglichst gross ist.

Ausser Sand und Zement für das Ausfugen müssen die Baumaterialien, d. h. die Steine, auf der Baustelle selbst gewonnen werden. Diese Arbeit erfordert zusammen mit dem Vermauern einen sehr hohen Arbeitsaufwand. So wurden für die Erstellung von Keilen und Leitmauern einschliesslich der Installationen und des Aushubes die in Tabelle 3 angegebenen Arbeitsstunden benötigt.

Die Masten 263, 264 und 258 befinden sich im Medelsertal und sind mit Stichseilbahnen von der Lukmanierstrasse aus erreichbar.

Die Masten 314 und 317 stehen im Val Milä, das von Rueras aus durch einen Jeepweg erschlossen ist. Von diesem führen Stichseilbahnen zu den Masten.

Da sich diese Baustellen vielfach in abgelegenen Gegenden und auf Meereshöhen von 1500 m oder mehr befinden, wird die Beschaffung der notwendigen Arbeitskräfte und deren Unterkunft immer ein schwieriges Problem bleiben. Mit der ständig zunehmenden Rationalisierung im Baugewerbe und der Steigerung des Lebensstandards wird man immer mehr darnach trachten müssen, Konstruktionen zu wählen, die wenig Arbeitsstunden erfordern.

2. In Eisenbeton

Infolge des grossen Arbeitsaufwandes und der daraus sich ergebenden grossen Baukosten von Lawinenschutzbauten in Natursteinen ist es angezeigt, arbeitssparende Bauten in Eisenbeton zu erstellen. Diese benötigen nur einen Teil der Arbeitsstunden eines Mauerwerkkeiles, wie aus Tabelle 4 hervorgeht.

Aus den Tabellen 3 und 4 ergibt sich, dass der Gesamt-arbeitsbedarf auf der Baustelle bei Eisenbetonschutzbauten nur etwa 40 % derjenigen eines Trockenmauerwerkkeiles beträgt. Ein Eisenbetonkeil benötigt zur Erstellung etwa zwei Monate Bauzeit, gegenüber mindestens fünf Monaten bei Ausführung in Natursteinen, also eine ganze Bauperiode im Hochgebirge. Zudem wird es künftig immer schwieriger werden, geübte Baufachleute für Natursteinmauerwerk zu finden. Die Baukosten eines Eisenbetonkeiles dürften bis 40 % niedriger sein als diejenigen für das selbe Bauwerk in Natursteinen.

Es ist zuzugeben, dass gemauerte Keile und Ablenkmauern mit Hinterfüllung, welche den Stoss aufnehmen und in den Boden überleiten, elastischer sind als starre Betonkonstruk-

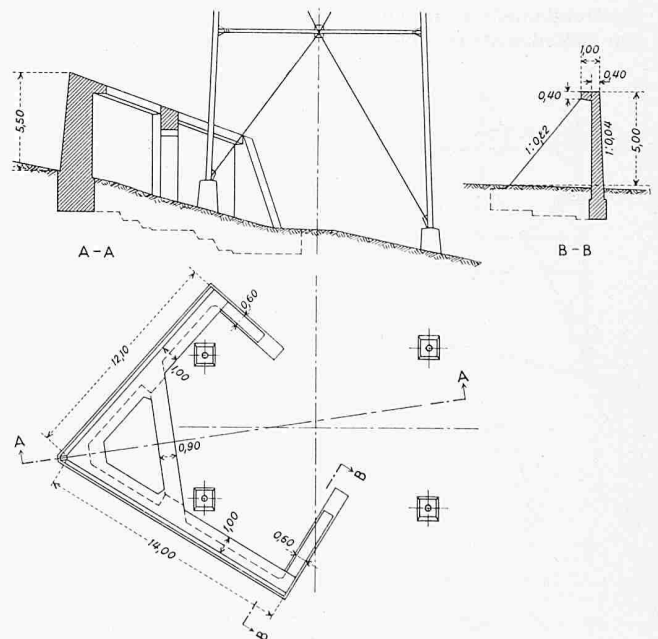


Bild 14. Schutzkeil eines Mastes der Lukmanier-Leitung in Eisenbeton oberhalb Acla; 1:400

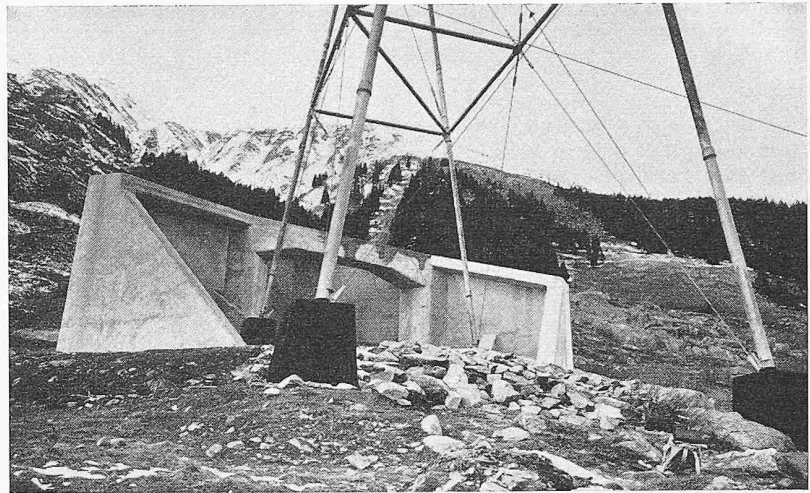
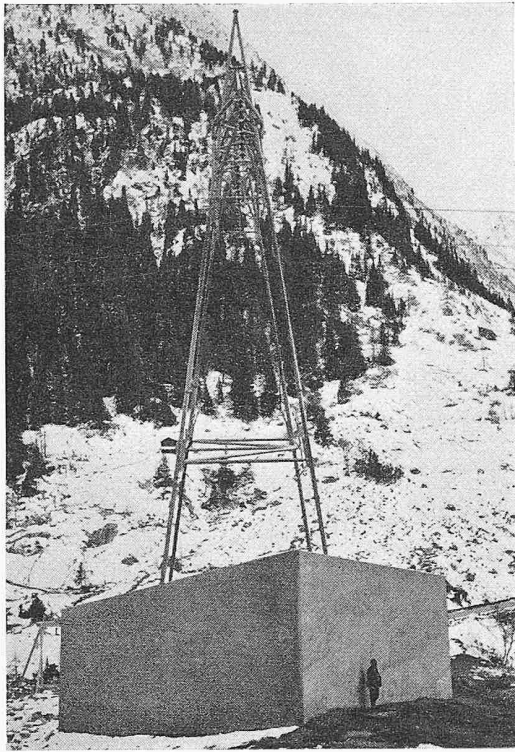


Bild 16. Blick auf den Eisenbetonkeil des Mastes oberhalb Acla mit Rahmenverbindung und Abstützungen von der Talseite

Bild 15 (links). Blick auf den Eisenbetonkeil des Mastes oberhalb Acla in Lawinrichtung

tionen. Wichtig ist daher, dass bei Betonkeilen an Kubatur nicht zu stark gespart wird. Besonders die Keilspitze muss sehr stark ausgebildet sein, weshalb es sich empfiehlt, etwa 5 bis 6 m hinter der Spitze einen starken Rahmen mit Riegel von mindestens 0,90/1,00 m und Ständern von 1,20/1,50 m Querschnitt vorzusehen. Dieser Rahmen hat auch die Aufgabe, grosse Horizontalkräfte aufzunehmen, für den Fall, dass das

Bauwerk einseitig von der Lawine getroffen würde. Wichtig ist auch der Einbau einer starken Versteifung am oberen Rande der Flügelwände. Selbstverständlich darf nur frostsicherer Beton eingebracht werden, der eine grosse Festigkeit aufweist.

Je mehr die Alpen durch den Bau von Strassen, Seilbahnen, Kraftwerken und Hochspannungsleitungen erschlossen

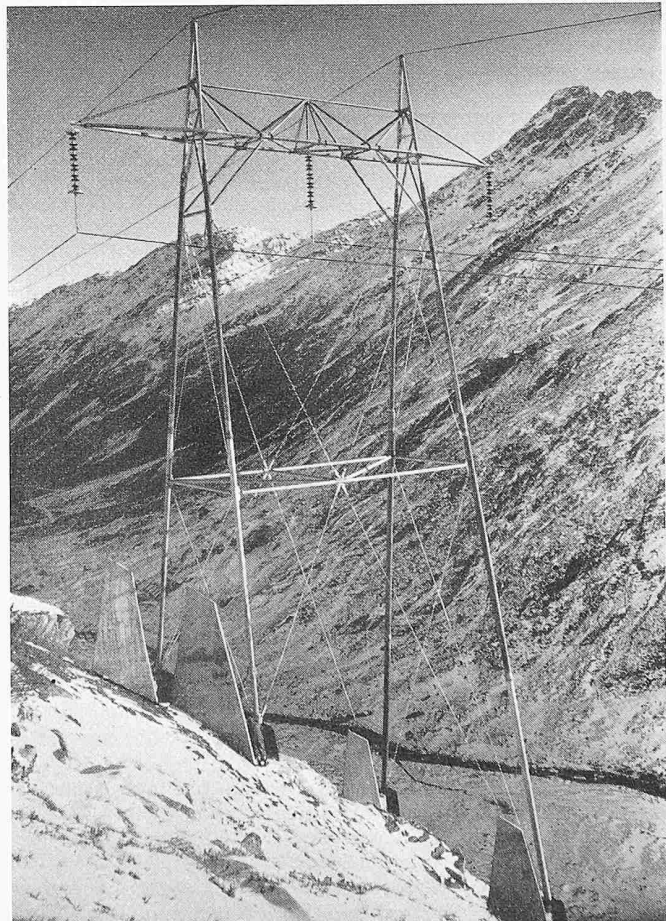
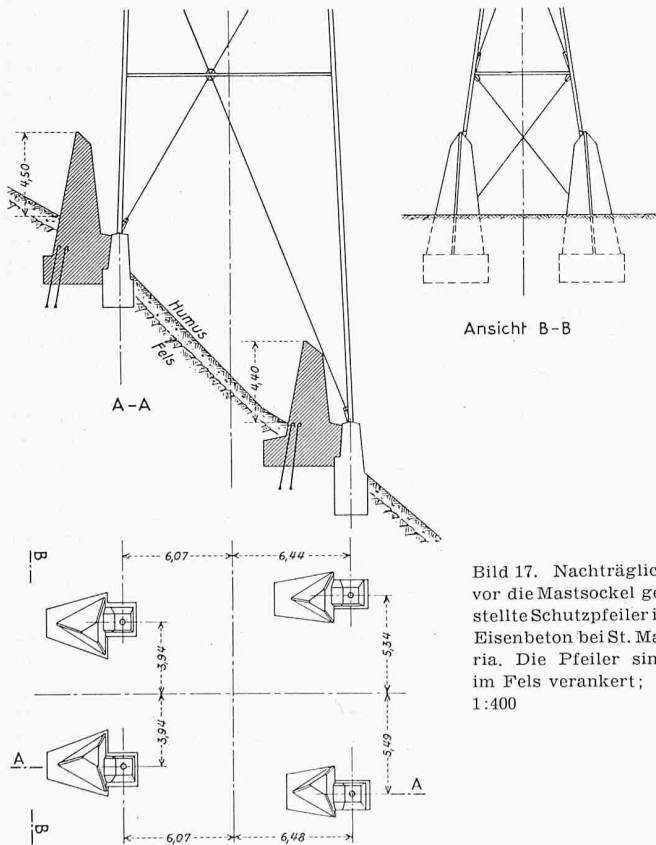


Bild 18 (rechts). Blick auf den mit vorgesetzten Einzelkeilen geschützten Mast bei St. Maria

Tabelle 3. Lukmanierleitung; Arbeitsstundenaufwand für die Erstellung verschiedener Lawinschutzkeile in Naturstein-Mauerwerk

		total Mauerwerk m ³	Hinter- füllung m ³	Totaler Arbeitsaufwand in h	Aufwand pro m ³ in h
Mast 263	Keil 6 m hoch, Flügel je 25 m lang	762	—	13 607	18 ¹⁾
Mast 264	Keil 6÷8 m hoch, Flügel 29 und 25 m lang	908	—	22 000	24,2
Mast 258	Leitmauer 55 m lang, max. 5,8 m hoch, mit Hinterfüllung	688	1430	21 500	25,0
Mast 314	Keil, Höhe bis 7,5 m, Flügel 47 und 43 m lang	1275	1340	26 860	18,80
Mast 317	Doppelkeil max. 6,40 m hoch, 3 Flügel, 30,36 und 11 m lang	749	930	16 800	20

1) Mauerwerk ohne Hinterfüllung

Tabelle 4. Lukmanierleitung; Arbeitsstundenaufwand für die Erstellung von Lawinschutzkeilen in Eisenbeton

Ort		Beton m ³	Schalung m ²	Rund- Eisen kg	Totaler Arbeits- aufwand in h	Aufwand auf 1 m ³ Beton in h
<i>Aquacalda</i> , von der Lukmanierstrasse aus auf 2 km langem Jeepweg erreichbar	Keil bis 7 m hoch, Flügel 20 und 18,5 m lang	168,5	630	11 335	7550	45
<i>Acla</i> von der Lukmanierstrasse aus mit Stichseilbahn erreichbar	Keil bis 5,50 m hoch, Flügel 14,5 und 12,50 m lang	157	398	4 360	6170	39,40
<i>St. Maria</i> , von der Lukmanierstrasse aus mit Stichseilbahn erreichbar	Vier vor die Sockel gesetzte Betonpyramiden bis 5,50 m	89	159	1 660	3172	35,70
<i>Val Milà</i> , wie 317 mit Jeepweg und Stichseilbahn erreichbar	Zwei vorgesetzte Betonpyramiden, 4,50 m hoch	28,20	60,50	643	2470	87

werden, desto wichtiger sind Beobachtung und Erforschung der Lawinenzüge. Sie bilden die Grundlage für die Projektierung von Lawinschutzanlagen.

Adresse des Verfassers: Dr. J. Killer, Römerstrasse 38, Baden.

Literaturverzeichnis

- [1] Dr. Max Oechslin: Lawinengeschwindigkeit und Lawinenluftdruck, «Schweiz. Zeitschrift für Forstwesen» 1938.
- [2] Dr. Max Oechslin: Die Geissberg-Lauenen zu Gurtellen-Berg, «DU», August 1951.
- [3] Dr. Max Oechslin: Das Spiel der Lawinen, «Alpen», März 1955. Der Kampf gegen die Lawinen, «Alpen», März 1955.
- [4] E. Rohrer: Luftbewegung bei Staublawinen, «Alpen», März 1955. Wesen und Wirkung der Staublawine, «Alpen», März 1955.
- [5] A. G. Goff und J. F. Otten: Experimentelle Bestimmung der Einschlagkraft von Lawinen, «Mitteilungen der Akademie für Wissenschaften der USSR, geographische und geophysische Serie», Nr. 3, 1939, Moskau.
- [6] Dr. M. de Quervain: Dynamik von Lawinen. Wissenschaftliche Tagung, Oktober 1952 in Davos.
- [7] Dr. A. Voellmy: Ueber die Zerstörungskraft von Lawinen, SBZ 1955, Nr. 12, 15, 17, 19.
- [8] Dr. L. Prandtl: Führer durch die Strömungslehre. Berlin 1942, Julius Springer Verlag.
- [9] R. Haefeli und M. de Quervain: Gedanken und Anregungen zur Benennung und Einteilung von Lawinen, «Alpen», März-April 1955.

Einsatz der Rechenautomaten in der Elektrotechnik

DK 681.14:621.3

Am 19. Juni 1957 veranstaltete der Schweizerische Elektrotechnische Verein (SEV) eine Diskussionsversammlung über dieses Thema. Der Präsident des SEV, Direktor H. Puppikofler, begrüßte die über 300 anwesenden Fachleute aus Kreisen der Elektrizitätswerke, Industrie und Hochschule. Er unterstrich die Bedeutung der Rechenautomaten aller Art, welche in den letzten Jahren eine so rasche Entwicklung durchgemacht haben und die für viele Betriebe ein wichtiges Hilfsmittel geworden sind.

Als Tagungsleiter und erster Vortragender gab Professor Ed. Gerecke, Vorstand des Institutes für allgemeine Elektrotechnik der ETH, eine allgemeine Uebersicht über die modernen elektrischen und elektronischen Rechenmethoden. Jede der vier Grundformen — elektrisches Modell, Simulator, Analogie-Rechengerät, digitales Rechengerät — weist ihre besonderen

Einsatzmöglichkeiten auf; diese sind in Tabelle 1 zusammengestellt. Er zeigte die Anwendung am Beispiel einer Gleichrichterlokomotive. Hierzu eignet sich das Analogie-Rechengerät. Er ahmt die im Originalproblem vorkommenden physikalischen Vorgänge auf elektrischem Wege nach.

Sodann gab Prof. Dr. E. Stiefel, Vorstand des Institutes für angewandte Mathematik an der ETH, in seinem Vortrag über «Einsatz der Rechenautomaten in der Technik» einen guten Ueberblick über die gemeinsamen Grundlagen der Rechenautomaten und insbesondere über diejenigen der Ermeth (elektronische Rechenmaschine an der ETH). Er betonte die Vielfalt der Anwendungsmöglichkeiten, die etwa nach folgenden mathematischen Gesichtspunkten eingeteilt werden können:

a) Auswertung expliziter Formeln (Tabellierung). Beispiele: Trigonometrische Funktionen, Besselsche Funktionen usw. Solche engmaschige Tabellen, die den Einfluss von Dimensionierungs- und andern Parametern schnell überblicken lassen, geben dem Ingenieur eine sichere Grundlage seiner Dispositionen. Die Ermeth arbeitet seit 1950 häufig an solchen Tabellen, wobei infolge der Einfachheit der mathematischen Struktur der Auftraggeber diese gewöhnlich selbst programmieren kann.

b) Gleichungsauflösung. Beispiele: Lineare Gleichungssysteme mit 100 und mehr Unbekannten; Lösung von Gleichungen höheren Grades (in Schwingungsproblemen, Berechnung elektrischer Filter usw.).

c) Gewöhnliche Differentialgleichungen. Beispiel: Rückgekoppelte Systeme (Regelungstechnik, Stabilitätsuntersuchungen, Einschwingprobleme).

d) Kritische Drehzahlen und Frequenzen. Beispiel: Berechnung der Frequenzen schwingungsfähiger Systeme (Träger im Hochbau, rotierende Wellen im Maschinenbau, elektrische Schwingungen in der Nachrichtentechnik) — d. h. die Bestimmung von Eigenwerten.

e) Partielle Differentialgleichungen. Beispiel: Physikalische Vorgänge, die sich in einem ebenen oder räumlichen Ge-

Tabelle 2. Rechenkosten für lineare Gleichungssysteme

Gleichungssystem	Rechenkosten Fr.
10 Gleichungen mit 10 Unbekannten	10
20 Gleichungen mit 20 Unbekannten	50
40 Gleichungen mit 40 Unbekannten	200