

**Zeitschrift:** Schweizerische Bauzeitung  
**Herausgeber:** Verlags-AG der akademischen technischen Vereine  
**Band:** 75 (1957)  
**Heft:** 41

## Werbung

### Nutzungsbedingungen

Die ETH-Bibliothek ist die Anbieterin der digitalisierten Zeitschriften. Sie besitzt keine Urheberrechte an den Zeitschriften und ist nicht verantwortlich für deren Inhalte. Die Rechte liegen in der Regel bei den Herausgebern beziehungsweise den externen Rechteinhabern. [Siehe Rechtliche Hinweise.](#)

### Conditions d'utilisation

L'ETH Library est le fournisseur des revues numérisées. Elle ne détient aucun droit d'auteur sur les revues et n'est pas responsable de leur contenu. En règle générale, les droits sont détenus par les éditeurs ou les détenteurs de droits externes. [Voir Informations légales.](#)

### Terms of use

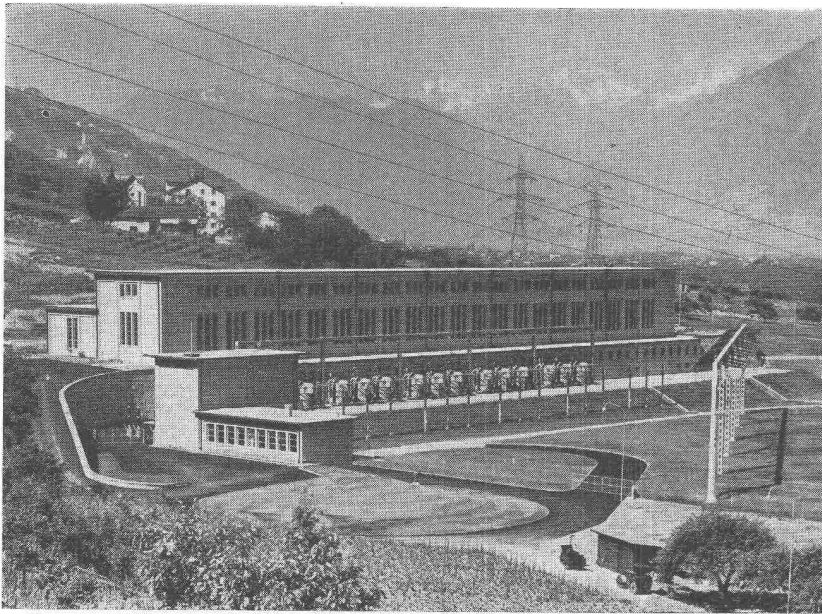
The ETH Library is the provider of the digitised journals. It does not own any copyrights to the journals and is not responsible for their content. The rights usually lie with the publishers or the external rights holders. [See Legal notice.](#)

**Download PDF:** 06.02.2025

**ETH-Bibliothek Zürich, E-Periodica, <https://www.e-periodica.ch>**

# Flachbedachungen Terrassenbeläge Grundwasserisolierungen

## AEZ



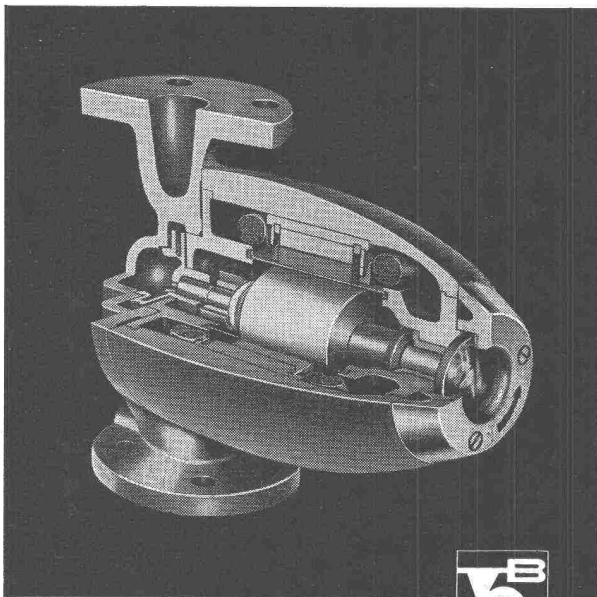
**Kraftwerk Mauvoisin**  
**Zentrale Riddes (VS)**  
 Flachdachbeläge 4500 m<sup>2</sup>

Bauleitung: Elektro-Watt  
 Elektrische und industrielle Unternehmungen AG, Zürich

Löwenstrasse 40  
 Telefon (051) 25 88 66

## Asphalt-Emulsion AG Zürich

**perfecta** Umwälzpumpen  
 für Zentralheizungen



**K. RÜTSCHI PUMPENBAU BRUGG**

BRUGG SCHWEIZ TELEPHON (056) 4 13 31

Drei exklusive Vorteile, die Ihnen nur die PERFECTA bietet:

### Die «gute Form»

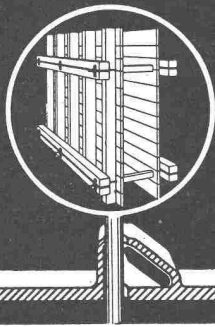
das Kennzeichen der modernen PERFECTA-Pumpe

### Robuste beidseitige Lagerung

des schweren Rotors bürgt für geräuschlosen Gang und lange Lebensdauer

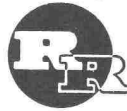
### Schauglas

für einfachste Lauf- und Drehrichtungskontrolle

**ARETOR****DIE SOLIDE UND PRAKTISCHE SCHALUNGSKLEMME**

- Denkbar einfache und billige Arbeitsweise
- Einmalige Anschaffung — keine Abnutzung
- Mit «ARETOR» Verwendung von gewöhnlichem Rundstahl als Zugstab
- Mit «ARETOR» absolute Sicherheit: Je grösser die Druckkraft, desto grösser die Klemmwirkung

Verlangen Sie unsern Prospekt:

**R. RIGLING & CO.**

Telephon (051) 46 82 25

**ZÜRICH-OERLIKON**

Leutschenbachstrasse 44

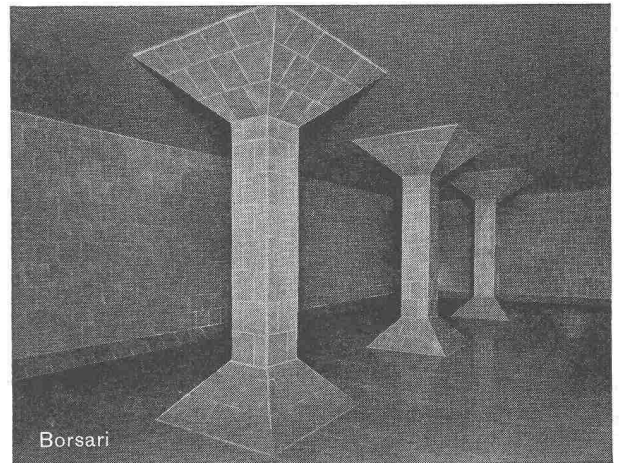
Kaufen Sie  
die  
Katze  
nicht  
im Sack!



Jede Fluoreszenz-Röhre benötigt ein Vorschaltgerät. Es ist — von aussen unsichtbar — in den Beleuchtungskörper eingebaut. Weil man den Beleuchtungskörpern nicht ansieht, was für ein Vorschaltgerät eingebaut ist, tun Sie gut, beim Kauf einer Fluoreszenzröhren-Beleuchtung auf *KNOBEL-VACO-Vorschaltgeräte* zu dringen. Diese sind brummfrei, betriebssicher, besitzen gesteigerte Lebensdauer.

**KNOBEL  ENNENDA**

Grösste und älteste Vorschaltgerätfabrik der Schweiz  
Vertreten durch: Ernst Scherer, Freudenbergstr. 59, Zürich 7,  
Telephon 051/24 33 85  
Auch das *Knobel-Perfektstart-Gerät* ist ein VACO-Gerät. Es besitzt hervorragende Zündeigenschaften.



Borsari

**BORSARI  
HEIZÖL- u. BENZIN-TANKS**

aus Eisenbeton mit Plattenauskleidung

für jeden Bedarf

50 Jahre Erfahrung

Erstklassige Referenzen

Keine Korrosion

Kein Unterhalt

**BORSARI & CO., Zollikon - Zürich**

Telephon (051) 24 96 18

Gegründet 1873

**Uto-Hebezeuge**

neuester Konstruktion lösen jedes Transportproblem  
und reduzieren Ihre Unkosten.

Schindler-Aufzug- und Uto-Kran-Fabrik AG, Zürich-Altstetten

**KLINKER AG. VERBLENDSTEINFABRIK LAUSEN**

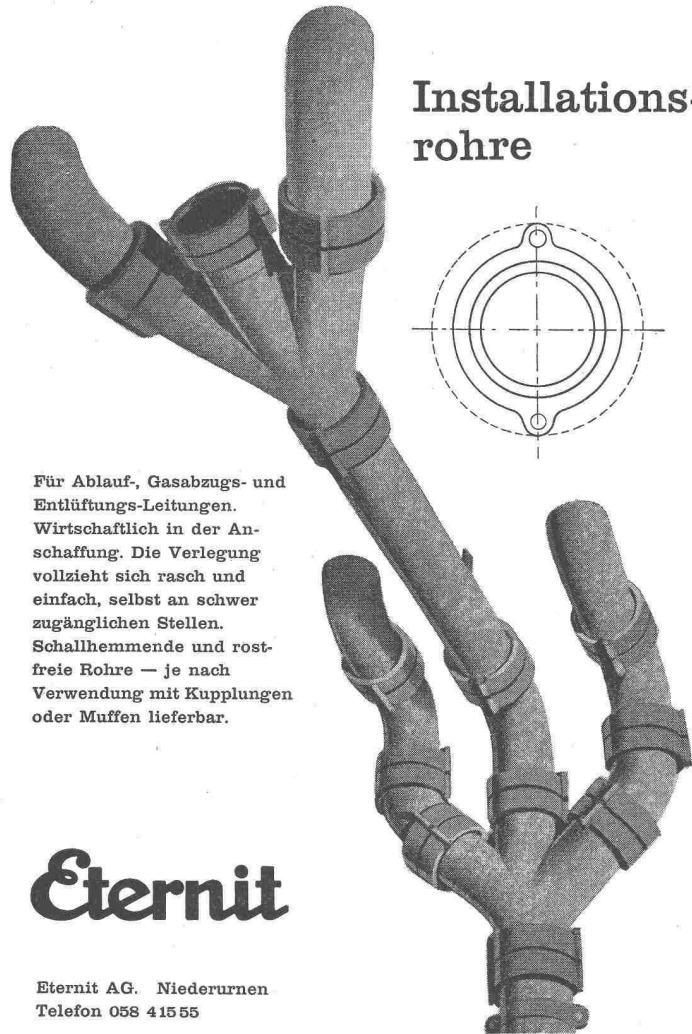
geflammt und uni für Böden, Cheminées, Fassaden

Telefon (061) 84 14 04

Feuerfestes Material - Glasierte Verblender und Baukeramik - Steinzeug für Kanalisation - Säurefeste Steine und Platten

Ständige Ausstellung unserer Erzeugnisse in der SCHWEIZER BAUZENTRALE ZÜRICH, TALSTRASSE 9, BORSENBLOCK (Eintritt frei)

## Installationsrohre



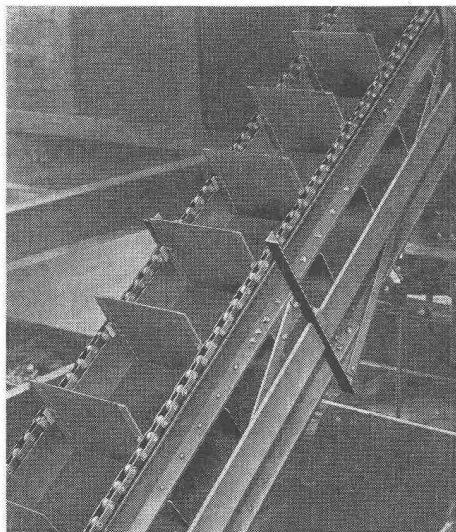
Für Ablauf-, Gasabzugs- und Entlüftungs-Leitungen. Wirtschaftlich in der Anschaffung. Die Verlegung vollzieht sich rasch und einfach, selbst an schwer zugänglichen Stellen. Schallhemmende und rostfreie Rohre — je nach Verwendung mit Kupplungen oder Muffen lieferbar.

# Eternit

Eternit AG. Niederurnen  
Telefon 058 41555

## Förder-Anlagen mit **RENOLD** TRANSPORTKETTEN

sind  
kraftsparend  
leistungsfähig  
störungsfrei  
von langer  
Lebensdauer

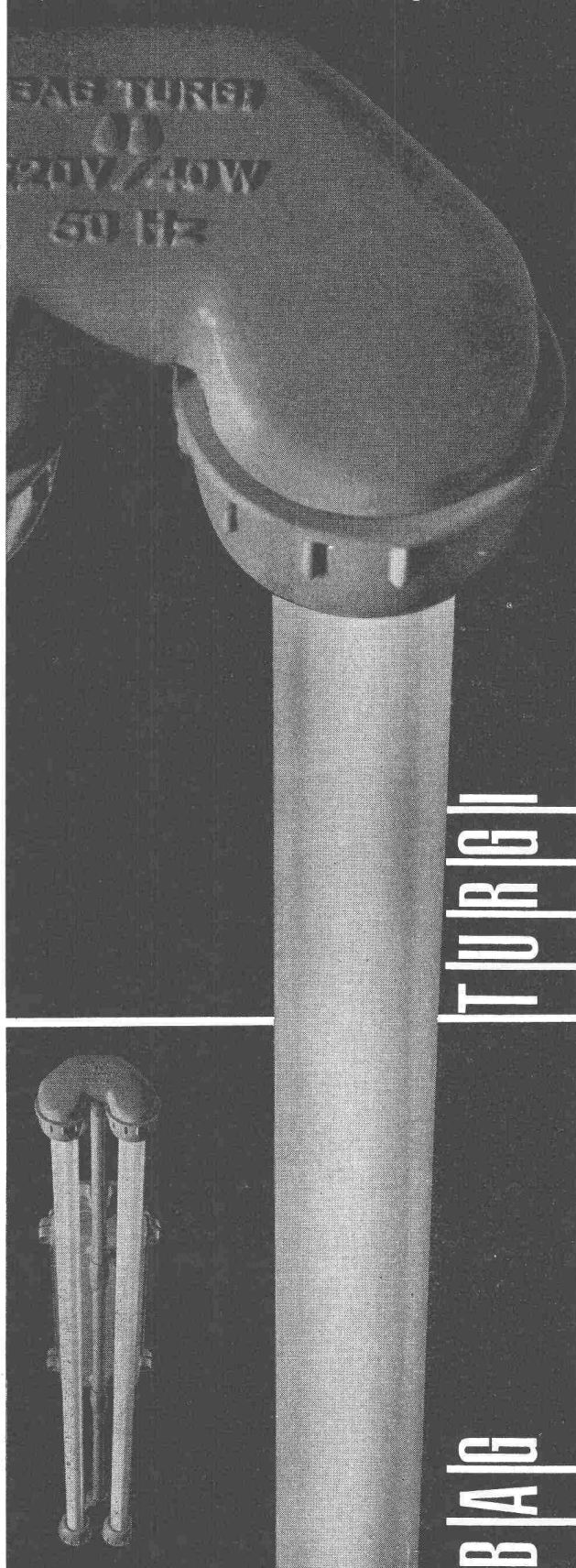


**W. Emil Kunz • Zürich 27**

Gotthardstrasse 21

Telephon (051) 27 30 57

Naßleuchten; schwallwassergeschützte Ausführung in Al. Guß Silafont 1 für 1, 2 und 3 Fluoreszenz-Röhren 40 Watt; SEV geprüft. Wir fabrizieren auch SEV geprüfte Ex-Leuchten für erhöhte Sicherheit.  
B. A. G. Bronzewarenfabrik AG Turgi



TURGI

BAG



Merken Sie sich:

**Schreinerarbeiten  
Innenausbau**

durch die leistungsfähige Werkstätte

**HANS FINGER**  
ZÜRICH-ENGE

Grütlistrasse 62 Tel. 23 79 89

**B. ZÖLLIG  
SÖHNE**

Holz-Konstruktionen  
**ARBON**

Spezialität  
**AUSFÜHRUNG in der  
HETZERBAUWEISE**

FÜR LAGER-, TURN- UND  
FABRIKHALLEN  
LEHRGERÜSTE UND  
KIRCHEN  
RISSFREIE SÄULEN

Fenster - Espagnolette - Verschlüsse  
**GEKO**

Eine Nasenlänge voraus

Weniger Montagezeit, moderne Griff-  
form, bequeme Bedienung, nur vertikale  
Bewegung des Griffes ohne seitliches  
Schwenken, lange Lebensdauer, Empa  
geprüft, tausendfach bewährt, begei-  
sterte Fachurteile.

Und trotz allem noch billiger  
Fabrikation und Verkauf:

**GEBR. Koch EISENWAREN**

Zürich 1/25 Weinfelden TG

**KÄMPF**  
Schalttafel für  
**SICHT-BETON**

3-schichtig, querverleimt, 28 mm stark. Fabrikationsgrösse  
100 x 500 cm oder auf kleinere Masse zu-  
geschnitten. Ueber 50mal verwendbar.

**G. Kämpf, Rapperswil/AG**  
Holzbau Telephone (064) 3 42 12

**BODAN-Standard 0**  
der einfachste  
Lichtpaus-Apparat

- Bis Format A 1 (59,4 x 84 cm) verwendbar
- Für den kleinen Bedarf geschaffen
- Erstaunlich niedriger Preis
- Verlangen Sie **Gratis-Probstellung** oder  
Prospekt über grössere Durchlauf-Lichtpaus-  
Maschinen

**BODAN-Hand-Entwicklermaschine**  
Für Pläne von 65, 110 und 120 cm  
Breite; mit oder ohne Motor-  
Antrieb. Das praktische Zusatz-  
gerät zum BODAN-Standard 0.

**Karl Müller AG.  
Roggwil /TG**

Fabrik für Lichtpausmaschinen u. Fotokopierapparate • Tel. 071/4 83 77

Manometer  
Thermometer  
Hygrometer

**HÄNNI & CO. AG.**  
JEGENSTORF-BERN

**Industrie-Artikel**

Treibriemen	Transportbänder
Keilriemen	Riemenverbinder
Dichtungsmaterial	Gummischläuche

**Adolf Schlatter A.G. Zürich**  
Tel. (051) 26 17 86 Stampfenbachstr. 73

STS

**Schweiz. Technische Stellenvermittlung**  
**Service Technique Suisse de placement**  
**Servizio Tecnico Svizzero di collocamento**  
**Swiss Technical Service of employment**

Zürich, Lutherstr. 14, Tel. 23 54 26. Telegr. STSINGENIEUR ZÜRICH.  
 Für Stellensuchende Einschreibgebühr 3 Fr. für 3 Monate. Bewerber  
 wollen Anmeldebogen verlangen. — *Auskunft* über offene Stellen und  
 Weiterleitung von Offerten erfolgt *nur gegenüber Eingeschriebenen*.

**INDUSTRIE-ABTEILUNG:**

- 462 **Dipl. Bauingenieur oder Eisenbetontechniker**, guter Statiker, mit zeichnerischer Begabung. Ingenieurbüro in Zürich.
- 548 **Techniciens en béton armé ou évent. en génie civil** coffrage et armatures, susceptibles de faire, le cas échéant, des métrés. Bureau d'ingénieur et entreprise de travaux publics à Paris.
- 566 **Tiefbau- oder Vermessungstechniker** für Büro- und Feldtätigkeit. Vermessungs- und Ingenieurbüro im Kanton Bern.
- 574 **Hochbautechniker**, an selbständiges Arbeiten gewöhnt, für die Herstellung von Werk- und Detailplänen, Kostenvorschlägen, Submissionsunterlagen und teilweise für die örtliche Bauleitung. Architekturbüro in Stadt der Nordwestschweiz.
- 584 **Tiefbautechniker** mit Praxis, möglichst im Strassenbau, Kanalisationen, Abwasserreinigungsanlagen und im Eisenbetonbau für Projekt und Ausführung. Ingenieur- und Vermessungsbüro der Ostschweiz.
- 672 **Eisenbeton- oder Tiefbautechniker** für statische Berechnungen und Konstruktionen im Eisenbetonhoch- und -tiefbau, seltener auch Stahlbau. Ingenieurbüro im Berner Oberland.
- 674 **Dipl. Architekt** künstlerisch begabt, sehr guter Darsteller als Mitarbeiter bei Wettbewerben und allg. Projektierungsarbeiten. Architekturbüro in grosser Stadt der Ostschweiz.
- 676 **Hochbauführer**, selbständig und zuverlässig in Massenausügen, Kostenvorschlägen, Ausmass und Abrechnung. Architekturbüro in Zürich.

- 680 **Dipl. Bauingenieur**, guter Statiker für statische Berechnungen und Konstruktionen im Eisenbetonhoch- und -tiefbau sowie für Projekt und Ausführung allgemeiner Tiefbauarbeiten. Ingenieurbüro in Genf.

**BAU-ABTEILUNG:**

- 51 **Konstrukteure** (dipl. Maschinentechniker und gelernte Maschinenzeichner) mit Praxis im allgemeinen Maschinenbau für eine analoge Tätigkeit. Maschinenfabrik der Nordostschweiz.
- 57 **Konstrukteur** mit Praxis im Werkzeug- und Vorrichtungsbau, sowie im Bau von Spezialbearbeitungsmaschinen für Serienfabrikation. Mittlere Maschinenfabrik, Nähe Zürich.
- 87 **Konstrukteure** für die Herstellung von Konstruktions- und Werkstattzeichnungen von hydraulischen Maschinen. Maschinenfabrik der Westschweiz.
- 95 **Horizontalbohrwerk-Dreher** mit Praxis in der Bearbeitung grosser Werkstücke für Einzel- oder Kleinserien-Anfertigung. Englische Sprachkenntnisse. Maschinenbau-Werkstätte in Transvaal (Südafrikanische Union).
- 103 **Heizungstechniker** für die selbständige Projektierung und Ausführung von Zentralheizungsanlagen. Nähe Zürich.
- 115 **Dipl. Elektrotechniker** mit Erfahrung in der Berechnung und Konstruktion von Elektro-Kleinmotoren für eine analoge Tätigkeit. Fabrik der Mittelschweiz.
- 381 **Elektroingenieur oder -techniker** mit Erfahrungen in der Projektierung, Berechnung und Konstruktion elektrothermischer Apparate zum Ausbau und zur späteren Leitung der Elektro-Abteilung. Fabrik in der Nähe von Bern.
- 383 **Laborant oder Laborantin** evtl. Chemiker mit Praxis in der Nahrungs- und Genussmittelbranche. Kenntnisse der französischen Sprache. Kanton Wallis.
- 385 **Techniciens-mécaniciens ou électriciens** d'un technicum suisse ou formation équivalente. Expérience de 5 ans environ d'exploitation ou construction d'installations hydroélectrique. Poste de sous-chef d'une usine hydroélectrique en Suisse romande.
- 387 **Ingenieur-Chemiker** mit guten Kenntnissen der französischen und englischen Sprache in Wort und Schrift. Grosses Werk der chemischen Industrie in Belgien.

**Der Holzschutz ist kein Firlefanz,  
 denn ARBEZOL hat Wirksubstanz!**



A. BENZ & CIE Holzkonservierung Zürich 2/38 Renggerstrasse 56 Telefon (051) 453434

**Stellenausschreibung**

Die Direktion des Gaswerks und der Wasserversorgung der Stadt Bern schreibt hiermit die Stelle eines

**Betriebstechnikers**

der Gasfabrik zur Wiederbesetzung aus.

**Erfordernisse:** Abgeschlossene Technikumsbildung als Maschinen-, evtl. Elektrotechniker. Befähigung zur Ueberwachung der Gasproduktionsanlagen und Leitung einer umfangreichen Reparaturwerkstätte. Kenntnisse in der Wärmetechnik erwünscht. Geschick in der Personalführung.

**Allgemeine Bedingungen:** Wohnsitz in der Gemeinde Bern mit der Verpflichtung zum Bezüge einer Dienstwohnung sowie zur Leistung von Pikettdienst in dreiwöchentlichem Turnus, wofür eine Entschädigung nach besonderem Tarif ausgerichtet wird. Eintritt nach Uebereinkunft.

**Wir bieten:** Interessanten und entwicklungsfähigen Posten. Besoldung gemäss Klasse 4 der PBO Fr. 13 387.— bis Fr. 18 523.—, zuzüglich allfällige Familien- und Kinderzulagen.

Schriftliche Anmeldungen mit Angabe der bisherigen Tätigkeit sowie Referenzen sind bis 31. Oktober 1957 an die unterzeichnete Direktion einzureichen.

Bern, den 25. September 1957.

**Direktion  
 Gaswerk und Wasserversorgung  
 der Stadt Bern**

Gesucht für sofortigen Eintritt

**Bautechniker**

für das Festungswachtkorps

**Erfordernisse:** dipl. Hoch- oder Tiefbautechniker mit Berufserfahrung. Subaltern-Offizier oder Hauptmann. Muttersprache deutsch.

**Bauzeichner**

bei den Kreisstäben des Festungswachtkorps.

**Erfordernisse:** Gfr. oder Sdt. mit Einteilung im Auszug. Abgeschlossene Berufslehre als Zeichner (Hoch- oder Tiefbau). Alter nicht über 32 Jahre.

Offerten mit Lebenslauf und Zeugnissen sind zu richten an die **Abteilung für Genie und Festungswesen**, Marzillstrasse 50, Bern.



Sämtliche sanitären Installationen führt gewissenhaft aus:  
**SANITAR-GENOSSENSCHAFT ZÜRICH**

Zeughausstrasse 43 Gegr. 1907 Telephon 23 07 36

TECHNISCHES BÜRO

Wir suchen

für die Planung und Ausführung von  
 Industrieanlagen einen

## Bauingenieur

Die Stellung fordert eine einsatzfreudige  
 Persönlichkeit mit fundierten technischen  
 Kenntnissen.

Das ausführliche Angebot mit Hand-  
 schriftprobe ist zu richten unter Chiffre  
 Y 40570 U an **Publicitas, Bern.**

Diskretion zugesichert.

Die Stelle eines

## Direktors des Elektrizitätswerkes der Stadt Luzern

ist wegen Berufung des gegenwärtigen Inha-  
 bers als Direktor des Elektrizitätswerkes der  
 Stadt Bern neu zu besetzen.

**Anforderungen:** Elektroingenieur mit gros-  
 ser Erfahrung im Bau und Betrieb moderner  
 Zentralen und Verteilanlagen.

Besoldung nach Uebereinkunft. Pensions-  
 kasse.

Bewerbungen sind bis **31. Oktober 1957** an  
 die Direktion der städtischen Unternehmungen  
 Luzern zu richten.

Der Stadtrat

Ingenieurbüro S.I.A. (5-Tage-Woche) in Lu-  
 zern sucht

## Dipl. Bauingenieur ETH

Schweizerbürger, gewandter Statiker und  
 Konstrukteur, wenn möglich mit einigen  
 Jahren Praxis in Eisenbetonbau.

Ferner werden ein tüchtiger

## Tiefbautechniker

und

## Eisenbetonzeichner

für interessante Bauaufgaben gesucht.

Bei Eignung sehr gute Entlohnung und  
 Dauerstelle. Eintritt nach Uebereinkunft.

Offerten mit Lebenslauf und Zeugnisab-  
 schriften sind zu richten an Chiffre ZC 9362  
 an Mosse-Annoncen AG., Zürich 23.

Gesucht zuverlässiger, erfahrener

## Bautechniker oder Bauzeichner

für Büro und Bauplatz, zur Mitarbeit an  
 interessanten Bauaufgaben. Bei Eignung gut  
 bezahlte Dauerstelle.

Offerten mit Angabe des frühesten Eintritts-  
 termins sind zu richten an:

**Hermann Rüfenacht, dipl. Architekt BSA,**  
**Bern, Bundesplatz 4.**

## Diplom-Ingenieur

Maschinenbau (Oesterreicher), gute Englischkenntnisse, mehr-  
 jährige Erfahrung im allgemeinen Maschinen- und Vorrich-  
 tungsbau, Konstruktion von **Wasserkraftmaschinen** und in  
 Planung und Bau von Wasserkraftanlagen, **sucht für Mitte**  
**1958, eventl. früher, neuen selbständigen Wirkungskreis** in  
 Montage, Akquisition oder Konstruktion. Angebote unter  
 Chiffre P 10303 A an **Publicitas AG., Zürich.**

Gesucht auf Architekturbüro in Bezirks-  
 hauptort jüngerer, künstlerisch und tech-  
 nisch befähigter

## Bautechniker oder Architekt

Offerten über Bildungsgang und Eintritts-  
 möglichkeit erbeten an Chiffre ZA 9364 an  
 Mosse-Annoncen AG., Zürich 23.



Adolf Feller AG. Horgen

Zweck und Form sind im Feller-Installationsmaterial in unübertroffener Weise vereinigt

### Viertelsgemeinde Ostermundigen

#### Stellenausschreibung

Beim Bauinspektorat Ostermundigen ist die neu geschaffene Stelle eines technischen Beamten zu besetzen. In Frage kommen:

## 1 Tiefbau- oder Hochbautechniker

mit Berufslehre und abgeschlossener Technikersbildung (Diplom), für Projektierung und Bauleitung von Tiefbauarbeiten, Strassenunterhalt, Baukontrollen, Leitungskataster und Nachführungsarbeiten. Besoldung je nach Praxis im Rahmen der 10. bis 8. Klasse der kantonalen Besoldungsordnung, Minimum Fr. 9475.—, Maximum Fr. 15 127.—.

Eventuell

## 1 Tiefbau- oder Bauzeichner

mit abgeschlossener Berufslehre, für Projektbearbeitung, Baukontrollen, Nachführungsarbeiten. Besoldung je nach Praxis im Rahmen der 13. bis 11. Klasse der kantonalen Besoldungsordnung, Minimum Fr. 8042.—, Maximum Fr. 12 704.—.

Auswärtige Dienstjahre werden angerechnet. Verheirateten werden zudem eine Familienzulage von Fr. 345.— pro Jahr und eine Kinderzulage von Fr. 180.— pro Kind und Jahr ausgerichtet.

Stellenantritt auf 1. Januar 1958.

Der Gewählte ist verpflichtet, während der ganzen Dauer der Anstellung in Ostermundigen Wohnsitz zu nehmen.

Handschriftliche Anmeldungen mit Ausweisen über praktische und theoretische Ausbildung sowie über die bisherige Tätigkeit sind bis zum 6. Oktober 1957 an den Präsidenten der Viertelsgemeinde Ostermundigen, Herrn Th. Lehmann, Tiefenmöslistrasse 17, zu richten.

Ostermundigen, den 1. Oktober 1957.

Namens des Gemeinderates

Der Präsident: Lehmann. Der Sekretär: Minder.

## Bauzeichner

gesucht für sofort von Architekturbüro im Berner Oberland (Sommer- und Wintersportplatz). Interessante Bauaufgaben. Offerten unter Chiffre X 6023 T an Publicitas, Thun.

Die Generaldirektion PTT sucht für die Telephondirektionen Luzern und Zürich

## mehrere Tiefbautechniker

für die Telephondirektionen Basel, Bellinzona, Bern, Biel, Chur, Lausanne, Luzern, Olten, Sitten, St. Gallen, Thun, Winterthur und Zürich

## mehrere Elektrotechniker

Wir bieten:

Gelegenheit zur Einführung in die technischen und administrativen Belange unserer Betriebe. Interessante, vielseitige und verantwortungsvolle Arbeit auf folgenden Gebieten: Projektierung, Bau und Unterhalt von oberirdischen und unterirdischen Linienanlagen.

**Erforderlich sind:** Diplom eines schweizerischen Technikums und ein bis zwei Jahre Praxis.

Die Anmeldungen, in denen die Bewerber die sie besonders interessierende Direktion angeben wollen, sind mit Ausweisen über Studien und bisheriger Tätigkeit zu richten an die

**Telephon- und Telegraphenabteilung  
der Generaldirektion PTT in Bern.**

## Tiefbauingenieur

mit Erfahrungen in statischen Berechnungen des Eisenbeton- und Stahlbaues, **sucht Stellung** in Ingenieurbüro oder in Bauunternehmung, für Planung und Bauleitung. Offerten unter Chiffre OFA 16037 A an Orell Füssli-Annoncen AG., Basel.

Gesucht in Architekturbüro BSA/S. I. A. in Basel qualifizierter

## Hochbauzeichner-Bauführer oder Techniker

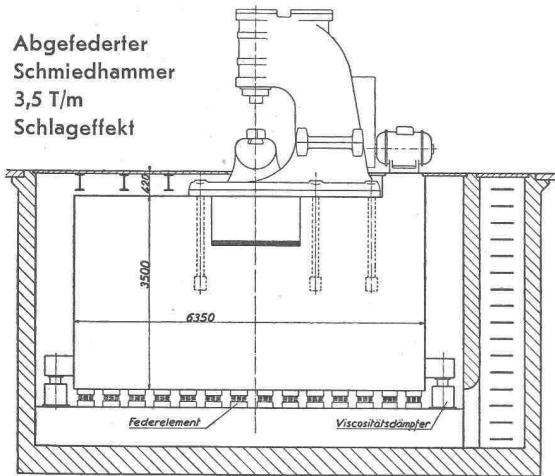
Eintritt 2. Januar 1958 oder nach Uebereinkunft. Offerten unter Chiffre 5870 an Mosse-Annoncen, Basel 1.



# Fundament- u. Maschinen- Isolierungen

(Passiv- und Aktiv-Entstörungen)

Abgefederter  
Schmiedhammer  
3,5 T/m  
Schlageffekt



## VAPOR AG. ZUG

Alpenstrasse 12

Telephon (042) 4 15 74

Verlangen Sie die unverbindliche Beratung  
unserer Spezialisten

Stadtmannamt Zürich 7

### Freiwillige Liegenschaftsteigerung

Im Auftrage der Schweizerischen Bankgesellschaft Zürich, Bahnhofstrasse 45, als Testamentvollstreckerin über den Nachlass des Paul Robert Stutz-Keiser, wohnhaft gewesen Konkordiastrasse 12 in Zürich 7, bringt die unterzeichnete Amtsstelle **Donnerstag, den 24. Oktober 1957, nachmittags 15.00 Uhr im Rest. «Hottingerplatz», Wildfriedstr. 19, Zürich 7, auf freiwillige öffentliche Steigerung:**

**Das Dreifamilienhaus Konkordiastr. 12, in Hottingen, Zürich 7, für 244 000.— brandversichert, Schätzung 1952, mit**

**3 Aren 18,0 m<sup>2</sup> Gebäudegrundfläche, Hofraum und Garten an der Konkordia- und Reinacherstrasse, Zürich 7.**

Der Käufer hat an der Steigerung unmittelbar vor dem Zuschlage Fr. 20 000.— in gesetzlicher Barschaft zu leisten; im übrigen wird auf die Steigerungsbedingungen verwiesen, die vom 14. Oktober an bei der unterzeichneten Amtsstelle in den Audienzstunden 8.00 bis 11.00 Uhr, 14.00 bis 17.00 Uhr (Samstag 8.00 bis 11.00 Uhr) zur Einsicht aufliegen.

Zwecks Besichtigung des Gantobjektes wende man sich in den vorgenannten Schalterstunden ausschliesslich an das unterzeichnete Amt. Zürich, den 7. Oktober 1957. Stadtmannamt Zürich 7: Hs. Ammann

Stahlbau- und Kesselbaufirma der Ostschweiz  
sucht

## Betriebsleiter

Arbeitsbereich: Stahlbrückenbau  
Stahlhochbau  
Stahlwasserbau  
Leitungsmaste  
Kessel- und Grobapparatebau

Erfordernisse: Abgeschlossene Ausbildung  
als Maschinentechner  
Mehrjährige Praxis in einem  
metallverarbeitenden Betrieb

Anmeldungen mit Lebenslauf, Photo und Angabe der Gehaltsansprüche unter Chiffre H 3189 an Publicitas, Zürich.

Junger, strebsamer

## Hochbauzeichner

sucht Stelle in Architekturbüro. (Einführung in Bauführung erwünscht.) Platz St. Gallen oder Umgebung. Eintrittstermin 15. November. Offerten unter Chiffre ZF 9336 an Mosse-Annoncen AG., Zürich 23.

Versierter

## Architekt und Bauleiter

empfiehlt sich für die Uebernahme von Bauleitungen im Gebiete der Ostschweiz zu günstigen Bedingungen.

Anfragen sind zu richten an Chiffre ZB 9363 an Mosse-Annoncen AG., Zürich 23.

22jähriger Schreiner, mit Sekundar- und Gewerbeschulbildung, sowie guter Onkenschüler, sucht Stelle auf Platz Zürich als

## Bauzeichner oder Hilfsbauführer

in Architekturbüro oder Baugeschäft, da er von dort aus das Abendtechnikum besuchen möchte. Lohn- und Eintrittstermin nach Uebereinkunft. Offerten unter Chiffre ZH 9205 an Mosse-Annoncen AG., Zürich 23.

Lüftungs-  
Anlagen

Fachmännische Beratung und Ausführung

HENRI WEGMANN Ing.  
WINTERTHUR

Telephon (052) 27710



# Friolite OO

## WETTBEWERB

Zur Erlangung von Entwürfen für die

### Erweiterung des kantonalen Lehrerseminars in Rickenbach-Schwyz

wird ein Wettbewerb ausgeschrieben.

Teilnahmeberechtigt sind alle in den Kantonen Schwyz, Uri, Unterwalden und Zug heimatberechtigten Architekten; ferner solche Architekten, die seit spätestens 1. Januar 1957 in diesen Kantonen eine Niederlassung (Wohn- oder Geschäftsniederlassung) aufweisen.

Die Wettbewerbsunterlagen sind beim Kantonsingenieur in Schwyz gegen eine Gebühr von Fr. 20.— erhältlich.

Eingabetermin: 31. Dezember 1957.

Baudepartement des Kantons Schwyz.

Als Assistent des Leiters der betriebseigenen Bauabteilung wird

## 1 Bauzeichner

zu baldigem Eintritt gesucht. Vielseitiges Tätigkeitsgebiet, Dauerstellung.

Offerten mit den üblichen Unterlagen über Ausbildung und bisherige Tätigkeit, Lichtbild und Angabe der Saläransprüche sind erbeten an:

Sekretariat der Aluminium AG., Menziken.

## ARCHITEKT

30jährig, talentiert und erfahren, in Entwurf und Ausführung absolut selbständig, **sucht verantwortungsvollen Posten**, wenn möglich Dauerstellung per sofort oder später. Ganze Schweiz. Offerten u. Chiffre ZJ 1817 an Mosse-Annoncen AG., Zürich 23.

Aelterer Zürcher

## Architekt

selbständig, mit vielseitigen Kenntnissen, auch Bau und Büro, **sucht anderweitig Stellung**, auch halbtags. Nimmt evtl. Heimarbeiten an. — Offerten unter Chiffre ZU 1810 an Mosse-Annoncen AG., Zürich 23.

Junger, 20jähriger, gel. Zimmermann mit ¼jähr. Bauzeichner- und Bureaupraxis **sucht Stelle** in Zürich oder rechtem Seeufer als

## Hilfsbauführer evtl. Bauzeichner

in Architekturbureau oder Baugeschäft. Lohn und Eintrittstermin nach Uebereinkunft. Offerten unter Chiffre ZV 9326 an Mosse-Annoncen AG., Zürich 23.

## Bauzeichner

Student am Abendtechnikum Zürich, **sucht Stelle** (evtl. halbtags, nach Uebereinkunft) in Zürich oder Limmattal bis Brugg. Zuschriften sind erbeten unter Chiffre ZN 9383 an Mosse-Annoncen AG., Zürich 23.

## Dipl. Architekt ETH

erstklassiger Entwerfer mit grosser Erfahrung, **sucht zusätzliche Beschäftigung als Heimarbeit**. Entwurf, Ausführung, Beratung. Angebote an Chiffre ZH 1806 an Mosse-Annoncen AG., Zürich 23.

## Bauingenieur

übernimmt geeignete Projektierungsarbeiten, wie **hydraulische Berechnungen und Ausbildung von Objekten des Kraftwerk- und allgemeinen Wasserbaues**. — Anfragen erbeten unter Chiffre ZF 1816 an Mosse-Annoncen AG., Zürich 23.

## Zu verkaufen ein schmiedeisernes Portal

neu, Barockstil, Grösse 1,5 m × 3,15 m. Spritzverzinkt, patiniert. Zu besichtigen bei Firma **Bracher & Pfyl**, Bernerstrasse 172, Dietikon ZH.

Wir sind ständig Abgeber  
von trocken gelagerter

## Schlacke

Zuckerfabrik & Raffinerie Aarberg AG

Tel. (032) 8 28 16

## St. Margrether-Sandstein

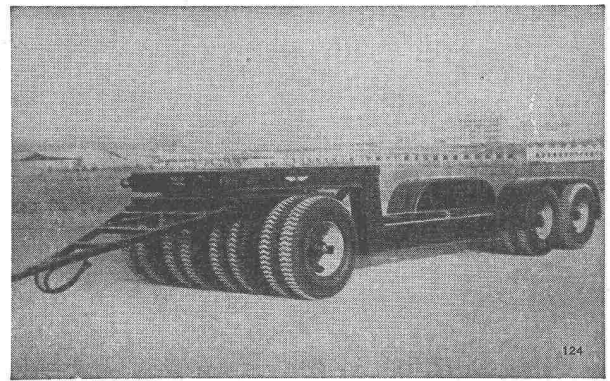
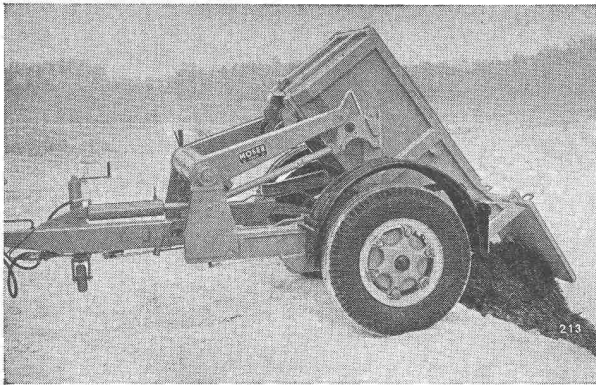
Kennen Sie die Vorzüge meines Materials? Jegliche Steinhauerarbeiten, Tür- und Fenstereinfassungen, Cheminées usw.

Verlangen Sie unverbindlich Offerte oder Vertreterbesuch

STEINBRUCH- UND STEINMETZGESCHÄFT

**E. GAUTSCHI, St. Margrethen**

Tel. 7 84 86



**Anhänger für Kabel- und Langmaterialtransporte**  
**Tieftransportanhänger bis 100 Tonnen**  
**Tank- und Kippanhänger**  
**Spezialanhänger**

**Kipper**

**Bremsen**

**Kupplungen**

**FRITZ MOSER & CO.**  
**Fahrzeugbau, Bern**



Telephon (031) 5 32 15

Telegramme: Fremo



Fr. Traeg

**Fettschmierung**

3. neubearbeitete Auflage  
 112 Seiten, 96 Bilder, 2 Tafeln  
 Leinenband DM 19.50

Aus dem Inhalt:

**Geschichtliches. Schmierfette:** Was ist Fett? / Gebräuchliche Fettarten / Anforderung an Fette / Vorteilhafte Anwendungsmöglichkeiten. **Schmiertechnische und konstruktive Grundlagen:** Notwendigkeit der flüssigen Reibung / Lager und Schmiernuten. **Anwendungsgebiete:** Uebersicht / Nähere Ausführungen zu Anwendungsgebieten. **Einzelgeräte:** Entwicklungsformen / Bauformen und Wirkungsweise / Allgemeinbewertung / Mehrstellenversorgung mit Schmierbüchsen. **Fettschmierpumpen:** Betriebsbedingungen / Die ersten Versuche und Ausführungsformen / Baugrundlagen und Arbeitsweise zeitgemässer Fettschmierpumpen. **Gross-Schmier-systeme:** Aufgabe / Ausführungsformen. **Sonder-Schmier-einrichtungen:** Schienen- und Spurkranzschmierung. **Betrachtungen zum heutigen Stand der Fettschmier-technik:** Dauer- oder Zeitschmierung / Schmierwirtschaft. **Leitungen und Ausrüstungsteile:** Zweckmässige Anlage (Schmierplan) / Rohrleitungen / Ausrüstungsteile / Ueberwachungseinrichtungen / Zusammenfassung. **Schrifttumsverzeichnis. Sachverzeichnis.**

**VDI-VERLAG** GM  
BH

Verlag des Vereins Deutscher Ingenieure  
 Düsseldorf 10                      Ingenieurhaus

Das Problem

**LUFT**

beschäftigt vielerorts auch den Architekten. — Uebertragen Sie uns diese Sorge, wir suchen immer nach der günstigsten Lösung.

**Klimaanlagen**  
**Luftheizung**  
**Luftbefeuchtung**  
**Lufttrocknung**  
**Entnebelung**  
**Luftfiltrierung**  
**Ventilationen jeder Art**

Referenzen in der ganzen Schweiz.  
 Wir kommen gerne auch zu Ihnen.



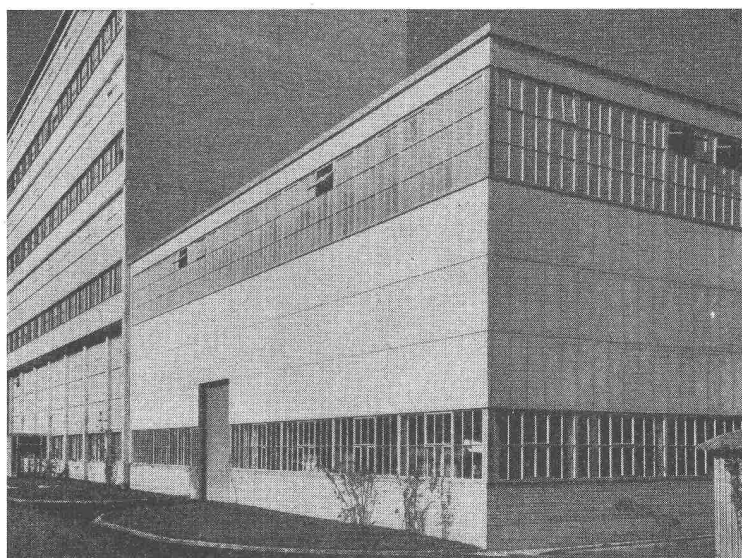
**WERA-Apparatebau AG. Bern**

Gerbergasse 23/33, Tel. (031) 3 99 11



## Leichtmetallfenster

**Gebr.  
Tuchs Schmid AG.  
Frauenfeld und  
Zürich**



**Millimeter-, Logarithmen-,  
Lichtpaus- u. Pauspapiere**

**ED. AERNI-LEUCH BERN**

**BASALTWOLLE** **«BASALAN»**  
Hochwertige Isolierung  
ohne Mehrkosten.

Jetzt auch Platten u.  
Schalen

Einzig langfaserige  
Steinwolle, beste Filz-  
fähigkeit, unbrennbar,  
dauerhaft, bruchfest.

Gegen Kälte, Wärme, Schall, für  
Böden, Wände, Dächer. Trittschall-  
dämmung. Lose, Matten, Platten.

**OTTO F. GISS** Tel. (061) 46 05 12 **MÜNCHENSTEIN**

MARQUE DÉPOSÉE

**GREMUND  
WÄNDE**

Spitzenleistung gegen Schall  
und Feuer. Termitenbeständig

**Versetzbare  
GREMUND-Zwischenwände  
und Türen auch für Tropenklima**

Keine Verwendung von Faserplatten  
EMPA-Atteste • In- u. Ausland-PATENTE

Grosse Wirtschaftlichkeit und Beschleunigung des  
Bauprogrammes für Neu- und Umbauten

Der Bau wird bis zum letzten Anstrich fertig er-  
stellt, dann erfolgt das Setzen der Wände, keine  
Beschädigung der Böden, Decken und Wände, und  
die Räume sind bezugsbereit

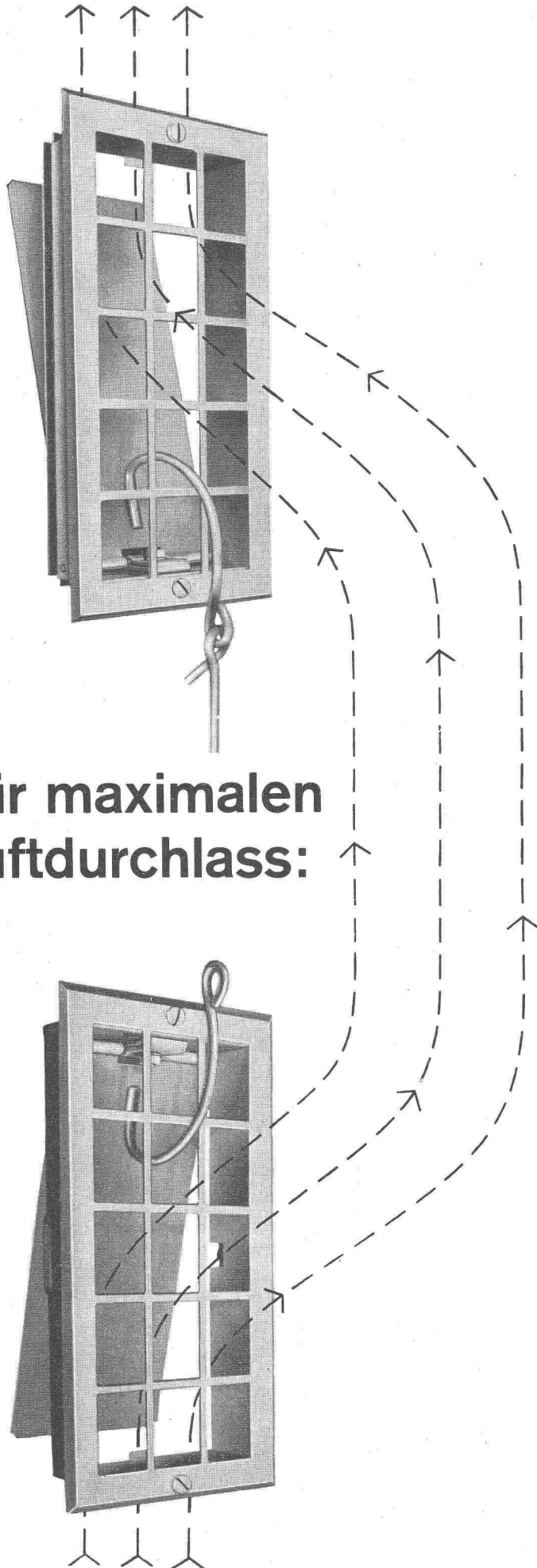
Verlangen Sie Prospekte und Referenzen

MECHANISCHE BAU- UND MÖBELSCHREINEREI  
**ROBERT GAUTSCHI, BERN 18**  
Tel. (031) 66 27 57, Privat 66 29 87 • Aehrenweg 28

Versetzbare GREMUND-Zwischenwände und  
Türen geliefert nach Accra (Goldküste)

Lieferung in jedes Land  
mit kurzen Lieferfristen





**Für maximalen  
Luftdurchlass:**

# Egro

## Ventilationsklappe

Denkbar einfachste Konstruktion  
Nur zweiteilig: Rahmen und Gitter mit Regulierklappe  
Maximaler Luftdurchlass, deshalb kleine Aussenmasse  
Gleiches Modell für Luft-Eintritt und -Austritt  
Obere Klappe mit Zugstange regulierbar

Lieferbar in folgenden Grössen:

Kastenmasse:	Luftdurchlass:
10/21 cm	150 cm <sup>2</sup>
13/21 cm	200 cm <sup>2</sup>
16/21 cm	250 cm <sup>2</sup>
16/25 cm	300 cm <sup>2</sup>

Gitter crème emailliert, Rahmen schwarz gestrichen

### ZÜRCHER ZIEGELEIEN

Talstrasse 83 Tel. (051) 23 87 00 Postfach Zürich 1