

Zeitschrift: Schweizerische Bauzeitung
Herausgeber: Verlags-AG der akademischen technischen Vereine
Band: 75 (1957)
Heft: 4

Artikel: Ueber die Weiterentwicklung der Escher Wyss-Dampfturbinen
Autor: Escher Wyss & Cie. (Zürich)
DOI: <https://doi.org/10.5169/seals-63300>

Nutzungsbedingungen

Die ETH-Bibliothek ist die Anbieterin der digitalisierten Zeitschriften. Sie besitzt keine Urheberrechte an den Zeitschriften und ist nicht verantwortlich für deren Inhalte. Die Rechte liegen in der Regel bei den Herausgebern beziehungsweise den externen Rechteinhabern. [Siehe Rechtliche Hinweise.](#)

Conditions d'utilisation

L'ETH Library est le fournisseur des revues numérisées. Elle ne détient aucun droit d'auteur sur les revues et n'est pas responsable de leur contenu. En règle générale, les droits sont détenus par les éditeurs ou les détenteurs de droits externes. [Voir Informations légales.](#)

Terms of use

The ETH Library is the provider of the digitised journals. It does not own any copyrights to the journals and is not responsible for their content. The rights usually lie with the publishers or the external rights holders. [See Legal notice.](#)

Download PDF: 06.02.2025

ETH-Bibliothek Zürich, E-Periodica, <https://www.e-periodica.ch>

Ueber die Weiterentwicklung der Escher Wyss-Dampfturbinen

DK 621.165

Nach Mitteilungen der Firma Escher Wyss AG., Zürich

Seit der letzten Veröffentlichung über Escher Wyss-Dampfturbinen grosser Leistung im Jahre 1952¹⁾ sind einige bedeutende Neuerungen verwirklicht worden. Es betrifft dies vor allem die Einführung der Zwischenüberhitzung bei Dampfturbinen grosser Leistung sowie die weitere Steigerung der Frischdampf-temperatur von 510 bis 540 auf 600° C. Ganz besonders wertvoll sind die sich über längere Zeit erstreckenden Betriebserfahrungen an einer Industrie-Dampfturbine, die mit 600° C, also bei Rotglut, arbeitet und den Erwartungen hinsichtlich Wärmeverbrauch und Betriebssicherheit voll entspricht. Hierüber soll nachstehend berichtet werden.

A. Die Zwischenüberhitzung

1. Rückblick auf die bisherige Entwicklung

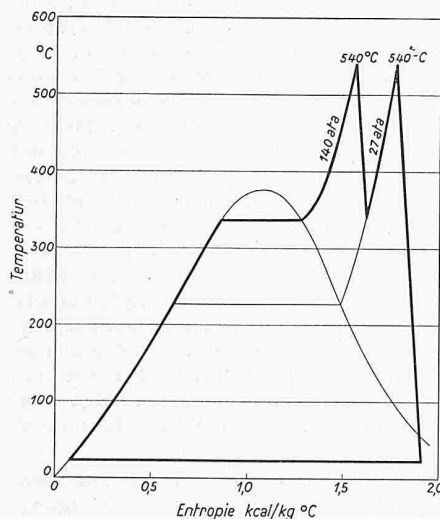
Bekanntlich bedeutet die Zwischenüberhitzung eine Annäherung an den Carnotschen Kreisprozess, insofern als die Wärmezufuhr sich auf zwei oder mehr Stufen verteilt, gegenüber nur einer Stufe bei Anlagen ohne Zwischenüberhitzung, Bild 1. Die dadurch erzielbare Verbesserung des thermischen Wirkungsgrades ist theoretisch schon lange bekannt. Wenn aber die praktische Verwirklichung nur zögernd erfolgt ist, so liegt das daran, dass vorerst gewisse Voraussetzungen erfüllt sein mussten, damit die erwarteten Vorteile tatsächlich erzielt werden konnten. Von diesen Voraussetzungen seien hier genannt:

a) Der Prozess mit Zwischenüberhitzung ist komplizierter, er weist mehr Verlustquellen auf als ein solcher ohne Zwischenüberhitzer. Der Gewinn ist nur bei Anlagen mit verhältnismässig grossen Leistungen wirtschaftlich von Bedeutung, bei denen man mit hohen Drücken und hohen Temperaturen arbeitet. Eine derart gesteigerten Betriebsbedingungen genügende Technik musste zuerst entwickelt werden. Dies betrifft nicht nur die Turbinen, sondern auch die Dampferzeuger sowie die übrigen Anlagenteile.

b) Die Betriebssicherheit der Kessel, der Turbinen und der Generatoren muss so gross sein, dass es trotz der grossen Einheitsleistungen tragbar ist, auf jede Reserveschaltung zu verzichten und in sich abgeschlossene Blockgruppen aufzustellen.

c) Die Herstellung von hochhitzebeständigen Baustoffen musste den erhöhten thermischen Beanspruchungen des Materials angepasst sein. Ähnliches gilt für die Bauelemente der Feuerungen.

1) SBZ 1952, Nr. 2 und 3, S. 15, 31.

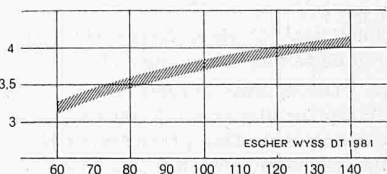


dampfdruckes bringt eine weitere Ersparnis an Wärmeverbrauch, wie aus Bild 3 hervorgeht.

In ähnlicher Weise ermöglicht die Steigerung der Ueberhitzung des Frischdampfes sowie der Zwischenüberhitzung Ersparnisse an Wärmeverbrauch. Wie aus Bild 4 ersichtlich, bringt eine Steigerung dieser beiden Temperaturen um je 20° eine Verringerung des Wärmeverbrauches um ungefähr 1%. Die genauere Untersuchung zeigt, dass sich die Steigerung der Zwischenüberhitzungstemperatur auf die Wärmeersparnis stärker auswirkt als die Steigerung der Frischdampf-temperatur. Es wäre daher zweckmässig, in erster Linie die Zwischenüberhitzungstemperatur möglichst hoch zu wählen. Dies bedingt jedoch eine Verteuerung der grossen Rohrleitung, durch die der Dampf nach seiner Zwischenüberhitzung im Kessel wieder zur Turbine zurück geleitet wird, weshalb heute in den meisten

Bild 1. Zustandsänderungen des Dampfes im Ts-Diagramm in einer Dampfkraftanlage mit Zwischenüberhitzung

Bild 2. Prozentuale Ersparnis an Wärmeverbrauch (Ordinate) durch Zwischenüberhitzung in Abhängigkeit des Frischdampfdruckes in ata (Abszisse), berechnet auf Grund der im Text angegebenen Annahmen über die Betriebsbedingungen



Alle Bestrebungen zur Verbesserung des thermischen Wirkungsgrades sind in den letzten Jahren durch die rasch ansteigenden Brennstoffpreise stark gefördert worden. Vergleichsberechnungen haben gezeigt, dass es sich bei den heute in Westeuropa geltenden Kohlenpreisen lohnt, Mehrkosten in der Grössenordnung von etwa 50 000 sFr. im Anschaffungspreis einer thermischen Zentrale von 100 000 kW Leistung in Kauf zu nehmen, wenn dadurch eine Verringerung des spezifischen Wärmeverbrauchs von 1 kcal/kWh, d. h. von 1/20 % abgegebener Arbeit erzielt werden kann.

Tatsächlich hat man das Verfahren mit Zwischenüberhitzung vor dem Zweiten Weltkrieg nur sehr selten angewendet und zwar fast ausschliesslich mit kondensierendem Frischdampf als Heizmittel. Erst nach 1944 baute man in den USA immer häufiger Dampfkraftwerke mit Zwischenüberhitzung durch Rauchgase.

2. Die durch die Zwischenüberhitzung erzielbare Wärmeersparnis

Um sich ein Bild über die erzielbare Wärmeersparnis machen zu können, sollen zwei Anlagen gleicher Leistung miteinander verglichen werden, von denen die eine mit, die andere ohne Zwischenüberhitzung arbeitet. Beide Anlagen sollen mit dem selben Frischdampfdruck und mit der selben Frischdampf-temperatur, bzw. Zwischenüberhitzungstemperatur von 520° C arbeiten. Unter bestimmten Annahmen über die Höhe des Zwischendampfdruckes (25 % des Frischdampfdruckes), des Druckverlustes im Zwischenüberhitzer, einschliesslich Verbindungsleitungen (10 % des Druckes am Austritt aus der Hochdruckturbine), des Vakuums im Kondensator (0,03 ata entsprechend einer Kühlwassertemperatur von 15° C) und der Speisewasservorwärmung (auf 220 bis 240° C durch vielstufige Vorwärmer mit Anzapfdampf) ergeben sich die Ersparnisse an Wärmeverbrauch gemäss Bild 2. Sie betragen, wie ersichtlich, bei 100 at Frischdampfdruck 3,7 bis 3,8 %.

Dank der Zwischenüberhitzung wird die Dampfeuchtigkeit in den letzten Niederdruckstufen der Turbine wesentlich verringert. Sie erlaubt also, mit höheren Frischdampfdrücken zu arbeiten, wobei die Dampfeuchtigkeit in üblichem Rahmen bleibt. Ohne Zwischenüberhitzung liegen die zulässigen Grenzdrücke zwischen 120 und 140 at, wobei sich je nach dem herrschenden Vakuum eine theoretische Dampfmasse von 15 bis 18 % ergibt. Bei höheren Drücken würde der Dampf zu feucht, und es ergäbe sich neben verschiedenen Nachteilen auch eine Verringerung des thermischen Wirkungsgrades. Die durch Zwischenüberhitzung mögliche Steigerung des Frisch-

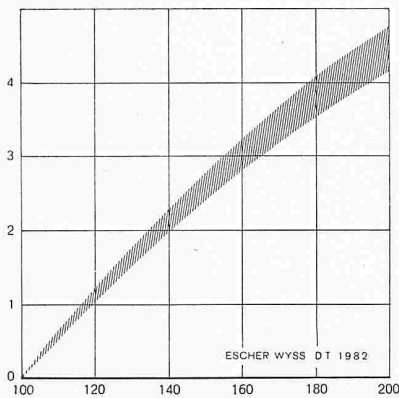


Bild 3. Prozentuale Ersparnis an Wärmeverbrauch (Ordinate) durch Steigerung des Frischdampfdruckes ausgehend von 100 ata (Abszisse)

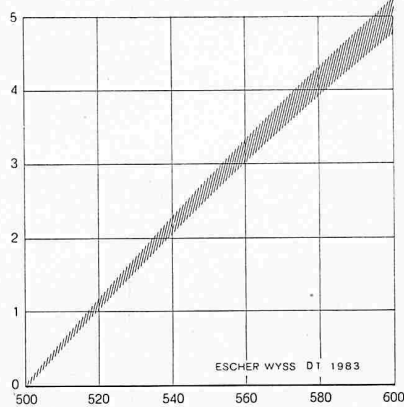


Bild 4. Prozentuale Ersparnis an Wärmeverbrauch (Ordinate) durch Steigerung der Temperaturen des Frischdampfes und des Zwischendampfes ausgehend von 500°C (Abszisse). Bei Erhöhung nur einer der beiden Temperaturen ist die Ersparnis nur etwa halb so gross.

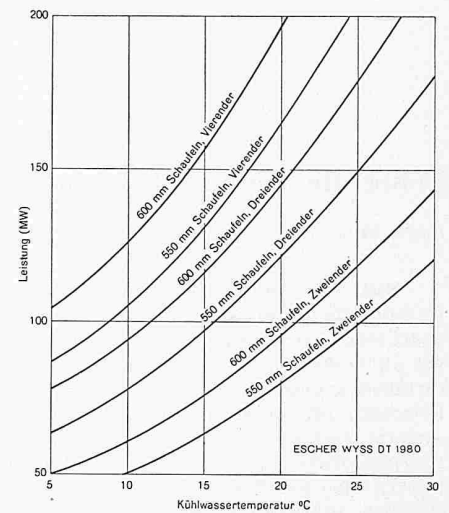


Bild 5 (rechts aussen). Grenzleistungen in MW (Ordinate) verschiedener der Kühlwassertemperatur in °C (Abszisse) für einen Auslassverlust von durch die wirksame Länge der Schaufeln in der letzten Stufe und durch

Turbinentypen bei Betrieb mit Zwischenüberhitzung in Abhängigkeit der Kühlwassertemperatur in °C (Abszisse). Die einzelnen Turbinentypen sind gekennzeichnet durch die Zahl der parallelgeschalteten Austrittsstufen

Dampfanlagen im Hinblick auf die Gesamtwirtschaftlichkeit die Zwischenüberhitzungstemperatur eher in niedrigeren Grenzen gehalten wird als die Frischdampfdrucktemperatur.

3. Mögliche Leistungssteigerung

Dank der Zwischenüberhitzung ist das zu kondensierende Dampfvolumen bei gleicher Leistung um rd. 5 % kleiner als ohne Zwischenüberhitzung. Bei gleichen Austrittsflächen der letzten Niederdruckstufen, die durch den Durchmesser und die Schaufellänge bestimmt sind, wird der Austrittsverlust — d. h. die kinetische Energie des Dampfes beim Austritt aus der letzten Stufe — bei Anwendung von Zwischenüberhitzung um etwa 10 % kleiner als bei einer Anlage ohne Zwischenüberhitzer. Setzt man den Austrittsverlust zu 6 kcal/kg Abdampf fest, so ergeben sich bei Betrieb mit Zwischenüberhitzung Einheitsleistungen gemäss Bild 5. Dabei sind zwei-, drei- und vierflutige Niederdruck-Turbinen mit zwei verschiedenen Schaufellängen in Betracht gezogen worden, deren Austrittsflächen der letzten Laufschaufelreihen je Laufrad 3,2 bzw. 3,7 m² betragen.

4. Thermische Wirkungsgrade

In der Zentrale Monceau-sur-Sambre (Belgien), die mit zwei Escher Wyss-Dampfturbinen von je 50 000 kW ausgerüstet ist, wird bei ökonomischer Belastung nach Abzug des Energiebedarfes aller Hilfsbetriebe sowie aller elektrischen Verluste ein thermischer Gesamtwirkungsgrad von 32,3 % erreicht. Die Turbinen sind für Frischdampf von 80 at, 510 °C ohne Zwischenüberhitzung gebaut. Sie arbeiten mit den zugehörigen Dampferzeugern von Gebr. Sulzer in Blockschaltung.

Im Vergleich hierzu wird für die beiden zurzeit für die Zentrale Ruien (Belgien) im Bau befindlichen Blockanlagen von je 60 000 kW ein thermischer Wirkungsgrad von 37 % erwartet. Die Turbinen erhalten dabei Frischdampf von 140 at, 540 °C und Zwischenüberhitzung auf ebenfalls 540 °C.

Bei beiden Anlagen liegt die mittlere Kühlwassertemperatur bei 12 °C. Es sei noch bemerkt, dass sich die angegebenen Wirkungsgrade auf die ökonomische Belastung beziehen. Die Zwischenüberhitzung — gleichzeitig verbunden mit Erhöhung des Frischdampfdruckes und der Temperatur — ergibt demnach für die beiden verglichenen Anlagen eine Verminderung des Brennstoff-Verbrauches um etwa 14 %, was bei einem Heizwert der verwendeten Abfallkohle von 3000 kcal/kg einer Ersparnis von rd. 54 000 t pro Jahr (rd. 100 Güterzüge) entspricht.

Die neueste zurzeit im Bau befindliche Anlage erhält eine Dampfturbine von 115 000 kW maximaler Leistung; sie ist für das belgische Dampfkraftwerk Baudour bestimmt. Der Frischdampfzustand beträgt 165 bis 170 at und 595 bis 600 °C, die

Zwischenüberhitzung 565 °C. Bei 15 ° Kühlwassertemperatur beträgt der thermische Wirkungsgrad der ganzen Anlage rd. 40 %. Darin sind sämtliche Hilfsmaschinen, die Verluste der Kesselanlage und die der elektrischen Einrichtungen eingeschlossen. Ausgeschlossen sind lediglich die Verluste des Hochspannungstransformators. Die erwartete Wirkungsgradverbesserung bedeutet eine weitere Kohlenersparnis von 8 % gegenüber der Anlage Ruien. Die Anlage Baudour arbeitet mit achtstufiger Vorwärmung des Speisewassers und erhält eine dreiflutige Niederdruck-Turbine. Mit Rücksicht auf die hohe Frischdampfdrucktemperatur von 600 ° werden die Schnellschluss-Absperrventile aus austenitischem Stahl hergestellt, während für das Turbinengehäuse, für die darin eingebauten Leiträder und für den Turbinenrotor 12 %iger Chromstahl (mit Zusätzen), also ferritisches Material verwendet wird. Dies ist dank der Anwendung besonderer Kühlverfahren mit Dampf von niedrigerer Temperatur möglich. Das Schema dieser Anlage, einschliesslich des zugehörigen Dampferzeugers der Firma Gebrüder Sulzer, zeigt Bild 6.

B. Regelprobleme

1. Massnahmen zur Beschränkung der vorübergehenden Drehzahlsteigerung

Bei plötzlichen Entlastungen tritt bekanntlich eine vorübergehende Drehzahlsteigerung auf. Mit zunehmenden Einheitsleistungen und steigenden Frischdampfdrücken ergeben sich immer kleinere Massenträgheitsmomente, bezogen auf das Antriebs-Drehmoment bei Volleistung. Die Regelorgane müssen deshalb schneller arbeiten, um den Drehzahlanstieg bei Vollastabschaltung in zulässigen Grenzen halten zu können. In der Regel werden die Schnellschluss-Sicherheitsorgane so eingestellt, dass sie bei einem Drehzahl-Anstieg um 10 % ansprechen. Die vorübergehende Drehzahländerung bei Vollastabschaltungen muss kleiner sein, um das Ansprechen der Schnellschlussorgane zu verhindern. Sie soll nur 7 bis 8 % betragen. Sie hängt von folgenden Faktoren ab: a) von der Anlaufzeit der Gruppe, d. h. von der Zeit, in der die Gruppe mit dem bei Vollast herrschenden Antriebsdrehmoment sich vom Stillstand auf die Betriebsdrehzahl beschleunigt; b) von der Schlusszeit der Steuerung, d. h. von der Zeit, die verstreicht vom Moment der Totalentlastung bis zum vollständigen Schluss der Regulierventile; c) von den Dampfvolumina, die nach den Regulierventilen in sämtlichen Räumen des Turbinennenners enthalten sind. Die in diesen Räumen eingeschlossenen Dampfmengen stellen eine beträchtliche Energie dar, die noch nach Schluss der Regelorgane die rotierenden Teile weiter beschleunigt. Sie sind daher als schädlicher Raum aufzufassen.

Dem Konstrukteur stehen folgende Mittel zur Senkung der vorübergehenden Drehzahlsteigerung zur Verfügung:

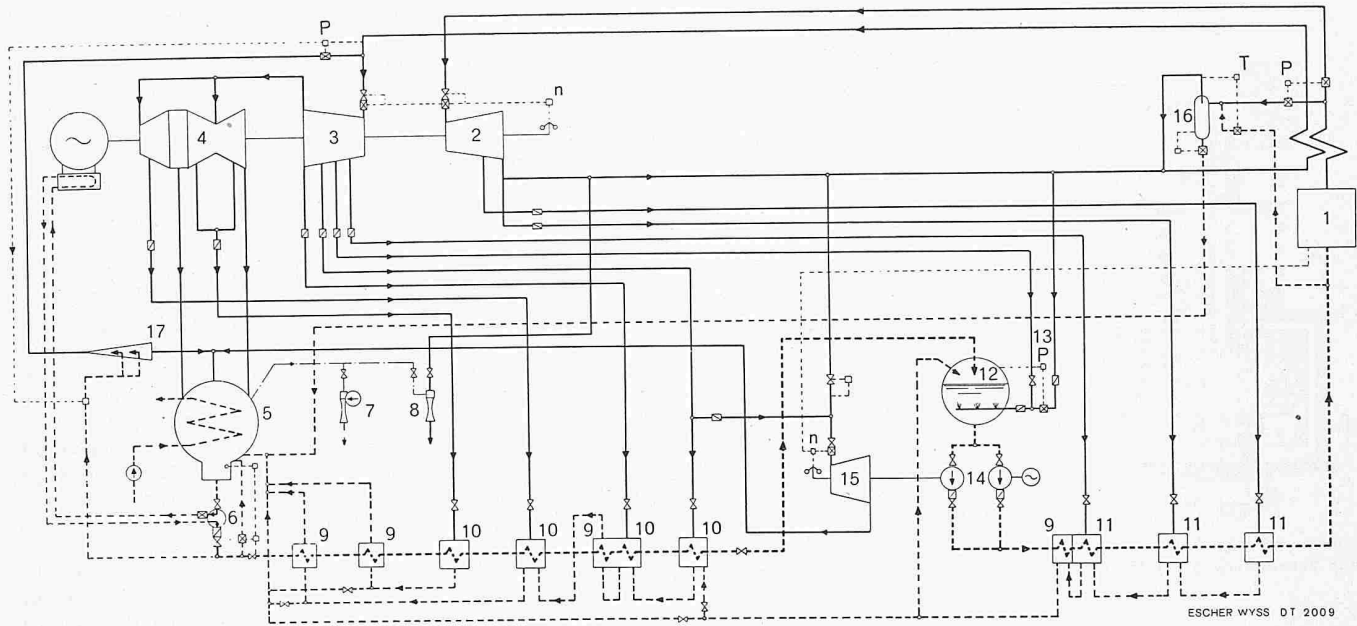


Bild 6. Schaltbild der bei Escher Wyss im Bau befindlichen Dampfturbinenanlage für das Dampfkraftwerk Baudour, Turbinenleistung 115 000 kW, Frischdampfzustand 165 bis at, 595 bis 600 °C, Zwischenüberhitzung auf 565 °C; Antrieb der Speisepumpe durch eine Zweigturbine

- | | | | | |
|----------------------|------------------------------|--------------------------|------------------------|-------------------|
| 1 Dampferzeuger | 5 Kondensator | 8 Anfahr-Ejektor | 11 Hochdruck-Vorwärmer | 14 Speisepumpen |
| 2 Hochdruckturbine | 6 Kondensatpumpe | 9 Nachkühler | 15 Zweigturbine | 15 Zweigturbine |
| 3 Mitteldruckturbine | 7 Betriebs-Wasserstrahlpumpe | 10 Mitteldruck-Vorwärmer | 12 Speisewassergefäß | 16 Anfahrkühler |
| 4 Niederdruckturbine | | | 13 Druckregler | 17 Entspannkühler |

a) die Schlusszeiten der Regelventile werden auf 0,2 bis 0,3 s verringert; b) die schädlichen Räume werden so klein wie möglich ausgeführt, hierfür ordnet man die Regulierventile in nächster Nähe der Düsenkästen der ersten Stufe an. Bei Mehrzylinderausführungen verlegt man die Verbindungsleitungen so direkt wie möglich; c) die Organe der Drehzahlregelung werden so empfindlich wie möglich gebaut, um Totzeiten und Regelverzögerungen klein zu halten. Massgebend für die Festsetzung der Schliesszeit ist der eingestellte Ungleichförmigkeitsgrad der Steuerung, d. h. der relative Unterschied der Drehzahl zwischen Vollast und Leerlauf. Der Ungleichförmigkeitsgrad beträgt in der Regel 4 %. Dies entspricht bei einer Turbine, die mit 3000 U/min umläuft, einer Drehzahlerhöhung von 120 U/min. Hierbei ergeben sich für moderne Turbinen von 50 bis 100 MW Leistung bei Vollastabschaltungen Schliesszeiten der Regulierventile von ungefähr 0,3 s.

Um diese Schliesszeiten weiter zu verkürzen, ist das bisher verwendete Fliehkraftpendel mit einer zusätzlichen Beschleunigungsvorrichtung versehen worden, die anspricht, wenn die Beschleunigung der Gruppe ein einstellbares Mass überschreitet. Sie bewirkt ein rascheres Schliessen der Regelorgane. Die Grösse der Beschleunigung, bei welcher diese Einrichtung anspricht, kann von aussen eingestellt werden. Messungen, die anlässlich von Abschaltversuchen durchgeführt wurden, haben die berechneten kürzeren Schliesszeiten be-

stätigt und auch eine gute Uebereinstimmung mit den erwarteten kleineren Ueberdrehzahlen ergeben, Bild 7.

Bild 8 zeigt einen Fliehkraftregler mit eingebauter Beschleunigungseinrichtung. Das in einer horizontalen Achse 2 gelagerte Fliehkraftgewicht 1 hält dem durch die Feder 4 belasteten Pendelstempel das Gleichgewicht. Bei einer Drehzahlsteigerung verschiebt sich dieser Stempel nach unten, bei einer Drehzahlsenkung nach oben. Die Höhenlage des Stempels ändert sich proportional mit der Drehzahl. Vom Stufenkolben 5 gelangt Drucköl über den Pendelstempel 3 und drückt diesen mit einer bestimmten Kraft nach unten. Das gleiche Drucköl gelangt aber auch durch den hohlen Pendelstempel in die untere Kammer und drückt ihn mit der gleichen Kraft nach oben, so dass sich bei normalem Betrieb die Kräfte des Oeldruckes ausgleichen. Die Beschleunigungseinrichtung besteht aus einem Schwungkörper 6, der um die vertikale Achse drehbar ist. Eine Feder 7 dient als elastischer Mitnehmer. Die Stahllamelle 9 verschliesst eine im untern Teil der Druckkammer angebrachte Düse 8, so dass dort bei normalem Betrieb kein Oel entweichen kann.

Tritt eine Beschleunigung der Gruppe infolge einer plötzlichen Totalentlastung ein, so wird das Pendelgehäuse 10 ebenfalls beschleunigt, während der Schwungkörper 6 infolge seiner Trägheit zunächst mit gleicher Geschwindigkeit weiterdreht. Es findet dadurch eine relative Verdrehung zwischen Gehäuse 10 und Schwungkörper 6 statt, durch die der

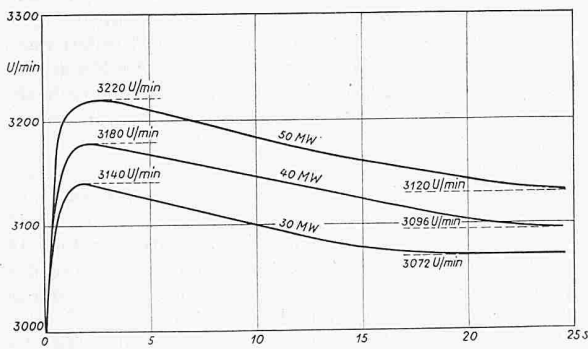


Bild 7a. Drehzahlverlauf beim Abschalten von Vollast und Teillast einer Dampfturbinengruppe von 50 MW in der Zentrale Dordrecht

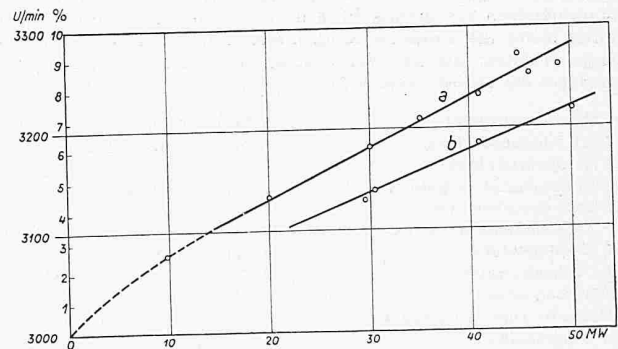


Bild 7b. Maximale Ueberdrehzahlen beim Abschalten verschiedener Lasten bei einer Dampfturbinengruppe von 50 MW Nennleistung. Kurve a bei blockierter Beschleunigungseinrichtung; Kurve b mit Beschleunigungseinrichtung

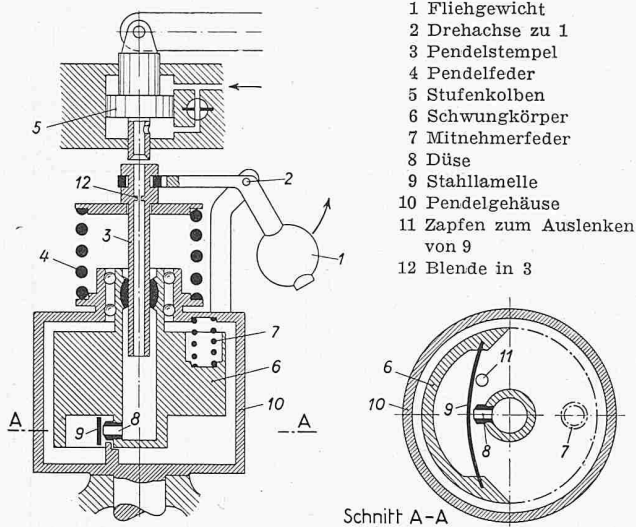


Bild 8. Fliehkraftregler mit eingebauter Beschleunigungseinrichtung zur Verminderung der Ueberdrehzahl bei Lastabschaltungen

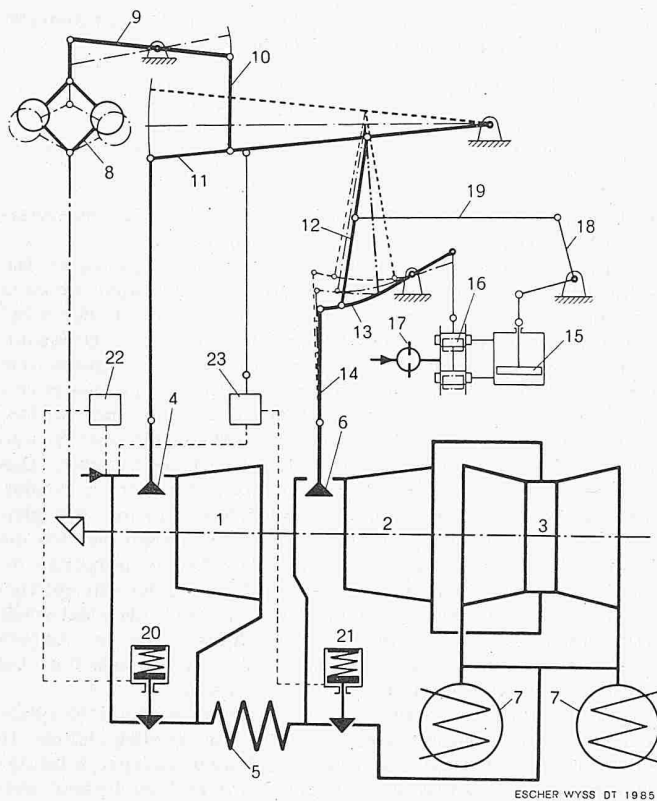


Bild 9. Schema der Compound-Regulierung einer Escher Wyss Dampfturbine mit Zwischenüberhitzung, bei der die Zwischendampf-Regulierventile so geschaltet sind, dass sie vorübergehend in einer wirkungsmässigen Verbindung mit den Frischdampf-Ventilen stehen. Hierdurch bleibt die Drosselwirkung dieser Ventile nur so stark und so lange erhalten, als zur Vermeidung eines übermässigen Drehzahlanstieges bei Entlastungen erforderlich ist

- | | |
|--------------------------------|--|
| 1 Hochdruckturbine | 15 Servomotor zur Verstellung der Zuordnung des Hubes von 4 zum Hub von 6 entsprechend der Belastung |
| 2 Mitteldruckturbine | 16 Steuerventil zu 15 |
| 3 Niederdruckturbine | 17 Oelblende |
| 4 Frischdampf-Regulierventil | 18 Winkelhebel |
| 5 Zwischenüberhitzer | 19 Verbindungsstange zwischen 12 und 18 |
| 6 Zwischendampf-Regulierventil | 20 Hochdruck-Bypass-Ventil |
| 7 Kondensatoren | 21 Niederdruck-Bypass-Ventil |
| 8 Drehzahlregler | 22 Steuergerät zum Hochdruck-Bypass-Ventil |
| 9 Zwischenhebel | 23 Steuergerät zum Niederdruck-Bypass-Ventil |
| 10 Lasche zum Waagebalken | |
| 11 Waagebalken | |
| 12 Pleuel | |
| 13 Kulisse | |
| 14 Lasche zu 6 | |

im Gehäuse angebrachte Zapfen 11 die Lamelle 9 verbiegt und so dem Oel den Austritt aus der Düse 8 freigibt. Der Druck unter dem Stempel 3 sinkt dadurch sofort ab, während er wegen der eingebauten Blende 12 über dem Stempel bestehen bleibt. Infolge der so entstehenden Druckdifferenz wird der Stempel nach unten gedrückt und löst einen beschleunigten Schliessvorgang der Steuerung aus.

2. Compound-Regelung für Dampfturbinen mit Zwischenüberhitzung

Der Zwischenüberhitzer und die zugehörigen Leitungen stellen zusätzliche Räume mit sehr beträchtlichem Energieinhalt dar, die bei Vollastabschaltungen Drehzahlsteigerungen von 25 bis 45 % ergeben würden. Es ist deshalb unbedingt notwendig, vor der Mitteldruckturbine nochmals Regelorgane einzuschalten, die namentlich bei rasch erfolgenden Entlastungen eingreifen. Escher Wyss hat deshalb diese Intercept-Ventile in zwangsläufige Verbindung mit den Frischdampf-Regelventilen gebracht, also eine Compound-Regelung angewendet. Solche Regelungen stehen bei Turbinen mit gesteuerter Zwischendampfentnahme schon in grosser Zahl mit bestem Erfolg in Betrieb.

Im Gegensatz zu den bisherigen Ausführungen sind bei Kraftwerksturbinen mit Zwischenüberhitzung die Intercept-Ventile so zu steuern, dass im normalen Betrieb keine zusätzliche Drosselung auftritt, und dass diese Drosselung bei plötzlichen Abschaltungen nur so lange aufrecht erhalten bleibt, wie dies zur Vermeidung eines übermässigen Drehzahlanstieges erforderlich ist. Bild 9 zeigt schematisch die hierfür getroffene Lösung.

Das Intercept-Ventil versieht demnach eine analoge Funktion wie der Strahlableiter bei einer Freistrahlturbine, der nur bei plötzlichen Entlastungen vorübergehend eingreift, aber im Beharrungszustand, auch bei Teillasten, die Einströmung in die Turbine unbeeinflusst lässt.

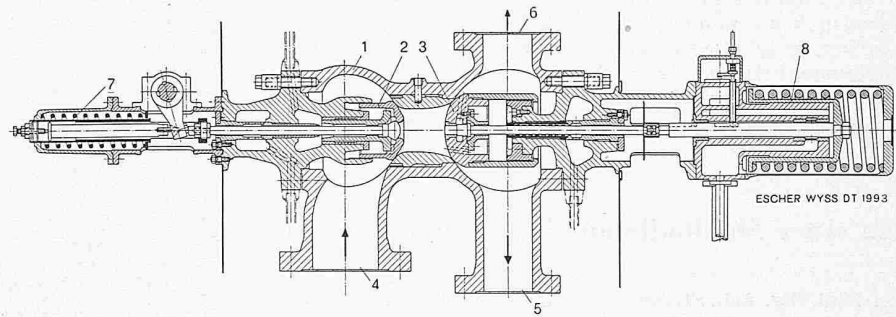
Bei der Dampfturbine mit Zwischenüberhitzung gelangt der Frischdampf aus dem Hochdrucküberhitzer des Kessels durch das Frischdampfregelventil 4 zur Hochdruckturbine 1, expandiert dort auf den Mitteldruck von 20 bis 30 at, durchströmt dann den Zwischenüberhitzer 5, wird von dort durch das Regelventil 6 zur Mitteldruckturbine 2 und nach erfolgter Expansion zur Niederdruckturbine 3 geleitet, um schliesslich in den Kondensatoren 7 niedergeschlagen zu werden. Die Regelventile 4 und 6 stehen unter dem Einfluss des Drehzahlreglers 8, der von der Turbinenwelle angetrieben ist und über den Hebel 9 und die Lasche 10 den Waagebalken 11 steuert. Am Balken 9 sind die Ventile 4 und 6 angelenkt, wobei aber zur Betätigung des Ventiles 6 ein aus den Elementen 12, 13 und 14 bestehender Verstellmechanismus eingeschaltet ist. Dieser wird vom Servomotor 15 über das Gestänge 18 und 19 verstellt.

In Bild 9 ist mit dick ausgezogenen Linien die Stellung der Regelorgane für gleichbleibende Nennlast eingezeichnet. Das Regelventil 4 ist auf seinen Nennhub angehoben, während das Zwischendampfventil 6 ganz offen steht. Wenn nun z. B. von Vollast auf Halblast abgeschaltet wird, so verstellt der Regler das Gestänge in die strichpunktierete Lage derart, dass das Ventil 4 sich auf den halben Nennhub einstellt. Auch das Ventil 6 wird sich zunächst auf eine der halben Nennlast entsprechende Oeffnung einspielen. Der Dampfstrom durch jedes dieser Ventile ist daher auf die Hälfte des ursprünglichen Wertes verringert. Dementsprechend sind die Dampfströme, die durch die beiden Ventile 4 und 6 strömen, unmittelbar nach deren Einspielen einander gleich, und der Druck im Zwischenüberhitzer hat sich nicht geändert. Der Regelvorgang vollzieht sich daher rasch und mit durchaus normaler vorübergehender Drehzahländerung.

Nun würde aber die Turbine mit gedrosseltem Dampfzutritt zum Mitteldruckteil arbeiten, was Energieverluste zur Folge hätte. Um dies zu vermeiden, greift der Servomotor 15 ein. Wie ersichtlich, ist mit der Kulisse 13 ein Steuerkolben 16 verbunden. Dieser wird bei der strichpunktiereten Stellung der Regelorgane nach unten ausgelenkt, wodurch Drucköl durch die Blende 17 unter den Kolben 16 tritt und diesen nach oben schiebt. Dadurch verschiebt das Gestänge 18 und 19 die Pleuelstange 12 nach rechts. Diese Bewegung dauert so lange an, bis der Steuerkolben 16 wieder seine Deckstellung und die Kulisse 13 ihre dick ausgezogene Stellung erreicht haben. Zu-

Bild 10. Kombiniertes Zwischendampf-Regulier- und Absperrventil in gemeinsamem Gehäuse von strömungsgünstiger Form

- 1 Ventilgehäuse
- 2 Zwischendampf-Regulierventil
- 3 Zwischendampf-Absperrventil
- 4 Dampf-Eintrittsstutzen
- 5 u. 6 Dampf-Austrittsstutzen
- 7 Schliessfeder zu 2
- 8 Druckölbetätigter Servomotor zu 3



gleich ist dann auch das Ventil 6 in seine ursprüngliche Stellung zurückgekehrt. Die Blende 17 erlaubt nur eine langsame Rückführung des Ventiles 6 in seine voll geöffnete Stellung, so dass die Drehzahlsteigerung, die durch die so bewirkte Entladung des Zwischenüberhitzers hervorgerufen wird, in sehr engen Grenzen bleibt.

Die Gruppe läuft nun unter gleichmässiger Last ohne Drosselverluste im Ventil 6 weiter, weil die Pleuelstange 12 nun in der doppelt strichpunktiierten Stellung angelangt ist. Demzufolge ist ihr Angriffshebelarm an der Kulissee 13 nur noch halb so gross wie bei Nennlast. Einer Hubverringering des Frischdampfregelventiles 4 entspricht nun aber eine doppelt so grosse Hubverringering des Ventiles 6. Das bedeutet, dass einer gegebenen Abnahme des Frischdampfdurchflusses die gleiche Abnahme des Zwischendampf-Durchflusses durch das Ventil 6 entspricht. Wenn daher die Last von neuem ändert, so wirkt der Regler genau gleich, wie unter Nennlastbedingung. Der Drehzahlregler greift so ein, dass wiederum während der Anpassungsperiode der Zwischenüberhitzer sich nicht entleert. Demzufolge wird auch bei Abschaltungen von Teillasten keine unzulässige Drehzahlüberschreitung eintreten, und es wird sich allmählich die vorangehende Drosselung im Ventil wieder aufheben.

In Bild 9 sind die Stellungen der einzelnen Organe bei Leerlauf gestrichelt eingetragen. Bei Lasten unter einem Drittel der Nennlast bleibt der Servomotor 15 blockiert, und es findet in diesem Bereich keine Anpassung des Korrekturgliedes an die Last mehr statt. Der Druck im Zwischenüberhitzer bleibt demzufolge konstant.

3. Konstruktive Gestaltung der Intercept- und Bypassventile

Zum Anfahren eines Kessels mit Zwischenüberhitzung und bei Lastabschaltungen der Gruppe ist es notwendig, eine Dampfzirkulation durch die Ueberhitzer im Hochdruck- und im Mitteldruckteil des Kessels aufrecht zu erhalten. Dazu die-

nen die Bypassventile 20 und 21, die durch die Steuergeräte 22 bzw. 23 betätigt werden (Bild 9). Das Steuergerät 22 spricht auf den Frischdampfdruck an und öffnet das Ventil 20, wenn dieser Druck über einen einstellbaren Grenzwert ansteigt. Das Bypassventil 21 wird ebenfalls vom Dampfdruck vor der Hochdruckturbine gesteuert. Es lässt die gleiche Dampfmenge aus dem Zwischenüberhitzer abfliessen, die durch das Hochdruck-Bypassventil diesem zufliesst. Da nun aber der Druck im Zwischenüberhitzer mit der Belastung der Gruppe ändert, muss der Hub des Ventiles 21 sich dem Zwischendruck anpassen. Dazu ist das Steuergerät mit dem Waagebalken 11 verbunden. Die Ventile 20 und 21 müssen ausserdem für das Anfahren des Kessels und der Turbine vom Kommandopult aus einzeln von Hand einstellbar sein.

Vor der Hoch- und Mitteldruckstufe sind jeweils ausser den Regulierventilen noch Absperrventile eingebaut, die in der Regel durch Fernsteuerung von der Schaltwarte aus betätigt werden können. Diese Organe stehen aber auch unter der Wirkung der Schnellschluss-Sicherheitsvorrichtungen der Turbine. Sie sind für die Steuerung und die Sicherung der ganzen Gruppe unerlässlich. Im Interesse geringer Drossel- und Wärmeverluste sind das Zwischendampfregulierventil 6 (Bild 9) und das zugehörige Absperrventil in einem gemeinsamen liegenden Gehäuse untergebracht und eng zusammengebaut, Bild 10. Der Dampf tritt vom Zwischenüberhitzer durch den Eintrittsstutzen 4 in das Gehäuse 1 des Zwischendampf-Regulierventiles 2, durchströmt dann nacheinander das Ventil 2 und das Absperrventil 3 und tritt durch die beiden symmetrischen Stutzen 5 und 6 in die Mitteldruckstufe der Turbine ein. Durch die Vereinigung dieser beiden Organe ergibt sich eine strömungstechnisch günstige Form und damit ein geringerer Druckverlust. Beide Ventile sind als entlastete Einsitzventile mit Vorhubventilen konstruiert.

Das Regulierventil 2 wird durch einen besonderen Servomotor über ein Gestänge von der Turbinensteuerung aus gestellt. Das Gestänge verdreht die auf Bild 10 im Schnitt sichtbare Regulierwelle. Der dort angelenkte Hebel betätigt das Vorhubventil, das durch die Feder 7 belastet ist. Der Ventilkörper 2 des Regulierventiles folgt in bekannter Weise den Bewegungen des Vorhubventiles. Das Absperrventil 3 wird von einem direkt angebauten Servomotor 8 mit Drucköl betätigt. Die zugehörige Steuerung erfolgt pneumatisch von der Schaltwarte aus. Diese Massnahme erlaubt, im Betrieb jedes Absperrventil einzeln vorübergehend ganz zu schliessen, um so eine Kontrolle über das richtige Funktionieren zu haben, eine Forderung, die aus Sicherheitsgründen heute allgemein an solche Organe gestellt wird. Die Zwischendampfregulier- und Absperrventile stehen wie die entsprechenden Organe auf der Hochdruckseite unter dem Einfluss aller Schnellschluss-Sicherheitseinrichtungen der Turbine.

Das Niederdruck-Bypassventil (Position 21, Bild 9) besteht aus zwei hintereinandergeschalteten Absperrorganen, die ebenfalls in ein gemeinsames Gehäuse zusammengebaut sind, Bild 11. Davon wirkt das Ventil 1 als Absperrorgan und das Ventil 2 auch noch als Regulierorgan. Beide Ventile werden von einem gemeinsamen Servomotor 3 über das Gestänge 4, 5 und 6 betätigt. Dieses Gestänge ist so angeordnet, dass zuerst das Absperrventil 1 teilweise öffnet. Dann beginnt das Regulierventil 2 zu öffnen, während das Absperrventil 1 weiter aufmacht. Beide Organe weisen Vorhubventile auf. Sie werden von einem gemeinsamen Servomotor betätigt, der mit Drucköl arbeitet. Durch das Hintereinanderschalten der beiden Ventile wird eine sehr gute Dichtheit gewährleistet. Tat-

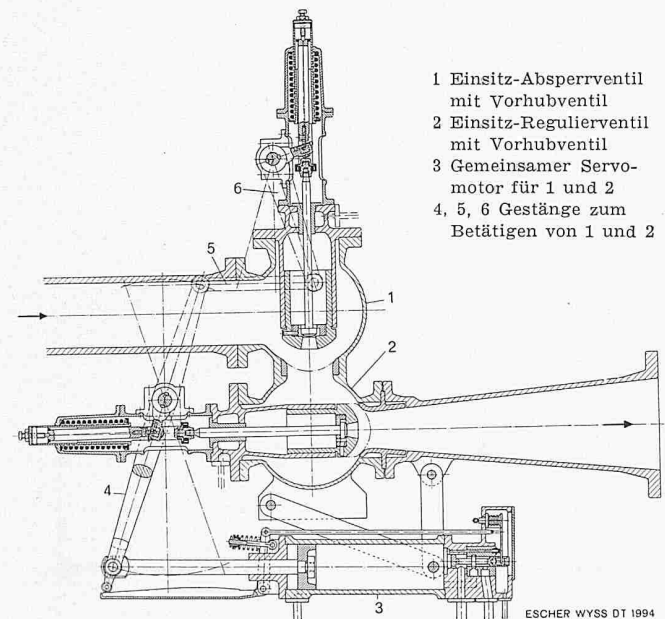


Bild 11. Kombiniertes Niederdruck-Bypass-Ventil, das in gemeinsamem Gehäuse ein Einsitz-Absperr- und ein Einsitz-Regulierventil enthält. Betätigung durch gemeinsamen, mittels Drucköl arbeitenden Servomotor und pneumatische Fernsteuerung

sächlich sind die Undichtheitsverluste auch über lange Betriebsperioden minimal. Die Fernübertragung der Steuerimpulse erfolgt auf pneumatischem Wege. Die Ventileröffnung hängt vom Frischdampfdruck und vom Druck im Zwischenüberhitzer ab. Zum Anfahren von Kessel und Turbine werden die Ventile auch von der Schaltwarte aus beeinflusst.

Schluss folgt

Bau einer Shedhalle aus Betonfertigteilen

DK 624.024.25:624.056

Von Dipl. Ing. Joh. Stefan, in Firma Rothpletz, Lienhard & Cie. AG., Aarau-Bern

I. Allgemeines

Im Jahre 1953 wurde vom Baubureau der Bally-Schuhfabriken AG., Schönenwerd, eine Zweigfabrik in Schattdorf bei Altdorf (Kt. Uri) projektiert, welche im wesentlichen aus einer unterkellerten Shedhalle von rd. 2200 m² Grundfläche und einem zweigeschossigen Anbau für Büros und Nebenräume besteht.

In einem beschränkten Wettbewerb (unter vier Büros für Eisenbetonbau und zwei Stahlbau-Firmen) wurde die Aufgabe gestellt, über einer Fabrikationsfläche von rund 48 × 43 m eine Shedhalle mit folgenden Hauptabmessungen zu projektieren: Sechs Shedreihen mit 7,20 m Axabstand und 48 m Länge (Bild 1), Stützhöhe rd. 3,40, Shedfensterhöhe rd. 2,75 m. Eine spätere Erweiterung durch Anbau weiterer Shedreihen war zu berücksichtigen. Zur Beurteilung der Wirtschaftlichkeit wurden Varianten mit ein, zwei oder mehreren Stützen verlangt. Gute Wärmeisolation, eine schallabsorbierende Decke und ein gutes Verhalten der Tragkonstruktion

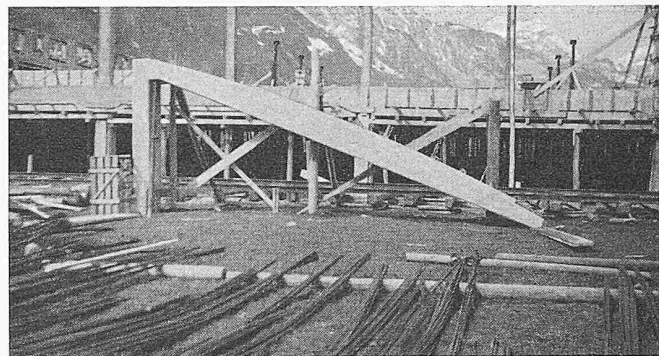


Bild 3. Vorfabrizierter Shedrahmen

bei Brandausbruch sowie eine Kostenschätzung waren weitere Programmpunkte.

Für die Ausführung der gesamten Halle einschliesslich Kellergeschoss in Pilzdeckenkonstruktion war eine Bauzeit von nur vier Monaten vorgesehen. Mit Rücksicht auf diese Bedingung hat der Verfasser, angeregt durch ausländische Ausführungen, eine Kombination von Ortbeton mit Montagebauweise vorgeschlagen. Dabei sollten die allfälligen Mittelstützen und tragenden Fassaden- und Giebelkonstruktionen in normaler Ortbeton-Ausführung, die gesamte Sheddachkonstruktion jedoch aus vorfabrizierten Einzelteilen in Montagebauweise zusammengesetzt werden.

Auf Grund des Wettbewerb- und Submissionsergebnisses wurde die Shedhalle nach dem Vorschlag des Verfassers im Jahre 1954 erbaut. Ueber die Montagebauweise soll im folgenden berichtet werden.

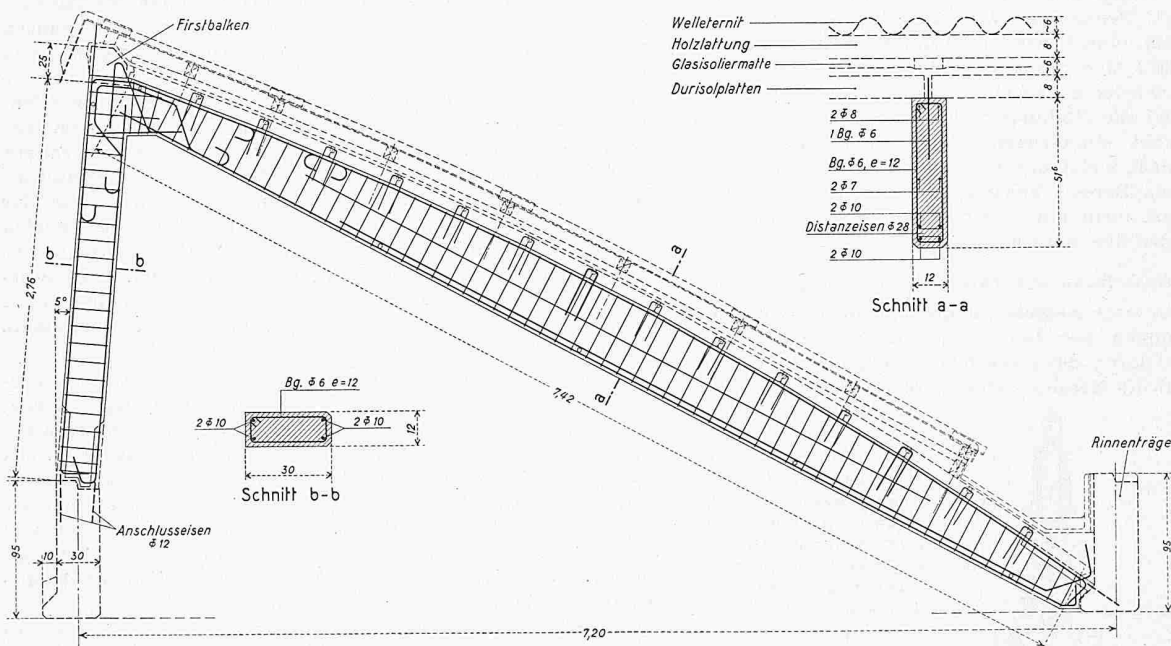


Bild 2. Shedrahmen mit Armierung, Masstab 1 : 50 (Querschnitte 1 : 25)

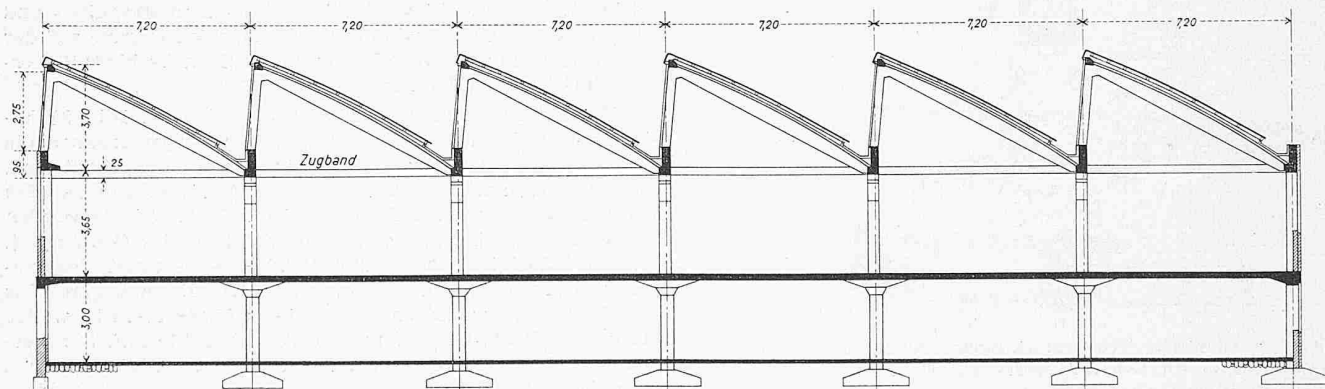


Bild 1. Shedhalle der Bally-Schuhfabriken in Schattdorf, Schnitt 1 : 250