

Zeitschrift: Schweizerische Bauzeitung
Herausgeber: Verlags-AG der akademischen technischen Vereine
Band: 76 (1958)
Heft: 14: Sonderheft zur Mustermesse Basel, 12.-22. April 1958

Artikel: Die neue Halle 7 der Schweizer Mustermesse in Basel
Autor: Aegerter, A.
DOI: <https://doi.org/10.5169/seals-63953>

Nutzungsbedingungen

Die ETH-Bibliothek ist die Anbieterin der digitalisierten Zeitschriften. Sie besitzt keine Urheberrechte an den Zeitschriften und ist nicht verantwortlich für deren Inhalte. Die Rechte liegen in der Regel bei den Herausgebern beziehungsweise den externen Rechteinhabern. [Siehe Rechtliche Hinweise.](#)

Conditions d'utilisation

L'ETH Library est le fournisseur des revues numérisées. Elle ne détient aucun droit d'auteur sur les revues et n'est pas responsable de leur contenu. En règle générale, les droits sont détenus par les éditeurs ou les détenteurs de droits externes. [Voir Informations légales.](#)

Terms of use

The ETH Library is the provider of the digitised journals. It does not own any copyrights to the journals and is not responsible for their content. The rights usually lie with the publishers or the external rights holders. [See Legal notice.](#)

Download PDF: 30.01.2025

ETH-Bibliothek Zürich, E-Periodica, <https://www.e-periodica.ch>

Aufruf zur Schweizer Mustermesse 1958

Im Geiste herzlicher Verbundenheit richten wir im Namen der Aussteller, der Messeleitung und der Stadt Basel an die Angehörigen aller Berufszweige und an das ganze Schweizervolk die freundliche Einladung zum Besuch der 42. Schweizer Mustermesse vom 12. bis 22. April 1958. Grösser den je ist die Bedeutung der umfassenden Leistungsschau unserer Industrie und unseres Gewerbes — gerade in der heutigen Zeit, da die Technik mit erhöhter Beschleunigung voranschreitet und das Bedürfnis nach Orientierung überall stärker und dringender wird. Um eine schöne, moderne Halle erweitert, wird die Schweizer Mustermesse 1958 die neuesten Erzeugnisse von

mehr als 2300 Ausstellern vereinigen. Sie wird mit diesem umfangreichen Angebot dem Geschäftsmann die gewünschte Marktübersicht verschaffen, und sie wird darüber hinaus als kraftvolle Kundgebung der Arbeit unserem ganzen Volke die zuversichtliche Gewissheit geben, dass die schweizerische Wirtschaft auf der Höhe der Zeit und ihrer Aufgaben steht. Allen Besuchern aus nah und fern entbieten wir schon jetzt ein herzliches Willkommen in Basel!

SCHWEIZER MUSTERMESSE

Der Präsident: A. Schaller Der Direktor: H. Hauswirth

Die neue Halle 7 der Schweizer Mustermesse in Basel

DK 72.012.351

Von A. Aegerter, dipl. Ing., Basel; Projekt und Bauleitung: Ingenieurbüro A. Aegerter & Dr. O. Bosshardt AG., Basel; architektonische Gestaltung: F. Bräuning und A. Dürig, Architekten, Basel

Als der Schweizer Mustermesse für die Messe 1954 der vom leider allzufrüh verstorbenen Architekten Prof. Dr. h. c. Hans Hofmann entworfene gewaltige neue Bau mit den Hallen 10 bis 21¹⁾ zur Verfügung stand, hätte man glauben können, die Entwicklung der Messe sei mehr oder weniger abgeschlossen und es habe der Platzbedarf der Aussteller einen Sättigungsgrad erreicht. Dank der von einem gesunden Optimismus getragenen Messeleitung mit Nationalrat Dr. A. Schaller an der Spitze, in Verbindung mit dem sehr initiativen und erfolgreichen Wirken des Messedirektors Dr. H. Hauswirth, blieb die Entwicklung jedoch nicht stehen, und es zeigte sich schon bald die Notwendigkeit, für die Befriedigung der dringendsten Platzansprüche der Produktionsmittelindustrien neuen Raum zu schaffen. Im Vordergrund stand das Bedürfnis nach einer neuen Halle mit Geleiseanschluss, leistungsfähigem Kran und grossen Ausmassen, um in erster Linie dem sehr bedeutenden Zweig der Werkzeugmaschinen- und Werkzeugindustrie genügend Ausstellungsfläche zur Verfügung stellen zu können.

Schon seit längerer Zeit ging man vom Gedanken aus, hierzu ein noch verfügbares Areal nördlich der bestehenden Halle 6 auszunutzen, was aber wirtschaftlich nur möglich sein konnte, wenn die Zustimmung der Deutschen Bundesbahn zu einer zusätzlichen Landabtretung und des Kantons Basel-Stadt zu einer Verlegung der Erlenstrasse in nördlicher Richtung erwartet werden durfte, um eine genügende Grösse der überbaubaren Fläche zu erzielen. In sehr zuvorkommender Weise bot sehr bald die Direktion Karlsruhe der Deutschen Bundesbahn Hand zu einer allseitig befriedigenden Veränderung des Grundbesitzes, so dass seitens des Kantons Basel-Stadt der Mustermesse ein ausreichend grosses Areal für die neue Halle zur Verfügung gestellt werden konnte. Der Grosse Rat des Kantons Basel-Stadt bewies ein weiteres Mal seine Aufgeschlossenheit den Bedürfnissen der Mustermesse gegenüber, indem er in seiner Sitzung vom 13. Juni 1957 auf Grund des Ratschlages Nr. 5365 die Verlegung der Erlenstrasse um rd. 38 m nordwärts beschloss und dem Baudepartement zur Durchführung der damit verbundenen Arbeiten und für den Landerwerb einen Kredit von 590 000 Fr. bewilligte.

Hand in Hand mit den auf Grund der vorstehend geschilderten Sachlage notwendigen Verhandlungen wurden eingehende Studien über die Art der Ausbildung einer neuen Halle 7 durchgeführt. Dabei zeigte es sich bald, dass die mit zwei Tramgeleisen belegte und einen ziemlichen Verkehr aufweisende Feldbergstrasse irgendwie überbrückt oder unterfahren werden musste, um für die Aussteller und das Publikum eine gute Verbindung von der Halle 6 zur Halle 7 ohne Verkehrsgefährdung zu erhalten. Eine Einbeziehung des Strassenareals der Feldbergstrasse in das Messegebiet ähnlich wie bei der Sperrstrasse zwischen den Hallen 5 und 6 konnte nicht in Frage kommen. Die Studien führten in der Folge aus wirtschaftlichen und messeverkehrstechnischen Überlegungen dazu, die Feldbergstrasse zu überbrücken und zwischen den Hallen 6 und 7 einen Verbindungsbau zu schaffen, um

1) Beschrieben in SBZ 1954, Nr. 19, S. 263, und 1952, Nr. 3, S. 37.

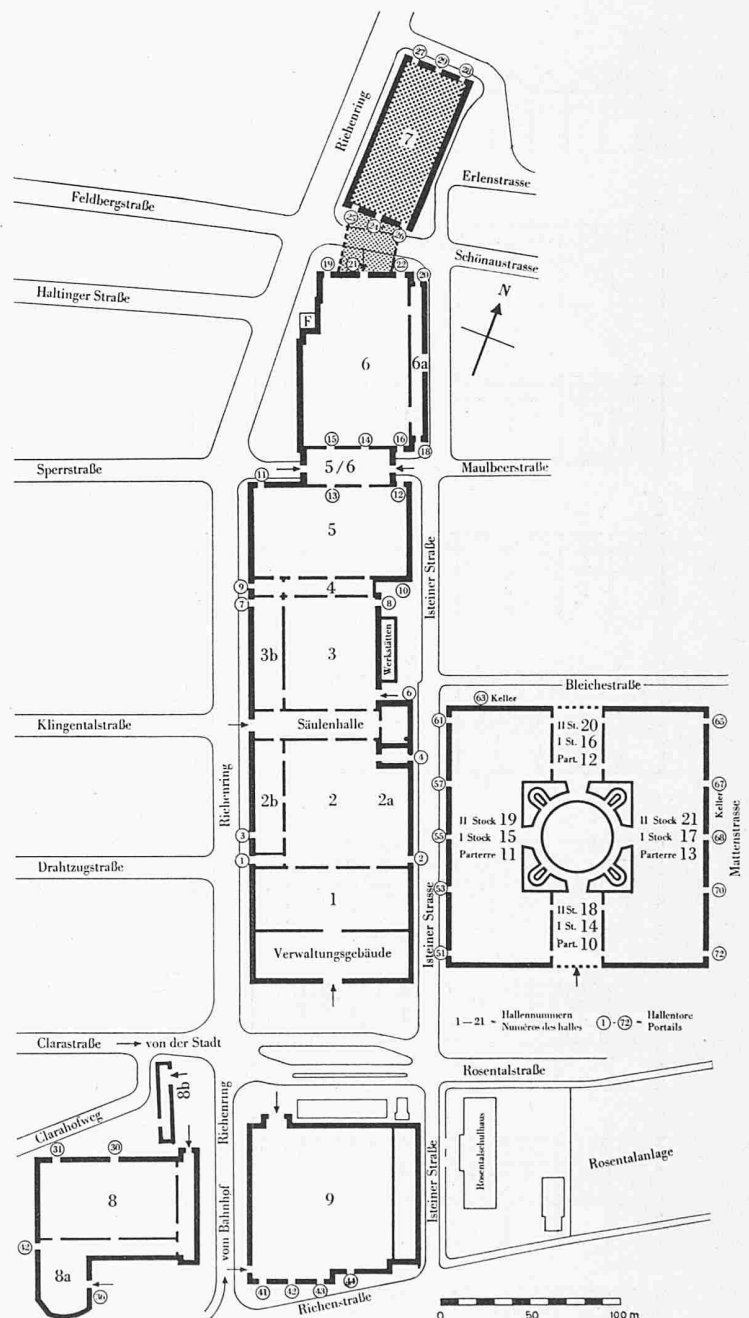


Bild 1. Gesamtübersicht 1:4000 aller Bauten der Mustermesse Basel. Die neue Halle 7 ist dunkel angelegt. Der Verbindungsbau liegt zwischen den Hallen 6 und 7 und überbrückt die Feldbergstrasse

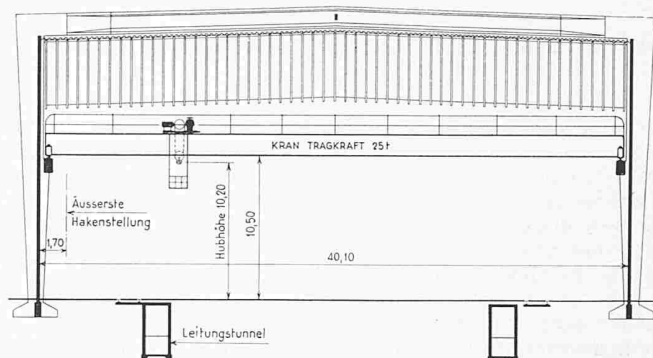
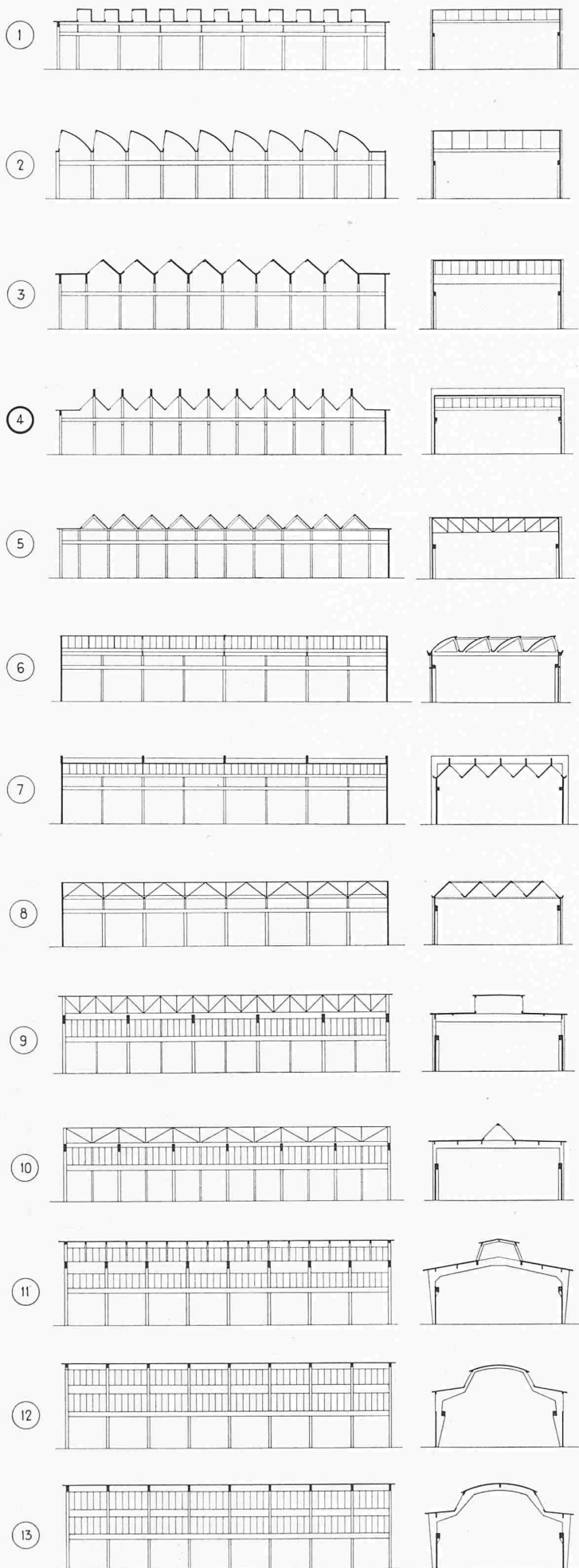


Bild 6. Querschnitt der Halle 7 mit Kran, Masstab 1:500

gleichzeitig auch noch zusätzliche Ausstellungsfläche zu erzielen.

Die neue Halle 7

Als grundlegende Voraussetzung für den Entwurf der Hallenkonstruktion stand von allem Anfang an der Einbau eines Hallenkranes von 25 t Tragkraft, ohne irgendwelche Abstützung im Bereiche des nutzbaren Hallenbodens, im Vordergrund. Hinsichtlich der Einführung des Tageslichtes ohne Blendung für die Aussteller steigerten sich in der weiteren Entwicklung der Projekte die Anforderungen zusehends. Die Längsaxe der Halle liegt ziemlich genau in Richtung Süd-Nord. Es ergab sich hieraus als fast zwingend, eine Nordbeleuchtung auf die ganze Breite in der Höhe der Dachkonstruktion anzustreben und Fenster auf der Westseite zu vermeiden.

Aus einem Vergleich von 13 verschiedenen Ausbildungsmöglichkeiten wirtschaftlicher Hallenkonstruktionen mit unterschiedlichen Lösungen des Tageslichtproblems wurden für vier Varianten (zwei aus Stahl und zwei aus Beton bzw. vorgespanntem Beton) Offerten eingeholt, um Kostenvergleiche zwischen Beton- und Stahlkonstruktionen zu erhalten und um gleichzeitig abzuklären, mit welcher Konstruktionsart die grösste Wahrscheinlichkeit bestand, den sehr knappen Ausführungstermin bis zur Messe 1958 einzuhalten. Es zeigte sich dabei, dass in preislicher Beziehung zwischen Stahl und Beton keine ausschlaggebenden Unterschiede bestanden; Stahl kam jedoch wegen zu grossen Lieferfristen nicht in Frage.

In sehr angenehmer Zusammenarbeit mit Architekt A. Dürig und in Verbindung mit der Baukommission, der Direktion und den technischen Organen der Mustermesse wurde das Ausführungsprojekt bereinigt und am 6. Mai 1957 zur Ausführung beschlossen.

Die überbaute Grundrissfläche von $41,40 \text{ m} \times 91,60 \text{ m} = 3800 \text{ m}^2$ wird durch neun Rahmenbinder überspannt. Die Hauptfassaden sind 25 cm stark im Blockverband aus Backstein gemauert. Ein einfaches Sparrendach mit Welleternitabdeckung der Südflächen und mit Drahtverglasung der Nordflächen ist an den Rahmenbindern aufgehängt und überdeckt die gesamte Grundrissfläche. Mit dieser Anordnung ist das angestrebte Ziel erreicht worden, der Halle auf ganze Breite und ganze Länge ein einheitliches, gleichmässiges Nordlicht ohne jegliche Sonnenblendung zuzuführen. Die Einzelheiten der Dachkonstruktion und ihrer Aufhängung ergeben sich aus Bild 8.

Die Hallenbinder und die Backsteinfassaden bilden in statischer Hinsicht ein System, worin sich beide Teile gegenseitig stützen und aussteifen. Die Binder übernehmen sämtliche Vertikallasten aus Eigengewicht, die Dachlasten und die quer zur Halle auftretenden Kräfte infolge des Kranes und insbesondere die durch die Fassadenmauern auf die Pfeiler übertragenen Windkräfte. In der Hallenlängsrichtung sind die Binder durch die zwischen die Stützen gemauerten Fas-

Bild 2 (links). Zusammenstellung verschiedener Projektvarianten. Der Hallenquerschnitt war durch die Bedingung des Einbaues eines fahrbaren Hallenkranes von 25 t auf ganze Breite mehr oder weniger gegeben. Die Studien waren stark beeinflusst vom Baustoff (Stahl, Beton, vorgespannter Beton) und der Art der Ausbildung des Daches zur Erzielung einer gleichmässigen Tagesbeleuchtung. Zur Ausführung kam die Variante 4

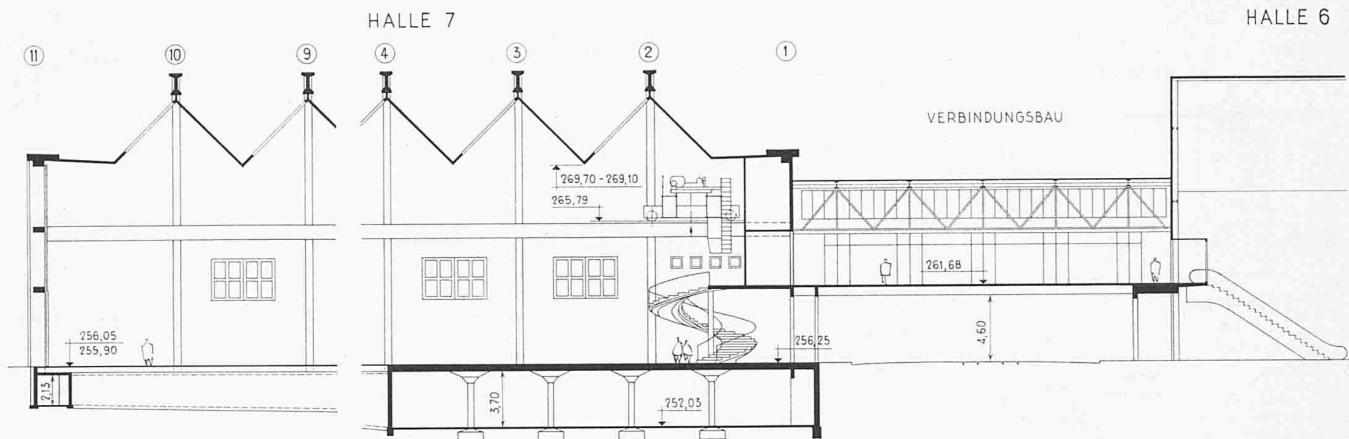


Bild 5. Längsschnitt 1:500 durch Halle 7 und Verbindungsbau. Die Halle 7 ist überdeckt mit einem an die Binder angehängten Holzsparrendach. Dach-Nordflächen verglast, Südflächen mit Welleternit auf Holzschalung abgedeckt

sadenscheiben ausgesteift. Dieses System bedingte, dass die Fassaden Hand in Hand mit den Binderstützen hochgeführt wurden, und erforderte damit eine bis in alle Einzelheiten gut durchdachte Organisation der Bauarbeiten, insbesondere aber ermöglichte es eine günstige Materialausnutzung aller Konstruktionsteile.

Die Längsfassaden sind in den Lagerfugen für die Aufnahme der Windkräfte armiert und seitlich in den Pfeilerleibungen in Nuten eingelassen. Aus diesen Nuten ragen zudem rd. 1 m lange Ankereisen in die Mittelfugen der Läuferchichten des Mauerwerkes. Die Wandfelder der Längsfassaden weisen keinerlei Versteifungen auf. Die Kranbahn-

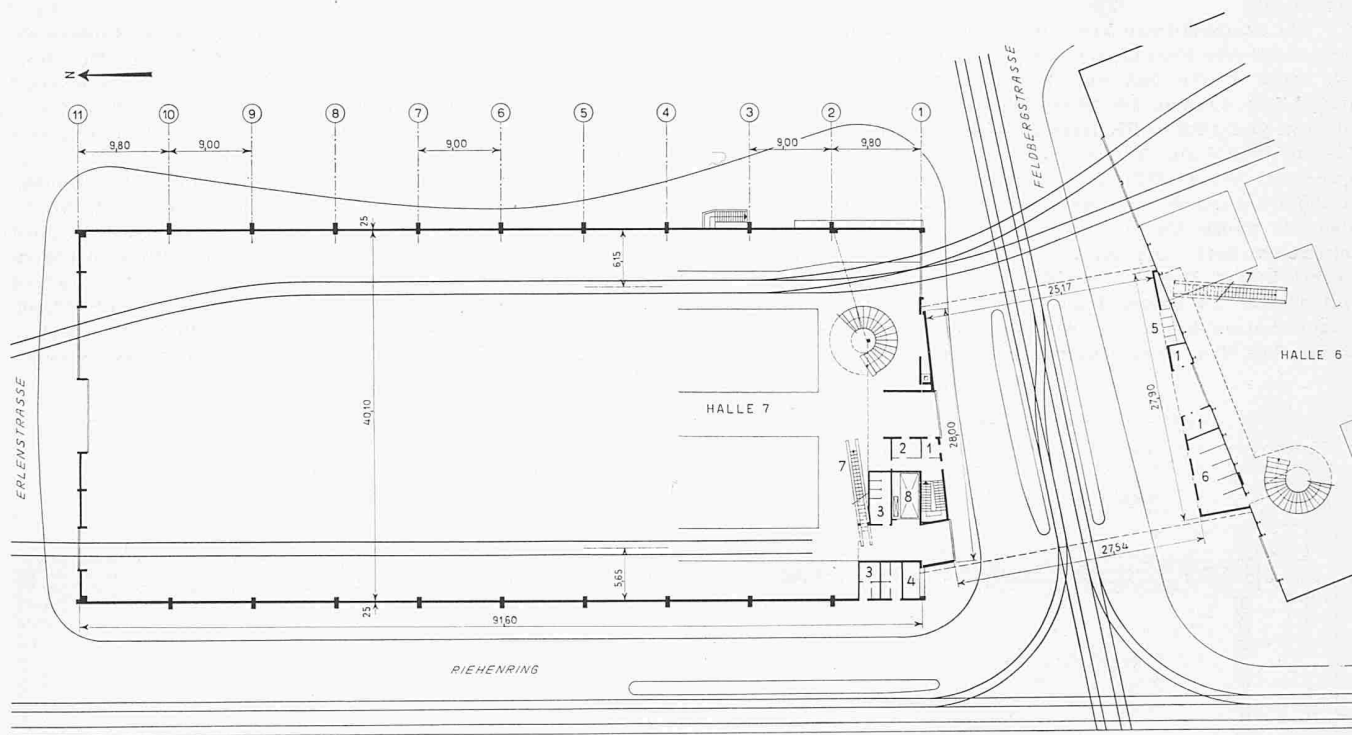
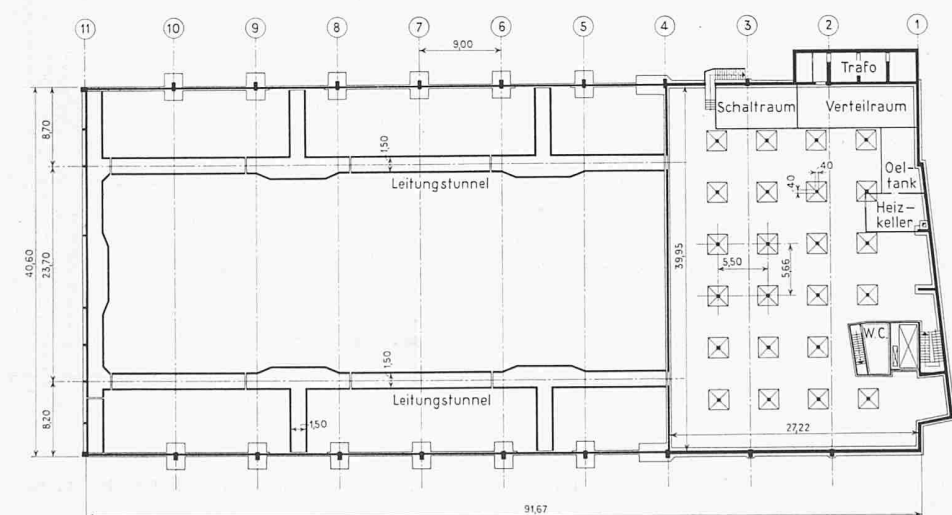


Bild 4. Halle 7 und Anschluss Halle 6. Grundriss des Erdgeschosses 1:800, mit Geleiseanlagen, Nebenräumen und Vorbauten beider Hallen, sowie Lage der Wendeltreppen und Fahrtreppen



- | | |
|--------------|------------------|
| 1 Kasse | 5 Telefonkabinen |
| 2 Hallenchef | 6 Sanitätszimmer |
| 3 WC-Anlagen | 7 Fahrtreppen |
| 4 Kiosk | 8 Warenlift |

Bild 3. Halle 7, Kellergeschoss 1:800. Die Halle 7 ist nur teilweise unterkellert. Die Leitungstunnel dienen zur Zuführung der Werkleitungen (Gas, Wasser, Elektrizität, Telefon)

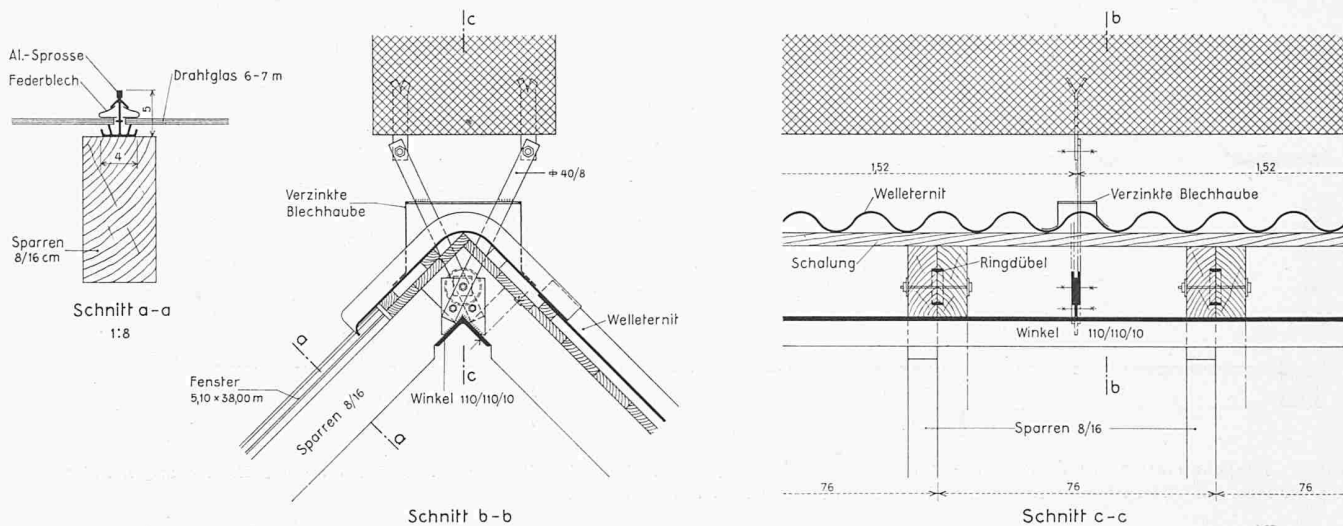


Bild 8. Halle 7, Einzelheiten der Dachkonstruktion, Masstab 1:20

träger sind durch einen Abstand von 20 cm von den Fassadenmauern getrennt. Jeder der beiden Kranbahnträger ist in drei durch Querkraftgelenke verbundene Teilstücke aufgelöst; die Hallenkonstruktion hingegen enthält keine Dilatationsfugen.

Die Binderstützen konnten infolge der seitlichen Aussteifung durch die Fassadenmauern, trotz ihrer Höhe von 19,6 m, mit einer Breite von nur 50 cm verhältnismässig schlank ausgebildet werden. Die über eine theoretische Stützweite von 40,70 m gespannten Binderriegel sind vorgespannt, wobei das System BBRV zur Anwendung kam. Die Träger wurden entsprechend dem Gefälle der Dachrinnen von rd. 3 % gegen die Hallenmitte um 60 cm überhöht. Ihre Bauhöhe ist mit 1,50 m über die ganze Hallenbreite konstant, wobei aber der Querschnitt variiert: Die an die Fassadenpfeiler anschliessende Rechteckform B/H = 50/150 cm verändert sich gegen die Hallenmitte zu einem I-Querschnitt von 150 cm Höhe mit einer Obergurtbreite von 90 cm und einer Stegdicke von 25 cm. Die Breite des Untergurtes beträgt 75 cm.

Die Binder sind in der Hallenaxe zum Ausgleich von Windkräften in der Längsrichtung der Halle und einseitigen Horizontalkräften aus dem Dach, insbesondere der Dach-Endfelder, durch eine leichte Pfette miteinander verbunden.

Die sieben innern Binder sind mit je $4 \times 125 \text{ t} + 2 \times 78 \text{ t} = 656 \text{ t}$ vorgespannt worden. In den beiden äusseren Bindern betrug die Spannkraft $4 \times 125 \text{ t} + 2 \times 90 \text{ t} = 680 \text{ t}$. Die Vorspannung erfolgte in zwei Stufen, wobei 30 % der Spannkraft nach vier Tagen und die Vollvorspannung nach 14 Tagen eingebracht wurde. Die kurze Frist für die Vollvorspannung war durch die äusserst knappe Bauzeit bedingt.

Die verhältnismässig schlank Ausbildung der Binderriegel konnte dadurch erzielt werden, dass man die Rahmenecken erst nach der Einleitung der Vorspannkraft armiert und betoniert hat. Der Träger bildete dadurch für sein Eigengewicht und die volle Vorspannkraft statisch einen einfachen Balken mit gelenkiger Auflagerung auf den Fassadenstützen. Alle weiteren Einflüsse wie Dachlasten, Schnee, Kranlasten, Windkräfte quer zur Halle sowie das Kriechen und Schwin-

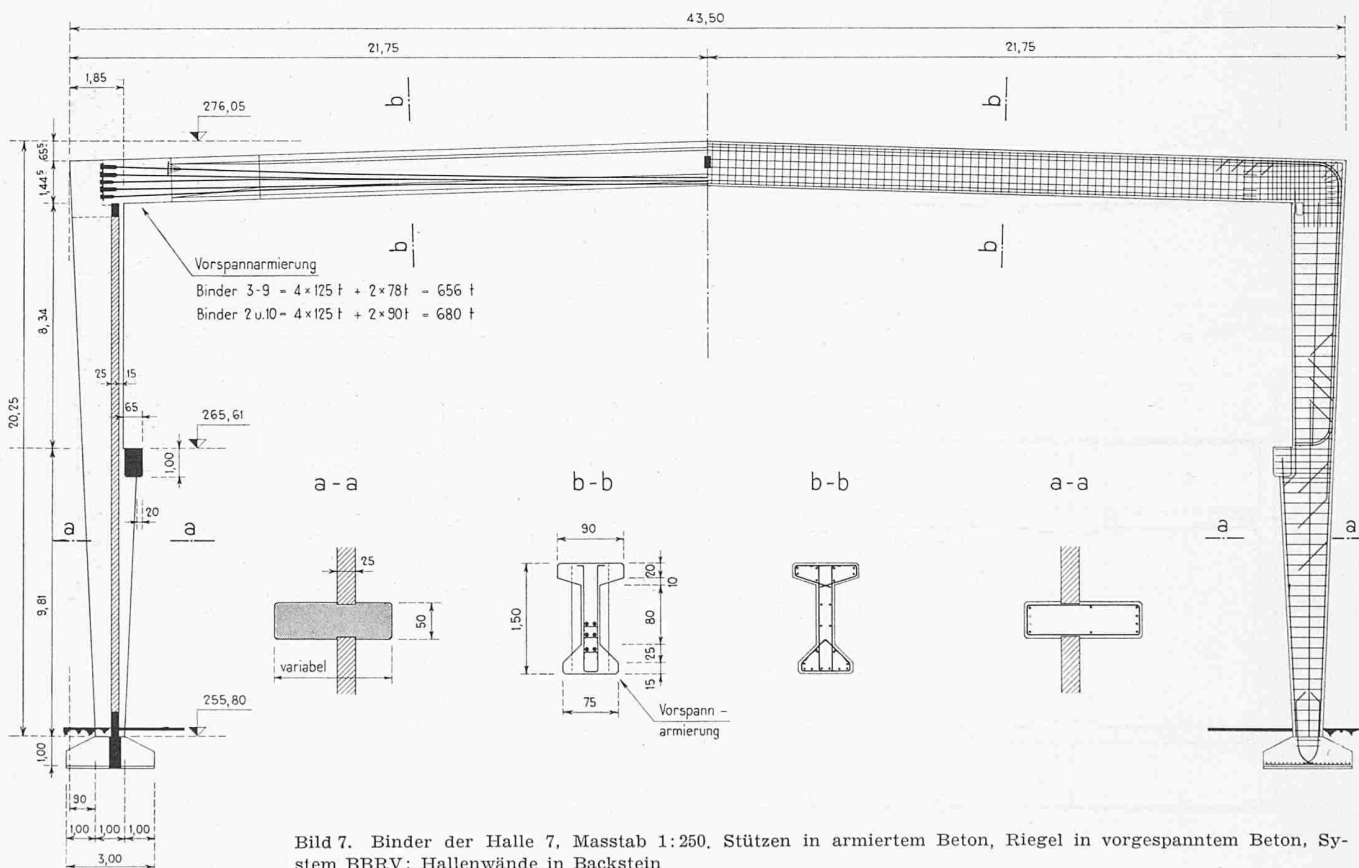
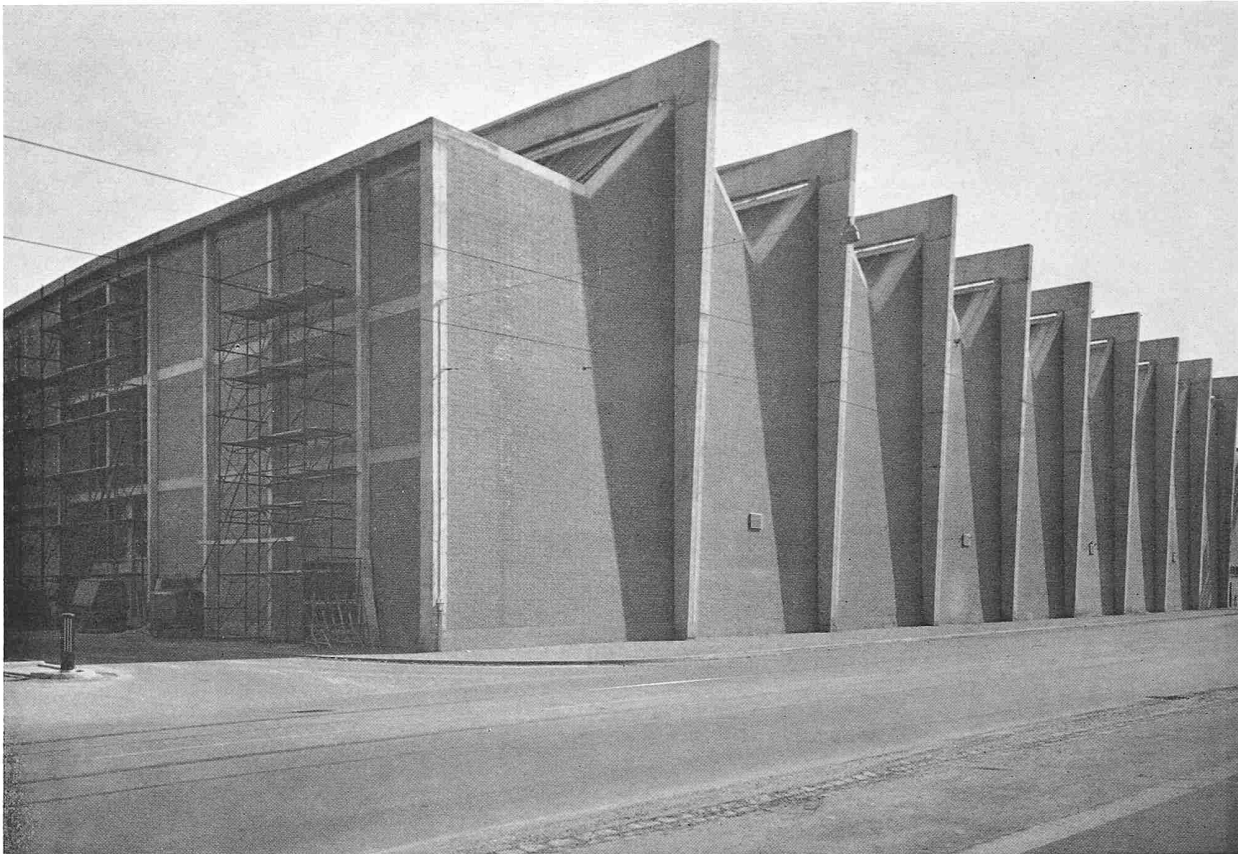
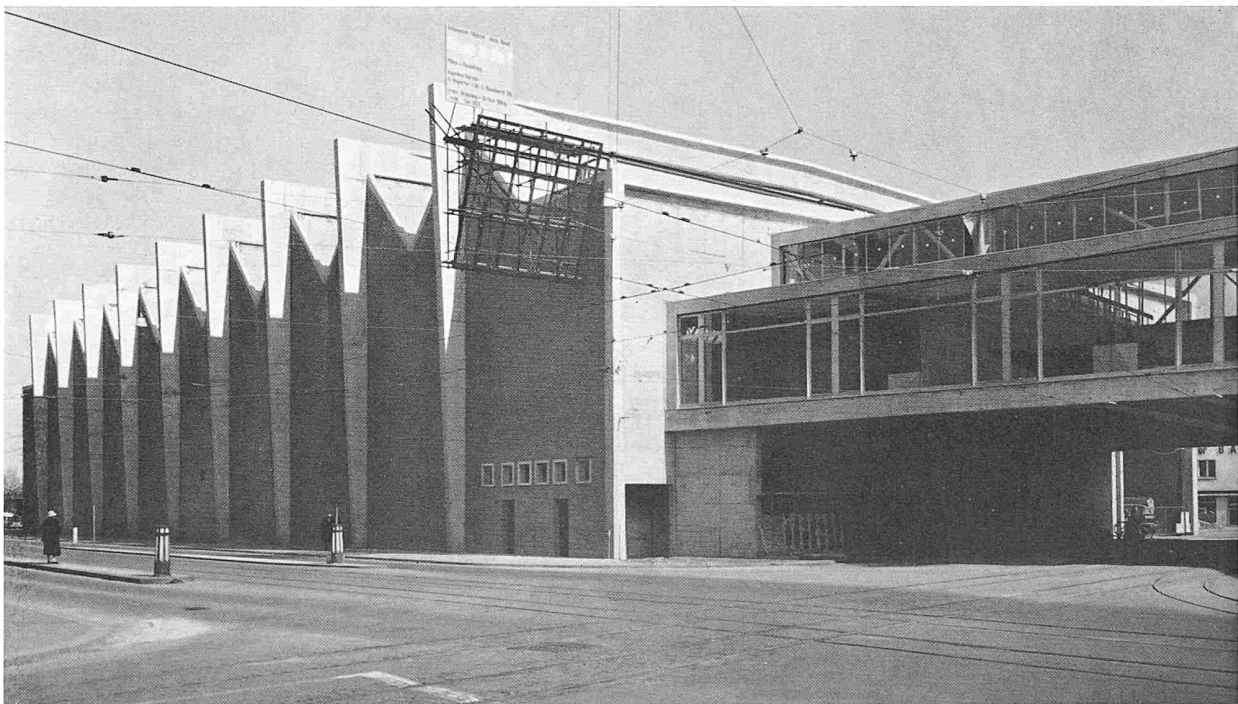


Bild 7. Binder der Halle 7, Masstab 1:250. Stützen in armiertem Beton, Riegel in vorgespanntem Beton, System BBRV; Hallenwände in Backstein

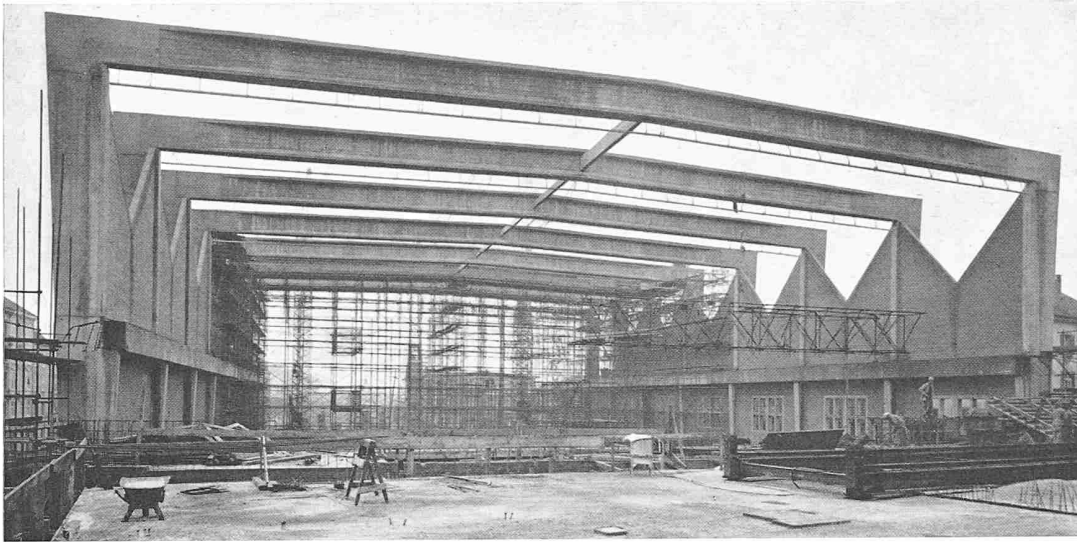


Aussenansicht der Nord- und Westfassade in Richtung Südost; im Vordergrund der Riehenring
Unten: Blick gegen Nordost, rechts der Verbindungsbau, am 16. März 1958

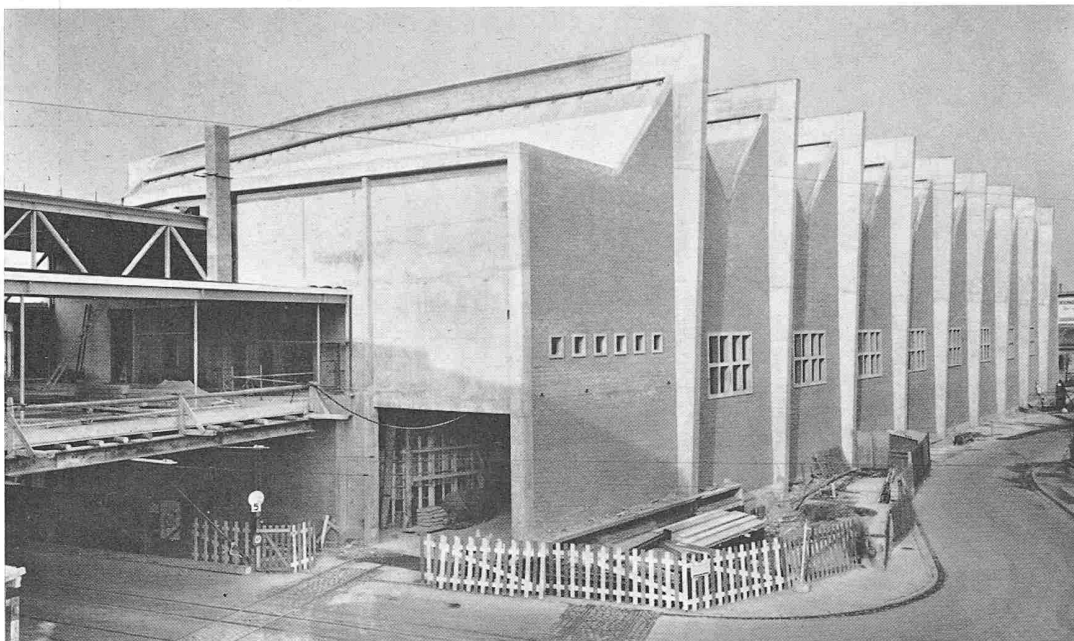


Die Halle 7 der Schweizer Mustermesse in Basel

Projekt und Bauleitung A. Aegerter & Dr. O. Bosshardt AG., Basel. Architektonische Gestaltung F. Bräuning und A. Dürig, Basel
Spannbeton Gebr. Stamm, Basel, und Stahlton AG., Zürich, Stahlbau Lais AG., Basel



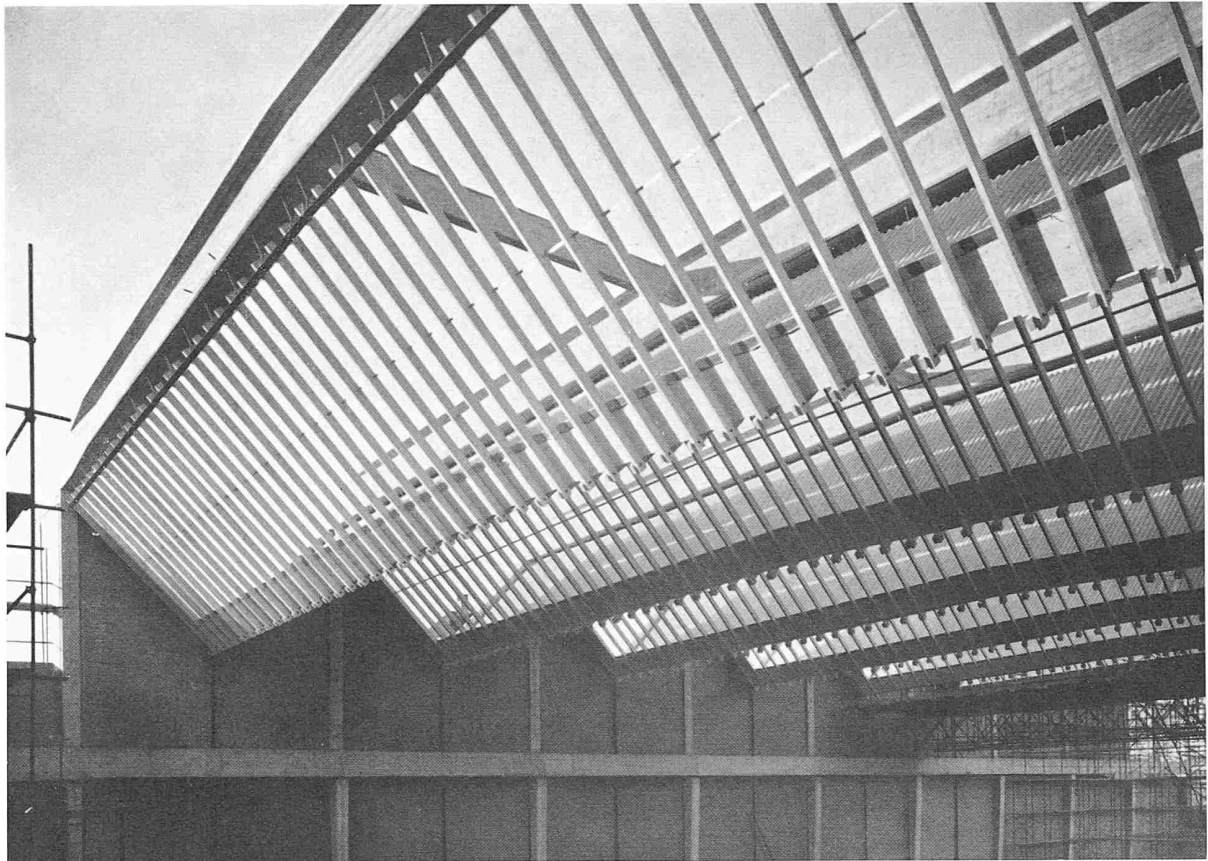
Blick von der Decke des Verbindungsbaues in die Halle am 9. Nov. 1957. Die Südfassade der Halle ist noch nicht hochgeführt. Unter dem zweiten Hallenbinder ist mit dem Zusammenbau der Rohrgerüstbühne für die Erstellung des Daches begonnen worden



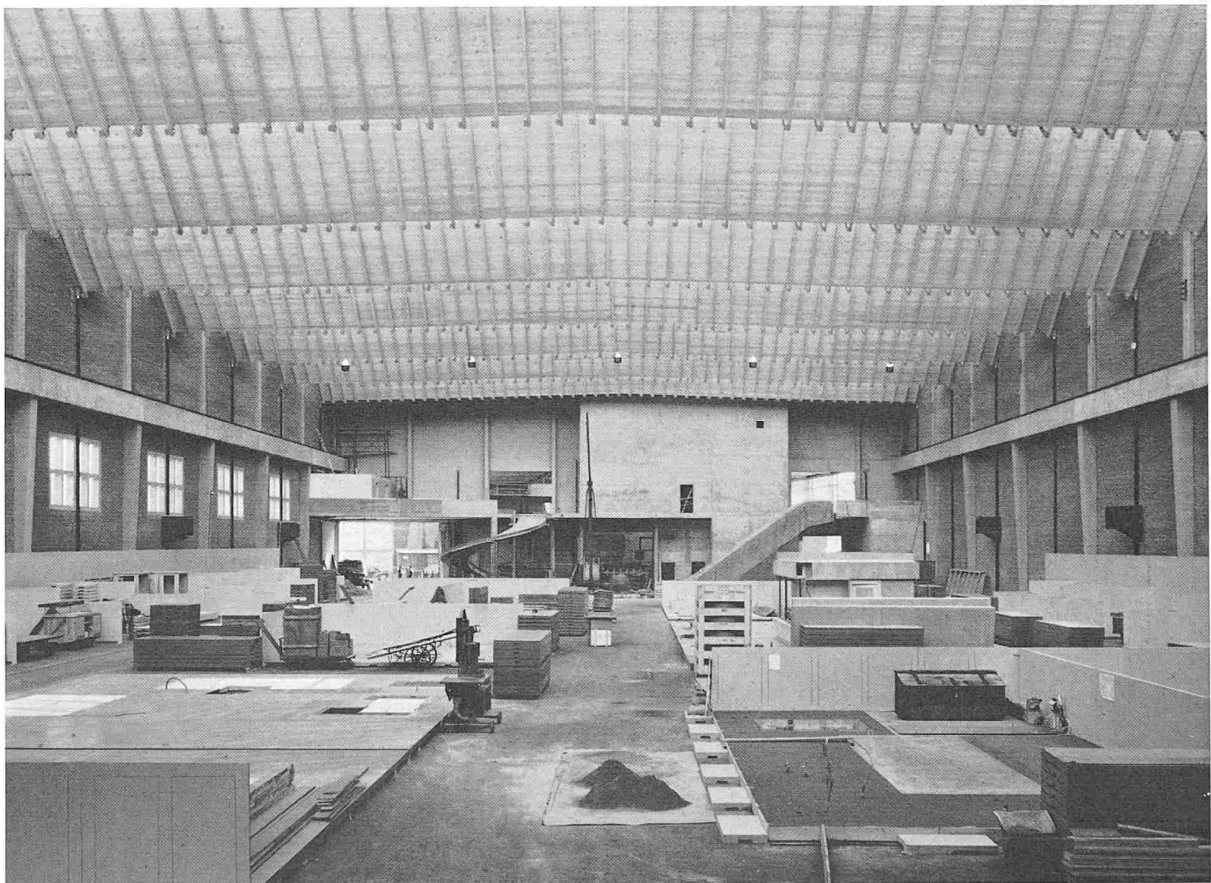
Blick von der Kreuzung Feldbergstrasse-Isteinerstrasse gegen die Südfassade der Halle am 4. Januar 1958. Das Hallendach ist bereits bis zum letzten Binder erstellt und mit Wellenernit eingedeckt. Beim Verbindungsbau wird die Dachkonstruktion montiert

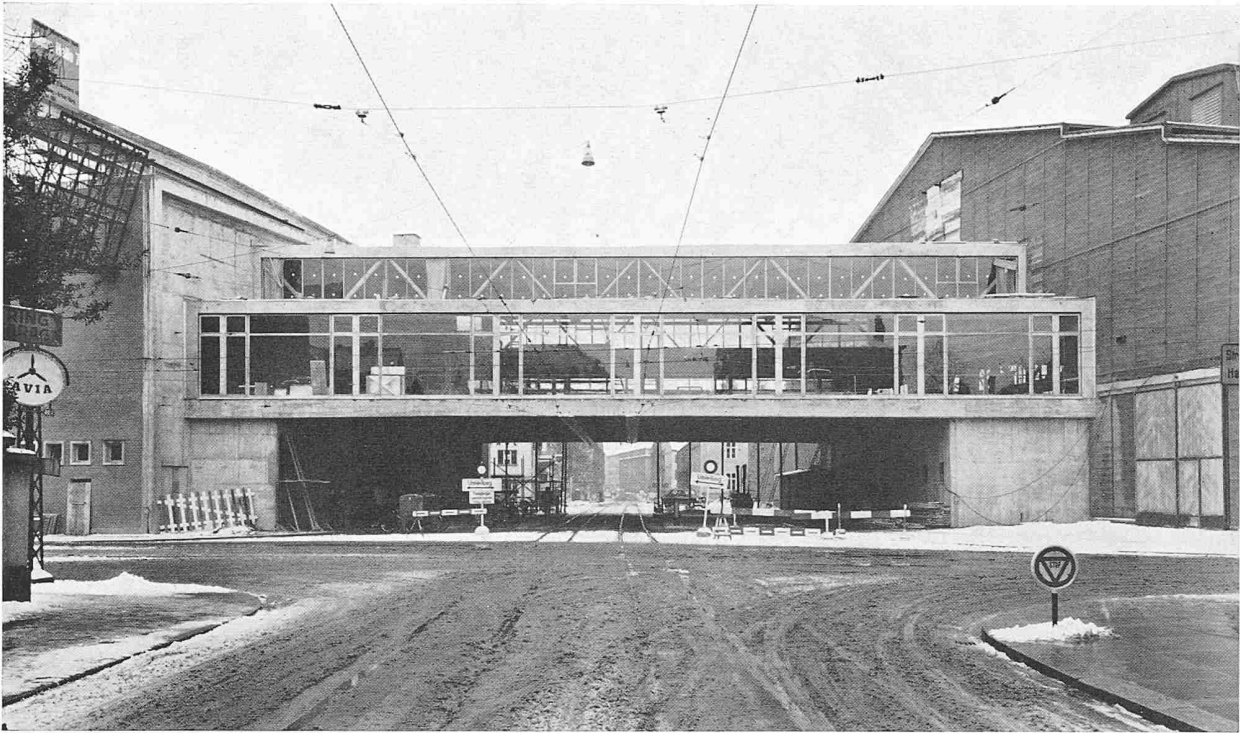


Innenansicht in Richtung Nord. Beginn des Aufbaues der Einrichtungen für die Mustermesse 1958



Oben: Blick von der Galerie an der Südfassade gegen die Dachkonstruktion am 2. Dez. 1957. Die Shedfenster sind noch nicht verglast und das Dachfeld zwischen der Südfassade und dem im Vordergrund sichtbaren ersten Binder ist noch nicht montiert. Unten: Innenbild in Richtung Süd; im Hintergrund Wendeltreppe und Fahrtreppe. Bauzustand am 16. März 1958





Frontalansicht aus Westen am 13. März 1958; links Halle 7

Der Verbindungsbau über der Feldbergstrasse zwischen den Hallen 6 und 7 der Schweizer Mustermesse Basel



Innenbild in Richtung gegen Halle 6

Photos Atelier Eidenbenz, Basel

den werden vom biegesteifen Rahmen aufgenommen. Die wichtigsten Zahlenwerte gibt Tabelle 1.

Die Montage des *Daches* erfolgte von einer in der Hallenaxe und auf den beiden Kranträgern abgestützten, fahrbaren Rohrgerüstbühne aus, deren Grundrissfläche von rd. 10×40 m für ein ganzes Dachfeld zwischen zwei Bindern bemessen war. Der Einbau des gesamten Holzwerkes, die Dachpappenabdeckung der geschalteten Flächen, die Montage der Dachrinnen, der Fenstersprossen und des Welleternites mit Ausnahme der Firstkappen benötigten pro Feld 2 Tage. Für die Verglasung wurde pro Fensterfeld nochmals ein ganzer Arbeitstag benötigt. Die Fenstersprossen des Daches, die Dachrinnen und sämtliche Dachanschlüsse sind in Aluminium ausgeführt.

Die Halle 7 ist teilweise unterkellert. Die *Kellerdecke* ist als Pilzdecke ausgebildet. Der Kellerraum dient in der Hauptsache als Lagerraum für das Standmaterial, er enthält aber auch die Trafostation (als Anbau) sowie Räume für die elektrischen Schalt- und Verteilanlagen, den Tankraum und das Kesselhaus der Oel-Heizungsanlage. Unterirdische Leitungstunnel ermöglichen, zu allen Ständen Gas, Wasser, Kraftstrom, Telefon usw. hinzuleiten. Das Starkstromnetz ist für eine totale Leistung von 4000 PS ausgebaut.

Von der Seite der Deutschen Bundesbahn her führt ein Anschlussgleis auf der Westseite in die Halle 7, während auf der Ostseite ein Durchfahrtsgleis für die Bedienung der Halle 7 und der südlich davor liegenden Hallen 6 und 5 dient.

Die wichtigsten Daten des *Hallenkrans* enthält Tabelle 2. Bei Montage des Hallenkrans mit Hilfe eines Flaschenzuges, der an zwei quer über die Binder 9 und 10 gelegten Profilträgern aufgehängt wurde, ergaben sich durch den rd. 22 t schweren Kranträger an dem am meisten beanspruchten Binder Momente, welche etwa denjenigen aus Schneelast entsprachen. Die bei dieser Gelegenheit gemessene elastische Durchbiegung des Binders betrug 10 mm.

Heizung. Die Halle wird mit 11 an die Dampfheizanlage angeschlossenen Luftheizapparaten, System Orion, geheizt. Es ist somit möglich, die Halle auch bei kalter Witterung zu benutzen (einmalige Frischluftherneuerung pro Stunde bis -5°).

Die *Beleuchtung* der Halle erfolgt durch 45 tiefstrahlende Reflektoren, welche in Gruppen von je fünf Stück in den Shedfirsten angeordnet sind. Erstmals wurde für eine der Ausstellungshallen Quecksilberdampf-Leuchtstofflicht verwendet. Bei voll eingeschalteter Beleuchtung wird sich auf dem gesamten Hallengrundriss eine gleichmässige Beleuchtungsstärke von rd. 100 Lux ergeben.

Der Verbindungsbau

Zwischen den Hallen 6 und 7 ist die Feldbergstrasse mit einer vorgespannten Betonrippendecke mit Spannweiten von 25,20 m Seite Isteinerstrasse und 27,55 m Seite Feldbergstrasse und einer Breite von 28,90 m überdeckt worden. Die freie Durchfahrts Höhe über der Feldbergstrasse beträgt 4,60 m.

Die verglasten Aussenwände sind im oberen Teil mittels einer Rohrträgerkonstruktion zurückgesetzt, so dass der Mittelteil auf eine Breite von 15,20 m eine Raumhöhe von 6,70 m hat, während die Seitenteile auf eine Breite von 5,65 m bzw. 8,05 m nur eine solche von 3,45 m aufweisen. Die wichtigsten Zahlenangaben der Rippendecke sind in Tabelle 3 zusammengefasst.

Tabelle 1. Charakteristische Werte der Hallenkonstruktion

Spannkabel 125 t	42 \varnothing 6 mm
90 t	42 \varnothing 5 mm
Spannungen	
Vollvorspannung nach 14 Tagen:	
Stahl	rd. 10 500 kg/cm ²
Beton, oberer Trägerrand	max. 127 kg/cm ²
unterer «	max. 146 kg/cm ²
Dauerzustand:	
Ständige Last, Schwinden und Kriechen	
Stahl	rd. 9 300 kg/cm ²
Beton, oberer Trägerrand	max. 136 kg/cm ²
unterer «	max. 127 kg/cm ²
Maximale Beanspruchung (Ständige Last, Schnee 90 kg/m ² , Kran, Wind, nach Schwinden und Kriechen):	
Stahl	rd. 9 800 kg/cm ²
Beton, oberer Trägerrand	max. 74 kg/cm ²
unterer «	max. 201 kg/cm ²
Würfelfestigkeiten des Betons (mit 1 % Zusatzmittel «Probeton»):	
HP 350 (Hallenbinder und Wendeltreppen)	10 Tage 447 kg/cm ²
HP 325 (Spannbetondecke des Verbindungsbaues)	28 Tage 481 kg/cm ²
	5 Tage 447 kg/cm ²
	28 Tage 470 kg/cm ²
Wind ($v_{max} = 25$ m/s)	
Druck	40 kg/m ²
Sog	20 kg/m ²
Belastung der Kellerdecke	$p = 3$ t/m ²

Tabelle 2. Daten des Hallenkrans

Spannweite	39,10 m	Nutzlast	25 t
Freie Durchfahrts Höhe	10,50 m	Probeklast	30 t
Höchste Hakenstellung	10,20 m	Trägerhöhe	1,50 m
Fahrgeschwindigkeit des Krans			61,5 m/min
Fahrgeschwindigkeit der Laufkatze			25,5 m/min
Hubgeschwindigkeit mit Last < 10 t			10,5 m/min
Hubgeschwindigkeit mit Last von 10 bis 25 t			1,1 m/min

Die Vorspannung erfolgte ebenfalls nach dem System BBRV. Durch eine Kombination einer Teilbelastung mit einer Teilvorspannung, welche in der Rippendecke eine zentrische Betondruckspannung von rd. 80 kg/cm² erzeugte, war es möglich, die erste betonierete Deckenhälfte schon nach vier Tagen auszuschalen und die Schalkkörper sofort für die zweite Deckenhälfte weiter zu verwenden.

Ueber die Betondecke wurde ein Schaumbeton von 6 cm Stärke als Isolation, darüber ein Unterlagsmörtel von 3,5 cm Stärke, mit Stahldrahtnetz armiert, und darüber ein Bodenbelag von max. 1 cm Stärke aufgebracht.

Mit dem Verbindungsbau konnte nicht nur eine einwandfreie Verbindung zwischen den beiden Hallen 6 und 7 geschaffen werden, sondern es ergab sich auch eine zusätzliche Nutzfläche von 950 m².

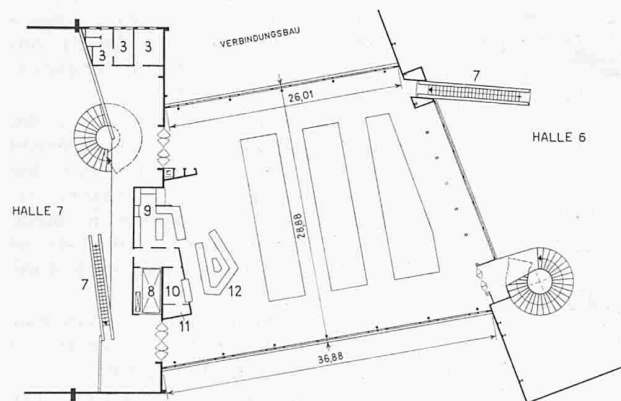


Bild 9. Grundriss 1:800 des Verbindungsbaues mit Galerien und Treppen in den Hallen 6 und 7

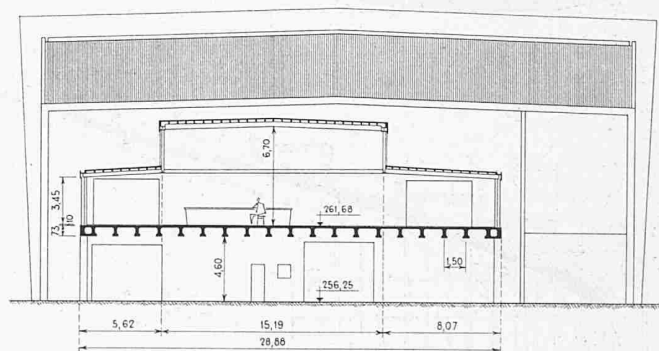


Bild 10. Querschnitt 1:500 des Verbindungsbaues. Die Rippendecke in vorgespanntem Beton, System BBRV, ist auf die Vorbauten der beiden Hallen 6 und 7 abgestützt, Tragkonstruktion des Daches in Stahl 9 Küche mit Büfett, 10 Office, 11 Büro, 12 Bar

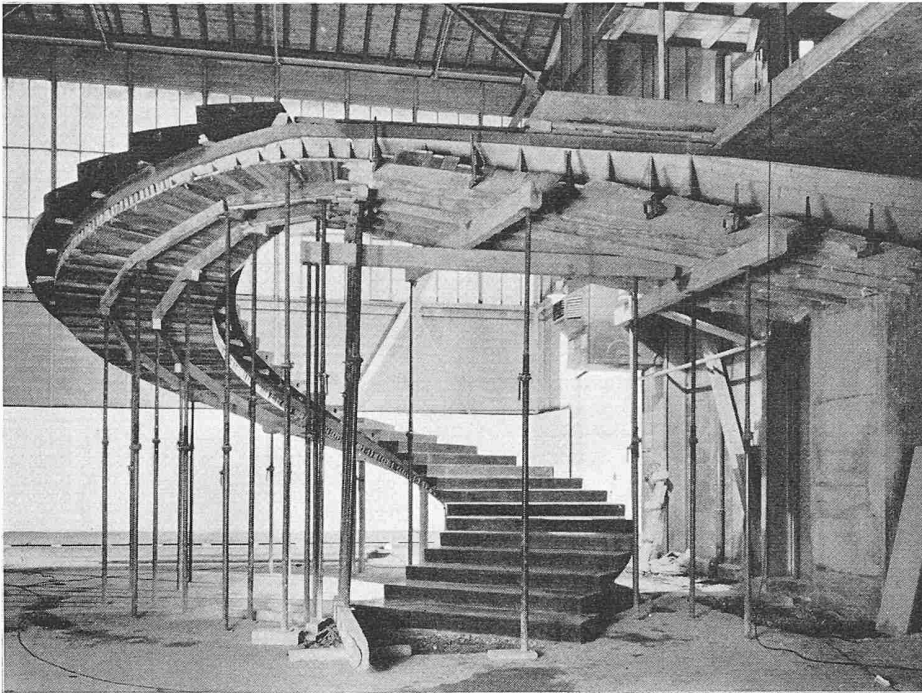


Bild 12. Wendeltreppe in Halle 6, fertig vorgespannt, teilweise ausgeschalt, Stufen aus Kunststein aufgelegt

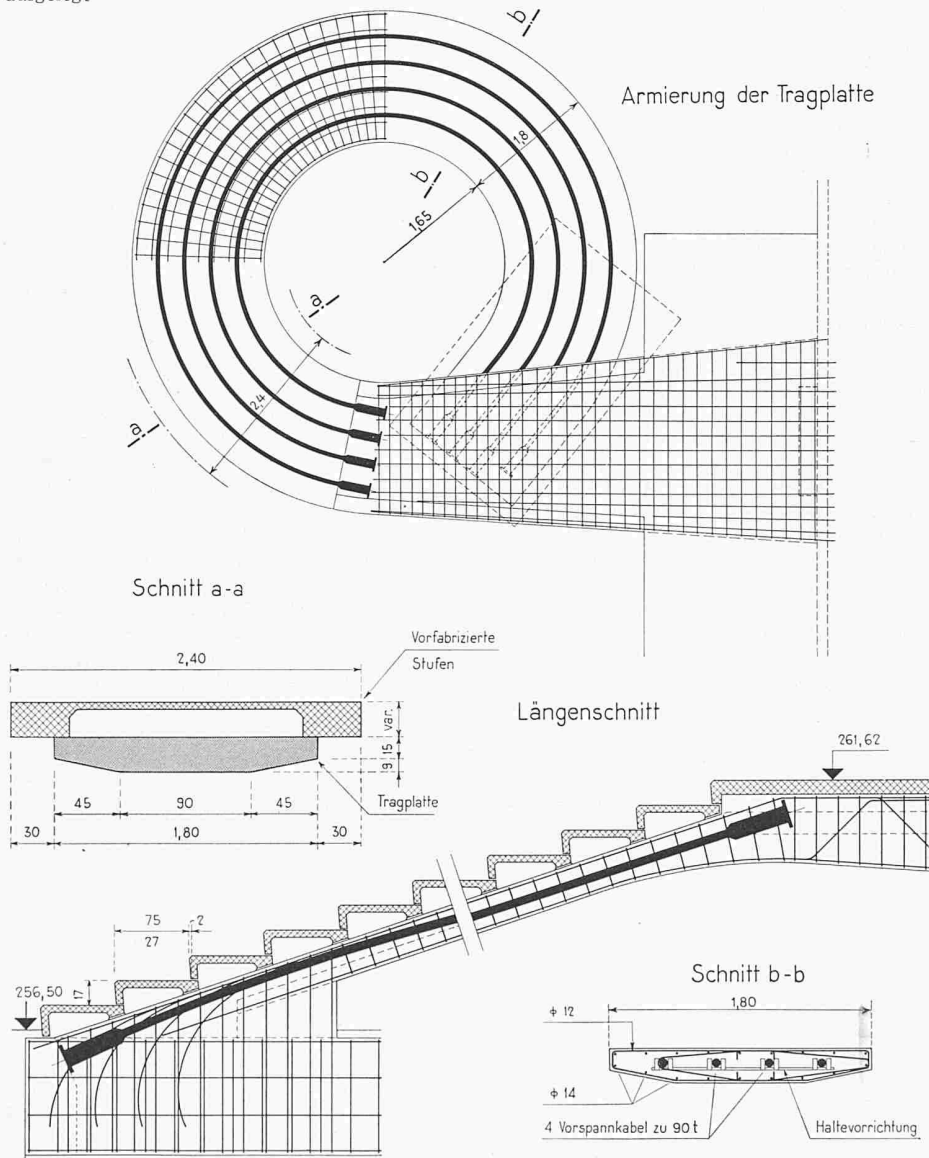


Bild 11. Wendeltreppe in Halle 6 mit Detail der Vorspannarmierung. Aufgesetzte Treppenstufen in Kunststein. Grundriss 1:100, Schnitte 1:50

Man war sich von allem Anfang an klar darüber, dass der Uebergang von Halle 6 zur Halle 7 nicht nur möglichst bequem, sondern auch möglichst einladend gestaltet werden musste. Für den Aufgang von den beiden Hallen 6 und 7 zum Verbindungsbau stehen dem Publikum und den Ausstellern leistungsfähige Rolltreppen zur Verfügung, während weit ausladende, bequeme Wendeltreppen dem Abgang dienen. Auf der Seite gegen die Halle 7 ist eine Restaurationsbar mit den entsprechenden Nebenräumen untergebracht, ergänzt mit angenehmen Ruheplätzen längs der Fensterflächen auf der West-, Ost- und Südseite, wobei sich von dem Glasvorbau auf der Südseite ein guter Ausblick in die Halle 6 und von der offenen Galerie auf der Nordseite ein solcher in die Halle 7 ergibt.

Unter dem Verbindungsbau auf Strassenhöhe befinden sich neben den nötigen Halleneingängen mit Kassen usw. ein Sanitätszimmer, ein Kiosk und vier Telefonkabinen.

Die beiden für den Abstieg vom Verbindungsbau in die Hallen 6 und 7 angeordneten *Wendeltreppen* sind als freitragende Spiralen ausgebildet, wobei 2,40 m breite Kunststeinstufen (schwarzer Basalt, fein geschliffen und imprägniert, leicht armiert) von einer 1,80 m breiten und 20 bzw. 24 cm dicken vorgespannten Betonrippe getragen werden. Bei der Treppe in der neuen Halle 7 genügte infolge der starren Einspannung beider Enden eine Plattendicke von 20 cm. Dagegen ist bei der Treppe in der Halle 6 nur das untere Ende in einem Fundamentblock fest eingespannt, während das obere Ende von einer 6 m weit ausladenden Konsole elastisch gehalten ist, wodurch eine Plattendicke von 24 cm bedingt wurde.

Die Betonrippen wurden als sechsfach statisch unbestimmte, räumlich gekrümmte Träger berechnet, wobei die Herleitung analytisch geschlossener Ausdrücke für die Verschiebungsgrössen mit einem erheblichen Arbeitsaufwand verbunden war. Da in den schraubenförmig gewundenen Tragrippen Torsionsbeanspruchungen entstehen, welche für die Querschnittsabmessungen von massgebendem Einfluss sind, konnte mit Hilfe einer Längsvorspannung (System BERV) eine wesentliche Verkleinerung des Querschnitts erzielt werden.

Bei einer Nutzlast von $p = 400 \text{ kg/m}^2$ und wenn $g' = \text{Eigengewicht Beton}$ und $g'' = \text{Eigengewicht (Beton + Treppenritte)}$ bedeuten, ergeben sich die maximalen Spannungswerte im Beton (HP 350) bei der Wendeltreppe in der Halle 6 gemäss Tabelle 4.

Der entsprechende maximale Wert bei der Wendeltreppe in der Halle 7 beträgt 136 kg/cm^2 .

Die Nutzbreite der Rolltreppen beträgt 102 cm in Halle 6 und 60 cm in Halle 7 bei einer Steigung

Tabelle 3. Charakteristische Werte der vorgespannten Betonrippendecke des Verbindungsbaues

Nutzlast	400 kg/cm ²
Spannweiten	25,20 m bis 27,55 m
Konstruktionshöhe	73 cm
Plattenstärke	12 cm
Anzahl Spannkabel 125 t	44 Stück
90 t	19 Stück
Spannkraft total	7210 t
Vorspannung in zwei Stufen	
1. Stufe nach 4 Tagen	30 %
2. Stufe nach 28 Tagen	100 %
Ueberhöhung beim Vorspannen	2 cm
Spannungen	
Maximal	
Stahl	11 100 kg/cm ²
Beton, unterer Rand	204 kg/cm ²
Dauerzustand	
Ständige Last, Kriechen und Schwinden	
Stahl	10 400 kg/cm ²
Beton, unterer Rand	146 kg/cm ²
Spätere Maximalbeanspruchung	
Ständige Last, Kriechen und Schwinden	
Stahl	11 100 kg/cm ²
Beton, oberer Rand	126 kg/cm ²

Sieb mm	Sollwert nach S.I.A.-Norm Nr. 162		%	Siebanalyse		%	Differenz nach S.I.A.-Norm		%
	Rückstand	Summe		Rückstand	Summe		Rückstand	Summe	
30									
15	7337	7337	33,4	8324	8324	37,9	- 987	- 987	- 4,5
7	5140	12477	56,8	4987	13311	60,6	+ 153	- 834	- 3,8
3	3493	15970	72,7	3111	16422	74,7	+ 382	- 452	- 2,0
1	2636	18606	84,7	1227	17649	80,3	+ 1409	+ 957	+ 4,4
0,5	1054	19660	89,5	335	17984	81,9	+ 719	+ 1676	+ 7,6
0,25	659	20319	92,5	2047	20031	91,2	- 1388	+ 288	+ 1,3
0,12	528	20847	94,9	1534	21565	98,2	- 1006	- 718	- 3,3
Rest	1120	21967	100	402	21967	100	+ 718	0	0

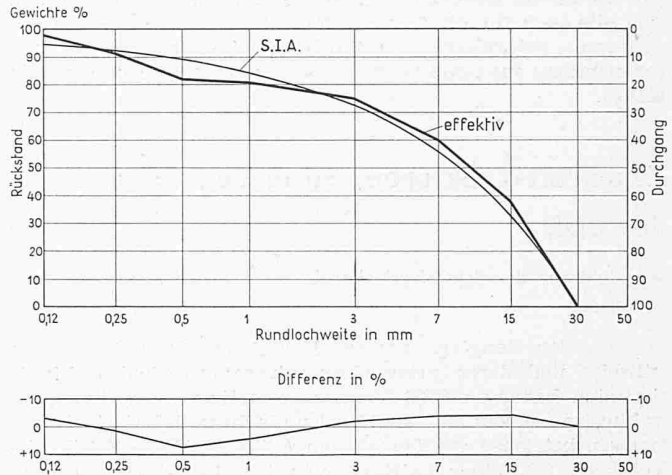


Bild 13. Siebkurve des Zuschlagmaterials im Vergleich zu den Sollwerten nach S.I.A.-Norm Nr. 162

von 30 Grad und einer Geschwindigkeit von 50 cm/s. Der Waren- und Personenaufzug mit einer Kabinengrösse von 2,00 × 5,00 = 10 m² besitzt eine Tragfähigkeit von 4,0 t bzw. 50 Personen bei einer Geschwindigkeit von 60 cm/s.

Die Bauausführung

Mit den *Bauarbeiten* wurde am 10. Juni 1957 begonnen. Das Hallendach war am 31. Dezember 1957 fertiggestellt. Die Aufriichte wurde am 8. Januar 1958 gefeiert. Die neue Halle 7 und der Verbindungsbau werden für die Messe 1958 zur Verfügung stehen.

Die Betonherstellung erfolgte in der Betonfabrik der Gebr. Stamm in Birsfelden unter Verwendung von Zwangsmischern mit einer Mischdauer von 120 Sekunden. Der Zustransport mittels Lastwagen benötigte 12 bis 15 Minuten. Der Beton war durch Blachen abgedeckt. Auf der Baustelle wurde er in einen Umfüllsilo gekippt und von dort in Klappkübel abgefüllt. Aller Beton wurde mittels Tauchvibratoren Ø 30 bis 80 mm mit Frequenzen von 12 ÷ 16 000 pervibriert.

Ein solch grosses Bauwerk im Kostenvoranschlagsbetrag von 3,5 Mio Fr. in dieser sehr kurzen Zeit fertigzustellen, erforderte nicht nur eine sehr gute Bauplatzorganisation und ein sehr gutes Zusammenspiel zwischen Bauherrn, Bauleitung, Unternehmer und Lieferanten, sondern es mussten alle Beteiligten auch den notwendigen guten Willen zum gemeinsamen Werk mitbringen. Es darf mit grosser Genugtuung festgestellt werden, dass dies in weitestem Masse der Fall war.

Das Projekt der neuen Halle 7 und des Verbindungsbaues stammt vom Ingenieurbüro A. Aegerter & Dr. O. Bosshardt AG., Basel, das auch die Bauleitung besorgte, mit Dipl. Ing. E. Lüscher als Projektbearbeiter und örtlichem Bauleiter. Die architektonische Gestaltung und der Innenausbau oblagen den Architekten F. Bräuning & A. Dürig, Basel, wobei sich Arch. Dürig um die gute Lösung der gestellten Aufgabe besonders verdient gemacht hat. Die Baukommission mit Nationalrat Dr. A. Schaller an der Spitze, die Messedirektion, Dr. H. Hauswirth, und die technischen Organe der Mustermesse, Arch. N. Bischoff, und die Herren K. Siegmund und W. Maisenhölder, haben alles getan, um die notwendigen Entscheidungen in kürzester Zeit zu treffen und damit den Bau mass-

gebend zu fördern. Aber auch alle staatlichen Organe halfen in sehr verdankenswerter Weise mit, die Bauaufgabe programmgemäss zu erfüllen.

Die rechtzeitige Fertigstellung des Rohbaues war entscheidend beeinflusst durch die gute Arbeit und die vorzügliche Bauplatzorganisation der Unternehmung Gebrüder Stamm unter der Leitung von Herrn U. Stamm. Aber auch alle übrigen Unternehmer und Lieferanten, Handwerker und Bauarbeiter haben sich mit ihrem unentwegten Einsatz um das gute Gelingen sehr verdient gemacht.

Die neue Halle 7 und der Verbindungsbau werden sicherlich auch nur eine Etappe in der weiteren Entwicklung der Schweizer Mustermesse darstellen, die nunmehr über eine totale Ausstellungsfläche von 128 000 m² verfügt.

Adresse des Verfassers: A. Aegerter, dipl. Ing., Malzgasse 32, Basel.

Die Technik an der Mustermesse 1958

DK 381.12

Ein Merkmal der 42. Mustermesse ist in erster Linie eine noch vermehrte Betonung des technischen Elementes im Angebot. Das kommt schon zum Ausdruck mit der neuen Halle 7, die auf die Bedürfnisse der Produktionsmittelindustrien abgestimmt ist und diesen Gruppen nun eine schon lange erwünschte Ausdehnung ermöglicht. Die umfangreiche Beteiligung der Werkzeugmaschinen- und Werkzeugindustrie, nach zweijähriger Pause, verstärkt diesen Eindruck. Da sind ferner die Maschinen und Werkzeuge für die Holzbearbeitung, Verpackungsmaschinen, Maschinen für die Lebensmittelindustrie, für Gastgewerbe und Anstalten, für Wäschereien und Glätteereien usw. Hinzu kommt die umfangreiche Gruppe der Transportmittel sowie das weite Gebiet des technischen Industriebedarfs mit zahlreichen Sondergruppen wie Schweisstechnik, Ventilations- und Klimaanlage, Werkstattmöbel, Präzisionsinstrumente, medizinische Technik und Dentaltechnik, Aluminium- und Buntmetalle, Kunststoffe usw. Als eine der Hauptexportgruppen wird sodann die Elektroindustrie wiederum hervorragend vertreten sein. Ueber die Möglichkeiten der Atomenergie im allgemeinen, namentlich aber auch über ihre Eingliederung in die künftige Energiewirtschaft und die damit verbundenen Probleme und Aufgaben für die beteiligten Industrien, wird die Besucher eine hochaktuelle Sonderschau orientieren, die vom Bund gemeinsam mit der Elektrowirtschaft in der Säulenhalle veranstaltet wird. Ebenfalls in den technischen Industrien ist die Uhrenindustrie zu zählen. Sie hat sich an der Messe schon lange einen festen Ehrenplatz erworben,

Tabelle 4. Betonspannungen in der Wendeltreppe

Belastung	Druckspannung
g' + Vorspannung	148 kg/cm ²
g'' + Vorspannung	155 kg/cm ²
g''' + p + Vorspannung	186 kg/cm ²