

Zeitschrift: Schweizerische Bauzeitung
Herausgeber: Verlags-AG der akademischen technischen Vereine
Band: 76 (1958)
Heft: 14: Sonderheft zur Mustermesse Basel, 12.-22. April 1958

Artikel: Escher Wyss-Wasserrohrkessel
Autor: Ruegg, R.
DOI: <https://doi.org/10.5169/seals-63956>

Nutzungsbedingungen

Die ETH-Bibliothek ist die Anbieterin der digitalisierten Zeitschriften. Sie besitzt keine Urheberrechte an den Zeitschriften und ist nicht verantwortlich für deren Inhalte. Die Rechte liegen in der Regel bei den Herausgebern beziehungsweise den externen Rechteinhabern. [Siehe Rechtliche Hinweise.](#)

Conditions d'utilisation

L'ETH Library est le fournisseur des revues numérisées. Elle ne détient aucun droit d'auteur sur les revues et n'est pas responsable de leur contenu. En règle générale, les droits sont détenus par les éditeurs ou les détenteurs de droits externes. [Voir Informations légales.](#)

Terms of use

The ETH Library is the provider of the digitised journals. It does not own any copyrights to the journals and is not responsible for their content. The rights usually lie with the publishers or the external rights holders. [See Legal notice.](#)

Download PDF: 03.12.2024

ETH-Bibliothek Zürich, E-Periodica, <https://www.e-periodica.ch>

Escher Wyss-Wasserrohrkessel

Von Dr. sc. techn. R. Ruegg, Escher Wyss AG., Zürich

DK 621.181.5

Vor einem Jahre wurde an dieser Stelle über Escher Wyss-Flammrohr- und Elektrokessel berichtet¹⁾. Als Ergänzung dazu soll nachstehend einiges über die Konstruktion der Escher Wyss-Wasserrohrkessel mitgeteilt werden.

Für Dampfkraftwerke sowie für Fabrikationsbetriebe mit Wärmebedarf und gleichzeitiger Erzeugung elektrischer Energie im Gegendruckbetrieb werden Dampfdrücke über etwa 25 atü und Ueberhitzungstemperaturen von etwa 300 °C an aufwärts verlangt. Hierzu eignen sich vor allem Wasserrohrkessel. Neben verschiedenen Sonderkonstruktionen (Zwangsdurchlauf- und Zwangsumlaufkessel) findet der Kessel mit Naturumlauf wegen seiner einfachen Bedienungsweise und seiner grossen Betriebssicherheit auch heute noch ein weites Anwendungsgebiet. Escher Wyss befasst sich daher hauptsächlich mit dem Bau von Dampfkesseln mit Naturumlauf. Bekannte Ausführungsformen sind der Steilrohrkessel, der Sektionalkessel und der meist in Ein- und Zweitrommelbauart entworfene Strahlungskessel.

Steilrohrkessel

Der Escher Wyss-Zweitrommel-Steilrohrkessel (Bild 1) eignet sich für Betriebsdrücke bis etwa 60 at, Ueberhitzungstemperaturen bis 500 °C und für Dampfmenngen bis 50 t/h. Er besteht im wesentlichen aus einer oberen und einer unteren Kesseltrommel von in der Regel je 1200 mm Durchmesser. Die beiden Trommeln sind durch zwei Heizbündel miteinander verbunden. Die Siederohre sind 6 bis 7 m lang und weisen einen äusseren Durchmesser von 76 mm auf. Der Kessel ist mit einem Dampfsammler von etwa 800 mm Durch-

¹⁾ SBZ 1957, Nr. 16, S. 229.

messer versehen, der ausserhalb der Kesseleinmauerung über der oberen Trommel angeordnet und mit dieser durch zahlreiche kurze Rohre verbunden ist.

Die Wasserzirkulation wird auf natürliche Weise durch die steil aufsteigenden Kesselrohre und durch kühl liegende Fallrohre erreicht; diese sind ausserhalb des Feuerraumes im seitlichen Mauerwerk untergebracht und damit der Bepflung durch die Heizgase entzogen. Das Speisewasser wird in den Wasserraum des Oberkessels in der Nähe der Fallrohre eingespiessen. Die Feuerraum-Wände sind in der Regel durch ein Wasserrohr-Kühlsystem geschützt, dessen Rohre einerseits mit der Obertrommel und andererseits über Sammler und Fallrohre mit der Untertrommel verbunden sind.

Der Ueberhitzer besteht aus nahtlosen, U-förmig gebogenen Stahlrohren von 38 mm äusserem Durchmesser, die in ebenfalls nahtlos gezogene Vierkantrohre aus Stahl eingewalzt sind. Er ist zwischen dem vorderen und dem hinteren Siederrohrbündel angeordnet (Bild 2).

Bild 3 zeigt eine Anlage, bestehend aus zwei Steilrohrkesseln, von denen jeder mit einer Kabltitz-Uberschubfeuerung sowie mit einer Gasfeuerung ausgerüstet ist.

Sektionalkessel

Der Escher Wyss-Sektionalkessel (Bild 4) eignet sich für Betriebsdrücke bis 60 at, Ueberhitzungstemperaturen bis 500 °C und für kleinere, mittlere und grosse Leistungen (bis 65 t/h). Er besteht im wesentlichen aus den schrägliegenden, geraden Siederrohren, den hinteren und vorderen Sektionskammern und der querliegenden Kesseltrommel. Die Siederohre

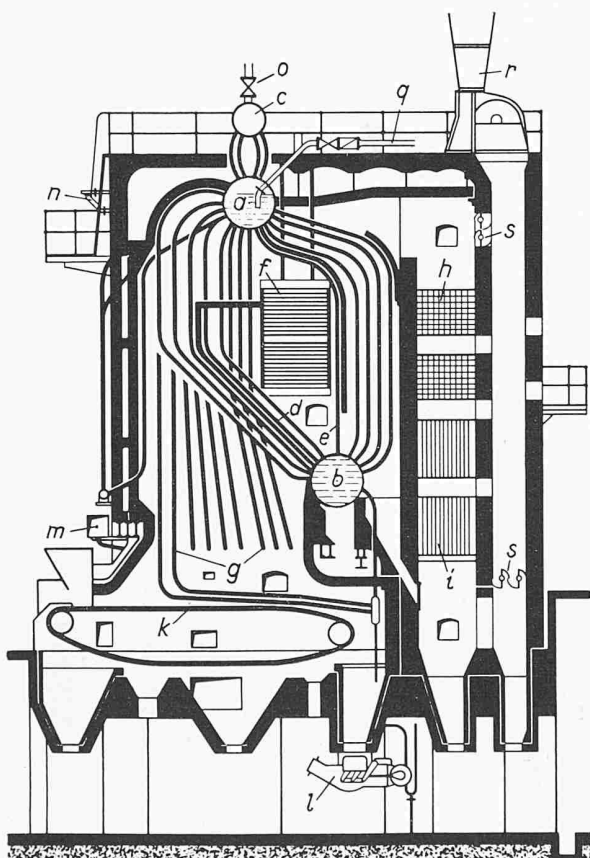


Bild 1. Escher-Wyss-Steilrohrkessel mit Wanderrost und Nassentschlackung. Der Kessel ist ausgelegt für 35 t/h maximal dauernde Leistung, 34 atü und 425 °C Ueberhitzungstemperatur. Drei solcher Kessel wurden für eine thermische Zentrale mit einer installierten Leistung von 20 000 kW geliefert

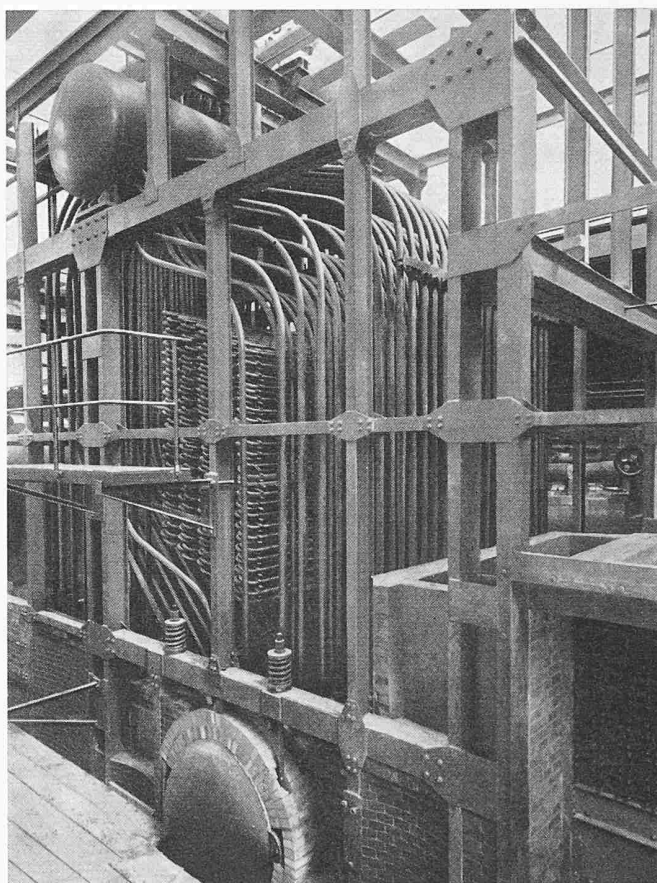


Bild 2. Escher-Wyss-Steilrohrkessel während der Montage. Ober- und Untertrommel mit dazwischen angeordneten gebogenen Verdampferrohren. Zwischen dem vorderen und hinteren Verdampferrohrbündel befindet sich der Dampfüberhitzer

- | | | | | | | | | | |
|---|---------------------------|---|---------------------------|---|---------------------------|---|------------------------|---|-----------------------------|
| a | Obertrommel | e | hinteres Siederrohrbündel | i | Verbrennungsluftvorwärmer | m | Kanal für Sekundärluft | q | Speiseleitung |
| b | Untertrommel | f | Ueberhitzer | k | Unterwind-Wanderrost | n | Wasserstands-Anzeiger | r | Saugzug-Ventilator |
| c | Dampfsammler | g | Kühlsystem | l | Nass-Entschlacker | o | Hauptdampfventil | s | Rauchgasklappen (Umführung) |
| d | vorderes Siederrohrbündel | h | Economiser | | | | | | |

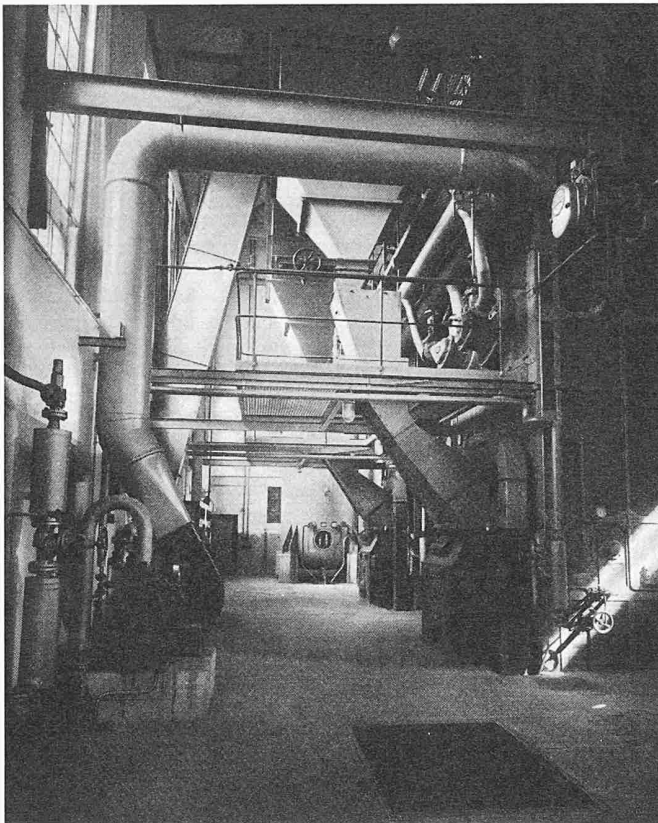


Bild 3. Vorderansicht einer Escher-Wyss-Steilrohrkesselanlage. Jeder Kessel ist mit Rost für Kohlenfeuerung und mit Gasfeuerung ausgerüstet

haben 102 mm äusseren Durchmesser; sie sind an ihren Enden in die Sektionskammern eingewalzt. Die vorderen Sektionskammern sind mit der Kesseltrommel durch Ueberströmröhre, die hinteren durch Fallrohre verbunden. Die Feuerraum-Seitenwände werden durch ein Wasserrohr-Kühlsystem geschützt. Die unteren Teilstücke dieses Kühlsystems sind durch aussenliegende Fallrohre an die Kesseltrommel angeschlossen, während oben das Dampfwassergemisch durch Ueberströmröhre in die Kesseltrommel übergeleitet wird. Das Kühlsystem ist somit in zweckmässiger Weise in den Wasserrücklauf des Kessels einbezogen.

Die querliegende Kesseltrommel ermöglicht eine gleichmässige Verteilung des in den Sektional-Bündeln und im Kühlsystem erzeugten Dampfwassergemisches. Es kann auch bei höchster Belastung stets trockener Dampf entnommen werden.

Die notwendige Wasserzirkulation wird auf natürliche Weise erreicht. Der Dampf strömt in den geneigten Kesselrohren aufwärts, nimmt dabei einen Teil des Wassers mit und fördert es durch die vorderen Sektionen und die Ueberströmröhre in die Kesseltrommel, die bis etwa zur Mitte mit Wasser gefüllt ist. Dort trennt er sich vom Wasser und strömt durch das Kesselventil in den Ueberhitzer. Das ausgeschiedene Wasser mischt sich mit dem Inhalt der Kesseltrommel und fliesst durch die Fallrohre und die hinteren Sektionen wieder den Siederöhren zu.

Der Ueberhitzer besteht aus waagrechten Rohrschlangen, die in Sammelkasten aus gezogenem Stahl eingewalzt sind. Er liegt zwischen dem ersten und zweiten Zug oberhalb der geraden Verdampferrohre.

Im vorliegenden Fall ist der Kessel mit einer *Kablitz-Ueberschubfeuerung* mit Zonenunterteilung für hoch- und minderwertige Kohlen, Torf usw. ausgerüstet. Zündgewölbe sind nicht erforderlich; der geräumige und hohe Feuerraum ermöglicht eine gute Zündung und Verbrennung der Brennstoffe.

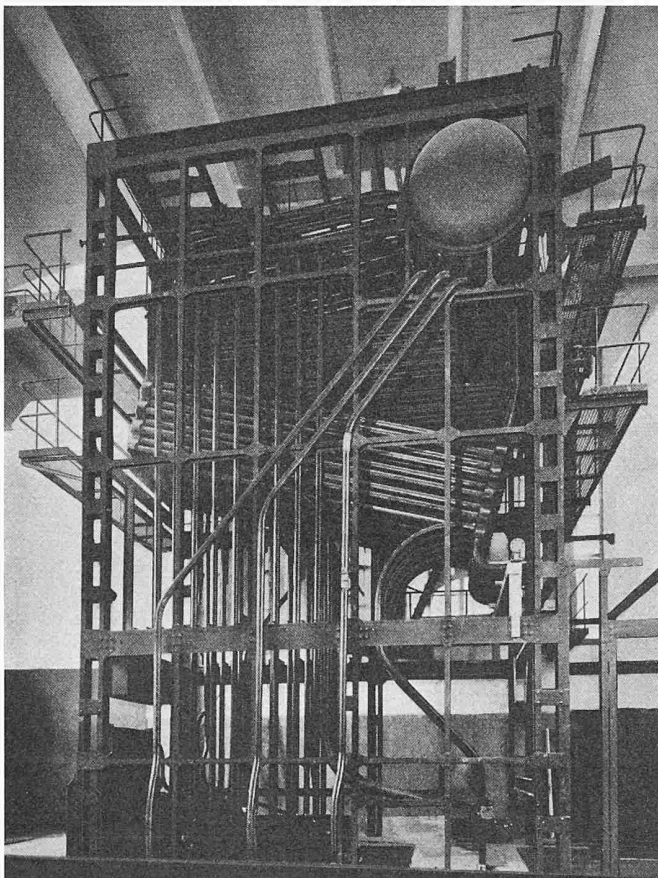


Bild 5. Escher-Wyss-Sektionalkessel, Montageaufnahme

Legende zu Bild 4

- | | | |
|--------------------------|-------------------|-----------------------|
| a Kesseltrommel | e Ueberströmröhre | i Economiser |
| b vordere Sektionen | f Fallrohre | k Ueberschub-Rost |
| c hintere Sektionen | g Kühlsystem | l Nass-Entschlacker |
| d gerade Verdampferrohre | h Ueberhitzer | m Unterwindventilator |

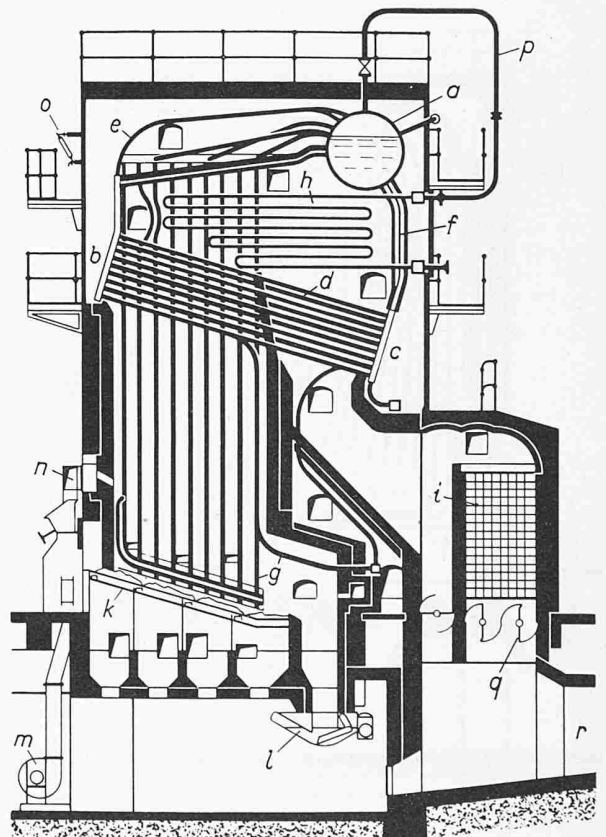


Bild 4. Escher-Wyss-Sektionalkessel, ausgerüstet mit Kablitz-Ueberschubfeuerung und Nassentschlackung

- | | |
|---|-------------------------------|
| n Sekundärluft-Zufuhr | q Rauchgasklappen (Umführung) |
| o Wasserstands-Anzeiger | r Rauchgasfuchs |
| p Verbindungsleitung zwischen Kesseltrommel und Ueberhitzer | |

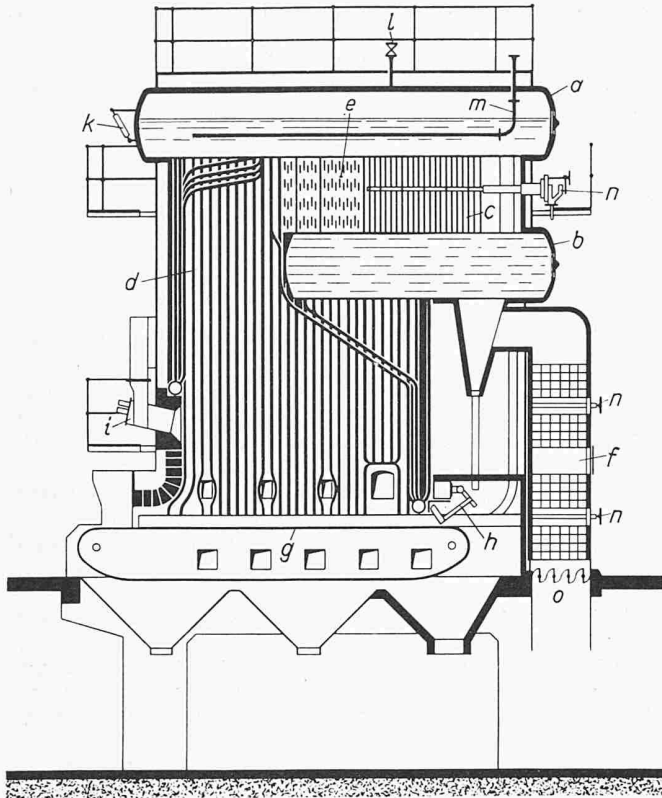


Bild 6. Escher-Wyss-Strahlungskessel mit Wanderrostfeuerung und mit Oelbrenner ausgerüstet

- | | | | | |
|------------------------|------------------------|-------------------------|--------------------|-------------------|
| a Obertrommel | e Ueberhitzer | i Oelbrenner | l Hauptdampfventil | n Russbläser |
| b Untertrommel | f Economiser | k Wasserstands-Anzeiger | m Speiseleitung | o Rauchgasklappen |
| c Berührungsheizfläche | g Unterwind-Wanderrost | | | |
| d Strahlungsheizfläche | h Pendelstauer | | | |

Ueber dem Rost ist eine Zweitluftzuführung angeordnet, die die Luft mit einem Druck von etwa 200 bis 300 mm W. S. in den Feuerraum bläst. Die dadurch erzielte, sehr starke Durchwirbelung ergibt eine innige Berührung der Brenngase mit Sauerstoff und sichert so eine vollständige und praktisch rauchlose Verbrennung bei kleinstem Luftüberschuss und in weitem Lastbereich. Bild 5 zeigt einen Escher Wyss-Sektionalkessel während der Montage.

Strahlungskessel (Zweitrommelbauart)

Dieser Kessel eignet sich besonders als Kleinstrahlungskessel, da er für kleinere Leistungen (4 bis 12 t/h) entwickelt wurde. Gegebenenfalls lässt er sich aber auch für Leistungen bis zu etwa 40 t/h bauen. Bild 6 zeigt einen Querschnitt.

Der Kessel weist je zwei übereinanderliegende Längsobertrommeln auf, zwischen denen das Berührungsbündel angeordnet ist. Dieses wird von den Rauchgasen im Querstrom durchflossen, was eine gleichmässige und wirkungsvolle Wärmeübertragung von den Rauchgasen an das siedende Wasser ermöglicht. Der infolge der Zweitrommel-Ausführung verhältnismässig grosse Wasserinhalt des Kessels ergibt ein elastisches Verhalten bei Belastungsänderungen. Der Wassenumlauf ist sehr gut. Ein reichlich bemessener Feuerraum gestattet, die notwendige Strahlungsheizfläche unterzubringen. Wichtig ist, dass der Feuerraum eine genügende Höhe aufweist, damit die vom Rost aufsteigenden Gase und die mitgerissenen Flugkoksteilchen genügend Zeit haben, innerhalb des Feuerraumes vollständig zu verbrennen. Diese Höhe wird durch die besondere Bauart mit zwei verschiedenen langen Trommeln unter günstigster Raumausnutzung erreicht.

Die verhältnismässig enge Teilung der Rohre der Strahlungsheizfläche gestattet, eine sogenannte Leichteinmauerung zu verwenden. Hinter den Strahlungsrohren befindet sich eine Lage Schamottesteine, die mit Nut und Feder ausgerüstet sind. Anschliessend folgen eine Lage Isoliersteine

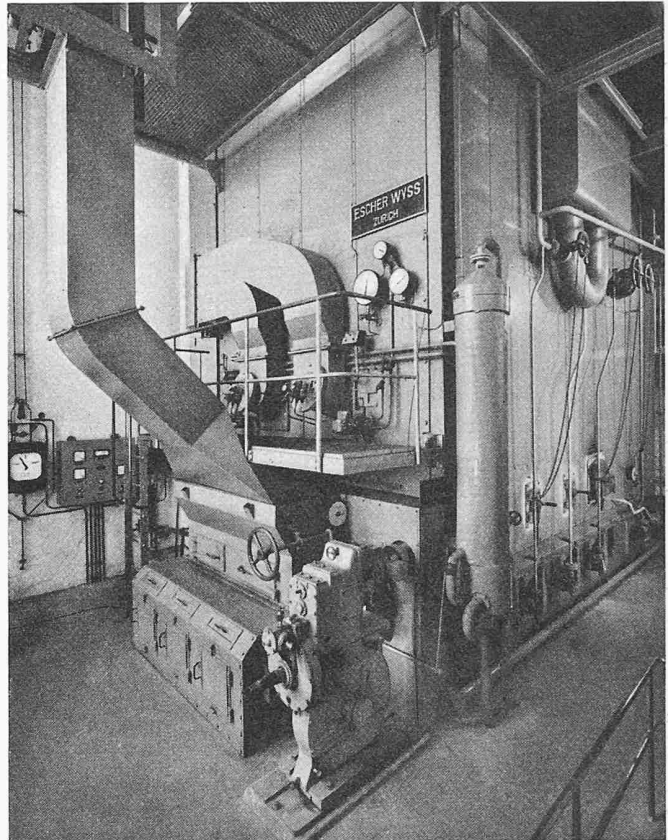


Bild 7. Escher-Wyss-Strahlungskessel gemäss Bild 6, ausgelegt für eine maximale Dauerleistung von 10 t/h bei 35 atü und einer Ueberhitzungstemperatur von 450 ° C

sowie eine Lage Mineralwolle-Isolierung. Da dank der Strahlungsheizfläche mit enger Rohrteilung die Temperatur hinter den Rohren erheblich tiefer ist als die Feuerraumtemperatur, kann eine solche Einmauerung um ein Mehrfaches leichter als eine gewöhnliche Kesseleinmauerung ausgeführt werden.

Der auf Bild 6 dargestellte Kessel weist einen Zonenwanderrost sowie eine Oelfeuerung auf. Durch Abdecken des Rostes mit Schlacke ist es ohne weiteres möglich, den Kessel auch mit Heizöl allein zu betreiben. Bild 7 zeigt eine Ansicht des Kessels gemäss Bild 6.

Im Bild 8 ist eine weitere Ausführungsform der Zweitrommel-Bauart dargestellt, bei der die Untertrommel auf der Bedienungsseite angeordnet ist. Während die Seitenwände des Feuerraumes mit Verdampferrohren belegt sind, ist die Rückseite mit einem Strahlungsdampfüberhitzer versehen. Diese Bauart eignet sich besonders für die Verfeuerung von gasreichen Brennstoffen, die mit langer Flamme verbrennen. Demgegenüber kommt der erstgenannte Typ nach Bild 6 bei Magerkohlen zur Anwendung; er gestattet aber trotzdem auch die Verbrennung von Heizöl, wenn Oelbrenner mit kurzer Flamme eingebaut werden. Bild 9 zeigt den Kessel in Ansicht.

*

In bezug auf das Anwendungsgebiet der verschiedenen Kesselbauarten kann folgendes gesagt werden:

Der Steilrohrkessel stellt dank den gebogenen Rohren eine sehr elastische Konstruktion dar, da sich bei ungleicher Wärmebelastung der Kesselrohre und bei Belastungsänderungen allfällig auftretende Wärmedehnungen leicht ausgleichen können. Der Kessel erfordert normal aufbereitetes Speisewasser. Die Bedienung des Steilrohrkessels ist sehr einfach und das Anwendungsgebiet sehr gross. Selbst für reine Kraftzentralen gelangt auch heute noch der Steilrohrkessel zur Anwendung (vgl. Bild 1).

Der Sektionalkessel ergibt dank den geraden Siederohren die Möglichkeit, die Rohrrinnenseite leicht zu reinigen. Nötigenfalls können diese Rohre auch leicht ersetzt werden. Be-

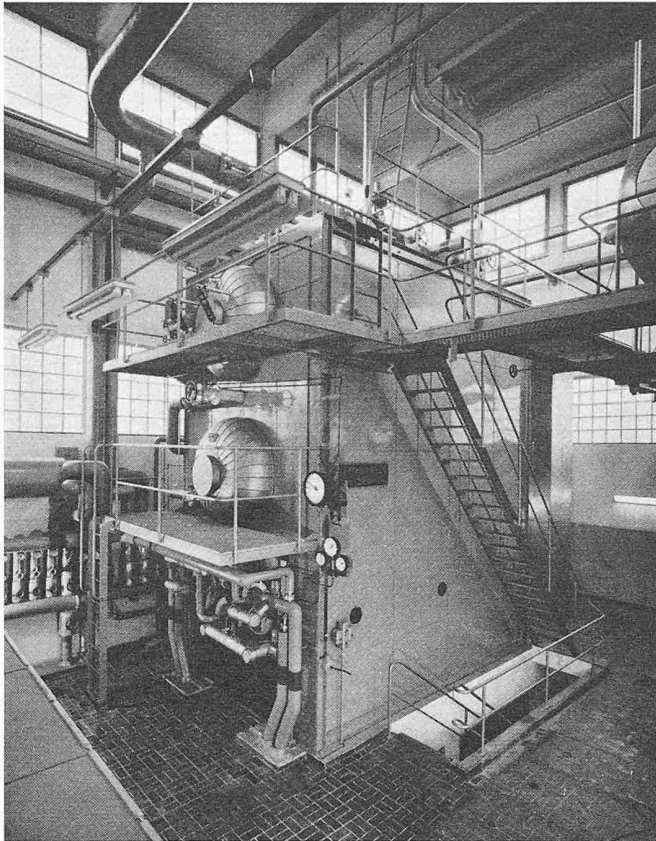


Bild 9. Escher-Wyss-Strahlungskessel gemäss Bild 8 in einer chemischen Fabrik, Ansicht der Feuerungsseite

züglich Bedienung ist dieser Kessel daher ebenfalls sehr anspruchslos.

Beim Strahlungskessel wird ein grosser Teil der Wärmemenge im Feuerraum durch Strahlung übertragen. Dieser Wärmeübergang muss nicht wie in den nachgeschalteten Heizflächen grösstenteils durch Druckverluste und damit vermehrten Energieaufwand für Hilfsantriebe erkaufte werden. Infolge der verhältnismässig geringen Heizflächen und Gewichte stellt er eine sehr wirtschaftliche Lösung dar.

Zum Schluss sei noch auf Kesselbauarten hingewiesen, bei denen nicht Wasser, sondern eine Mischung von Diphenyl (C_6H_5)₂ und von Diphenyloxid (C_6H_5)₂O als Wärmeübertragungsmittel verwendet wird. Solche Mischungen sind unter den Markenbezeichnungen «Dowtherm», «Giloterm», «Diphyl» usw. bekannt und finden Verwendung in verschiedenen Branchen, wie in der Farben-, Kautschuk- und Erdöl-Industrie sowie in chemischen Fabriken, beispielsweise zur Hochkonzentrierung von Natron- und Kalilauge.

Soll eine Apparatur auf Temperaturen unter etwa 200° C ohne Gefahr der Ueberhitzung erwärmt werden, so wird bekanntlich im allgemeinen die indirekte Beheizung durch Dampf oder Heisswasser vorgesehen. Für Temperaturen von etwa 150° C bis etwa 400° C verwendet man zweckmässigerweise den vorstehend erwähnten Wärmeträger. Er lässt sich zu Heiz- und Kühlzwecken sowohl in flüssigem als auch in dampfförmigem Zustand gebrauchen. Sein geringer Dampfdruck (vergleiche Bild 10) gestattet, die Apparate und Rohrleitungen mit wesentlich kleineren Wandstärken zu bauen als bei Wasserdampf.

Bild 11 zeigt einen Dowtherm-Erhitzer mit Zwangsumlauf und getrennter Verdampfertrommel sowie mit zentral angeordneter, vertikaler Brennkammer. In deren Boden befinden sich vier Schwerölbrenner. In Bild 12 ist ein Dowthermkessel mit Naturumlauf dargestellt. Aus Bild 13 (Montageaufnahme) ist die Brennkammer dieses Kessels ersichtlich.

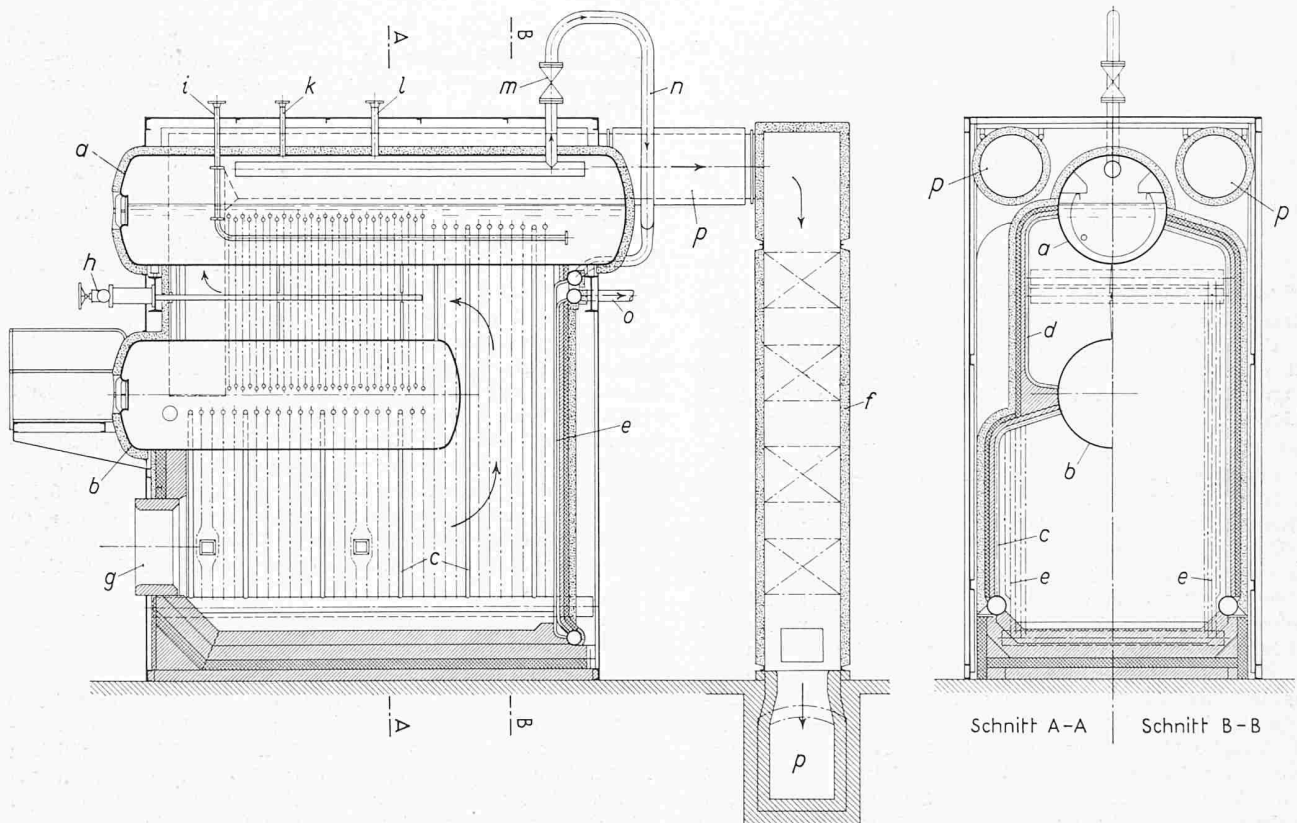
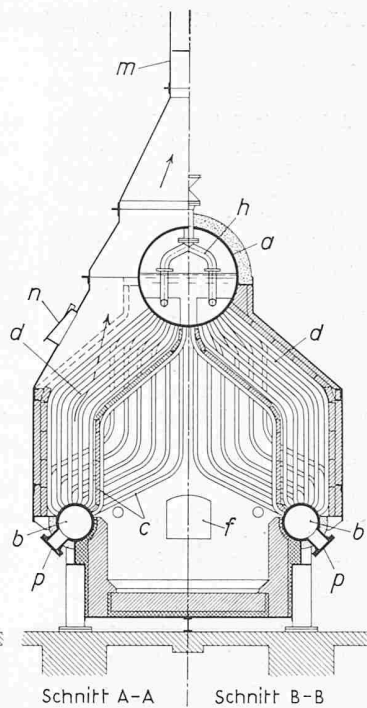
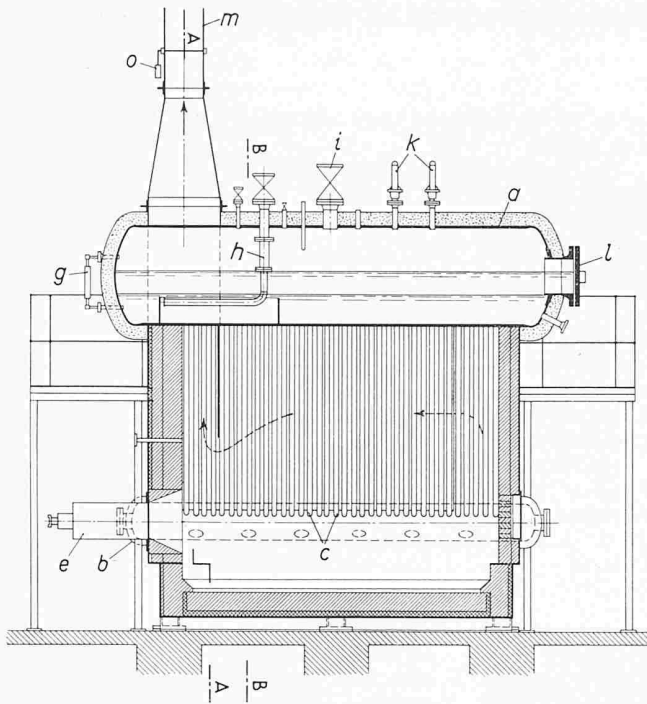


Bild 8. Escher-Wyss-Strahlungskessel, mit Oelfeuerung und Strahlungsüberhitzer ausgerüstet, Schnitt 1:80

- | | | | | |
|------------------------------------|-------------------------------------|--------------------------|---------------------------------|-------------------------------------|
| a Kessel-Obertrommel | d Konvektions-Verdampfer-Heizfläche | g Öffnung für Oelbrenner | l Stutzen für Sicherheitsventil | n Ueberströmleitung zum Ueberhitzer |
| b Kessel-Untertrommel | e Strahlungs-Ueberhitzer | h Russbläser | m Hauptdampfventil | o Frischdampfleitung |
| c Strahlungs-Verdampfer-Heizfläche | f Economiser | i Speiseleitung | k Stutzen für Dampfablass | p Rauchgaskanäle |



- a Kesseltrommel
- b Untere Sammler
- c Strahlungsheizfläche
- d Konvektionsheizfläche
- e Gasbrenner
- f Kontroll-Öffnung
- g Niveau-Anzeiger
- h Speiseleitung
- i Hauptdampfventil
- k Sicherheitsventil
- l Mannloch-Deckel
- m Kamin
- n Explosionsklappe
- o Zugregler
- p Handloch-Deckel

Bild 12. Escher-Wyss-Dowthermkessel mit Naturumlauf

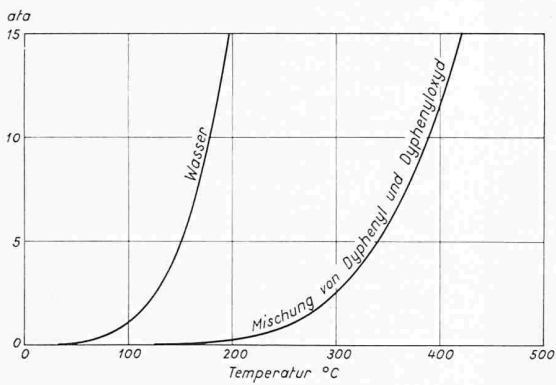


Bild 10. Vergleich der Siedekurven von Wasser und Dowtherm

Die hier gezeigten Dowthermkessel finden Verwendung in Anlagen zur Hochkonzentrierung von Natron- und Kalilauge, für deren Projektierung und Bau Escher Wyss spezialisiert ist.

Adresse des Verfassers: Dr. sc. tech. R. Rüegg, Susenbergstrasse 166, Zürich 44.

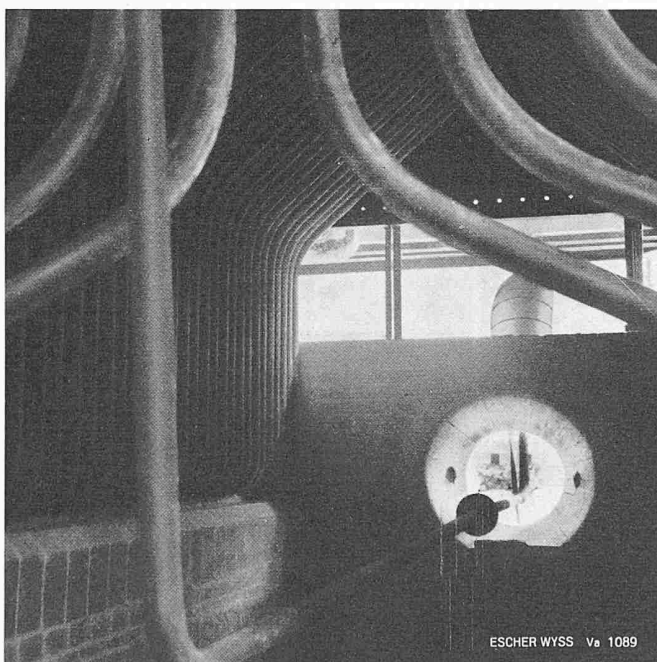


Bild 13. Brennkammer des Dowthermerhitzers gemäss Bild 12 (Montageaufnahme)



Bild 11. Escher-Wyss-Dowthermerhitzer mit Zwangsumlauf, separater Verdampfertrommel und zentraler, vertikaler Brennkammer