

Zeitschrift: Schweizerische Bauzeitung
Herausgeber: Verlags-AG der akademischen technischen Vereine
Band: 76 (1958)
Heft: 17

Nachruf: Bossart, Hermann

Nutzungsbedingungen

Die ETH-Bibliothek ist die Anbieterin der digitalisierten Zeitschriften. Sie besitzt keine Urheberrechte an den Zeitschriften und ist nicht verantwortlich für deren Inhalte. Die Rechte liegen in der Regel bei den Herausgebern beziehungsweise den externen Rechteinhabern. [Siehe Rechtliche Hinweise.](#)

Conditions d'utilisation

L'ETH Library est le fournisseur des revues numérisées. Elle ne détient aucun droit d'auteur sur les revues et n'est pas responsable de leur contenu. En règle générale, les droits sont détenus par les éditeurs ou les détenteurs de droits externes. [Voir Informations légales.](#)

Terms of use

The ETH Library is the provider of the digitised journals. It does not own any copyrights to the journals and is not responsible for their content. The rights usually lie with the publishers or the external rights holders. [See Legal notice.](#)

Download PDF: 01.02.2025

ETH-Bibliothek Zürich, E-Periodica, <https://www.e-periodica.ch>

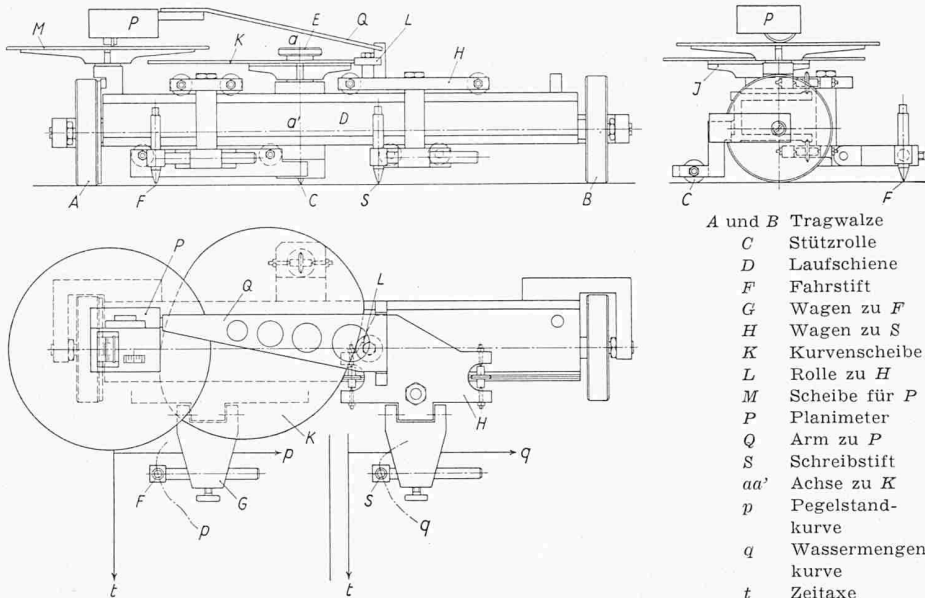


Bild 1. Pegelinien-Integrator der Fabrik für mathematische Geräte G. Coradi, Zürich

Das Auswertungsgerät

Diese mit der graphischen Umzeichnung der Pegellinien in Wassermengennlinien verbundenen Auftrags- und Ausgleichsfehler werden bei Anwendung des Auswertungsgerätes vermieden. An ein solches Gerät sind zwei Forderungen zu stellen: Es muss den linearen Ordinatenmasstab der Durchflusshöhe in einen gleichfalls linearen Ordinatenmasstab der zugehörigen Durchflussmenge umwandeln, wobei die Abhängigkeit beider voneinander durch eine Exponentialfunktion oder bei unregelmässigen Querschnitten durch eine empirische Kurve (Pegelschlüsselkurve) gegeben ist. Erst der lineare Masstab der Wassermengendarstellung lässt die Summenbestimmung mit mechanischen Mitteln zu. Weiter muss es für einen bestimmten Zeitabschnitt die Durchflussmenge anzeigen. Ein Gerät, das diese Forderungen voll erfüllt und dessen Konstruktion durch ein Patent geschützt ist, ist der von der Firma O. A. Ganser, Wien, herausgebrachte Pegelinien-Integrator, von dem einige Geräte in Oesterreich bereits verwendet werden. Eine andere, auf den gleichen Patentanspruch sich stützende Konstruktion hat die bekannte Fabrik für mathematische Geräte G. Coradi, Zürich, in Vorbereitung.

Der Aufbau des Gerätes von Coradi geht aus Bild 1 hervor. Die Walzen A und B sowie die Stützrolle C tragen den Apparat und ermöglichen dessen Bewegung parallel zur Abzissenaxe t (Zeitaxe) der Zeichnung. Auf der Schiene D sind zwei Wagen G und H verschiebbar angebracht. Davon trägt G den Fahrstift F, welcher der Pegelstandskurve p nachgeführt wird. Mittelst eines Stahlbandes treibt er die Achse aa' der Kurvenscheibe K derart an, dass der Drehwinkel proportional den Auslenkungen der p-Linie von der Nullaxe ist. Die Kurvenscheibe führt mittels der Rolle L den Wagen H, dessen Schreibstift S eine stetige Funktion q der Pegelstandskurve aufzeichnet, sobald der Fahrstift F der Kurve p nachgeführt wird; diese Funktion hängt von der Form der Kurvenscheibe ab. Insbesondere kann die Wassermengenkurve q aufgezeichnet werden. Dazu muss die Kurvenscheibe K nach der Pegelschlüsselkurve geformt sein. Zum Zeichnen dieser Kurvenscheibe ist eine besondere Vorrichtung vorgesehen, die beim Nachfahren der Pegelschlüsselkurve gleich die Form der Kurvenscheibe aufzeichnet; so wird eine komplizierte Umrechnung vermieden. Die Kurvenscheibe muss nachher nur noch aus Blech herausgeschnitten werden.

Die Menge des Wassers, das während einer bestimmten Zeit durch das Gerinne geflossen ist, erhält man durch ein besonderes Integriergerät. Die Walze A treibt die Scheibe M an, deren Drehwinkel folglich proportional dem Abszissenweg (Zeit) ist. Der Wagen H führt mittels des Armes Q ein Planimeter P, dessen Messrolle auf der Scheibe M aufliegt. Die Differenz zweier Ablesungen an der Messrolle ist proportional der gesuchten Wassermenge. Diese Messvorrichtung wirkt also wie ein Integrimeter; man kann die Wassermenge laufend ablesen, ohne immer wieder mit dem Apparat zurückzufahren, wie es bei einem gewöhnlichen Planimeter der Fall ist.

Vorteile

Ein Mass für die Rationalisierung eines Arbeitsvorganges durch den Einsatz eines Gerätes ist durch den Zeitfaktor gegeben. Er stellt das Verhältnis des Zeitaufwandes ohne und mit Verwertung des Gerätes dar. Im vorliegenden Falle wurde die Auswertung eines bestimmten Pegelblattes einmal nach der üblichen graphischen Methode und nachfolgend mit dem bei der Kraftwerkgruppe Klostertal, Vorarlberg, der Oesterreichischen Bundesbahnen in Gebrauch stehenden Auswertungsgerät durchgeführt.

Bei der graphischen Auswertung waren für die einzelnen Arbeitsgänge 42 Minuten erforderlich, mit dem Integrationsgerät nur fünf Minuten. Der Vergleich ergibt einen Zeitfaktor von 8,4. Zu dieser Zeitersparnis kommt der Umstand, dass das zu erarbeitende und interessierende Ergebnis ohne die langwierige, gleichförmige Zwischenarbeit der graphischen Methode unmittelbar abgelesen wird. Die Verwendung des Gerätes holt damit in allen Fällen, in denen Wasserstandsschreiber in Gebrauch stehen, die von den Wassermengenschreibern neuerer Konstruktion gebotenen Vorteile in vollem Umfange auf. Mit dem beschriebenen Auswertungsgerät ist der Hydrometrie ein Hilfsmittel in die Hand gegeben, das eine bestehende Lücke in der Rationalisierung ihrer Arbeit auszufüllen vermag.

Adresse des Verfassers: Dipl. Ing. Alfred Ruttner, Erzbischofsgasse 5/2, Wien 13, Oesterreich.

Nekrologe

† **Walter H. Zollinger**, dipl. Masch.-Ing. G. E. P., von Zürich, geb. am 18. April 1888, Eidg. Polytechnikum 1907 bis 1912, ist am 6. April nach schwerer Krankheit in Bethlehem Pa., USA, entschlafen, wo er seit 1920 bei der Bethlehem Steel Company tätig gewesen war.

† **Hermann Bossart**, Gründer und Seniorchef der Maschinen- und Werkzeugfabrik AG. in Reiden, ist am 10. März im patriarchalischen Alter von 90 Jahren gestorben. Er war am 14. Juli 1868 als fünftes von sieben Geschwistern in Zofingen geboren worden. Seine Eltern betrieben dort eine kleine Tuchhandlung und übernahmen 1870 den Vatersitz im Mitteldorf Reiden (auf welchem dann 1955 Geschäftsbauten errichtet wurden). Hier aufgewachsen, besuchte Hermann die Schulen von Reiden, anschliessend die Bezirksschule Zofingen und später die Kantonsschule in Luzern, wo er die Matura erwarb. Das Studium am Eidg. Polytechnikum (1889 bis 1893) schloss er mit dem Diplom ab. Die sprichwörtliche Studienfreundschaft seiner Kameraden¹⁾, von denen heute noch Siegfried Edström, Stockholm, L. Lacombe, Paris, Ferd. Müller, Reinach und Aug. Schmid, Luzern, leben, blieb ihm bis zu seinem Tode erhalten.

In der Zeitspanne von 1893 bis 1904 finden wir H. Bossart als technischen Leiter in der mechanischen Werkstätte seines Bruders in Genf. Als Katholik stand er schon damals dem öffentlichen und politischen Leben nicht interesselos gegenüber. Die ihm eigene Gründlichkeit liess Gegensätze und innere Spannungen nicht einfach ungelöst. So kam es, dass seine echte religiöse Ueberzeugung ihm Richtschnur und Wegweiser für seine spätere politische Einstellung war, aus der er nie ein Hehl machte. Ein sauberes, kompromissloses Gewissen prägte ihm seine Grundsätze. Verantwortung vor dem eigenen Ich und dem letzten Richter wog bei ihm schwerer als Tradition. Gerade darin finden sein Lebenserfolg und die Achtung der Mitmenschen ihre Begründung.

Mit gut fundierten fachlichen Kenntnissen aus der Fremde zurückgekehrt, eröffnete Bossart im Jahre 1904 eine me-

¹⁾ Unser G.E.P.-Kollege Bossart gehörte dem blühenden Kurs an, der zur Erinnerung an die Einladung von Theodor Schild nach Montreux 1937 jene Denkschrift herausgab, die Papa Ekert redigiert hatte.



HERMANN BOSSART

Dipl. Masch.-Ing.

1868 1958

Töchterchens im Jahre 1919 eine Wunde riss, die still ertragen, aber nie ganz geheilt wurde. Mit ungebrochener Kraft und Energie leitete Dir. Bossart bis fast zu seinem 70. Geburtstag die Geschicke seines Unternehmens, jedoch stets darauf bedacht, einem würdigen Nachfolger Amt und Bürde anzuvertrauen. Der geschäftlichen Entlastung durch seinen Schwiegersohn Dir. Franz Kunz-Bossart (1936) folgte leider im gleichen Jahre der herbe Verlust seiner Gattin. Ein gerüttelt Mass an Errungenschaften und Prüfungen waren die äusseren Kennzeichen eines reichgenutzten Lebens.

Als Mitbegründer und erster Präsident der Gewerbeschule Reiden und zugleich als Fachlehrer fühlte sich H. Bossart der heranwachsenden Jugend zugetan. Die Brunnengenossenschaft ehrt ihren langjährigen Aktuar, und in den Annalen des kantonalen Gewerbeverbandes finden wir ihn als Vizepräsidenten. Dem Verstorbenen war es vergönnt, in einem sorgenfreien, zurückgezogenen Lebensabend die Früchte seiner Arbeit zu geniessen. Für uns aber zählte sein Leben nicht nur nach Jahren, sondern auch nach dem Gehalt — er war ein Pionier, dessen wirtschaftliches Erbe aus Reiden nicht mehr wegzudenken wäre.

† **Karl Müller**, Arch. S. I. A., Inhaber eines Architekturbüros in Zürich-Höngg, ist am 13. April im 72. Lebensjahr einem Herzschlag erlegen. Er war hauptsächlich im privaten Wohnungsbau tätig, ausserdem aber als Berater der Gemeinde Oberengstringen, wo er massgebenden Einfluss auf die bauliche Entwicklung dieses aufstrebenden Vorortes von Zürich hatte.

† **Adolf Weber**, Ing. G. E. P., von Menziken AG, geb. am 19. Mai 1880, Eidg. Polytechnikum 1902 bis 1905, ist am 17. April im Krankenhaus Waid in Zürich gestorben.

Mitteilungen

Von den neuen Personenwagen der SBB, über die Dr. h. c. F. Gerber in SBZ 1957, Nr. 30, S. 476, berichtet hatte, sind 150 Wagen 1. Klasse und 126 Wagen 2. Klasse in Ablieferung begriffen. Eine weitere grosse Bestellung von vorwiegend Zweitklasswagen wird gegenwärtig vorbereitet. Sieben neue Speisewagen stehen im Bau. Bei allen diesen Wagen sind die bisher unter den Sitzen oder längs der Wände angebrachten Heizkörper mit ihren bekannten Nachteilen durch eine Warmluftheizung ersetzt. Die Heizungsluft wird an beiden Wagenenden durch Ventilatoren von aussen angesogen und durch Heizkörper erwärmt. Sie streicht in je einem Kanal unten an den Längswänden entlang und durch viele Oeffnungen in den Wagen. Die angesaugte Frischluft wird in Filtern gereinigt, so dass keine festen Teilchen über 0,001 mm Korngrösse in den Wagen gelangen. Die verbrauchte Warmluft strömt durch das Dach ins Freie. Pro Stunde finden 5 bis 6 Luftwechsel statt. Die Heizungsanlage kann während der heissen Jahreszeit zur Ventilation verwendet werden. Die Heizungs- und Lüftungsverhältnisse dürfen als ideal bezeichnet werden. Dank einer neuartigen Führung der Fenster kann keine Zug-

²⁾ Deren Fabrikationsprogramm umfasst heute Drehbänke, Fräs- und Bohrmaschinen sowie Holzbearbeitungsmaschinen.

luft mehr durch sie eindringen. Den Fahrlärm suchte man nach Möglichkeit von den Reisendenabteilen fernzuhalten. Die Wagen sind wegen der dafür notwendigen starken Isolierung etwas schwerer geworden als die früheren Leichtstahlwagen mit Mitteleinstieg: der Wagen 1. Klasse wiegt 29, der Wagen 2. Klasse 27 t oder 604 bzw. 338 kg pro Sitzplatz.

Elektrisch geheizte Brückenfahrbahnen. Auf fünf neuen Spannbetonbrücken der Walenseestrasse bei Murg sind elektrische Fahrbahnheizungen eingebaut worden. Im Winter 1956/57 wurden an einer dieser Brücken mit rd. 360 m² geheizter Fahrbahnfläche umfangreiche Versuche durchgeführt, über die M. Moosberger im «Bulletin SEV» vom 18. Jan. 1958, Nr. 2, berichtet. Zur Heizung dient ein etwa 3 cm unter der Fahrbahnoberfläche einbetoniertes feines, verzinktes Drahtnetz, das an eine Wechselspannung von 25 V angeschlossen ist, wodurch das Netz um höchstens 10° C wärmer wird als die Umgebung. Die Leistung kann in drei Stufen von 36, 93 und 154 W/m² Fahrbahnfläche eingestellt werden. Die Versuche haben ergeben, dass die Heizung kurz vor dem Schneefall oder vor dem Vereisen eingeschaltet werden muss, wobei dann bei mässigem Schneefall rd. 93 W/m² genügen zum Schneefreihalten. Beim Aufheizen kann eine maximale Temperaturdifferenz zwischen Ober- und Unterkante Spannbetonkonstruktion von 4,2° C auftreten; im Beharrungszustand sinkt diese Differenz auf rund 2° Celsius. Die Temperaturdifferenz innerhalb des Betonüberzugs betrug im Durchschnitt 2,2° C, wodurch sich bei behinderter Formänderung des Ueberzugs eine Zugspannung von 6,6 kg/cm² ergibt. Die Heizversuche werden weitergeführt.

Max Planck zum hundertsten Geburtstag. Am 23. April dieses Jahres jährte sich zum hundertsten Mal der Geburtstag des Entdeckers der Quantenstruktur der Energie. Ueber die Bedeutung dieses Ereignisses hatte Prof. Dr. J. Ackeret anlässlich Plancks Todestag (4. Oktober 1947) in SBZ 1947, Nr. 48, S. 651 berichtet. Von der menschlichen Seite des grossen Gelehrten gab Ernst Wölflin im Sonntagsblatt der «Basler Nachrichten» vom 20. April 1958 einige äusserst sympathische Züge bekannt. So erfahren wir dort u. a., dass Planck die Musik pflegte, gerne Klavier spielte und sogar einige musikalische Werke komponiert hatte. Weiter war er ein grosser Naturfreund und ein guter Bergsteiger. Bis ins hohe Alter hinein trainierte er seinen Körper durch Teilnahme an akademischen Turnkursen. Absolute Wahrheitsliebe, Lauterkeit der Gesinnung und ausgesprochene Bescheidenheit kennzeichneten seinen Charakter.

Caesars Rheinbrücke ist letztes Jahr durch eine Genie-Rekrutenschule in Brugg in $\frac{2}{3}$ natürlicher Grösse ohne Nägel, Klammern und Schrauben, genau nach Caesars Beschreibung in den Commentarii de bello gallico nachgebildet worden. Oberstlt. R. Fricker erstattet darüber einen ansprechenden Bericht mit drei Bildern in den «Techn. Mittlg. für Sap., Pont. u. Min.» vom Januar 1958.

«Routes et aérodromes 1957». Unter diesem Titel hat die Zeitschrift «Construction» (Verlag Dunod, Paris) wiederum ein Sonderheft herausgegeben, das u. a. Fragen der Bindemittel und der Zuschlagstoff-Dosierung in Betondecken ausführlich behandelt, ferner den Strassenbau in der Sahara, die Entwässerung von Flugplätzen, das Sägen der Fugen in Betondecken usw.

Buchbesprechungen

Design of Steel Structures, including Applications in Aluminium. Von Edwin H. Gaylord jun. und Charles N. Gaylord. 540 S. New York/Toronto/London 1957, Mc Graw-Hill Book Co. Inc. Preis geb. 8 \$.

Das vorliegende Buch stellt eine gute Einführung in die Probleme des Stahlbaues dar. Die Grundlagen werden klar umrissen, und grosser Wert wird auf deren umfassende Darstellung gelegt. Dabei werden die angreifenden Lasten ebenfalls ausführlich besprochen. Durch die Beschreibung der einzelnen Konstruktionsglieder, wie z. B. Zugstäbe, Druckstäbe, einfache und zusammengesetzte Träger, unsymmetrische Profile usw. wird der Lernende sukzessive in die Probleme des Stahlbaues eingeführt, wobei auch die Stabilitätsprobleme nicht zu kurz kommen, da bei der Behandlung der einzelnen Konstruktions-