

Zeitschrift: Schweizerische Bauzeitung
Herausgeber: Verlags-AG der akademischen technischen Vereine
Band: 76 (1958)
Heft: 33

Werbung

Nutzungsbedingungen

Die ETH-Bibliothek ist die Anbieterin der digitalisierten Zeitschriften. Sie besitzt keine Urheberrechte an den Zeitschriften und ist nicht verantwortlich für deren Inhalte. Die Rechte liegen in der Regel bei den Herausgebern beziehungsweise den externen Rechteinhabern. [Siehe Rechtliche Hinweise.](#)

Conditions d'utilisation

L'ETH Library est le fournisseur des revues numérisées. Elle ne détient aucun droit d'auteur sur les revues et n'est pas responsable de leur contenu. En règle générale, les droits sont détenus par les éditeurs ou les détenteurs de droits externes. [Voir Informations légales.](#)

Terms of use

The ETH Library is the provider of the digitised journals. It does not own any copyrights to the journals and is not responsible for their content. The rights usually lie with the publishers or the external rights holders. [See Legal notice.](#)

Download PDF: 30.01.2025

ETH-Bibliothek Zürich, E-Periodica, <https://www.e-periodica.ch>

SCHWEIZERISCHE BAUZEITUNG

WOCHENSCHRIFT FÜR ARCHITEKTUR / INGENIEURWESEN / MASCHINENTECHNIK

REVUE POLYTECHNIQUE SUISSE

ORGAN DES S. I. A. SCHWEIZERISCHER INGENIEUR- UND ARCHITEKTEN-VEREIN
UND DER G. E. P. GESELLSCHAFT EHEMAL. STUDIERENDER DER EIDG. TECHN. HOCHSCHULE
GEGRÜNDET 1883 VON ING. A. WALDNER / HERAUSGEGEBEN VON ING. W. JEGHER

Patentanwälte

E. BLUM & Co., ZÜRICH

Gegründet 1878 Telefon 251633
Bahnhofstrasse 31

Anmeldung von Erfindungen

Fabrik- und Handelsmarken

Gutachten, Prozessberatung

Geleisebau

317

Strassenbau

Tiefbau

Industrieböden

WALO

WALO

Bauunternehmung Walo Bertschinger AG

HCH. LIER

Deckenheizungen System Crittall

Heisswasser-Heizungen

Umbau bestehender Dampfanlagen
in Heisswasser • Abwärmanlagen

HEIZUNGS-INGENIEUR ZÜRICH 4 Badenerstrasse 444 Tel. 52 23 50/51

Verlag

W. Jegher & A. Ostertag, Dianastrasse 5,
Zürich / Tel. 23 45 07 / Postcheck VIII 6110
Bürozeiten: Montag bis Freitag 7–12 Uhr
und 13.45–17.30 Uhr. Samstags geschlossen.

Postadresse:

Schweiz. Bauzeitung, Postfach Zürich 39

Anzeigenverwaltung

Mosse-Annoncen AG., Zürich, Limmat-
quai 94 / Tel. 32 68 17 / Postcheck VIII 1027

INHALT

Eigenschaften des Eisenbetons. Von
H. Stüssi 479*

Gegen den Alkoholismus im Bauge-
werbe 483

Neue B₃B₂B₁-Schmalspurlokomotiven
der Rh. B. von 2400 PS Leistung. Von
A. Bächtiger 484*

Zu einem Bundesgerichtsurteil über
Eternit-Dachdeckung. Von *H. Marti* 488*

Schiffunglück der «Birsigtal» in Ba-
sel. Von *E. Keller* 489

Nekrologe

Otto Oberholzer 489*

Mitteilungen

Hydro-Rechenscheibe Kisseleff. Be-
stimmung minimaler Mengen radio-
aktiver Elemente. Forstfragen 490
«Bauen und Wohnen» 491

Buchbesprechungen

Kunstdenkmäler des Kantons Solo-
thurn, von *G. Loertscher*. 50 Jahre
Wohnungspolitik der Stadt Zürich.
Grundriss der Schweisstechik, von
C. G. Keel. Jahrbuch des Eisenbahn-
wesens 1957, von *Th. Vogel* 491

Les Centrales Nucléaires, par *P.
Chambadal*. Physik im Wandel mei-
ner Zeit, von *M. Born*. Praktische
Mathematik für Ingenieure und Phy-
siker, von *R. Zurmühl*. Alkali- und
Waschbehandlungen an syntheti-
schen Fasern, von *E. Dyhrenfurth* 492
Neuerscheinungen 493

Wettbewerbe

Primarschulhaus in Dietikon. Schul-
haus- und Sportanlage in Arbon.
Altersheimneubau in Buchs. Kirchl-
iches Gemeindezentrum im Gellert-
Areal in Basel. Ueberbauung der
äusseren Allmend in Küsnacht ZH 493

Mitteilungen aus dem S. I. A.

Sperrung eines Wettbewerbes (Bâti-
ment scolaire Bagnes VS). Basler
Ingenieur- und Architektenverein 493

Ankündigungen

Schweizerischer Autostrassenverein.
Kunstgewerbemuseum Zürich. Max-
Eyth-Preis Ausschreiben 1959 des VDI 494

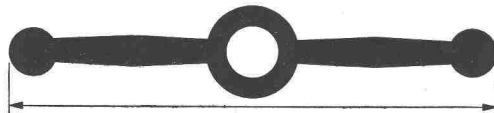
Abdichtungen



Sicheres Abdichten mit dem Meyco Fugenband

Meyco-Fugenbänder sind aus speziellem, sehr alterungsbeständigem Gummi und aus hochwertigem Kunststoff (Weich-PVC), sehr alterungsbeständig, thermoplastisch und schweisbar.

In Gummi



Typ B, 18 cm



Typ C, 16 cm



Typ D, 11,5 cm

In Kunststoff (Weich-PVC)



Typ E, 15 cm



Typ F, 10 cm

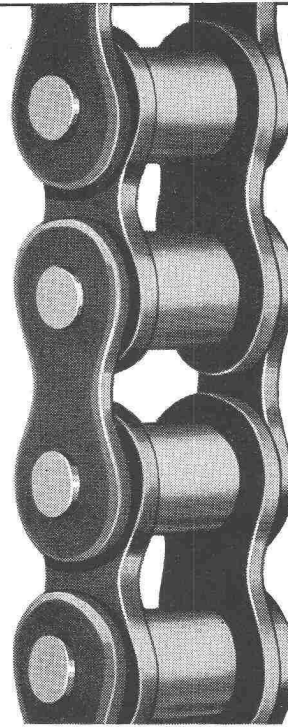
Verlangen Sie Musterstücke, Prospekte mit detaillierten Angaben oder die unverbindliche Beratung durch einen unserer Ingenieure.

MEYNADIER

AG



Zürich 051/52 22 11
Bern 031/2 90 51 Luzern 041/2 01 05
Lausanne 021/23 13 44



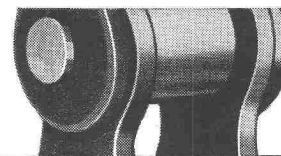
«WIPPERMANN»

Präzisions-
Rollenketten
Antriebe

für hohe Ansprüche

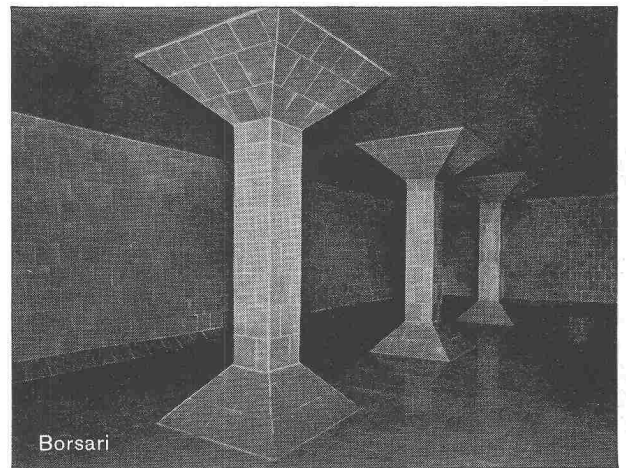
Komplette Antriebe
ab Lager

WILH. PLÜSS · ZÜRICH 1



Postfach Zürich 39
Talstrasse 66
Tel. (051) 27 52 01/27 27 80

Verlangen Sie Katalog 924 B



Borsari

BORSARI HEIZÖL- u. BENZIN-TANKS

aus Eisenbeton mit Plattenauskleidung

für jeden Bedarf

50 Jahre Erfahrung

Erstklassige Referenzen

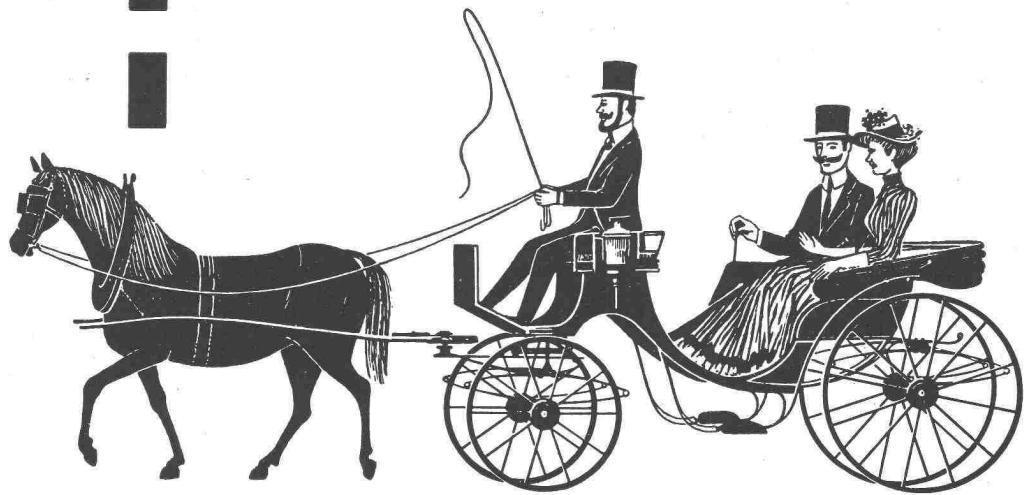
Keine Korrosion

Kein Unterhalt

BORSARI & CO., Zollikon - Zürich

Telephon (051) 24 96 18

Gegründet 1873



Schon damals ...

als die motorisierte Fortbewegung noch unbekannt war, strömte das Wasser durch das gusseiserne Rohr. Inzwischen hat die Technik in stürmischem Lauf das Gesicht der Welt verändert. Aber das Gussrohr dient auch heute noch – gleichgültig gegen die Zeit – treu seiner Aufgabe.

Röhren aus Gusseisen!

Welch' anderes Material kann auf solche Bewährung hinweisen? Guss bedeutet eine Garantie, Guss braucht keine Zeugnisse, keine Expertisen. Wo Gussröhren verwendet werden,

da ist für Generationen gesorgt!



Gusseiserne Druckröhren

Gesellschaft der Ludw. von Roll'schen Eisenwerke AG., Eisenwerk Choindéz

57

BAG TURGI

BAG-Fluoreszenzleuchten zeichnen sich aus durch besonders gediegene Ausführung, die konstruktiv und lichttechnisch weitgehenden Anforderungen genügt.

B.A.G. Bronzewarenfabrik AG Turgi

STEINER

Spezial-Abteilungen

- Bauschreinerei + Innenausbau
- Coiffeureinrichtungen + Apparate
- Kühlmöbel + Kühlanlagen
- Laden- + Schaufensterausbau
- Spezialeinrichtungen für Selbstbedienung
- Metallbau

Liegenschaften + Neubauten

Karl Steiner | Zürich 11/50 | Hagenholzstrasse 60
Telefon 051 / 46 43 44

Regulierbares Licht mit Roll- und Raff-Lamellenstoren

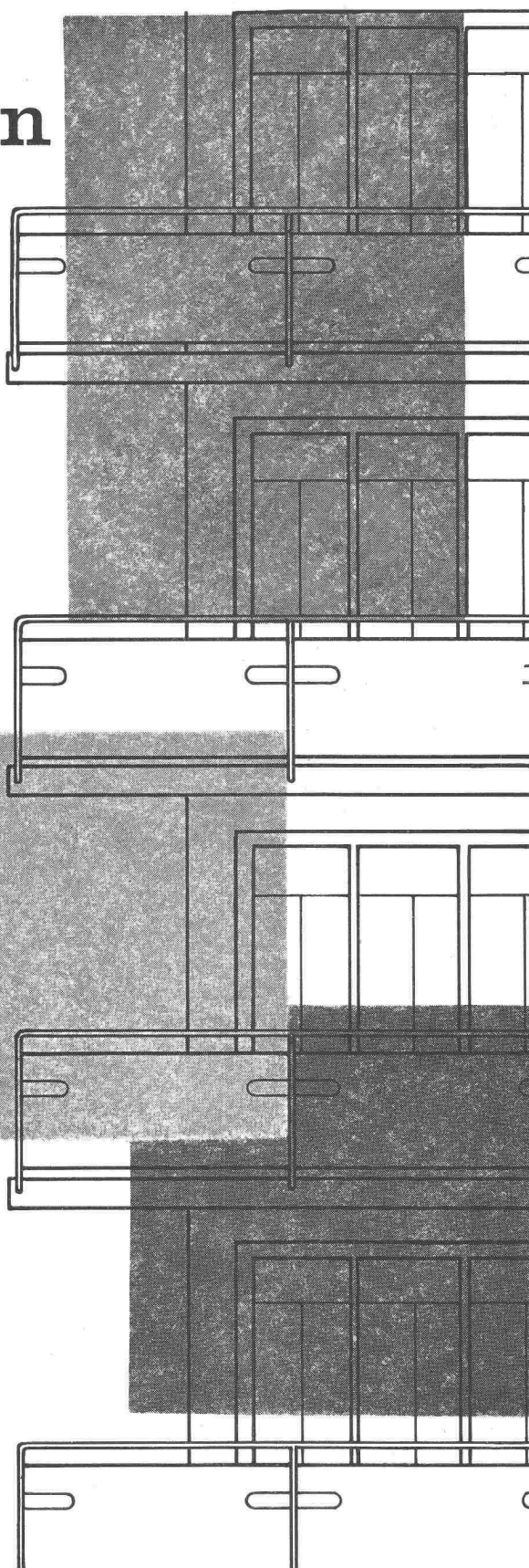
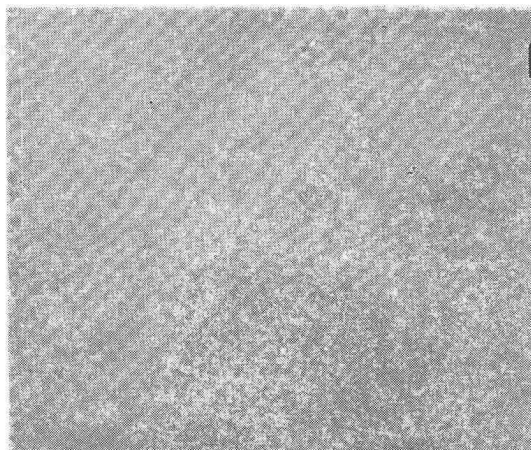
Solomatic

Griesser AG
AADORF BASEL BERN LUZERN ST. GALLEN ZÜRICH

Filialen in der welschen Schweiz: Lausanne und Genf

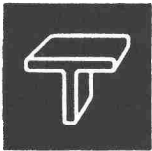
Balkon- brüstungen

Das für Balkonbrüstungen verwendete Material soll gefällig und zugleich zweckmässig sein. So ist es kein Zufall, wenn immer mehr ebene „Eternit“-Platten angewendet werden, sondern nur dank ihrer Eigenschaften: bedeutende Widerstandsfähigkeit, leichte Verarbeitung und grosse Wirtschaftlichkeit. Verlangen Sie unsere diesbezügliche Broschüre.



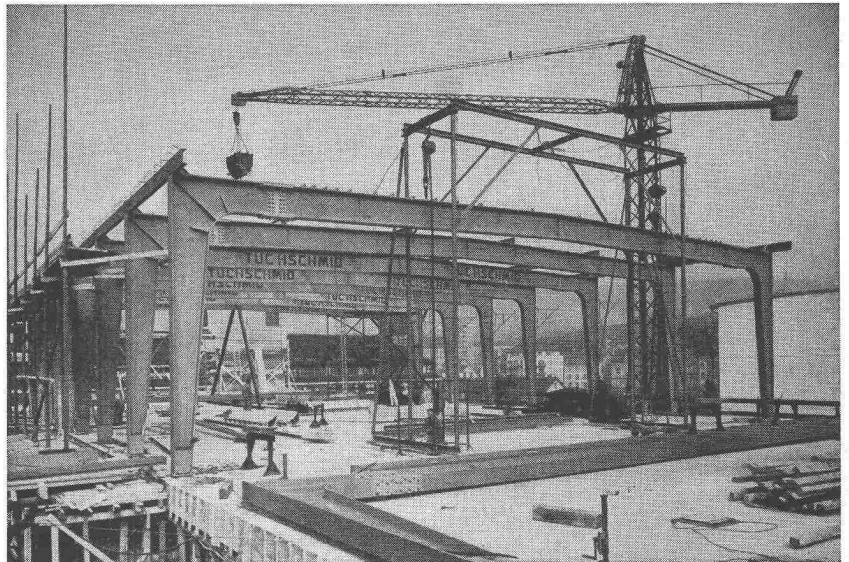
Eternit

Eternit AG. Niederurnen
Telefon 058 415 55

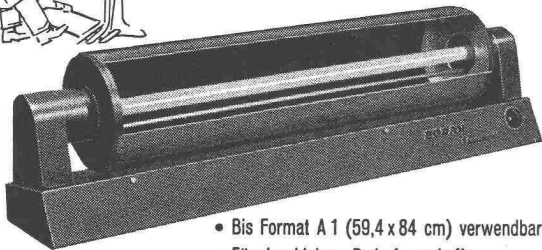


Stahlkonstruktionen

Gebr.
Tuchs Schmid AG.
Frauenfeld und
Zürich



BODAN-Standard 0
der einfachste
Lichtpaus-Apparat



- Bis Format A 1 (59,4 x 84 cm) verwendbar
- Für den kleinen Bedarf geschaffen
- Erstaunlich niedriger Preis
- Verlangen Sie **Gratis-Probestellung** oder Prospekt über grössere Durchlauf-Lichtpaus-Maschinen



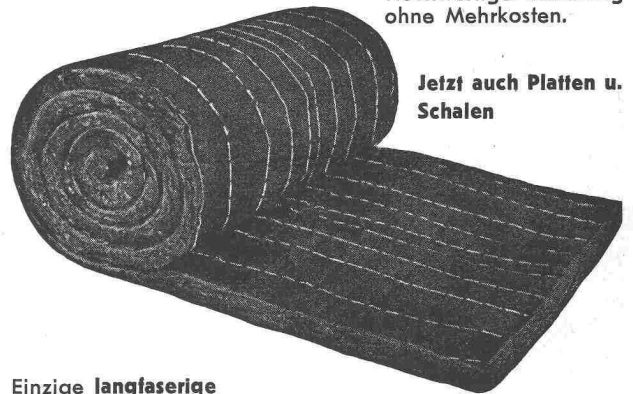
BODAN-Hand-Entwicklermaschine
Für Pläne von 65, 110 und 120 cm Breite; mit oder ohne Motor-Antrieb. Das praktische Zusatzgerät zum BODAN-Standard 0.

Karl Müller AG.
Roggwil / TG

Fabrik für Lichtpausmaschinen u. Fotokopierapparate • Tel. 071/48377

BASALTWOLLE

«**BASALAN**»
Hochwertige Isolierung
ohne Mehrkosten.



Jetzt auch Platten u.
Schalen

Einzige **langfaserige**
Steinwolle, beste Filz-
fähigkeit, unbrennbar,
dauerhaft, bruchfest.

Gegen Kälte, Wärme, Schall, für
Böden, Wände, Dächer. Trittschall-
dämmung. **Lose, Matten, Platten.**

OTTO F. GISS Tel. (061) 46 05 12 **MÜNCHENSTEIN**

PORA
ISOLIERBETON

Baustellengüsse 400—1200 kg/m³ als

FLACHDACHISOLIERUNG

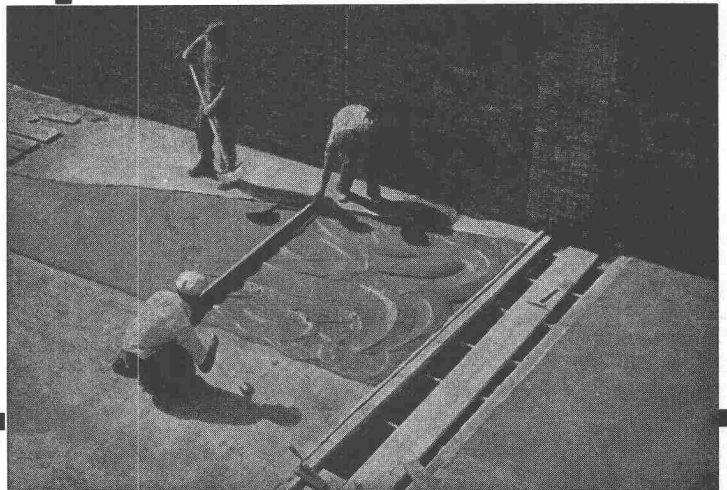
hochisolierend und leicht, da gleichzeitig Gefälls-
beton.

Auch armiert, selbsttragend.

PORA AG

Mühlehorn
058 / 4 34 36

Reichenburg
055 / 3 92 22



Flachdach zweischichtig, begebar

Hesco Stop-Jalousie-Beschläge

gewährleisten müheloses Öffnen und Schließen der Fensterläden. Einfache, sichere Rückhaltvorrichtung ohne Montage von separaten Rückhaltern.

Beim Öffnen genügt ein leichter Stoß auf den Laden, wodurch der Schließhaken selbsttätig einklinkt und auch bei Wind und Wetter nicht gelockert wird.

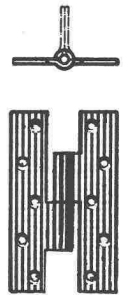
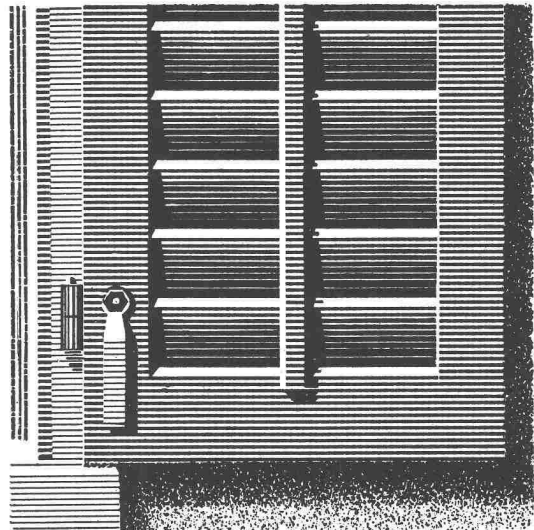
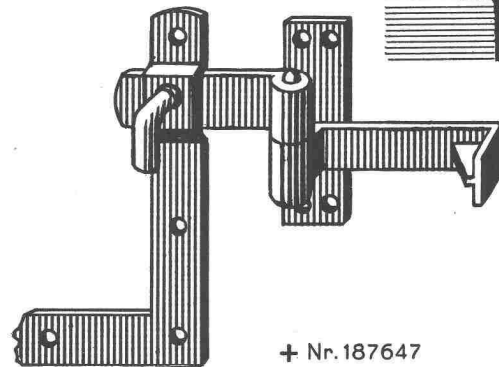
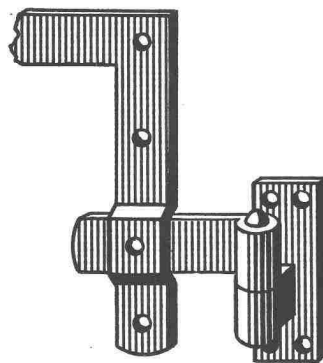
Beim Schließen ist der Hebel in Drehpunktnähe greifbar, sodaß der Laden ohne Griffwechsel zugezogen werden kann.

Verlangen Sie bei Ihrem Eisenwarenhändler Hess-Produkte

Hess & Cie.

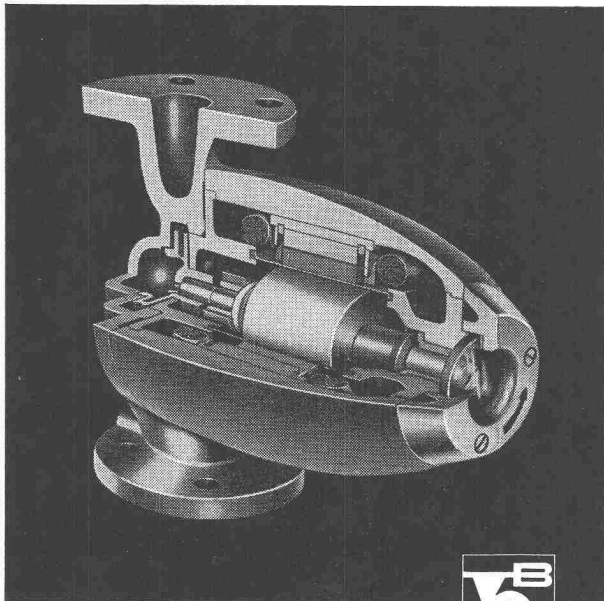
Drahtzieherei, Metallwaren- und Nagelfabrik - Pilgersteg, Rütli ZH.

Tel. 4 35 22



+ Nr. 187647

perfecta Umwälzpumpen
für Zentralheizungen



K. RÜTSCHI PUMPENBAU BRUGG

BRUGG SCHWEIZ TELEPHON (056) 4 13 31

Drei exklusive Vorteile, die Ihnen nur die PERFECTA bietet:

Die «gute» Form

das Kennzeichen der modernen PERFECTA-Pumpe

Robuste beidseitige Lagerung

des schweren Rotors bürgt für geräuschlosen Gang und lange Lebensdauer

Schauglas

für einfachste Lauf- und Drehrichtungskontrolle



R. RIGLING & CO.

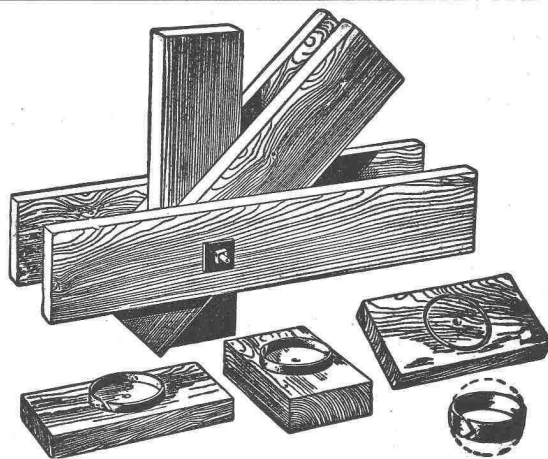
ZÜRICH - OERLIKON

Telephon (051) 46 82 25 Leutschenbachstrasse 44

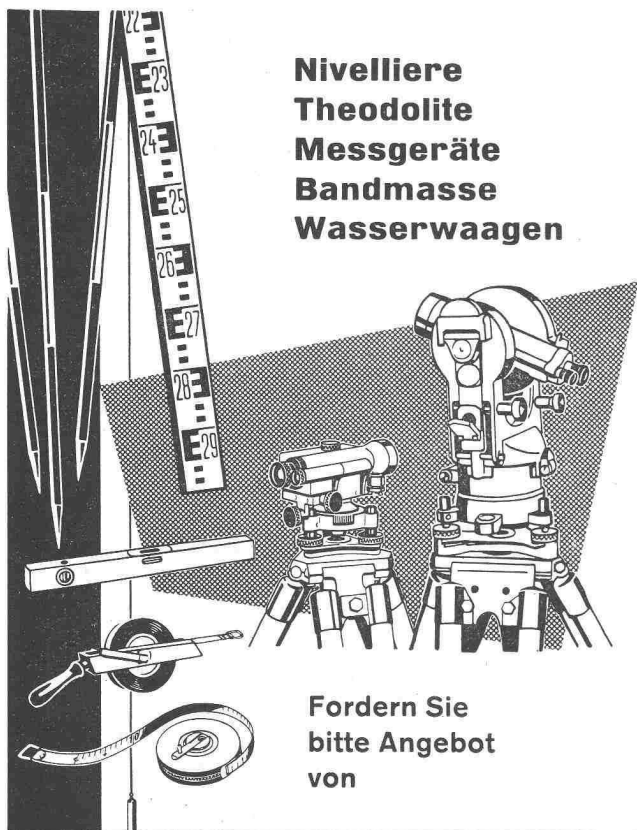
Für Ihre Holzkonstruktionen:

Ringdübel System RIGLING

Verlangen Sie unsere Preisliste



RINGDÜBEL + PATENT, Knotenpunktverbindung für hölzerne Tragwerke



**Nivelliere
Theodolite
Messgeräte
Bandmasse
Wasserwaagen**

Fordern Sie
bitte Angebot
von

GRAB & WILDI AG
URDORF und ZÜRICH



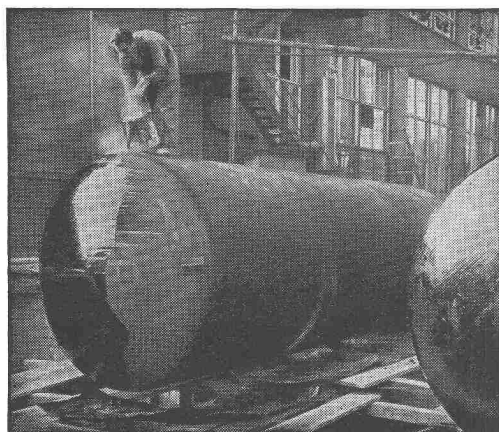
Krane

Elektrozüge

Aufzüge



Schindler-Aufzug- und Uto-Kran-Fabrik AG., Zürich



„WABERIT“-TANKISOLIERUNG

Die Tankisolierung ist seit Jahren eine **Spezialität** unserer Firma.

Langjährige Beobachtungen haben erwiesen, dass das «Beerdigen» eines Tanks nur mit dem üblichen hauchdünnen Teer- oder Asphalt-Anstrich unmöglich den vorhandenen Gefahren der Rostanfressungen und vagabundierenden elektrischen Strömen Einhalt gebieten kann.

Die Kontrolle des **Waberit-Belages** mit unserem patentierten Prüfgerät gewährleistet eine **absolut wasserundurchlässige Isolierung**. Belagstärke ca. 3—4 mm.

Isolierung auf der Baustelle. EMPA gepr. 29853/1 20jährige Erfahrung
Referenzen, Muster und Offerten stehen gerne zur Verfügung.

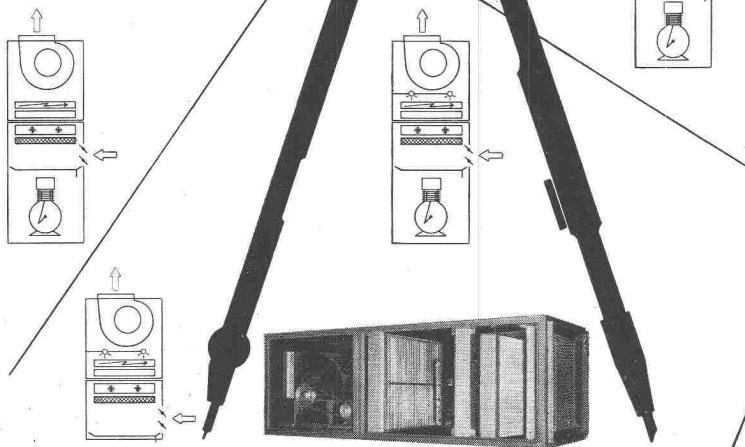
Strassenbaumaterial AG. Bern Wankdorffeldstrasse 70
Telephon (031) 8 31 34

Climag

Vorfabrizierte

Lüftungs- und Klima- Aggregate

Monobloc-System

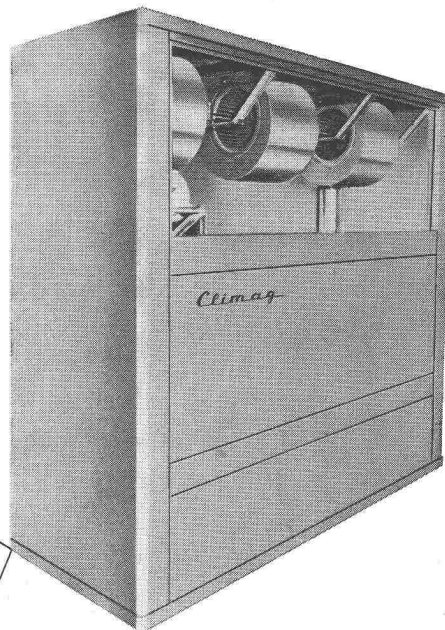


Walter Häusler & Co.

Stampfenbachstrasse 56, Telefon (051) 26 97 44
Zürich 6

Fabrik in Zürich-Oerlikon

Spezialfirma
für Lüftung und
Klimatisierung

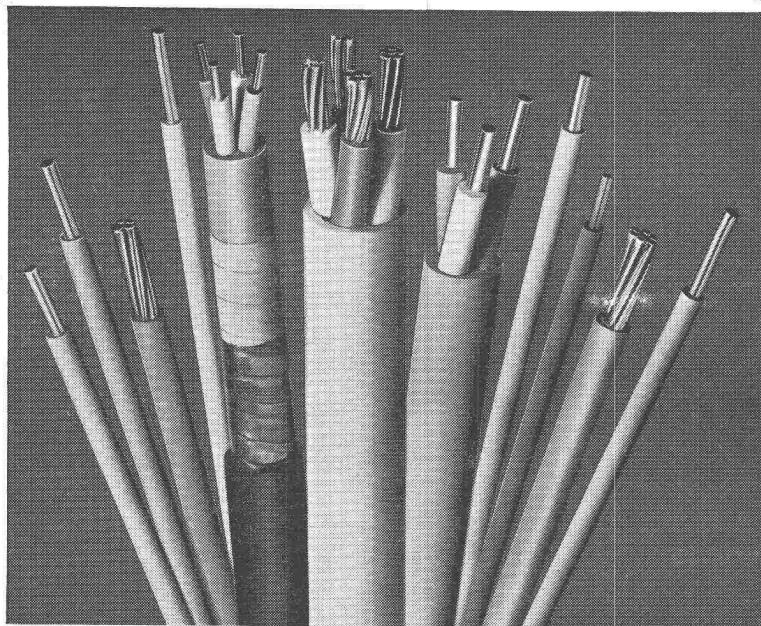


Die Climag-Lüftungs- und Klimaaggregate vereinigen den gesamten, zur Lüftung oder Klimatisierung nötigen Prozeß in einer als Monobloc in sich geschlossenen Einheit. Sie eignen sich sowohl für kleine als auch große Anlagen jeden Systems.

Die Climag-Lüftungs- und Klimaaggregate werden in unserer eigenen Fabrik den jeweiligen Anforderungen entsprechend hergestellt und fertig zum Anschluß an das Luftkanalsystem und an das Strom-, Heizungs- und Wassernetz angeliefert.

Die Climag-Lüftungs- und Klimaaggregate sparen Raum, vereinfachen den Einbau und Unterhalt und senken die Kosten für Bauarbeiten.

BREITENBACH



Soflex (PVC)-

Installationsdrähte
Korrosionsfeste Kabel
Armierte Kabel
Anschluss-Schnüre und
-Kabel
Isolierschläuche usw.

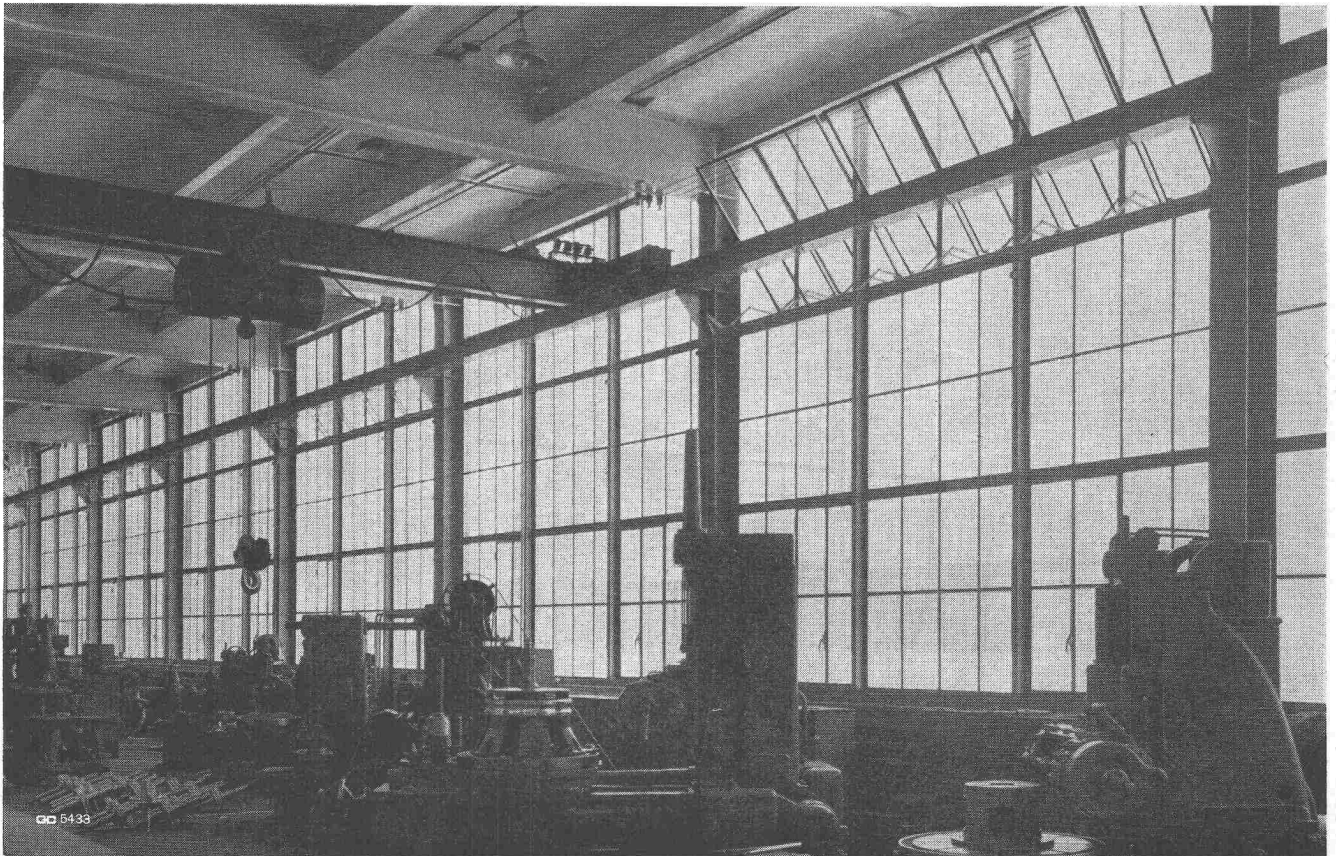
Durch Grossisten zu beziehen
Beratung jederzeit bereitwillig
Prospekte und Kataloge zu Diensten

Telephon
061/80 14 21

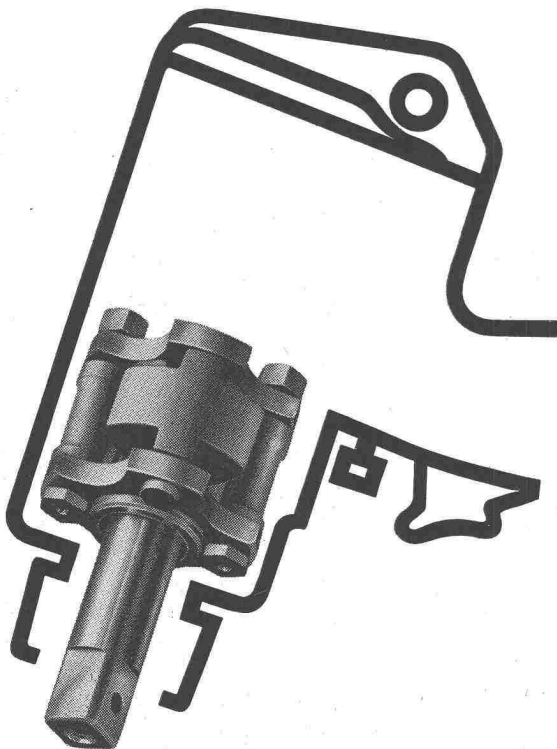
SCHWEIZERISCHE ISOLA-WERKE

BREITENBACH bei Basel





GC 5433



Lieferung ab Lager Zürich
Erstklassige Referenzen

Das hier entscheidet

nämlich die geniale Kupplung der
CP-PRESSLUFTWERKZEUGE.

Sie kann genau so reguliert werden, dass Schrauben und Muttern bis 1.3/4" Durchmesser je nach Bedarf angezogen werden können.

Mit CP-Pressluftwerkzeugen arbeiten Sie

**schneller
sicherer
wirtschaftlicher**

Verlangen Sie Offerte und Vorführung
beim Alleinvertreter für die Schweiz:

B. SCHINZ & CO. ZÜRICH 35

Beckenhofstrasse 6

Telephon (051) 26 46 10