

**Zeitschrift:** Schweizerische Bauzeitung  
**Herausgeber:** Verlags-AG der akademischen technischen Vereine  
**Band:** 76 (1958)  
**Heft:** 38: G.e.P. Generalversammlung, 27. bis 29. September 1958, Lenzburg und Baden

**Artikel:** Transformatoren und Schalter für 400 kV-Übertragungen der AG Brown, Boveri & Cie.  
**Autor:** Itchner, M. / Petitpierre, R. / Ruffieux, S.  
**DOI:** <https://doi.org/10.5169/seals-64045>

### **Nutzungsbedingungen**

Die ETH-Bibliothek ist die Anbieterin der digitalisierten Zeitschriften. Sie besitzt keine Urheberrechte an den Zeitschriften und ist nicht verantwortlich für deren Inhalte. Die Rechte liegen in der Regel bei den Herausgebern beziehungsweise den externen Rechteinhabern. [Siehe Rechtliche Hinweise.](#)

### **Conditions d'utilisation**

L'ETH Library est le fournisseur des revues numérisées. Elle ne détient aucun droit d'auteur sur les revues et n'est pas responsable de leur contenu. En règle générale, les droits sont détenus par les éditeurs ou les détenteurs de droits externes. [Voir Informations légales.](#)

### **Terms of use**

The ETH Library is the provider of the digitised journals. It does not own any copyrights to the journals and is not responsible for their content. The rights usually lie with the publishers or the external rights holders. [See Legal notice.](#)

**Download PDF:** 30.01.2025

**ETH-Bibliothek Zürich, E-Periodica, <https://www.e-periodica.ch>**

# Transformatoren und Schalter für 400 kV-Übertragungen der AG Brown, Boveri & Cie.

Die Uebertragung bedeutender Energiemengen macht die Konzentration auf eine oder wenige parallel arbeitende Leitungen sehr hoher Spannung wünschenswert; bei grossen Transportdistanzen ist diese Massnahme sogar dringend notwendig. Dabei ist grösste Betriebssicherheit unbedingtes Erfordernis.

## A. Transformatoren

DK 621.314.2

Von M. Itschner, dipl. Ing., Baden

Der Bau von Transformatoren für 400 kV Betriebsspannung stellt Aufgaben besonderer Art. Der Aufwand für die Isolation ist so gross, dass er sich nur für grosse Einheiten lohnt. Man steht also vor der Aufgabe, möglichst grosse Leistung bei grossen Isolationsabständen in einem Apparat unterzubringen, der sich innerhalb des Bahnprofils hält und unter Einhaltung der für Bahn und Strasse möglichen Gewichtsgrenzen transportieren lässt. Die Klemmen und andere äussere Teile können dabei, wenn nötig, abgenommen, und das Oel kann durch ein trockenes Gas ersetzt werden. Der Transport in zerlegtem Zustand mit Montage in der Anlage muss, wenn immer möglich, vermieden werden, da dort die für den Zusammenbau und die Behandlung hochwertiger Isolation nötigen Bedingungen mit Sicherheit nicht geschaffen werden können, ganz abgesehen vom Mangel an Prüfeinrichtungen.

Nachdem in der Schweiz schon Mitte der dreissiger Jahre beim Bau der Gotthardleitung die Möglichkeit eines Uebergangs auf 400 kV vorbereitet worden waren, wurde auch nachher rechtzeitig die Gelegenheit ergriffen, sich in diese Entwicklung einzuschalten. Wir stehen so vor der erfreulichen Tatsache, dass eine Firma unseres Landes direkt oder durch ihre Tochtergesellschaften an Transformatorenlieferungen nach allen fünf Ländern der westlichen europäischen Welt, die sich bis jetzt mit 400 kV-Uebertragungen befassen, beteiligt ist. In eines von diesen Ländern wurden auch Stromwandler [1] <sup>1)</sup> für 400 kV geliefert. Hier sei kurz darüber berichtet, wie die verschiedenen Aufgaben gelöst wurden.

Alle 400 kV-Netze werden mit fest geerdetem Nullpunkt betrieben, und die Transformatoren besitzen deshalb abgestufte Isolation. Die geforderten Einheitsleistungen sind meist so gross, dass sie sich nicht mehr in einem einzelnen Dreiphasentransformator unterbringen lassen. Unter diesen Umständen kann ebenso gut eine Gruppe grösserer Einphasentransformatoren, jeder mit einer oder mehreren Säulen, verwendet werden, um so mehr, als dann nur *eine* der teuren 400 kV-Durchführungen pro Phase notwendig wird. Bei Dreiphasentransformatoren lassen sich die je drei be-

<sup>1)</sup> Die Zahlen in eckigen Klammern verweisen auf das Literaturverzeichnis am Schluss des Aufsatzes.

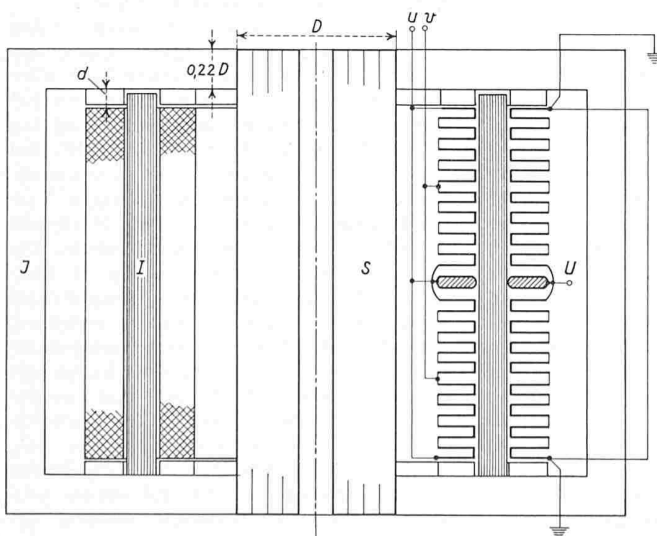


Bild 1. Einsäuliger Einphasentransformator für Höchstspannung. Radial geblechte runde Säule S, ringsum angebrachte Rückschlussjoche J mit der geringen Bauhöhe von etwa 0,22 D. Oberspannungswicklung mit Eingang (U) in der Mitte, oben und unten kleine Enddistanzen (d) gegen die Joche. Gerader Isolierwinkel I.

nötigten Klemmen ohnehin nur schwer mit den erforderlichen Abständen anbringen.

Bei der einsäuligen Ausführung besitzen die runden Säulen S (Bild 1) ringsum angebrachte [-förmige Rückschlüsse J, welche wegen der geringen Jochhöhe von nur 0,22 D einen Gewinn an Wickelraum bringen. Das Gleiche gilt für die zweisäuligen Gestelle, bei denen jedoch ein Teil der Joche den Fluss direkt von Säule zu Säule führt, mit dem gleichen Gewinn an Bauhöhe [2]. Für die eigentliche 400 kV-Wicklung wird die zylindrische, aus Scheibenspulen bestehende Anordnung mit Eingang U in der Mitte bevorzugt [3]. Längs zwei parallel geschalteten Zweigen wird die Spannung gegen die Joche hin abgebaut, so dass die Enddistanzen d nur noch für eine geringere Spannung zu bemessen sind. Zum Erreichen einer günstigen Spannungsverteilung längs der Wicklung bei auftretenden Spannungstössen sind besondere Massnahmen notwendig.

Bei den einzelnen bisher ausgeführten oder sich im Bau befindenden Ausführungen mögen noch folgende Punkte Interesse bieten. Eine erste Dreiphasenbank mit Reserveeinheit ist für das schwedische Netz geliefert worden. Es handelt sich um Kraftwerktransformatoren [3] von 130 000 : 3 kVA bei einer Uebersetzung von 13,85 / 400 :  $\sqrt{3}$  kV. Schaltung der Gruppe  $\Delta/\lambda$ . Diese einsäuligen Transformatoren von verhältnismässig bescheidener Leistung sind insofern bemerkenswert, als sie noch mit der ungewöhnlich hohen Stossspannung von 1775 kV<sub>SW</sub> Vollwelle 1 | 50  $\mu$ s sowie mit induzierter Spannung von 780 kV<sub>eff</sub> geprüft werden mussten [4].

Für die 380 kV-Uebertragung Rommerskirchen-Hoheneck des Rheinisch-Westfälischen Elektrizitätswerkes (RWE) gelangten Wandertransformatoren [5] zur Ausführung. Bei einer Durchgangsleistung von 660 000:3 kVA besitzen diese zweisäuligen Transformatoren in Sparschaltung die Uebersetzung von 400 :  $\sqrt{3}$  / 231 :  $\sqrt{3}$  kV. Von einer in Dreieck geschalteten 30 kV-Ausgleichwicklung von 200 000:3 kVA wird ein im gleichen Kasten untergebrachter Reguliertransformator erregt. Dessen sekundäre, 13 Stufen umfassende Regulierwicklung liegt in Zu- und Gegenschaltung im Zuge der 231 kV-Ableitung des Haupttransformators und gestattet eine Aenderung dieser Spannung um  $\pm 18\%$ . Diese Transformatoren können als Mittelstück der Brücke eines 20-achsigen Schnabelwagens komplett mit Oel transportiert werden, wobei lediglich die 400 kV-Klemme und das Expansionsgefäss entfernt werden müssen. Auf Bild 2 (Tafel 66) sind die eingebauten Kühler zu erkennen. Das Isolationsniveau für Vollwellenstoss bzw. induzierte Spannung beträgt für die Oberspannung 1450 kV<sub>SW</sub> / 640 kV<sub>eff</sub>, für die Mittelspannung 780 kV<sub>SW</sub> / 462 kV<sub>eff</sub>, während der Sternpunkt für 220 kV Fremdspeisung isoliert ist.

Für die Electricité de France wurde eine Autotransformatorengruppe mit ähnlichen Funktionen, wie eben beschrieben, ausgeführt [6]. Ihre Durchgangsleistung beträgt nur 300 000:3 kVA, so dass die Wicklung auf *einer* Säule Platz fand. Anstelle einer Regulierung besitzt der Transformator zwei Anzapfungen, welche ein Uebersetzungsverhältnis von (400 — 380 — 362) :  $\sqrt{3}$  / 225 :  $\sqrt{3}$  kV ergeben. Die Tertiärwicklung ist bei 11 kV in Dreieckschaltung für 90 000:3 kVA bemessen. Die Prüfspannungen betragen für die OS-Wicklung 1450 kV<sub>SW</sub> / 630 kV<sub>eff</sub>, für die Mittelspannung 900 kV<sub>SW</sub> / 395 kV<sub>eff</sub>.

In Ausführung begriffen sind zwei Transformatorengruppen mit einer Reserveeinheit für die Zentrale Sils am Hinterrhein. Hier handelt es sich um eine Kombination von Kraftwerk- und Kuppeltransformator. Die Uebersetzung beträgt 420 :  $\sqrt{3}$  / (306...200,8) :  $\sqrt{3}$  / 10,5 / 10,5 kV. Zwei Generatoren speisen auf getrennte in Dreieck geschaltete US-Wicklungen mit je 72 500:3 kVA, während von der Mittelspannungsseite 280 000:3 kVA in Sparschaltung auf die Oberspannungsseite übertragen werden. Dort können 400 000:3 kVA abgegeben werden. Von der US-Wicklung wird, wie beim RWE-Transformator, ein besonderer Stufentransformator erregt, der die Mittelspannung in 32 Stufen zu regulieren gestattet. Haupt- und Reguliertransformator werden direkt nebeneinander aufgestellt und mittelspannungsseitig durch Kabel verbunden. Die Transformatoren sind OS-seitig isoliert für 1550 kV<sub>SW</sub> / 680 kV<sub>eff</sub>, auf der MS-Seite für 1050 kV<sub>SW</sub> / 405 kV<sub>eff</sub>. Die Prüfspannung des Nullpunktes beträgt 105 kV<sub>eff</sub>.

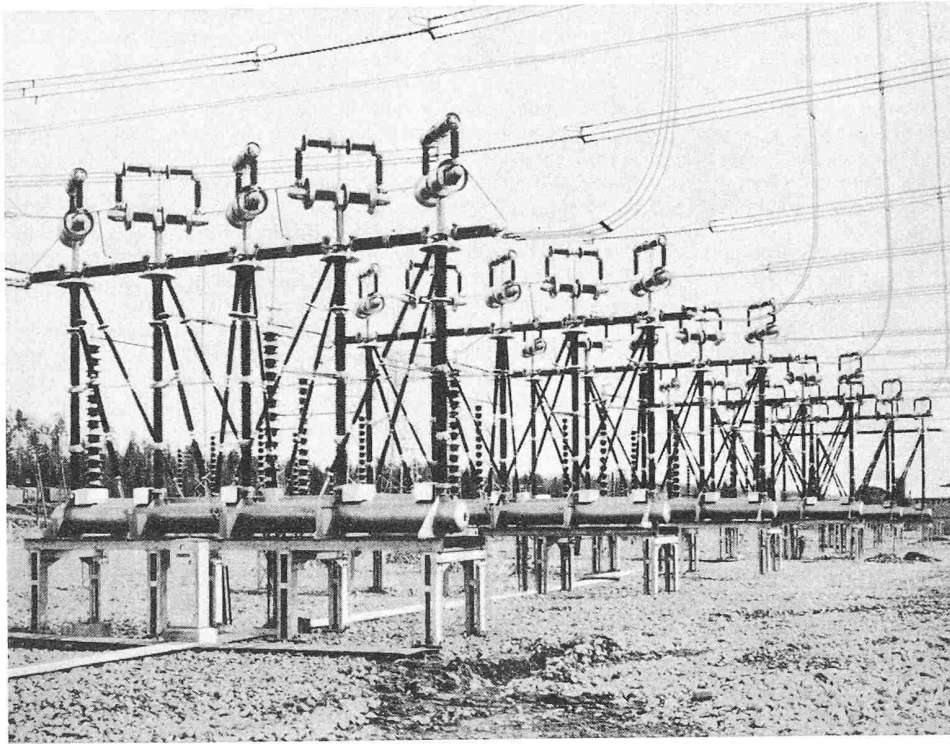


Bild 5. 400-kV-Druckluftschalterschnellschalter in einer finnischen Anlage. Mit den günstigen Schalterabmessungen konnte die Anlage einfach und übersichtlich gebaut werden.

Es war in diesem Fall nicht möglich, Haupt- und Reguliertransformator in einem gemeinsamen Kasten unterzubringen, weil sie auf einer Schmalspurbahn mit starker Gewichtsbeschränkung transportiert werden müssen. Die kleinen Kurvenradien lassen auch keine grosse Baulänge in Richtung der Gleisaxe zu, weil sonst eine zu starke Einschränkung in der Breite notwendig würde.

Für die finnische Nord-Süd-Verbindung endlich ist eine Autotransformatorengruppe mit einer Reserveeinheit zu liefern für eine Durchgangsleistung von 420 000 : 3 kVA bei einer Uebersetzung von  $380 : \sqrt{3} / 238 : \sqrt{3}$  kV. Die Leistung der Ausgleichwicklung beträgt 165 000 : 3 kVA bei 20 kV. Die Prüfspannungen sind 1650 kV<sub>SW</sub> / 725 kV<sub>eff</sub> für die OS, 1050 kV<sub>SW</sub> / 455 kV<sub>eff</sub> für die MS und 75 kV<sub>eff</sub> für den gemeinsamen Nullpunkt.

## B. Schalter

DK 621.316.57.064.45.027.838

Von R. Petitpierre, dipl. Ing., Wettingen, und S. Ruffieux, dipl. Ing., Baden

Schalter für sehr hohe Spannungen, grosse Leistungen und lange Uebertragungsleitungen erfordern besonders hohe Schaltfähigkeiten. Hier soll kurz erläutert werden, wie sich diese scharfen Anforderungen mit einfachen Druckluftschalterschnellschaltern restlos erfüllen lassen.

Die Bilder 4 (Tafel 66) u. 5 zeigen 2 Ausführungsarten von Brown Boveri Druckluftschalterschnellschaltern für 400 kV Betriebsspannung, jedoch für verschiedene Ausschaltleistungen. Bild 3 zeigt schematisch, wie diese Schalter in einfacher und übersichtlicher Weise aus normalen Elementen (Steuerblock, Hauptventilen, Löschkammern usw.) aufgebaut sind. Bei einer Ausschaltung wird vom Steuerblock aus das Hauptventil gesteuert. Die Druckluft strömt vom Behälter über die Drucksäule in die Löschkammern, wo sie die Schaltkontakte öffnet und bebläst. In den zehn Löschkammern 5 ziehen die öffnenden Kontakte 7 zehn in Serie geschaltete Lichtbögen, die dank der heftigen Löschwirkung der sie bespülenden Druckluft beim nächsten Nulldurchgang des Wechselstromes löschen. Die hochohmigen Parallelwiderstände 6 sichern eine gleichmässige Verteilung der wiederkehrenden Spannung auf alle Löschkammern, so dass die Ausschaltung unter allen Umständen rückzündungsfrei erfolgt. Nach der Lichtbogenlöschung schalten einfache Widerstandskontakte den Widerstandsstrom aus und die Luftströmung wird durch Schliessen

sehr sorgfältig aufgebaut, durchgeführt und zuverlässig kontrolliert und andererseits stützt sich ihre Funktionstüchtigkeit auf vielseitige Versuche und Betriebsergebnisse. Massgebend für die Beurteilung dieser 400 kV-Schalter ist also nicht nur der anstandslose Betrieb mit vielen Einheiten der auf den Bildern gezeigten Schalter, sondern sind auch die ausgezeichneten Betriebserfahrungen mit Tausenden von ähnlichen Schaltern aller Betriebsspannungen.

Die Vielfachunterbrechung mit Potentialsteuerung bietet ferner den grossen Vorteil, das Abschaltvermögen von Schaltern für die höchsten Spannungen und Leistungen durch Elementeproofung vollwertig nachzuweisen, obwohl die grössten Prüfanlagen nur eine viel kleinere Leistung erzeugen können als die Kurzschlussleistung der zukünftigen Netze, für welche diese Schalter bemessen sind. In den Stationen der KEMA und in Fontenay wurde nachgewiesen, dass die 400-kV-Druckluftschalterschnellschalter Kurzschlussleistungen bis 20 000 MVA symmetrisch mit einer gesamten Ausschaltzeit von drei Perioden, und zwar auch zweimal nacheinander bei einem Schnellwiedereinschaltzyklus (Pausenzeit von 0,2 s an ein-

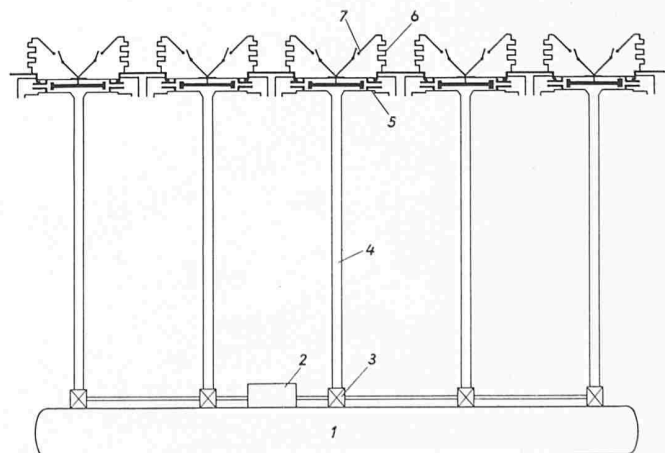


Bild 3. Schematische Darstellung des Prinzips des 400-kV-Druckluftschalterschnellschalters

- |               |                |                       |
|---------------|----------------|-----------------------|
| 1 Behälter    | 3 Hauptventile | 5 Löschkammern        |
| 2 Steuerblock | 4 Drucksäulen  | 6 Widerstände         |
|               |                | 7 Widerstandskontakte |

stellbar) sicher bewältigen. Dabei ist der Kontaktverschleiss sehr gering und eine grössere Anzahl von Kurzschlussausschaltungen darf ohne Revision ausgeführt werden. Die kleinere Ausschaltzeit, die dank des einfachen Druckluftantriebes und der raschen Lichtbogenlöschung erreicht wurde, bringt dem Betriebsmann die Sicherheit, dass die Stabilität seines Netzes nicht beeinträchtigt wird. Nachgewiesen wurde auch, dass das Nennausschaltvermögen bei Spannungserhöhungen, und zwar bis zur Phasenopposition, anstandslos bewältigt wird.

Neben der Kurzschlussabschaltung muss sich der Schalterkonstrukteur mit dem Problem des Abschaltens bei verschiedenen kritischen Betriebsfällen befassen. Beim Abschalten von leerlaufenden Leitungen führen Rückzündungen zu Ueberspannungen, die unter Umständen sehr gefährlich sein können. Mit den Druckluftschnellschaltern ist dieses Problem restlos gelöst, indem die heftige Druckluftbeblassung und die Mehrfachunterbrechung auch bei den verschärften Bedingungen, die bei sehr langen 400-kV-Leitungen vorkommen, eine rückzündungsfreie Ausschaltung gewährleisten. Beim Abschalten von leerlaufenden oder mit Drosselspulen belasteten Transformatoren kann der Lichtbogen instabil werden und vor dem natürlichen Stromnulldurchgang löschen. Dies löst einen Schwingungsvorgang aus, der bei schweren Bedingungen unzulässige Ueberspannungen zur Folge haben kann. Auch für diese Fälle bieten die Druckluftschalter eine grosse Sicherheit, indem ihre hochohmigen Widerstände den Ueberspannungsvorgang wirksam dämpfen.

Die Fähigkeit dieser Schalter, solche Betriebsfälle in Hochspannungsnetzen mit sehr langen Leitungen, sehr grossen Transformatoren und Kompensationsdrosselspulen anstandslos zu beherrschen, wurde nicht nur theoretisch nachgewiesen, sondern auch mit umfangreichen Netzversuchen bestätigt. So wurde ein Schalter nach Bild 5 im Jahre 1952 auf der ersten Hochspannungsübertragung der Welt, in Schweden, bei allen möglichen Schaltbedingungen geprüft [8]. Diese Prüfung verlief anstandslos. Letztes Jahr bot sich bei der Inbetriebsetzung der ersten 400-kV-Leitung des Rheinisch-Westfälischen Elektrizitätswerkes (RWE) Gelegenheit, mit Schaltern nach Bild 4 ebenfalls eingehende Netzprüfungen

durchzuführen [10]. Diese Versuche brachten einmal mehr die Ueberzeugung, dass mit solchen Schaltern alle Schaltprobleme der Höchstspannungsübertragung einwandfrei gelöst sind.

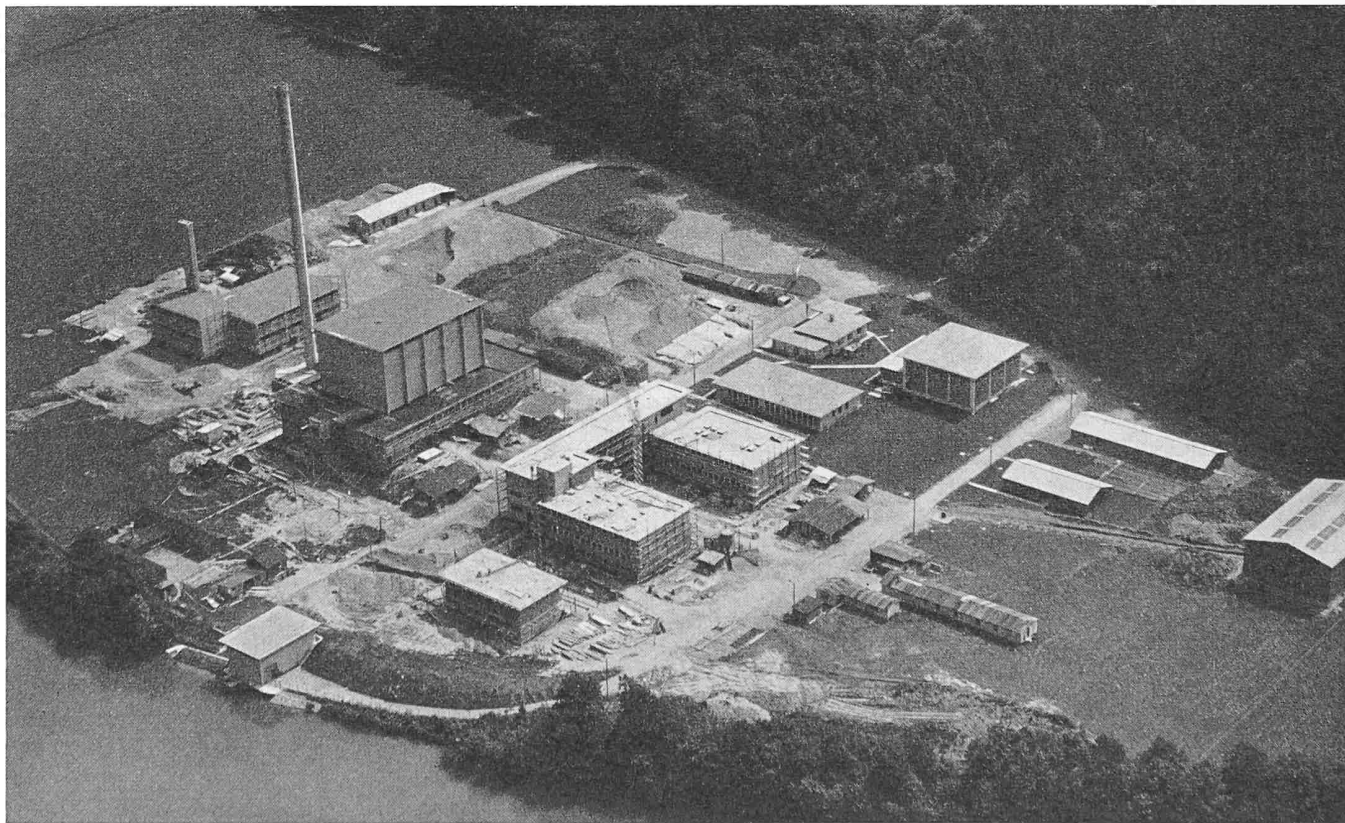
In bezug auf die Spannungsfestigkeit konnten alle Schwierigkeiten überwunden und die schärfsten Forderungen anstandslos erfüllt werden. Es wurde z. B. durch Versuche festgestellt, dass Schalter nach Bild 5 eine Stossspannung von 2000 kV<sub>sw</sub> über die offene Schaltstrecke aushalten. Die Druckluftisolation, die Verwendung von Steuerkondensatoren und von elektrostatischen Schirmen ermöglichten, dieses Ergebnis mit günstigen Abmessungen zu erreichen. Die Schalter nach Bild 4 sind mit Abschirmungen ausgerüstet, die die strengen Anforderungen bezüglich Radiostörfreiheit erfüllen.

Die beschriebenen Schalter werden in zwei verschiedenen Grössen hergestellt. Die Ausführung nach Bild 5 ist für eine mittlere Abschaltleistung bemessen, während mit der stärkeren Ausführung nach Bild 4 eine Ausschaltleistung von 20 000 MVA symmetrisch bewältigt wird.

Die guten Eigenschaften dieser Schalter werden durch Betriebsleute der verschiedensten Länder geschätzt. Dafür zeugt der Umstand, dass eine bedeutende Anzahl solcher Schalter in Schweden, Finnland und Deutschland in Betrieb stehen. In den Vereinigten Staaten sind ähnliche Schalter für 345 kV — die bisher höchste Betriebsspannung in Amerika — in Betrieb. Weitere Einheiten werden für die Schweiz und für Kanada ausgeführt. Dieser grosse Erfolg ist das Resultat einer intensiven Forschung während mehr als 20 Jahren auf dem Gebiete der Druckluftschnellschalter. Dem Bau von Schaltern für noch höhere Betriebsspannungen wie z. B. 500 kV oder 650 kV steht heute nichts im Wege.

#### Literaturverzeichnis:

- [1] H. Hartmann, 350-kV-Messwandler. «Brown-Boveri-Mitt.» 41 (1954), Nr. 9, S. 337 ff.
- [2] A. Meyerhans, Transformatoren und Drosselspulen mit radialer Blechung. «Brown-Boveri-Mitt.» 43 (1956), Nr. 6, S. 188 . . . 197.
- [3] Dr. M. Christoffel und M. Itchner, 380-kV-Transformatoren. «Brown-Boveri-Mitt.» 41 (1954), Nr. 9, S. 330 ff.
- [4] Dr. B. Gänger, Prüfung von Höchstspannungstransformatoren mit Stossspannungen von 1¼ Millionen Volt. «Brown-Boveri-Mitt.» 43 (1956), Nr. 12, S. 525 . . . 532.



Gesamtansicht des Reaktorzentrums Würenlingen im heutigen Bauzustand. Das in der Mitte stehende hufeisenförmige Gebäude ist für die Aufnahme der Laboratorien der Abteilungen Physik, Elektronik, Chemie und Metallurgie bestimmt. Daneben, gegen die Aare hin, das Gebäude der Forschungswerkstatt, Links davon die Gebäude des Schwerwasserreaktors Diorit mit Hochkamin. Hinter dem Diorit die Kraft- und Wärmeezentrale, Rechts am Waldrand der Swimming pool-Reaktor Saphir.

[5] Drabeck, K uchler, Schlosser, Die 380-kV-Transformatoren in Rommerskirchen und Hoheneck. «ETZ-A» 79 (1958), H. 7, S. 207 ff.  
 [6] Dr. M. Christoffel, Bemerkenswerte Bestellungen auf 380-kV-Transformatoren. «Brown-Boveri-Mitt.» 43 (1956), Nr. 6, S. 224/25.  
 [7] Vereinfachte Druckluftschalter bis zu 380 kV Nennspannung f r Freiluftaufstellung. H. Thommen, «BB-Mitt.» Bd. 37, 1950, S. 123.

[8] Ausr stungen f r 380 kV. «BB-Mitt.» Band 41, Nr. 9, Sept. 1954.  
 [9] Les Progr s les plus r cents r alis s dans le domaine des disjoncteurs pneumatiques. H. Thommen, «CIGRE-Bericht» Nr. 119, Sitzung 1956.  
 [10] Die deutsche 380-kV- bertragung. «ETZ-A» Jahrgang 79, Heft 7, April 1958.

## Die Entwicklung der W renlinger Reaktoranlagen

DK 621.039.4

### I. Organisation und Stand der Bauarbeit

Von H. K nzli, Z rich

#### Einleitung

Der letzte Bericht, den die «Schweizerische Bauzeitung»  ber die Arbeiten der Reaktor AG. ver ffentlicht hat, datiert aus dem Jahre 1956<sup>1)</sup>. Seither hat sich das Werk planm ssig weiter entwickelt und es scheint an der Zeit, kurz  ber die erzielten Fortschritte zu berichten. Einem allgemeinen Ueberblick  ber die Organisation des Unternehmens sowie  ber den heutigen Stand der Arbeiten folgt die Besprechung einiger Detailprobleme, wie sie sich beim Bau des schweizerischen Versuchsreaktors Diorit ergeben haben.

#### Organisation der Reaktor AG.

Ende 1957 betrug die Zahl der Aktion re des Unternehmens 171. Die Durchsicht der Aktion rsliste zeigt, dass nicht nur die direkt Interessierten, d. h. die Maschinenindustrie und die energieproduzierenden Firmen, die Bedeutung des W renlinger Werkes f r unsere Wirtschaft erkannt haben, sondern dass auch zahlreiche Unternehmen anderer Industrie-sektoren sowie Bau- und Versicherungsgesellschaften sich f r den Aufbau einer schweizerischen Atomwirtschaft einsetzen. Die rasche Entwicklung des Werkes, die als H hepunkt im Mai 1957 die Inbetriebnahme des Swimming Pool-Reaktors Saphir zu verzeichnen hatte, brachte es mit sich, dass sich bald einmal die grundlegende organisatorische Struktur der Firma herausch lte. Heute bestehen vier Betriebs- und vier Forschungsabteilungen. Die Leitung des Unternehmens setzt sich folgendermassen zusammen:

Pr�sident des Verwaltungsrates:	Dr. W. Boveri
Direktor:	Dr. R. Sontheim
Wissenschaftlicher Leiter:	Dr. W. Z�nti
Stellvertreter des wissenschaftlichen Leiters:	Dr. P. Schmid

#### Betriebsabteilungen

1. Swimming Pool Reaktor SAPHIR (dieser Abteilung ist gegenw�rtig noch die Gruppe Strahlen�berwachung angegliedert)	Dr. F. Alder
2. Schwerwasser Reaktor DIORIT:	Dr. H. Albers
3. Hilfsbetriebe:	H. Lienhard
4. Administration:	R. Starke

#### Forschungsabteilungen

1. Physik:	Dr. W. H�lg
2. Ingenieurwesen:	Dr. A. F. Fritzsche
3. Chemie und Metallurgie:	Dr. P. Baertschi
4. Elektronik:	Dr. F. Staub

Der Personalbestand bel uft sich gegenw rtig auf rd. 125 Angestellte der Reaktor AG. und zwischen 15 und 20 Fachleute, die von der Industrie als Mitarbeiter zur Verf gung gestellt werden.

Nach der Generalversammlung der Reaktor AG. von Ende Mai des Jahres und nun neuerdings nach der Ver ffentlichung der Atomforschungs-Botschaft des Bundesrates<sup>2)</sup> ist der Oeffentlichkeit bekanntgegeben worden, dass das gegenw rtige Statut des Unternehmens Ende 1959, d. h. auf die voraussichtliche Inbetriebnahme des Schwerwasserreaktors Diorit hin, eine Aenderung erfahren wird. Die Industrie wird auf ihren eigenen Arbeitsgebieten dermassen grosse finanzielle Lasten f r die Forschung zu tragen haben, dass es ihr unm glich sein wird, f r die Weiterentwicklung und den Betrieb des W renlinger Reaktorzentrens aufzukommen. Der Bund

<sup>1)</sup> SBZ 1956, Nr. 25, S. 375\*.

<sup>2)</sup> s. S. 566 dieses Heftes

hat diese Situation erkannt und sich im Prinzip bereit erkl rt, die weiteren Kosten f r W renlingen zu  bernehmen. Damit wird sich bei uns der gleiche Zustand einstellen, wie er in allen andern Staaten herrscht, welche Atomforschung betreiben: Der Staat stellt der Industrie diejenigen Anlagen f r die Grundlagenforschung zur Verf gung, die von ihr aus finanziellen Gr nden nicht selbst errichtet werden k nnen. Im Unterschied aber zu anderen L ndern, wo die staatlichen Stellen die Initiative zur Errichtung von Reaktorzentren ergreifen mussten, war es in der Schweiz die Privatwirtschaft, welche unter dem Motto der Zusammenarbeit an diese Aufgabe herantrat und die Entwicklung des Werkes so weit vorantrieb, wie es ihr m glich war. Die Fachleute der Industrie werden auch nach der Umwandlung der Reaktor AG. einen massgeblichen Einfluss auf die Arbeiten in W renlingen aus ben; dies ist von seiten des Bundes immer wieder als notwendig erachtet worden. Genaue Einzelheiten  ber das zuk nftige Statut der Reaktor AG. sind bis heute noch nicht bekannt, doch l sst der Geist, in dem sowohl von den jetzigen Besitzern des Unternehmens sowie von Bundesseite an die L sung des Problems herangegangen wird, die Zukunft der schweizerischen Atomwirtschaft mit Optimismus beurteilen.

#### Gegenw rtiger Bauzustand

Im folgenden sei ein kurzer Blick auf das gegenw rtige Entwicklungsstadium der einzelnen Teile der W renlinger Anlage geworfen, deren r umliche Anordnung aus nebenstehendem Fliegerbild sowie aus dem Lageplan (Bild 1) hervorgeht.

#### Swimming Pool Reaktor Saphir

Mit diesem Reaktor, dem ersten und vorl ufig noch einzigen, der in der Schweiz im Betrieb steht, konnten seit bald anderthalb Jahren wichtige Betriebserfahrungen gesammelt werden. Die Saphir-Equipe, unter der Leitung von Dr. F. Alder und dessen Stellvertreter A. Colomb, widmete sich

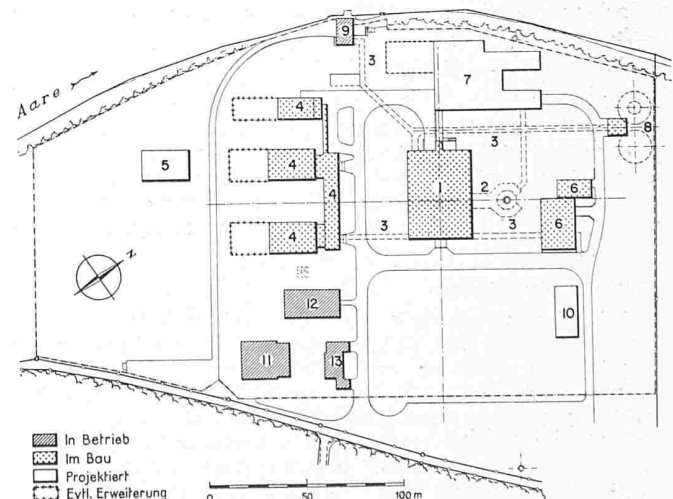


Bild 1. Lageplan der W renlinger Reaktoranlagen

<b>Schwerwasser-Reaktoranlage</b>	8 R�ckhaltebecken
1 Schwerwasser-Reaktorgeb�ude	9 K�hlwasserfassung und Pumpanlage
2 Abluftanlage mit Hochkamin	<b>Swimming Pool-Reaktoranlage</b>
3 Unterirdische Leitungsg�nge	10 B�rogeb�ude
4 Laboratorium mit Forschungswerkstatt	11 Swimming Pool-Reaktor-geb�ude
5 Kritische Anordnung	12 Laboratorium
6 Kraft- und W�rmezentrale	13 Pf�rtnerhaus
7 Hot- und Isotopenlabor	