

Zeitschrift: Schweizerische Bauzeitung
Herausgeber: Verlags-AG der akademischen technischen Vereine
Band: 76 (1958)
Heft: 40

Artikel: Tabelle der grössten Randspannung einer Kreisringscheibe mit äquidistanten Einzellasten
Autor: Kellenberger, W.
DOI: <https://doi.org/10.5169/seals-64060>

Nutzungsbedingungen

Die ETH-Bibliothek ist die Anbieterin der digitalisierten Zeitschriften. Sie besitzt keine Urheberrechte an den Zeitschriften und ist nicht verantwortlich für deren Inhalte. Die Rechte liegen in der Regel bei den Herausgebern beziehungsweise den externen Rechteinhabern. [Siehe Rechtliche Hinweise.](#)

Conditions d'utilisation

L'ETH Library est le fournisseur des revues numérisées. Elle ne détient aucun droit d'auteur sur les revues et n'est pas responsable de leur contenu. En règle générale, les droits sont détenus par les éditeurs ou les détenteurs de droits externes. [Voir Informations légales.](#)

Terms of use

The ETH Library is the provider of the digitised journals. It does not own any copyrights to the journals and is not responsible for their content. The rights usually lie with the publishers or the external rights holders. [See Legal notice.](#)

Download PDF: 30.01.2025

ETH-Bibliothek Zürich, E-Periodica, <https://www.e-periodica.ch>

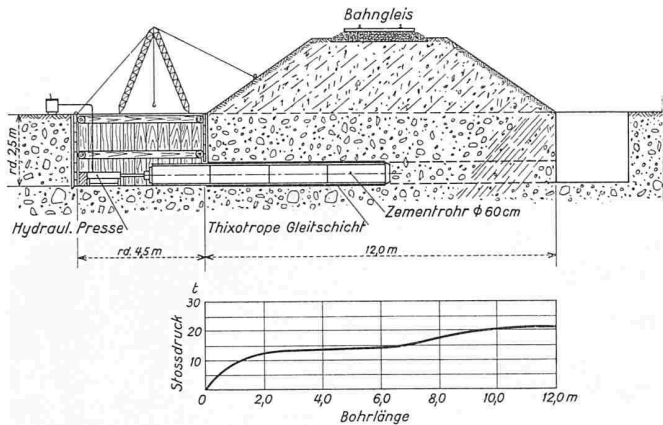


Bild 13. Horizontale Unterdeckung der Emmental - Burgdorf - Thun - Bahn. Durchmesser der Zementrohrleitung 60 cm. Bauunternehmung: AG. für Grundwasserbauten, Bern; Masstab 1: 250

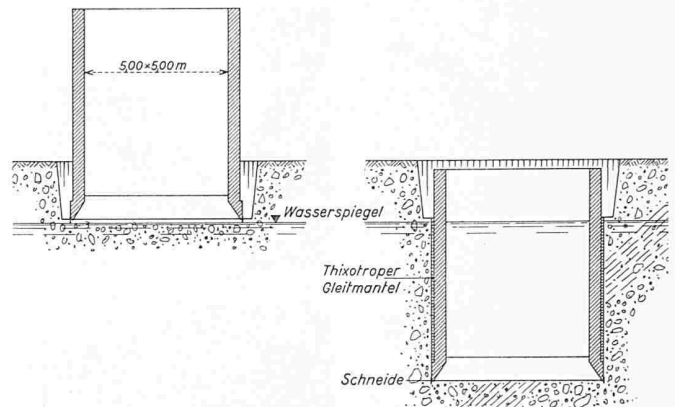


Bild 14. Abwasserpumpschacht für die SBB in Hägendorf. Länge 5 m, Breite 5 m, Tiefe etwa 7 m. Bauunternehmung: AG. für Grundwasserbauten, Bern; Bauleitung: Ingenieurbureau Emch und Berger, Solothurn. Masstab 1: 250

Durch Anbringen einer Membrane, Bild 2, sowie durch die Wahl der geeigneten thixotropen Flüssigkeiten konnten diese Erscheinungen vollständig behoben werden. Diese Entwicklung erfolgte in Zusammenarbeit mit Prof. Lorenz und wurde durch die AG. für Grundwasserbauten patentiert.

Seit 1952 sind in der Schweiz, in Deutschland, Italien, Frankreich, Schweden, Spanien und anderen Ländern ungefähr 80 verschiedene, z. T. grössere und kleinere Objekte abgesenkt worden. Die Bilder 3 bis 14 zeigen einige interessante Beispiele solcher Tiefbauarbeiten.

D. Zusammenfassung

Durch das Gleitschichtverfahren mit thixotropem Flüssigkeitsmantel können ganze Gebäudeteile, (Keller) die über Tag fertig betoniert werden, Schächte, Rohre in vertikaler und horizontaler Richtung, wie auch Pfahlschäfte auf sehr grosse Tiefe abgesenkt werden. Bei diesem Verfahren treten nur sehr kleine Wandreibungen auf, die gestatten, ohne das Aufbringen von Auflast, mit grossen Arbeitsfortschritten, zu arbeiten. Die sehr rationelle und einfache Arbeitsmethode er-

möglicht an vielen Fällen das Weglassen von Spundwänden sowie den teilweisen oder vollständigen Verzicht auf eine Wasserhaltung.

Durch diese neue, in über 80 Arbeiten bewährte Methode wird dem projektierenden Ingenieur ein Mittel in die Hand gegeben, die Kosten der Fundationen zu senken und besonders bei schwierigen Baugrundverhältnissen wirtschaftlicher zu bauen. Fundationstiefen von 30 bis 40 m können ohne Teleskopierung rasch erreicht werden. Zudem ist es möglich, bei der Verwendung dieses Verfahrens den Lärm auf ein Minimum zu verringern, da keinerlei Ramm- und Schlagarbeit geleistet werden muss. Dieses Verfahren hilft somit der Bauleitung und der Bauherrschaft in Wohngebieten Bauten auszuführen, die bei der Verwendung anderer Verfahren wegen Störungen der Nachbarschaft nicht mehr erlaubt werden. Auch treten keinerlei Erschütterungen auf. Das Verfahren ist durch Patente in fast allen Ländern geschützt.

Adresse des Verfassers: H. B. Fehlmann, dipl. Ing., Thunstr. 130, Muri BE.

Tabelle der grössten Randspannung einer Kreisringscheibe mit äquidistanten Einzellasten

Von Dr. W. Kellenberger, Wettingen

DK 539.355

Neben «höhern» Aufgaben, die das «Gehirn» elektronischer Rechenautomaten beanspruchen, kann man solchen Maschinen auch Routinearbeiten übertragen, für die man früher «Rechenknechte» einzusetzen gezwungen war. So gewinnt das Tabellieren mathematischer Ausdrücke nach ihren Parametern immer mehr an Bedeutung. Bei vielen Aufgaben der Technik wird man glücklicherweise auf Lösungen in geschlossener Form geführt, deren komplizierter Parametere Aufbau jedoch eine gründliche Diskussion der Ergebnisse wenn auch nicht verunmöglichen, so doch erschweren kann. Eine numerische Auswertung kann unter Umständen die nötige Klarheit vermitteln. Besonders die häufig anzutreffende Form der unendlichen Reihe ist bei vielen Problemen oft die einzig mögliche Art einer Lösung. Wenn schon Reihen an sich eine Diskussion der Parametereinflüsse erschweren, so ist dies bei schlecht konvergenten Reihen erst recht der Fall. Moderne Rechenmaschinen beheben nun den Mangel schlechter Konvergenz durch schnelles und fleissiges Aufsummieren der Glieder, wodurch es vielfach erst möglich wird, Lösungen in Reihenform technisch auszuwerten.

Im vorliegenden Beispiel aus der Elastizitätstheorie, nämlich der Kreisringscheibe mit gleichmässig verteilten Einzellasten am äusseren Umfang (Bild 1) ist die Lösung in Reihenform an sich schon lange bekannt. Das Problem ist von grösster Bedeutung beim Bau von Wasserkraftgeneratoren grosser Leistung. Der Rotor solcher Maschinen weist einen Radkranz auf, der als Kreisringscheibe aufgefasst werden

kann und an seinem Umfang eine gerade Zahl Einzellaste trägt, deren Wirkung auf den Kranz derjenigen von Einzelkräften gleichkommt¹⁾. Gefragt wird nach der maximalen Zugspannung am inneren Radius des Kranzes.

Die «übliche», konventionelle Berechnungsmethode besteht nun darin, dass die Wirkung der Einzelkräfte im Sinne einer gleichmässig verteilten Streckenlast über den Umfang angenommen wird, woraus sich ein konstanter Mittelwert der Tangentialspannung am inneren Radius ergibt. Ueber den Maximalwert erhält man damit leider keine Aussage. Wir skizzieren in groben Zügen den Weg zur exakten Lösung und halten uns dabei an das Buch von Biezeno und Grammel²⁾.

Bezeichnungen

- r [cm] Scheibenradius
- r_i [cm] innerer Radius
- r_a [cm] äusserer Radius
- b [cm] Scheibenbreite

$F = 2 \pi r_a b$ [cm²] äussere Zylinderfläche der Scheibe

$\beta = r_i/r_a$ [1] Abkürzung

$\rho = r/r_a$ [1] Abkürzung

1) H. Schmalz, Spannungsermittlung in Rotoren mit ausgeprägten Polen. «Elektrotechnik und Maschinenbau» 45 (1927) 16, S. 313.

2) C. B. Biezeno, R. Grammel, Techn. Dynamik I, Springer, Berlin, Göttingen, Heidelberg, 1953, S. 448.

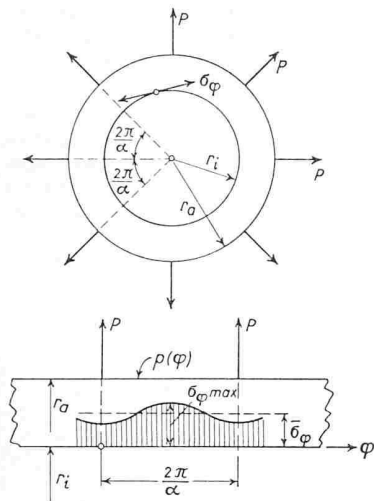


Bild 1. Tangentialspannungen σ_φ am inneren Radius einer Kreisringscheibe, verursacht durch äquidistante Einzel-lasten P am äusseren Umfang.

$\sigma_{\varphi \max}$: max. Tangentialspannung
 $\bar{\sigma}_\varphi$: mittlere Tangentialspannung

Bild 2. Die Zahlen in der α, β -Ebene stellen das Verhältnis $V(\alpha, \beta)$ der maximalen zur mittleren Tangentialspannung am inneren Radius einer Kreisringscheibe dar.

$\beta \downarrow \alpha$	4	6	8	10	12	14	16	18	20	24	28
0.2	1,2942	1,0177	1,0009	1,0000	1,0000						
0.3	1,5925	1,0804	1,0097	1,0011	1,0001						
0.4	1,9031	1,2156	1,0462	1,0092	1,0018	1,0003	1,0001	1,0000			
0.5	2,1672	1,4176	1,1398	1,0439	1,0132	1,0038	1,0011	1,0003			
0.6				1,1365	1,0592	1,0249	1,0103	1,0042	1,0017	1,0003	1,0000
0.7				1,2972	1,1742	1,0999	1,0562	1,0310	1,0169	1,0049	1,0014
0.8				1,4968	1,3481	1,2501	1,1805	1,1296	1,0923	1,0456	1,0219
0.9					1,5034	1,3902	1,3126	1,2567	1,1814	1,1322	
1.0											

$$V(\alpha, \beta) = \frac{\sigma_{\varphi \max}}{\bar{\sigma}_\varphi}$$

α Anzahl Einzel-lasten;
 $\beta = r_i/r_a$ Radienverhältnis.

- σ_r [kp/cm²] Radialspannung *
- σ_φ [kp/cm²] Tangentialspannung *
- $\tau_{r\varphi}$ [kp/cm²] Schubspannung *
- α [1] Anzahl Einzelkräfte am äusseren Scheiben-umfang.

Aus der Airyschen Spannungsfunktion $F(r, \varphi)$ in Polar-koordinaten lassen sich die Spannungen aus

$$(1) \quad \sigma_r = \frac{1}{r^2} \frac{\partial^2 F}{\partial \varphi^2} + \frac{1}{r} \frac{\partial F}{\partial r} \quad \sigma_\varphi = \frac{\partial^2 F}{\partial r^2} \quad \tau_{r\varphi} = - \frac{\partial}{\partial r} \left(\frac{1}{r} \frac{\partial F}{\partial \varphi} \right)$$

ableiten, wobei F folgende Bipotentialgleichung erfüllen muss

$$(2) \quad \Delta \Delta F(r, \varphi) = 0 \quad \left(\Delta = \frac{\partial^2}{\partial r^2} + \frac{1}{r^2} \frac{\partial^2}{\partial \varphi^2} + \frac{1}{r} \frac{\partial}{\partial r} \right)$$

In dieser sog. Scheibengleichung stellt Δ den bekannten La-placeschen Operator in Polarkoordinaten dar. Wir greifen aus dem Katalog von partikulären Lösungen, die der Gleichung (2) gehorchen, zwei uns passende heraus.

1. Lösung: Wir verwenden

$$(3) \quad F(r, \varphi) = F(r) = F_0 = C_1 r^2 + C_2 \ln r$$

mit beliebigen Konstanten C_1 und C_2 und erkennen, dass sich F_0 folgenden Randbedingungen für eine Kreisringscheibe anpassen lässt:

$$(4) \quad \sigma_r^a = a_0 \quad \sigma_r^i = 0 \quad \tau_{r\varphi}^a = 0 \quad \tau_{r\varphi}^i = 0$$

Aus (1), (3) und (4) lassen sich die Konstanten C_1 und C_2 tatsächlich aus einem inhomogenen Gleichungssystem ein-deutig bestimmen. Die Spannungen (1) lauten dann

$$(5) \quad \sigma_r = \frac{a_0}{1 - \beta^2} \left(1 - \frac{\beta^2}{\rho^2} \right) \quad \sigma_\varphi = \frac{a_0}{1 - \beta^2} \left(1 + \frac{\beta^2}{\rho^2} \right) \quad \tau_{r\varphi} = 0$$

Die uns interessierende Tangentialspannung an der inneren Bohrung $r = r_i$ mit $\rho = \beta$ wird

$$(5.1) \quad \sigma_\varphi^i = \frac{2 a_0}{1 - \beta^2}$$

* Der Exponent i bzw. a bezieht sich auf den innern bzw. äusseren Radius. So z. B. bedeutet σ_φ^i die Tangentialspannung am inneren Radius.

3) Man beachte, dass in (2) keine Elastizitätskonstanten vorkom-men, somit gilt die Beziehung für jeden homogenen und isotropen Werkstoff, der dem Hookeschen Gesetze gehorcht.

2. Lösung: Wir verwenden

$$(6) \quad F(r, \varphi) = F_n = R_n(r) \cos n \varphi \quad (n > 1)$$

mit $R_n = C_1 r^n + C_2 r^{-n} + C_3 r^{n+2} + C_4 r^{-n+2}$ und beliebigen Konstanten $C_1 \dots C_4$.

F_n kann folgenden Randbedingungen angepasst werden

$$(7) \quad \sigma_r^a = a_n \cos n \varphi \quad \sigma_r^i = 0 \quad \tau_{r\varphi}^a = 0 \quad \tau_{r\varphi}^i = 0 \quad (n > 1)$$

Aus (1), (6) und (7) lassen sich die vier Konstanten wieder-um eindeutig aus einem inhomogenen Gleichungssystem be-stimmen. Die uns interessierende Tangentialspannung wird dann

$$(8) \quad \sigma_\varphi^i = \frac{1}{2N} \left\{ n [- (n-1) + n \beta^2 - \beta^{-2n}] \rho^{n-2} + n [- (n+1) + n \beta^2 + \beta^{2n}] \rho^{-(n+2)} + (n+2) [- (n+1) + n \beta^{-2} + \beta^{-2n}] \rho^n + (n-2) [- (n-1) + n \beta^{-2} - \beta^{2n}] \rho^{-n} \right\} a_n \cos n \varphi$$

$$N = 2(n^2 - 1) - n^2(\beta^2 + \beta^{-2n}) + (\beta^{2n} + \beta^{-2n}) \quad (n > 1)$$

Die Tangentialspannung am inneren Radius $r = r_i$ wird da-nach mit $\rho = \beta$ und dem positiven Zeichen für Zug

$$(8.1) \quad \sigma_\varphi^i = - \frac{2n(1 - \beta^{-2})(\beta^n - \beta^{-2n})}{2(n^2 - 1) - n^2(\beta^2 + \beta^{-2}) + (\beta^{2n} + \beta^{-2n})} a_n \cos n \varphi \quad (n > 1)$$

Die beiden Lösungen genügen zur Berechnung des vorliegen-den Problems. Man hat lediglich die äussere Belastung in Fou-rier-Reihen zu zerlegen, den Koeffizientenvergleich durchzu-führen und beide Lösungen zu überlagern.

Der mathematische Ausdruck für α (ganze, gerade oder ungerade Zahl) äquidistante Einzel-lasten der Grösse P am äusseren Umfang (Bild 1) ist

$$(9) \quad p(\varphi) = \frac{\alpha P}{2\pi F} + \frac{\alpha P}{\pi F} \sum_{\substack{n=1,2,3 \\ \alpha}} \cos n \varphi$$

Der Vergleich der Koeffizienten von (4) und (7) mit (9) ergibt

$$(10) \quad a_0 = \frac{\alpha P}{2\pi F} \quad a_n = \frac{\alpha P}{\pi F} \left(\frac{n}{\alpha} = 1, 2, 3, \dots \right)$$

Die Ueberlagerung von (5.1) und (8.1) liefert alsdann

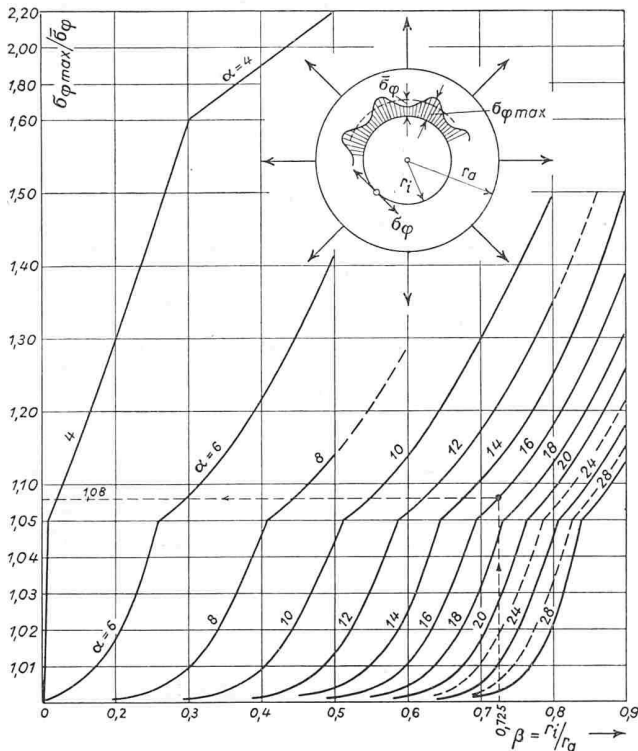


Bild 3. Verhältnis von maximaler zu mittlerer Tangentialspannung am innern Radius einer Kreisringscheibe in Abhängigkeit vom Radienverhältnis $\beta = r_i/r_a$ mit Anzahl Einzellasten α als Parameter.

$$(11) \quad \sigma_{\varphi}^i(\varphi) = \frac{\alpha P}{\pi(1-\beta^2)F} - \frac{\alpha P}{\pi F} \sum_{\substack{n=1,2,3 \\ \infty}} \frac{2n(1-\beta^{-2})(\beta^n - \beta^{-n})}{2(n^2-1) - n^2(\beta^2 + \beta^{-2}) + (\beta^{2n} + \beta^{-2n})} \cos n\varphi$$

Nach der Theorie der Fourier-Reihen stellt das konstante Glied den Mittelwert $\bar{\sigma}_{\varphi}$ der Funktion auf die Periode dar. Es ist somit

$$(12) \quad \bar{\sigma}_{\varphi} = \frac{\alpha P}{\pi(1-\beta^2)F}$$

auch derjenige konstante Wert der inneren tangentialen Randspannung, der sich ergäbe, wenn die Einzelkräfte gleichmässig über den Umfang verteilt wären. Dieses Ergebnis, das der «üblichen» Berechnung entspricht, könnte man allerdings auch auf einfachere Art gewinnen.

Alle übrigen Glieder sind mit φ veränderlich. Aus Symmetriegründen ist ein analytisches Minimum bei $\varphi = 0$ und ein Maximum bei $\varphi = \frac{\pi}{\alpha}$ vorhanden. Für die gesuchte maximale Tangentialspannung gilt deshalb

$$(13) \quad \sigma_{\varphi \max} = \sigma_{\varphi}^i\left(\frac{\pi}{\alpha}\right)$$

Bezieht man $\sigma_{\varphi \max}$ auf den Mittelwert $\bar{\sigma}_{\varphi}$, so gilt

$$(14) \quad \frac{\sigma_{\varphi \max}}{\bar{\sigma}_{\varphi}} = 1 - (1-\beta^2) \sum_{\substack{n=1,2,3 \\ \infty}} \frac{2n(1-\beta^{-2})(\beta^n - \beta^{-n})}{2(n^2-1) - n^2(\beta^2 + \beta^{-2}) + (\beta^{2n} + \beta^{-2n})} \cos \frac{n\pi}{\alpha} = V(\alpha, \beta)$$

Das Verhältnis $V(\alpha, \beta)$ in Form einer unendlichen Reihe drückt aus, wievielmals grösser die maximale Tangentialspannung ist, als die mittlere Tangentialspannung nach der «üblichen» Berechnung, bei Annahme von gleichmässig verteilter Streckenlast über den Umfang. Es ist nur abhängig von der Anzahl Einzellasten α und dem Radienverhältnis $\beta = r_i/r_a$. Die Konvergenz der Reihe sowie die Güte der Konvergenz

sind ebenfalls von α und β abhängig. Während erstere über die Brauchbarkeit in der α, β -Ebene entscheidet, braucht letzterer keine übermässige Bedeutung beigemessen zu werden, sofern auf einem Automaten gerechnet werden kann.

Der Ausdruck $V(\alpha, \beta)$ wurde auf der «Zebra»⁴⁾, einer digitalen Rechenmaschine der EPUL (Ecole Polytechnique de l'Université de Lausanne) für 56 Punkte der α, β -Ebene ausgewertet. Das Ergebnis ist in Bild 2 numerisch und in Bild 3 graphisch dargestellt. Die Genauigkeit wurde so festgelegt, dass alle angegebenen Ziffern, abgesehen von Rundungsfehlern der letzten Stelle, stimmen. Die effektive Rechenzeit, einschliesslich Drucken der Resultate, betrug 13 Minuten.

Beispiel. Gegeben sei:

$$\alpha = 16 \quad r_i = 134 \text{ cm} \quad b = 100 \text{ cm} \\ P = 16 \cdot 10^6 \text{ kp} \quad r_a = 185 \text{ cm}$$

$$\text{Berechnet wird: } F = 2\pi r_a b = 11,6 \cdot 10^4 \text{ cm}^2 \\ \beta = r_i/r_a = 134/185 = 0,725$$

Aus Bild 3 entnimmt man mit $\alpha = 16$ und $\beta = 0,725$ das Verhältnis $V = \sigma_{\varphi \max}/\bar{\sigma}_{\varphi} = 1,08$. Die maximale Tangentialspannung ist somit 8% grösser als der Mittelwert. Nach Gleichung (12) ist

$$\bar{\sigma}_{\varphi} = \frac{\alpha P}{\pi(1-\beta^2)F} = \frac{16 \cdot 16 \cdot 10^6}{\pi(1-0,725^2)11,6 \cdot 10^4} = 1480 \text{ kp/cm}^2$$

und man erhält

$$\sigma_{\varphi \max} = 1,08 \bar{\sigma}_{\varphi} = 1600 \text{ kp/cm}^2$$

Adresse des Verfassers: Dr. W. Kellenberger, dipl. Ing., Flurweg 14, Wettingen.

Nekrologe

† Robert Thomann, Professor Dr.-Ing. E. h., ist am 18. Juni 1958 in Winterthur, einige Tage nach Vollendung seines 85. Lebensjahres, nach kurzer Krankheit sanft entschlafen.

Für viele, auch für solche, die ihn gut kannten, und vor allem für die grosse Zahl seiner ehemaligen «direkten» und «indirekten» Schüler, kam diese traurige Nachricht ganz überraschend. Man war schon so gewöhnt, bei den Besuchen in der kleinen Wohnung in der Hochstrasse in Zürich, in die sich Prof. R. Thomann mit seiner Frau nach der Pensionierung zurückgezogen hatte, keine Aenderungen zu sehen, als ob die Zeit dort spurlos vorbeigehen würde, dass man sich eine mögliche Wandlung gar nicht mehr vorstellen konnte. Man erinnert sich gerne an diese Besuche, die für viele zu einem festen Programmpunkt jedes Zürcher Aufenthaltes gehörten. Prof. Thomann konnte sich über den Besuch in jener ihm eigenen feinen, offenen Art freuen, die das steife Konventionelle vergessen liess und sofort die Atmosphäre einer warmherzigen Gemütlichkeit schaffte, eine Art, die ihm in seinem langen Leben so viele Freunde und Verehrer einbrachte. Bei der Unterhaltung musste man immer wieder von Neuem über die natürliche und einfache Art staunen, mit der er auch die kompliziertesten technischen Probleme anfasste und zu erklären versuchte; er interessierte sich lebhaft und war gut unterrichtet über die neuesten Entwicklungen nicht nur auf seinem eigentlichen Fachgebiet der hydraulischen Maschinen, sondern auch auf dem Gebiet der gesamten Technik, der Naturwissenschaft und der Kunst. Seine Begeisterungsfähigkeit für die neue Entwicklung, um die ihn auch ein Zwanzigjähriger beneiden konnte, und die Abgeklärtheit, die sich aus seiner jahrzehntelangen Erfahrung ergab, machten jede Unterhaltung zu einem tiefen Erlebnis; man bewunderte in ihm einen gottbegnadeten Ingenieur und Pädagogen, der auch an das Edle im Menschen fest glaubte.

Robert Thomann war am 1. Juni 1873 in Münchwilen TG geboren worden. Nach Besuch der Primarschule Münchwilen, der Sekundarschule in Wattwil und der Kantonsschule in Frauenfeld studierte er von 1892 bis 1896 am Eidg. Polytechnikum in Zürich Maschinenbau. Nach Ablegung der Diplom-

⁴⁾ Stantec-Zebra, electronic-digital-computer der Standard Telephones & Cables Ltd., London.