

Zeitschrift: Schweizerische Bauzeitung
Herausgeber: Verlags-AG der akademischen technischen Vereine
Band: 76 (1958)
Heft: 42

Artikel: Das Projekt einer Atomenergie-Heizkraftanlage von 30000 kW
thermischer Leistung
Autor: Fritzsche, A.F. / Haller, P. de
DOI: <https://doi.org/10.5169/seals-64068>

Nutzungsbedingungen

Die ETH-Bibliothek ist die Anbieterin der digitalisierten Zeitschriften. Sie besitzt keine Urheberrechte an den Zeitschriften und ist nicht verantwortlich für deren Inhalte. Die Rechte liegen in der Regel bei den Herausgebern beziehungsweise den externen Rechteinhabern. [Siehe Rechtliche Hinweise.](#)

Conditions d'utilisation

L'ETH Library est le fournisseur des revues numérisées. Elle ne détient aucun droit d'auteur sur les revues et n'est pas responsable de leur contenu. En règle générale, les droits sont détenus par les éditeurs ou les détenteurs de droits externes. [Voir Informations légales.](#)

Terms of use

The ETH Library is the provider of the digitised journals. It does not own any copyrights to the journals and is not responsible for their content. The rights usually lie with the publishers or the external rights holders. [See Legal notice.](#)

Download PDF: 03.02.2025

ETH-Bibliothek Zürich, E-Periodica, <https://www.e-periodica.ch>

Öl allein sei darum vom kriegswirtschaftlichen Standpunkt aus sehr gefährlich. Das Vorhandensein von Koks- und Kohle-Feuerungen bilde eine Reserve für das Durchhalten unserer

Energieversorgung im schlimmsten Fall. Die Förderung moderner Anlagen für feste Brennstoffe sei darum zu begrüßen.
Dr. R. Kaestlin, Zürich

Das Projekt einer Atomenergie-Heizkraftanlage von 30 000 kW thermischer Leistung

Von Dr. sc. techn. A. F. Fritzsche und Dr. sc. techn. P. de Haller, Winterthur

DK 621.039.4

Die 1955 gebildete Studiengruppe für Reaktoranlagen hat während den letzten Jahren im Hinblick auf die Deckung des zunehmenden Energiebedarfes der Schweiz ausgedehnte Untersuchungen über Leistungsreaktoren durchgeführt. Als erste Entwicklungsstufe auf dem Weg zum Bau einer Grosskraftanlage haben Gebrüder Sulzer in Zusammenarbeit mit andern Firmen ein Vorprojekt für eine Reaktoranlage kleinerer Leistung ausgearbeitet, das im folgenden kurz beschrieben werden soll. Die Industriegruppe, die sich mit dem Fernheizkraftwerk der ETH zu einer Arbeitsgemeinschaft zusammengeschlossen hat, umfasst in ihrer heutigen Zusammensetzung folgende Unternehmungen (in alphabetischer Reihenfolge): Brown, Boveri & Cie., AG., Baden; Contraves AG., Zürich; Escher Wyss AG., Zürich; Landis & Gyr AG., Zug; Maschinenfabrik Oerlikon; Gebrüder Sulzer AG., Winterthur; Ed. Züblin & Co. AG., Zürich.

Die von Gebrüder Sulzer geplante Reaktoranlage mit einer Wärmeleistung von 30 000 kW ist als Erweiterung des Fernheizkraftwerkes (FHK) der Eidgenössischen Technischen Hochschule in Zürich vorgesehen und kann sowohl für die reine Stromerzeugung als auch zur Versorgung des bestehenden Fernheiznetzes eingesetzt werden. Demzufolge ist ihr Standort in unmittelbarer Nähe des FHK gewählt worden. In der Konzeption wurde den Fragen der Betriebssicherheit besondere Aufmerksamkeit geschenkt. Dem entspricht auch die Anordnung der ganzen Anlage in einer Kaverne.

1. Uebersicht des Reaktortyps

Der vorgesehene Reaktor verwendet vorwiegend natürliches Uran als Spaltstoff und wird durch schweres Wasser (D_2O) sowohl moderiert als auch gekühlt. Er ist nach dem Druckrohrprinzip konstruiert, das eine Trennung des Kühlmittels vom Moderator durch eine druckfeste Wand vorsieht.

Das Kühlmittel, das unter einem Druck von etwa 60 at steht, tritt mit einer Temperatur von rd. $190^\circ C$ in den Reaktorkern ein, wird dort ohne Verdampfung auf etwa $220^\circ C$ erhitzt und strömt dann den zwei Dampferzeugern zu. Der Moderator steht unter atmosphärischem Druck und wird durch ein getrenntes Kühlsystem auf einer Temperatur von etwa $50^\circ C$ gehalten. Die in diesem System anfallende Wärmeenergie, die rd. 8 % der Gesamterzeugung ausmacht, wird nicht ausgenutzt. Der Moderator befindet sich in einem zylindrischen Aluminiumtank, der seitlich und unten von einem Graphitreflektor umgeben ist. Der gesamte Schwerwasserbedarf beträgt 18 t, wovon 13 t im Moderatorsystem verwendet werden.

Der grösste Teil der Spaltstofffüllung von 5 t besteht aus natürlichem Uran; indessen ist eine beschränkte Anzahl von Spaltstoffelementen mit einprozentiger Anreicherung vorgesehen, die in radialen Randplätzen angeordnet sind. Diese Massnahme ermöglicht beim vorliegenden kleinen Reaktor eine beträchtliche Erhöhung der Reaktivität und damit eine willkommene Senkung der Erstellungskosten.

2. Die Schaltung der Anlage

Die prinzipielle Schaltung der wichtigsten Kreisläufe ist aus dem stark vereinfachten Schema Bild 1 ersichtlich. Dort ist die aus Sicherheitsgründen vorgenommene Trennung der verschiedenen Systeme deutlich hervorgehoben. Im oberen Teil des Schemas sind die Reaktorkreisläufe I dargestellt, d. h. jene Kreisläufe, welche die verschiedenen Teile des Reaktors einschliessen und damit eine Quelle radioaktiver Gefährdung sein könnten. Der untere Teil zeigt die äusseren Wasser-Kreisläufe III, welche in direkter Berührung mit der Umgebung stehen und daher unter allen Umständen frei von jeglicher Radioaktivität sein müssen. Zwischen diesen zwei Systemgruppen sind geschlossene Leichtwasser-Zwischenkreisläufe II vorgesehen, die beim normalen Betrieb des Reaktors keine Aktivität aufweisen, in denen daher Undichtheiten der Reaktorkreisläufe leicht festgestellt werden können, bevor die äusseren Kreisläufe gefährdet werden. Diese konsequente Trennung sichert auch das Erhalten des teuren schweren Wassers.

Der Haupt-Nutzkreislauf A des schweren Wassers (Bild 1 oben rechts) enthält ein Druckhaltegefäss 5, das mittels einer elektrischen Heizung den Druck im System regelt, sowie zwei parallel geschaltete Dampferzeuger 14. Auf der Sekundärseite dieser Apparate werden 40 t/h gesättigter Dampf von 11 ata und $183^\circ C$ erzeugt. Dieser Dampf kann entweder insgesamt zwei Kondensationsturbinen 19 zugeführt werden, die zusammen eine maximale Leistung von 5900 kW erzeugen oder zwischen den Turbinen und einem Dampfumformer 21 von 20 t/h Leistung aufgeteilt werden, der das Fernheiznetz mit Satteldampf von 7 ata beliefert.

In Bild 1 ist oben links das D_2O -Moderator-Kühlsystem B dargestellt. Wie schon erwähnt, steht es unter Atmosphärendruck. Um jede Gefahr von Störungen auszuschliessen, ist es vom D_2O -Nutzkreislauf streng getrennt. Beide D_2O -Kühlsysteme sind mit Hilfskühlkreisläufen C und D versehen, durch welche die Wärmeproduktion abgeführt werden kann, die sowohl nach dem planmässigen Abstellen des Reaktors wie auch bei einer Betriebsstörung in einem der Hauptkreisläufe anfällt. Die dargestellten Reaktorkreisläufe werden durch die Kühlsysteme für Abschirmungen 3 und Reflektor 4 sowie durch die Schwerwassergefässe 6 und 7 vervollständigt.

Die im Reaktor entwickelte und zur Energieerzeugung nicht herangezogene Wärme wird in einem Haupt-Zwischenkreislauf E abgeführt und über den Hauptkühler 16 an das Limmatwasser abgegeben. Die D_2O -Hilfskühlkreisläufe C und D stehen hingegen mit einem unabhängigen Hilfs-Zwischenkreislauf F in Verbindung, damit die Kühlung des Reaktors nach dem Abstellen im Falle einer Stromunterbrechung oder während Unterhaltarbeiten an den Hauptkreisläufen jederzeit gewährleistet ist. Der H_2O -Nutzkreislauf G gehört ebenfalls sinngemäss zu diesen geschlossenen Zwischenkreisläufen, welche alle mit demineralisiertem Wasser betrieben werden. Die äusseren Kreisläufe bestehen aus dem Limmatwasser-Kühlsystem H einerseits und dem Fernheizsystem J andererseits.

3. Die bauliche Disposition

Die gesamte Heizkraftanlage wird in zwei unterirdischen Kavernen aufgestellt, deren gegenseitige Lage und Aufteilung aus Bild 2 ersichtlich ist.

In einer ersten Kaverne A, welche die Form eines senkrechten, oben und unten kugelförmig abgeschlossenen Zylinders von 20 m Durchmesser und 40 m Höhe aufweist, sind der Reaktor, alle primären Wärmeaustauscher sowie alle reaktortechnischen Hilfsanlagen untergebracht. Eine zweite Kaverne B von üblicher Form (12 m breit, 12,5 m hoch, 60 m lang) umfasst alle Sekundärsysteme, also die Turbinen und ihre Hilfsbetriebe, den Dampftransformer mit Zubehör, die Heizanlage, die elektrischen Stromversorgungs- und -Verteilungssysteme sowie die Kommandozentralen für den Reaktor und die thermischen Anlagen. Diese Hauptkavernen sind durch einen Verbindungsgang C von kreisförmigem Querschnitt verbunden (7 m Durchmesser, 23 m lang), der den einzigen Zutritt zur Reaktorkaverne darstellt, während die Maschinenkaverne mit der Aussenwelt über einen Material- und einen Personenlift und mit der Pumpstation am Ufer der Limmat über einen Leitungskanal verbunden ist.

3. Die bauliche Disposition

Die gesamte Heizkraftanlage wird in zwei unterirdischen Kavernen aufgestellt, deren gegenseitige Lage und Aufteilung aus Bild 2 ersichtlich ist.

In einer ersten Kaverne A, welche die Form eines senkrechten, oben und unten kugelförmig abgeschlossenen Zylinders von 20 m Durchmesser und 40 m Höhe aufweist, sind der Reaktor, alle primären Wärmeaustauscher sowie alle reaktortechnischen Hilfsanlagen untergebracht. Eine zweite Kaverne B von üblicher Form (12 m breit, 12,5 m hoch, 60 m lang) umfasst alle Sekundärsysteme, also die Turbinen und ihre Hilfsbetriebe, den Dampftransformer mit Zubehör, die Heizanlage, die elektrischen Stromversorgungs- und -Verteilungssysteme sowie die Kommandozentralen für den Reaktor und die thermischen Anlagen. Diese Hauptkavernen sind durch einen Verbindungsgang C von kreisförmigem Querschnitt verbunden (7 m Durchmesser, 23 m lang), der den einzigen Zutritt zur Reaktorkaverne darstellt, während die Maschinenkaverne mit der Aussenwelt über einen Material- und einen Personenlift und mit der Pumpstation am Ufer der Limmat über einen Leitungskanal verbunden ist.

Die Reaktorkaverne ist als luftdichtes Gefäss ausgebildet. Der Abschluss gegen Gase und Flüssigkeit wird durch eine

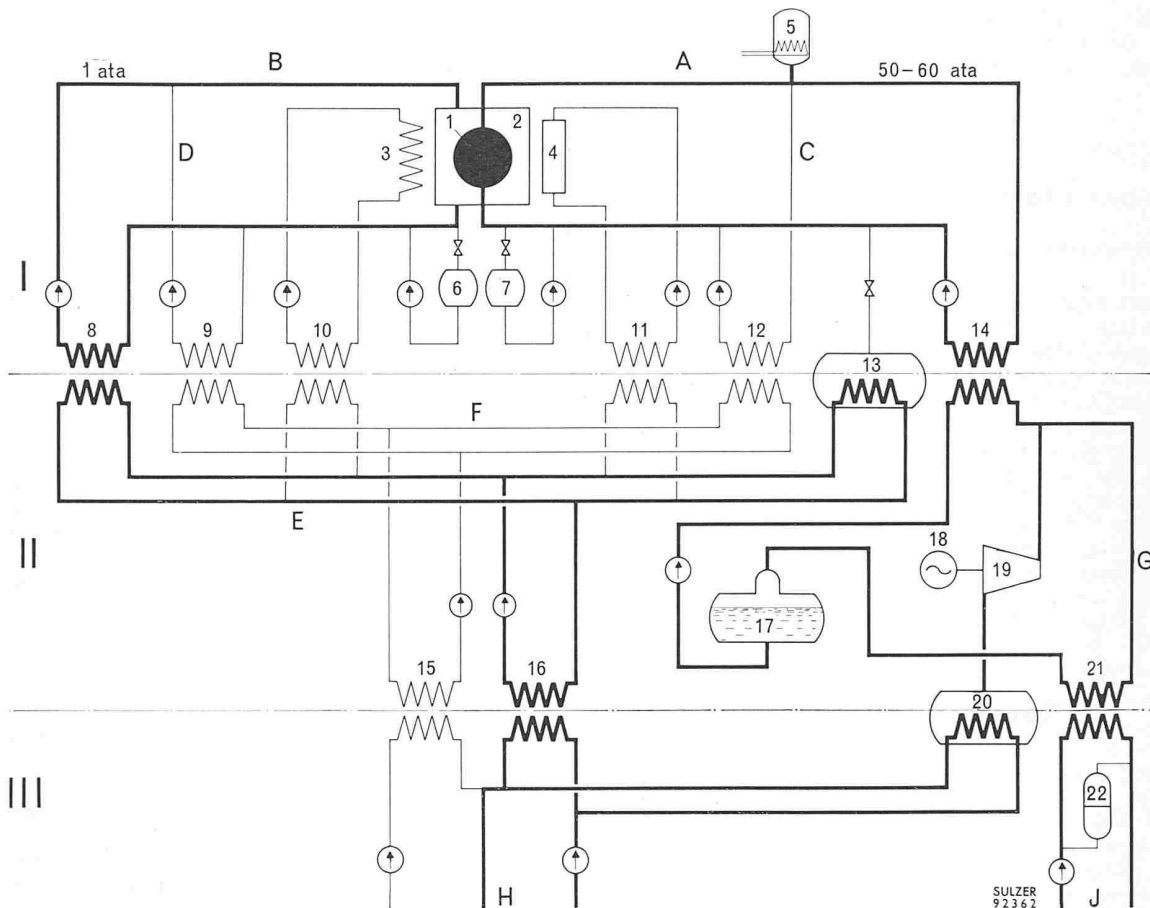


Bild 1. Vereinfachtes Anlagenschema der Reaktoranlage der ETH

- | | | |
|---|---|-------------------------------------|
| I Reaktorkreisläufe | 1 Reaktor | 12 Hilfskühler, Nutzkreislaufsystem |
| II Geschlossene Zwischenkreisläufe (H ₂ O) | 2 Moderator | 13 D ₂ O-Kondensator |
| III Aeussere Kreisläufe (H ₂ O) | 3 Abschirmung | 14 Dampferzeuger |
| A Haupt-D ₂ O-Nutzkreislauf | 4 Reflektor | 15 Kühler zu Hilfszwischenkreislauf |
| B D ₂ O-Moderator-Kühlsystem | 5 Druckhaltegefäss | 16 Kühler zu Hauptzwischenkreislauf |
| C D ₂ O-Nutzhilfskreislauf | 6 D ₂ O-Vorratstank, Moderatorsystem | 17 Speisewassergefäss |
| D D ₂ O-Moderator-Hilfskreislauf | 7 D ₂ O-Vorratstank, Nutzkreislaufsystem | 18 Generator |
| E H ₂ O-Hauptzwischenkreislauf | 8 Hauptkühler, Moderatorsystem | 19 Dampfturbine |
| F H ₂ O-Hilfszwischenkreislauf | 9 Hilfskühler, Moderatorsystem | 20 H ₂ O-Kondensator |
| G H ₂ O-Nutzkreislauf | 10 Abschirmungskühler | 21 Dampftransformer |
| H Limmatwasser-Kühlsystem | 11 Reflektorkühler | 22 Speicher |
| J Fernheizsystem | | |

dünne Blechhaut gewährleistet, die sich gegen den ausbetonierten Fels abstützt. Auf der Innenseite wird diese Haut durch eine Betonschale gegen mögliche Verletzungen im Falle einer Störung am Reaktor geschützt. Die Durchführungen durch die Wände dieses Abschlussgefässes für die Zuleitung von sekundärem Kühlmittel und elektrischen Kabeln werden auf ein Minimum beschränkt und sehr sorgfältig gedichtet. Sie münden nur in den Verbindungsgang. Der Zugang für Personal und Material führt über eine luftdichte und druckfeste Schleuse 15, deren Türen nicht gleichzeitig geöffnet werden können. Auf diese Weise ist ein hoher Grad an Dichtigkeit zu erreichen, was im Hinblick auf die Auswirkung möglicher Störungen von grosser Bedeutung ist.

Der Reaktor befindet sich etwa in der Mitte dieser Kaverne. Die radiale biologische Abschirmung ist nach unten als Hohlzylinder fortgesetzt und überträgt dort das Gewicht des Reaktors über eine Bodenplatte auf den Fels. Die obere Halle der Reaktorkaverne enthält alle Schwerwassersysteme, viele der reaktortechnischen Hilfssysteme und die Stabwechsellmaschine 6. Da die primären Kühlkreisläufe stark radioaktiv werden, kann diese Halle während des Betriebs nicht betreten werden. Ein dicker Betonboden gewährleistet die Abschirmung gegen die um den Reaktor angeordneten Nebenräume im unteren Teil der Reaktorkaverne, welche zu jeder Zeit betreten werden können. Sie sind in drei Stockwerke unterteilt und enthalten die Stablager sowohl für neue wie für bestrahlte Spaltstoffelemente, die H₂O- und D₂O-Reinigungs-

anlagen, Ventilationsanlagen sowie die elektrischen Verteil- und Messanlagen.

Im tiefsten Teil ist ein grosses Wasserreservoir 14 angeordnet, das nicht nur die beim normalen Betrieb der Anlage anfallenden kleinen Mengen möglicherweise aktiver Abwasser auffängt, sondern auch die grossen Wasch- und Spülwassermengen aufzunehmen imstande ist, welche im Falle einer Reaktorstörung zur Reinigung verwendet werden. Dieses Wasser ist im Tank 8 im höchsten Punkt der Reaktorkaverne gelagert und steht damit jederzeit zur Verfügung.

Wände und Boden der Maschinenkaverne werden direkt an den Fels betoniert, während die Decke als Betongewölbe ausgebildet ist. In bezug auf die Dichtigkeit werden an den Verbindungsgang zwischen beiden Kavernen die gleichen Anforderungen gestellt wie an die Reaktorkaverne selbst, weshalb auch dort eine Blechverkleidung vorgesehen ist. Die Anschlüsse an beide Hauptkavernen sind sorgfältig abgedichtet, und der Zugang für den Personenverkehr und für Materialtransporte führt über Schleusen.

4. Beschreibung der Reaktorkonstruktion

Wir beschreiben im folgenden eine von Gebrüder Sulzer untersuchte Variante der Reaktorkonstruktion etwas ausführlicher. Der Aufbau des Reaktors geht aus dem Vertikalschnitt, Bild 3, sowie aus dem Grundriss auf Bild 4 hervor, während ein Spaltstoffelement in Bild 5 leicht schematisiert dargestellt ist.

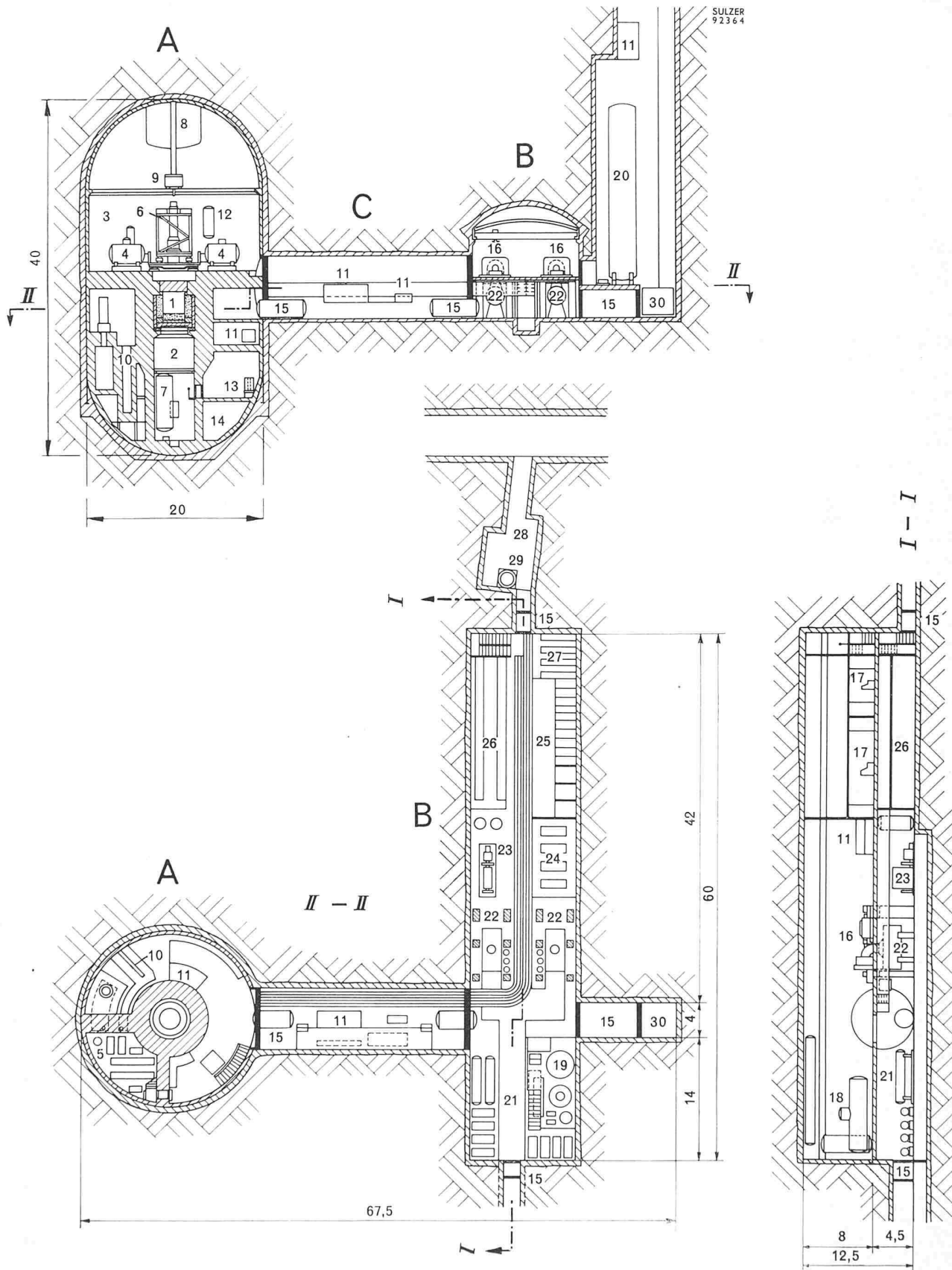


Bild 2. Die Gesamtanordnung der Reaktoranlage der ETH

- | | | | |
|---|---|---------------------------------|--|
| A Reaktorkaverne | 6 Stabwechsellmaschine | 14 Abwasserreservoir | 23 Dieselnostromgruppe |
| B Maschinenkaverne | 7 D ₂ O-Vorratstank | 15 Schleusen | 24 Umformergruppen |
| C Verbindungsstollen | 8 Wassergefäß | 16 Dampfturbinen | 25 Transformatoren und Hochspannungsschalter |
| 1 Reaktor | 9 Kran | 17 Kommandozentralen | 26 Elektrische Verteilanlage |
| 2 Expansionsraum | 10 Spaltstoffelementlagerung | 18 Speisewassergefäß | 27 Akkumulatoren |
| 3 Wärmeaustauscherhalle | 11 Ventilationsanlage | 19 Dampftransformer | 28 bestehende Verladekaverne |
| 4 Dampferzeuger und D ₂ O-Pumpen | 12 Druckhaltegefäß | 20 Speicher | 29 Personenlift |
| 5 Moderatorkühlsystem | 13 D ₂ O- und H ₂ O-Reinigungsanlagen | 21 Kühler zu Zwischenkreislauf | 30 Warenlift |
| | | 22 H ₂ O-Kondensator | |

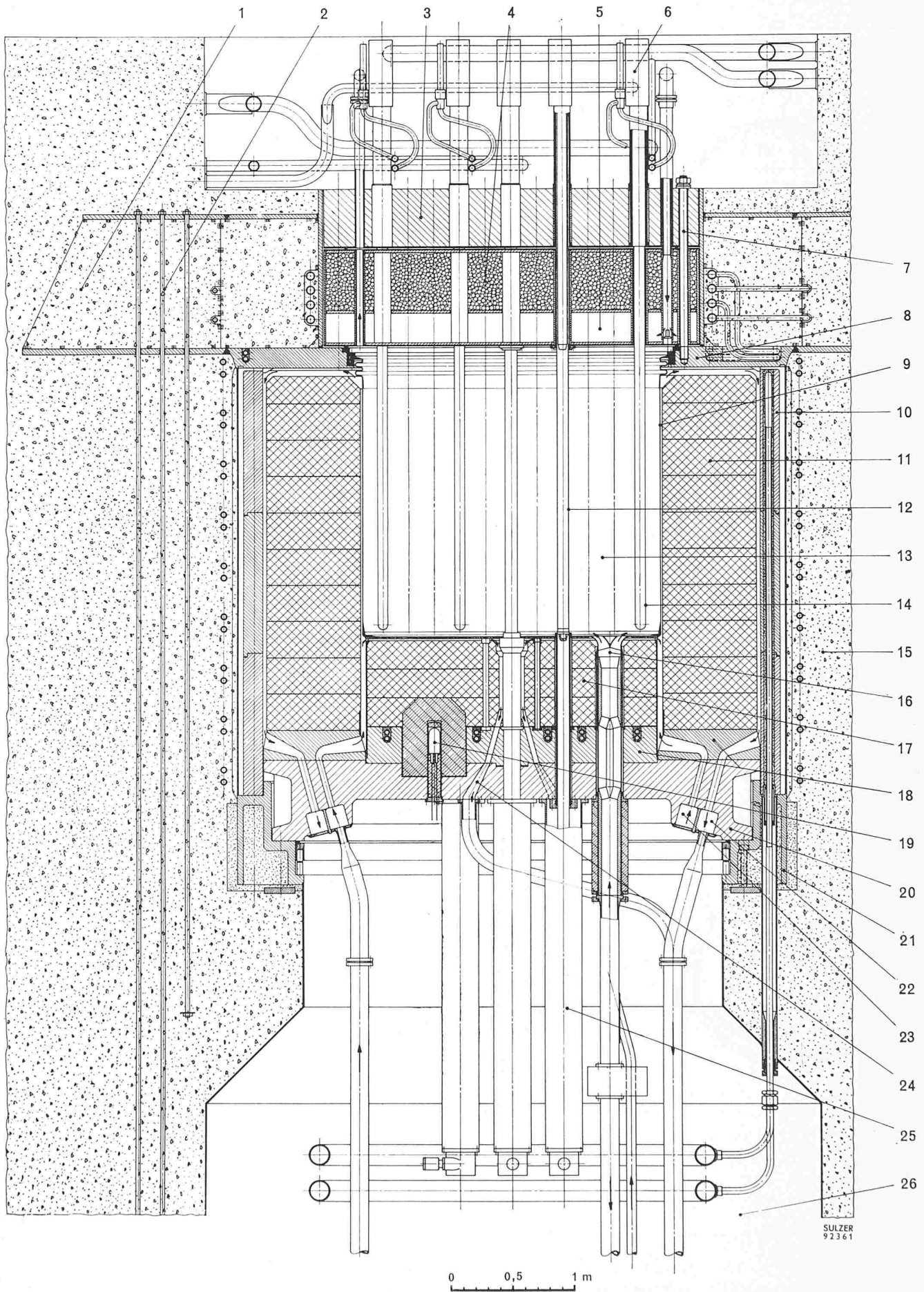


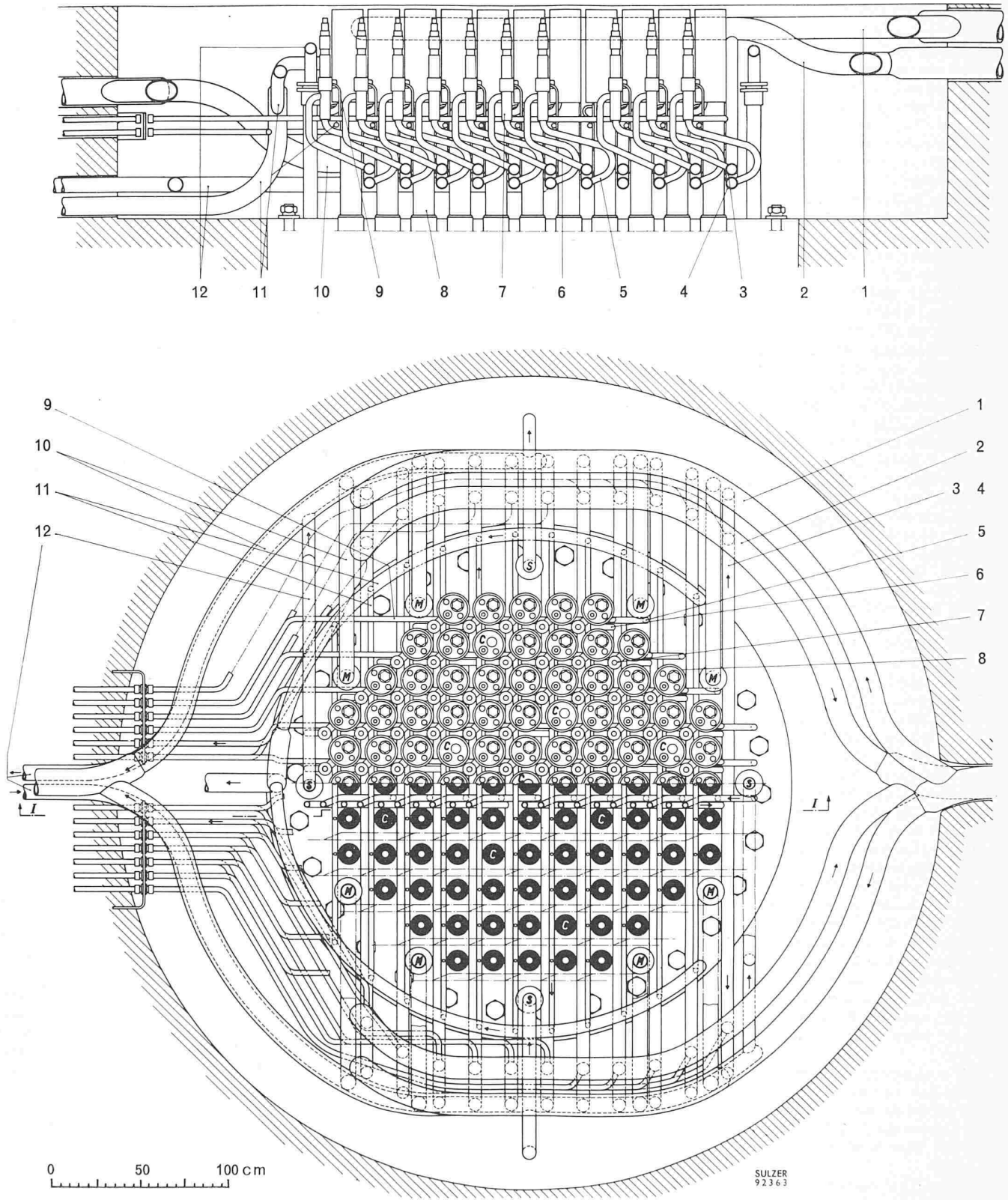
Bild 3. Schnitt durch den Reaktor

- 1 Verankerungskonstruktion
- 2 Zugstangen
- 3 Stahlgussdeckel
- 4 Abschirmungskonstruktion
- 5 Wasserabschirmung

- 6 Rohraufsatz zur Spaltstoffelementbefestigung
- 7 Befestigungsschrauben für obere Abschirmung
- 8 Tragring

- 9 Moderator tank
- 10 Radiale thermische Abschirmung
- 11 Radialer Reflektor (Graphit)
- 12 Kontrollstab

- 13 Moderator
- 14 Spaltstoffelement
- 15 Radiale biologische Abschirmung
- 16 Moderator-Eintritt



- 17 Unterer Reflektor (Graphit)
- 18 Untere thermische Abschirmung
- 19 Messkammer
- 20 Grundplatte
- 21 Fundamentring
- 22 Reflektorkühlung, radialer Austritt
- 23 Reflektorkühlung, Eintritt
- 24 Reflektorkühlung, zentraler Austritt
- 25 Kontrollstabantrieb
- 26 Expansionsraum

Bild 4. Oben: Seitenansicht der Reaktorpartie über dem Deckel. Unten: Reaktor von oben gesehen

- | | | |
|-------------------------------------|--|---------------------------------------|
| C Kontrollstab | 4 Querverteilnetz | 9 Aktivitätsüberwachungssystem |
| M Anschluss für Moderator-kühlung | 5 Einlaufrohr zum Spaltstoffelement | 10 Sammelleitung, Moderator-kühlung |
| S Anschluss für Abschirmungskühlung | 6 Auslaufrohr vom Spaltstoffelement | 11 Spaltabsaugsystem |
| 1 Verteilleitung | 7 Ventil | 12 Rohrsystem zur Abschirmungskühlung |
| 2 Sammelleitung | 8 Rohraufsatz zur Spaltstoffelementbefestigung | |
| 3 Quersammelnetz | | |

a) Der Aufbau des Reaktors

In einer regelmässigen Anordnung sind 88 Spaltstoffelemente 14 (Bild 3) durch die obere Abschirmung hindurchgeführt und tauchen in den Schwerwassermoderator 13 ein. Dieser befindet sich in einem dünnwandigen Aluminiumtank 9 mit flachem Boden, der auf einer Tragkonstruktion aufliegt. Der Tank selbst ist oben offen, der Abschluss wird durch die untere Begrenzungsfläche der oberen Abschirmung gebildet. Er schliesst über einen elastisch verbundenen Flansch an den Tragring 8 an und dichtet dort den Moderatorraum gegen den Reflektor ab. An zwei Stellen 16 des Bodens tritt das als Moderator wirkende D_2O in den Tank ein und wird durch die Abschirmung hindurch am oberen Rande an acht Stellen wieder abgesaugt.

Seitlich und unten ist der Moderatorraum durch einen Reflektor 11 und 17 aus Reaktorgraphit umgeben, der in Form von Blöcken auf der unteren Abschirmung aufgebaut ist und durch CO_2 gekühlt wird.

Die thermische Abschirmung besteht unter dem Kern aus gusseisernen Grundplatten 18 und einer Stahlgussplatte 20, die das Gewicht des Moderators und des Reflektors trägt und sich auf einen Fundamenttring 21 abstützt. Seitlich wird der Kern durch aufeinandergestellte Gussringe 10 abgeschirmt. Diese werden durch Rohrschleifen gekühlt, die in Blei eingebettet sind. Ueber dem Reaktorkern besteht die Abschirmung aus einer hohlen, rostfrei plattierten Stahlkonstruktion 4, die mit Eisenkugeln und Wasser gefüllt ist, sowie aus einem darüber angeordneten, ebenfalls plattierten Stahlgussdeckel 3. Um den Moderatorraum gegen aussen abzuschliessen, sind diese Deckel gegeneinander sowie gegen den Tragring 8 abgedichtet und mittels Dehnschrauben zusammengespannt, welche die auf die Deckel wirkenden Kräfte im Falle einer Störung im Reaktorkern aufnehmen und über die Tragkonstruktion 1 an die vorgespannten Zugstangen 2 und den Beton abgeben. Seitlich wird die restliche Abschirmung der Nebenkammern durch die dicke Betonwand 15 gewährleistet, die von den Gussringen getrennt und mittels Rohrschlangen gekühlt ist. Die Räume über und unter dem Reaktor sind erst nach dem Abstellen zugänglich, und die entsprechenden Abschirmungen sind nur für diesen Zustand dimensioniert.

Die oberen Deckel haben 88 Durchführungen für den Einbau der Spaltstoffelemente, sowie weitere neun Durchführungen, ebenfalls an Gitterplätzen, für die Aufnahme der Regulierstäbe 12 in ihrer obersten Stellung. Die Antriebe dieser Stäbe sind unter dem Reaktor angeordnet bei 25 und bewegen den über dem Kern liegenden absorbierenden Teil über ein Verlängerungsrohr nach unten in den Kern hinein. Die Regulierstäbe sind zur Kühlung direkt in den Moderator eingetaucht. Die in den Abschirmungen verlaufenden Durchbrüche werden mit feststehenden Zapfen verschlossen.

Ebenfalls in der unteren Abschirmung sind die insgesamt elf elektronischen Messkammern 19 für die Neutronenmessung eingebaut. Einige hiervon sind in Gruppen zusammengefasst und gegen den Kern zu mit einer Bleiabschirmung versehen. Auf die Regelung des Reaktors und die Arbeitsweise der Regulierstäbe soll hier nicht näher eingetreten werden.

Die Ausbildung der Spaltstoffelemente als einzelne Druckelemente hat zur Folge, dass für die Zu- und Ableitung des D_2O -Kühlmittels ein ausgedehntes Verteilnetz benötigt wird. Dieses sieht man in Bild 4, welches oben eine Seitenansicht der Partie über dem Deckel gibt und unten den Reaktor von oben zeigt.

Sowohl die Verteil- wie die Sammelnetze bestehen aus Rohren 3 und 4 in Bild 4, welche in zwei Ebenen quer durch die Gassen zwischen den Gitterplätzen hindurchführen und in gebogene Verteil- und Sammelleitungen 1 und 2 am Umfang des Gitters einmünden. Die Anschlüsse der einzelnen Spaltstoffelemente erfolgen über Ventile 7 mittels den Rohren 5 und 6, die zur Aufnahme von Wärmeausdehnungen gekrümmt ausgeführt sind.

Zur Ueberwachung der einzelnen Spaltstoffelemente während des Betriebs sind individuelle Messungen der Aktivität und Temperatur des D_2O am Austritt aus dem Element sowie möglicherweise eine Messung der durchströmenden Menge vorgesehen. Zu diesem Zweck werden an jedem Element Proben entnommen, die in geeigneter Weise kombiniert, durch ein Rohrsystem 9 zur Messtaste geleitet werden. Weitere Rohrnetze werden benötigt, um den austretenden Moderator (D_2O)

zu sammeln und dem Kühler zuzuführen und schliesslich um das gewöhnliche Wasser der oberen Abschirmung durch sein Kühlsystem umzuwälzen.

b) Das Spaltstoffelement

Dieses gliedert sich in einen unteren, das Uran enthaltenden Spaltstoffteil (Bild 5, rechts) und einen Kopfteil (Mitte), der den Anschluss an die Kühlkanäle im Reaktor herstellt. Das äusserste Bild rechts gibt einen Eindruck von den massstäblichen Längenverhältnissen des Elementes.

Der Spaltstoffteil setzt sich aus einer Gruppe von acht Röhren zusammen, wie aus dem Querschnitt I-I hervorgeht. Die den vollen Betriebsdruck aufnehmenden Bauelemente sind Rohre aus Zirkonlegierung 9, um welche das Uran 8 ebenfalls in Rohrform angeordnet ist. Das Uranrohr wird somit nur auf der Innenseite gekühlt; es ist an das Zirkonrohr metallisch gebunden und nimmt selbst keinen Druck auf. Je acht dieser Rohrelemente sind zu einer Gruppe zusammengefasst und in ein äusseres Hüllrohr 10 eingebaut, das von den heissen Uranoberflächen durch eine Isolation 7 getrennt ist. Die Zwischenräume 6 zwischen den Rohrelementen und dem Isolationsrohr sind durch reaktorreines Graphitpulver ausgefüllt. Der einleuchtende Vorteil dieser nur innen gekühlten Brennstoffelemente besteht in ihrer ausserordentlichen Oekonomie an absorbierendem Konstruktionsmaterial, da das den Druck des Kühlmittels tragende Bauelement ein Rohr von kleinem Durchmesser ist.

In der in Bild 5 dargestellten Ausführung sind die einzelnen Rohrelemente an ihren Enden in Rohrböden befestigt und mit den konzentrischen Eintritts- und Austrittskanälen 11 und 12 in der Weise verbunden, dass das Kühlmittel durch vier Elemente nach unten strömt, im unteren Sammelraum 13 umgelenkt und in den vier anderen Elementen wieder nach oben geleitet wird.

Der Anschlusskopf des Spaltstoffelementes gliedert sich in ein Kopfstück 5, das die Kühlkanäle enthält und den Kühlmittelanschluss zum Verteilrohrsystem des Reaktors an der Hauptdichtungsstelle 22 herstellt, in ein Befestigungsorgan 3, welches das Spaltstoffelement in seiner eingebauten Lage im Reaktor verriegelt, und in ein Abschlussorgan 1, das beim Ausbau des Spaltstoffelementes die Herstellung eines Kühlanchlusses von der Wechsellaschine aus ermöglicht.

Im Betrieb des Reaktors tritt das Kühlmittel aus dem Verteilrohr 15 über ein Ventil 23 durch das Anschlussrohr 24 in das Kopfstück ein und wird dort dem ringförmigen Vorlaufkanal 12 zugeführt. Das erhitzte Kühlmittel verlässt den Spaltstoffteil durch das Rücklaufrohr 11, wird im Kopfstück umgelenkt, durchströmt die Hauptdichtung 22 und tritt durch das Ventil in das Sammelrohr 16 aus. Durch diese konzentrische Führung der Kühlmittelanschlüsse ist es möglich, mit einer einzigen gegen aussen abschliessenden Dichtung auszukommen, welche durch die in der gleichen Axe liegende Spindel 19 angezogen wird.

Zum Ausbau eines Spaltstoffelementes muss von einer auf dem betreffenden Gitterplatz eingerichteten Wechsellaschine aus die Hauptdichtung gelöst und das Befestigungsorgan entriegelt werden. Da auch nach dem Abstellen des Reaktors im Uran noch etwas Wärme erzeugt wird, muss die kontinuierliche Kühlung nicht nur der im Reaktor verbleibenden Spaltstoffelemente, sondern auch des auszubauenden Elementes während sämtlichen Manipulationen gewährleistet werden. Wie in Bild 5 ganz links dargestellt, können nach Entfernen der Verschluss-Schraube 1 von der Wechsellaschine aus zwei konzentrische Kühlanchlussrohre 21 abgesenkt werden, welche die Dichtungsmembrane 2 durchschneiden, die seitlichen Kühlkanäle der normalen Kühlströmung abdecken und den Anschluss zur Kühlung des Elementes von der Wechsellaschine aus ermöglichen. Erst jetzt wird das Spaltstoffelement gelöst und unter ständiger Kühlung nach oben aus dem Reaktor in die Wechsellaschine gehoben. Um ein Austreten von D_2O aus dem Reaktorkühlsystem zu verhindern, wird das Ventil 23 des betreffenden Elementes geschlossen.

Auf die Einzelheiten dieser Stabwechseloperationen kann an dieser Stelle nicht näher eingetreten werden, es sei hier nur erwähnt, dass bei der Wechsellaschine die Anforderungen bezüglich Betriebszuverlässigkeit den strengen Bedingungen, die an den Reaktor gestellt werden, nicht nachstehen.

Adresse der Verfasser: A. F. Fritzsche und P. de Haller, bei Gebr. Sulzer AG., Winterthur

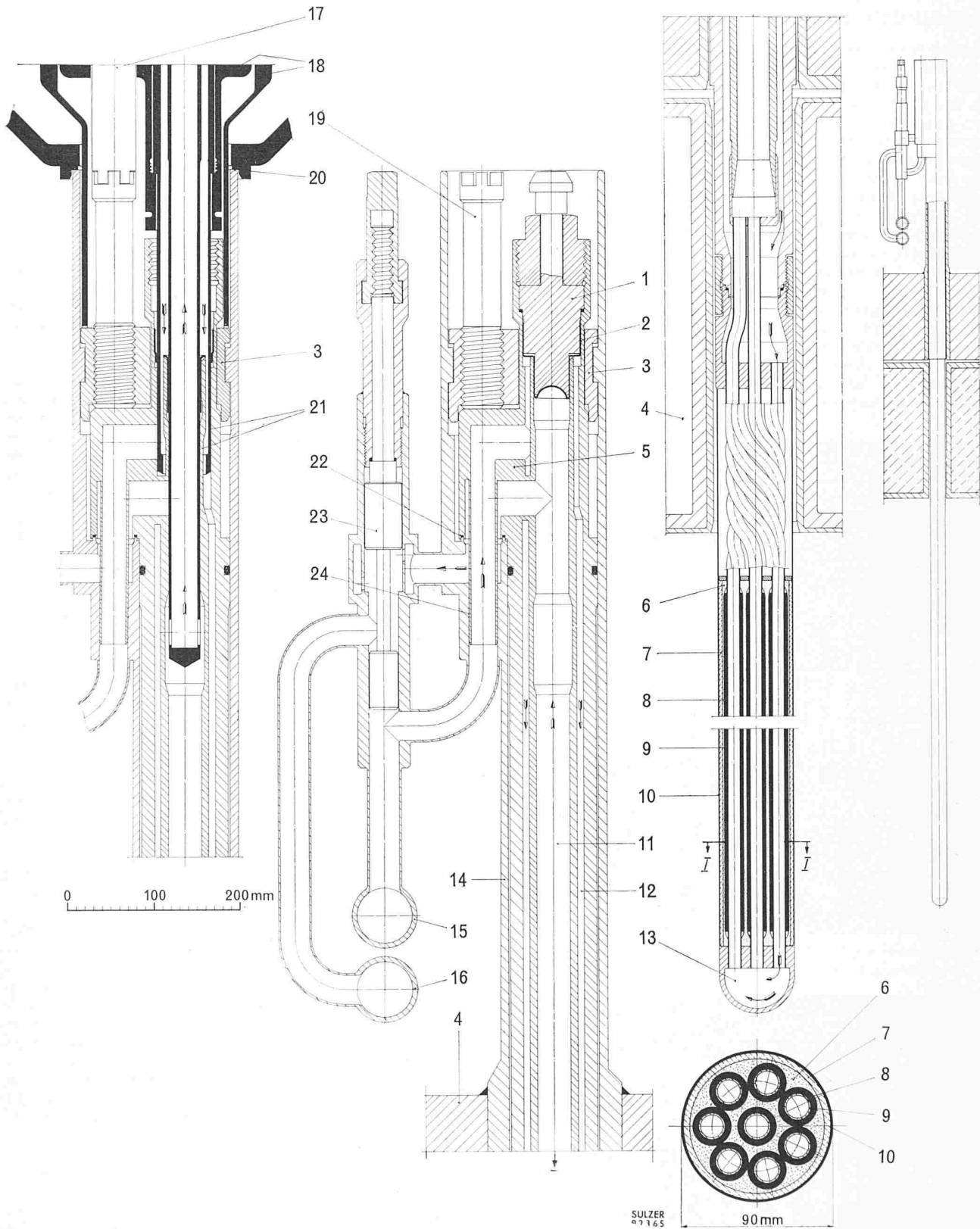


Bild 5. Spaltstoffelement

- | | | | |
|----------------------------|---|---|--|
| 1 Abschlussorgan | 9 Druckrohr aus Zirkonlegierung | 15 Querverteilerrohr | 20 Dichter Anschluss der Wechselschne |
| 2 Dichtungsmembran | 10 Aeusseres Hüllrohr | 16 Quersammelrohr | 21 Kühlanschlussrohre der Wechselschne |
| 3 Befestigungsorgan | 11 Kühlmittelrücklauf | 17 Steckschlüssel zu Anpressspindel | 22 Hauptanschlussdichtung |
| 4 obere Reaktorabschirmung | 12 Kühlmittelvorlauf | 18 Werkzeugkopf der Wechselschne | 23 Doppelschieberventil |
| 5 Spaltstoffelementkopf | 13 Kühlmittelumlenkraum | 19 Anpressspindel zur Anschlussdichtung | 24 Kühlanschlussrohr (im Betrieb) |
| 6 Graphitpulverfüllung | 14 Rohraufsatz zur Spaltstoffelementbefestigung | | |
| 7 Isolationsrohr | | | |
| 8 Uranrohr | | | |