

Zeitschrift: Schweizerische Bauzeitung
Herausgeber: Verlags-AG der akademischen technischen Vereine
Band: 77 (1959)
Heft: 8

Artikel: Die Gewinnung von Trinkwasser aus radioaktiv-verseuchtem Wasser
Autor: Roshard, H.
DOI: <https://doi.org/10.5169/seals-84212>

Nutzungsbedingungen

Die ETH-Bibliothek ist die Anbieterin der digitalisierten Zeitschriften. Sie besitzt keine Urheberrechte an den Zeitschriften und ist nicht verantwortlich für deren Inhalte. Die Rechte liegen in der Regel bei den Herausgebern beziehungsweise den externen Rechteinhabern. [Siehe Rechtliche Hinweise.](#)

Conditions d'utilisation

L'ETH Library est le fournisseur des revues numérisées. Elle ne détient aucun droit d'auteur sur les revues et n'est pas responsable de leur contenu. En règle générale, les droits sont détenus par les éditeurs ou les détenteurs de droits externes. [Voir Informations légales.](#)

Terms of use

The ETH Library is the provider of the digitised journals. It does not own any copyrights to the journals and is not responsible for their content. The rights usually lie with the publishers or the external rights holders. [See Legal notice.](#)

Download PDF: 30.01.2025

ETH-Bibliothek Zürich, E-Periodica, <https://www.e-periodica.ch>

nimmt, so würden die heute bekannten Uranvorkommen von 25 Millionen t für 360 Jahre, also bis zum Jahre 2320, und die doppelten Vorkommen von 50 Millionen t während 510 Jahren, also bis zum Jahre 2460 ausreichen. Ueber das Jahr 2500 hinaus wäre nach dem in groben Zügen skizzierten Beispiel kein wesentlicher Energiebeitrag mehr aus der Kernspaltung zu erwarten.

Die Menschheit dürfte also einige Jahrhunderte vor sich haben, um den Aufbau eines neuen Energiesystems vorzubereiten. Als mögliche neue Energiequellen sind heute schon bekannt: die Kernfusion, die direkte Gewinnung von Sonnenenergie, die Ausnützung der Gezeiten, der Temperaturdifferenzen des Meerwassers, der geothermischen Energie und andere mehr. Die Kernfusion allein wäre in der Lage, aus dem in der gesamten Wassermenge der Erde von 1,25 Mrd km³ enthaltenen Deuterium und Tritium bei nur 5 %iger Ausnützung 138 Trillionen (138×10^{15}) Teracalorien zu erzeugen. Aus dieser Energiemenge könnte der gesamte Verbrauch an Rohenergie des Jahres 2150 während 330 Mio Jahren gedeckt werden. Ob zu dieser Zeit die Erde noch von Menschen bewohnt sein wird, ist eine müssige Frage.

Schlussbetrachtungen

Es sind schon mehr als 100 000 Jahre verflossen, seit die ersten Menschen auf dieser Erde ihr Dasein fristeten. Bis vor wenigen Jahrhunderten sind die in der Tiefe der Erdkruste verborgenen Schätze kaum berührt worden. Seit etwa 100 Jahren aber hat es die Menschheit verstanden, in zunehmendem Masse die von der Natur zur Verfügung gestellten Rohstoffe und Energieträger auszubeuten, in einer Weise, die an Vergeudung grenzt. Selbst wenn man annimmt, dass infolge der Entdeckung neuer Vorkommen die auf den heutigen Untersuchungen beruhenden Schätzungen viel zu tief gegriffen sind, muss der sorglosen weiteren Verschleuderung wichtigster Grundstoffe Einhalt geboten werden. Andernfalls ist damit zu rechnen, dass so unentbehrliche Ausgangsstoffe der synthetischen Chemie wie die flüssigen und gasförmigen Kohlenwasserstoffe schon in weniger als 100 Jahren erschöpft sein werden und durch synthetische Produkte zu ersetzen sind, deren Preisniveau das heutige um ein Vielfaches übersteigt. Es ist erschreckend, wie gedankenlos oft mit den kostbaren und unersetzlichen Gütern dieser Erde umgegangen wird, besonders in den Ländern, die von der Natur am reichsten ausgestattet wurden und deshalb die Pflicht hätten, auch etwas Rücksicht zu nehmen auf ihre ärmern Nachbarn und auf spätere Generationen.

Die Lage wird noch verschärft durch den weiter wachsenden Bedarf an billiger Energie. Die Massenproduktion von Gütern zur Befriedigung der Bedürfnisse einer stark zunehmenden Bevölkerung, die Bestrebungen zur Rationalisierung und Automatisierung der industriellen Fertigung rufen nach immer grösseren Energiemengen. Das Inventar der uns zur Verfügung stehenden Energiequellen zeigt, dass es keine grundsätzlichen Schwierigkeiten bietet, den steigenden Energiebedarf zu decken. Ob es möglich ist, nach Erschöpfung der klassischen Energiequellen die Ersatzenergie zu Preisen zu liefern, die nicht entwicklungshemmend wirken, kann noch nicht beurteilt werden. Mit Sicherheit aber darf man behaupten, dass das Problem einer ausreichenden Energieversorgung in der Zukunft nicht auf der technischen, sondern auf der ökonomischen Seite liegt und in stärkstem Masse davon abhängen wird, ob es gelingt, durch die Anwendung der Kernfusion eine Quelle wohlfeiler Energie zu erschliessen. Unser Land darf sich glücklich schätzen, einen verhältnismässig hohen Anteil seines Energiebedarfes aus Wasserkraftanlagen decken zu können, deren «Betriebsstoff» sich nie erschöpft und unsere Devisenbilanz in keiner Weise belastet.

Es ist sehr wahrscheinlich, dass das weitere Wachstum der Erdbevölkerung und das allgemeine Lebensniveau von der Energieseite her nicht beeinträchtigt werden. Im Gegensatz dazu könnten sich bei der Ernährungslage infolge der begrenzten Reserven an Kulturland schon in den kommenden Jahrzehnten Mangelerscheinungen zeigen, wenn man der heutigen Unterernährung weiter Bevölkerungskreise steuern will. Die Auffrischung von erschöpftem Kulturboden

durch chemische Produkte ist keine einfache Sache, da es sich hier um ein Leben enthaltendes Medium handelt, dessen Gehalt an Fermenten und Bakterienkulturen eine ebenso grosse Rolle spielt wie der rein chemische Aufbau. Die Natur lässt sich in diesem Falle nicht vergewaltigen.

Gestatten Sie mir, meine Ausführungen mit ein paar allgemeinen Bemerkungen abzuschliessen. Wenn man die Entwicklung der Technik aus der Vogelschau betrachtet, so kann man sich des Eindrucks nicht erwehren, dass sie teilweise zum Selbstzweck geworden ist. Nach dem Ausspruch «après moi le déluge» wird ohne Rücksicht auf die geistigen und moralischen Kräfte des Menschen, die mit der technischen Entwicklung gar nicht Schritt halten können, weiter geforscht, untersucht, erfunden und kombiniert, um den Forschungsdrang, die menschliche Neugierde und den Spieltrieb zu befriedigen. An die Stelle des Tanzes um das «goldene Kalb» ist vielerorts der Tanz um die Technik getreten, die sich aus einem Diener des Menschen immer mehr zu seinem Herrscher entwickelt. Diese Vorgänge sind besonders ausgeprägt in den Ländern, in denen die materialistische Dialektik zur Religion geworden ist und die man zum Teil als «unterentwickelt» zu bezeichnen pflegt. Es scheint mir eine Pflicht jedes verantwortungsbewussten Ingenieurs zu sein, gegen die Tendenz zu kämpfen, aus der Technik statt eines Helfers einen Gott machen zu wollen. Der Mensch ist im Begriff, nach den Sternen zu greifen. Hoffen wir, dass er nicht Schaden nimmt an seiner Seele!

Adresse des Verfassers: Dr. h. c. A. Winiger, Direktor und Delegierter der Elektro-Watt, Zürich 1, Talacker 16.

Gewinnung von Trinkwasser aus radioaktiv-verseuchtem Wasser

Von H. Roshard, Küssnacht ZH

DK 628.16:539.16

Infolge von Atombombenversuchen und erst recht bei kriegsmässigem Einsatz von Atombomben oder radioaktiven Kampfmitteln kann, wie allgemein bekannt ist, eine mehr oder weniger weitreichende Verseuchung des Trinkwassers eintreten. Sowohl für die Zivilbevölkerung wie für die Armee besteht dann die dringende Notwendigkeit, aus derart verseuchtem Wasser Trinkwasser zu gewinnen, das ohne Schädigung mindestens während beschränkter Zeit genossen werden kann. Die vorhandenen Einrichtungen zur normalen Trinkwasseraufbereitung sind aber für eine solche Wasserbehandlung unzureichend. Radioaktiv-strahlende Bestandteile können im Wasser vor allem auch echt gelöst enthalten sein und werden in dieser Form in den üblichen Filteranlagen gar nicht oder nur ungenügend zurückgehalten. Bei der Entwicklung von Geräten für die Aufbereitung von Trinkwasser aus radioaktiv-verseuchtem Wasser können verschiedene Ziele angestrebt werden. In manchen Fällen dürfte es genügen, mit sehr einfachen Mitteln zu arbeiten. Dies gilt z. B. für schwach verseuchtes oder besonders salzarmes Wasser (Regenwasser). Salzreicheres Trinkwasser, wie es in den meisten Gegenden der Schweiz vorliegt, erfordert jedoch eine weitgehende Entfernung radioaktiver Verunreinigungen und damit einen höheren Reinigungsaufwand. Es wird hier im allgemeinen die Benützung von Ionen-Austausch-Geräten notwendig.

Mit Ionen-Austauscher arbeitende Reinigungsgeräte gestatten eine sehr weitgehende Entfernung der radioaktiven Stoffe, insbesondere dann, wenn zugleich eine totale Entsalzung des Wasser durchgeführt wird, d. h. also auch eine Befreiung des Wassers von allen nicht radioaktiven Beimengungen. Dies macht es allerdings notwendig, dem Wasser nachträglich wieder einen gewissen Mineralsalzgehalt künstlich zu geben, um Schädigung der Verdauungsorgane durch den Genuss allzu salzarmen Wassers zu vermeiden. Man kann zwar durch geeignete Vorbehandlung der Austauschharze eine solche volle Entsalzung des Wassers verhindern, geht jedoch damit auch gewisse Nachteile ein. So weist derart behandeltes Wasser einen nur aus einer ein-

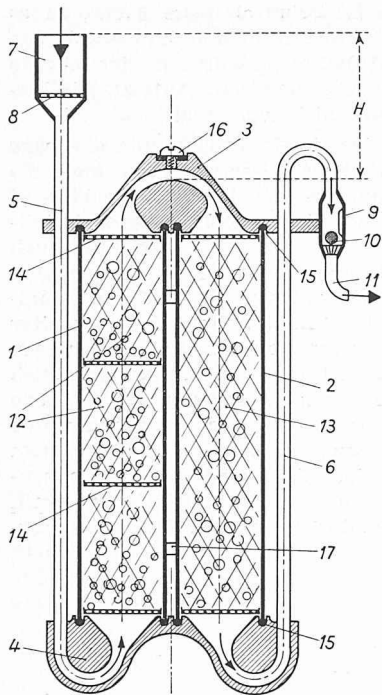


Bild 1. Schema des Not-filters

- 1 Aluminium- oder Kunststoffzylinder für 12
- 2 Aluminium- oder Kunststoffzylinder für 13
- 3 Oberer Aluminiumgussdeckel mit Umleitungs-kanälen und Dichtungen
- 4 Unterer Aluminiumgussdeckel mit Umleitungs-kanälen und Dichtungen
- 5 Zulaufrohr
- 6 Auslaufrohr
- 7 Einschütt-Trichter
- 8 Grobfilter
- 9 Schauglas
- 10 Besatzungsmaterial
- 11 Auslauf
- 12 Kontaktadsorptionsfilter
- 13 Kationen-, Anionen- od. Mischbett-Ionen-Austauscher
- 14 Sieb- oder Filterplatten
- 15 Dichtungen
- 16 Entlüftungsschraube
- 17 Spannbriden
- H Zulaufhöhe

zigen Komponente bestehenden Mineralsalzgehalt auf (je nach Vorbehandlung der Harze als NaOH, Na₂CO₃, NaCl usw.). Bei stark salzhaltigem Rohwasser kann dies unerwünscht sein. Wichtiger jedoch ist, dass bei nur teilweiser Entsalzung gewisse radioaktive Stoffe durch die Austauschmasse nicht erfasst werden und überhaupt der Entseuchungseffekt weniger weitgehend ist als bei Vollentsalzung. Der sicherste Weg, um bei schwacher oder starker Verseuchung, bei niedrigem und hohem Mineralsalzgehalt des Wassers ein unschädliches Trinkwasser zu erhalten, ist demnach die volle Entsalzung, eventuell kombiniert mit entsprechender vorhergehender Filtrierung.

Von diesen Überlegungen ausgehend ist ein Trinkwasserreinigungsverfahren entwickelt worden, das praktisch in jedem Fall angewendet werden kann¹⁾. Es besteht in der Kombination eines oder mehrerer Filtervorgänge mit einem Ionenaustauschvorgang und einer anschliessenden Besatzung. Dieses Verfahren kann apparativ auf verschiedene Weise verwirklicht werden. Die konstruktive Ausgestaltung ist in erster Linie abhängig von der Leistung der Anlage und davon, ob das Gerät fest eingebaut oder transportfähig gebaut werden soll. Bild 1 zeigt das Schema eines solchen Gerätes, das für leichten Transport geeignet ist.

Zwischen die Deckel 3 und 4 sind zwei oder mehrere Filterzylinder 1 und 2 von kreisförmigem Querschnitt eingespannt, in deren Innerem sich die verschiedenen Filter und Austauschstoffe befinden. In der linken Säule sind verschiedene Filtermaterialien 12 eingesetzt, die neben ihrer allgemeinen Filterwirkung zugleich auch gewisse, besonders gefährliche radioaktive Stoffe adsorptiv binden (z. B. Strontium usw.). In der Säule rechts ist die Ionen-Austausch-Masse 13 untergebracht, wobei die für die vollständige Entsalzung notwendige Kationen- und Anionen-Austausch-Masse getrennt oder gemischt eingesetzt werden kann. In einem besonderen, nachgeschalteten Gefäss 9 ist ein Lösekörper 10 eingesetzt, der beim Durchströmen des Wassers Mineralsalze in gewünschter Zusammensetzung abgibt.

Die Einrichtung arbeitet folgendermassen. Das Wasser wird nach erstellter Betriebsbereitschaft des Apparates in den Trichter 7 eingegossen. Das dort eingelegte Sieb 8 hält zunächst grobe Verunreinigungen zurück. Das Wasser strömt dann durch das Rohr 5 nach unten und fliesst anschliessend durch die verschiedenen Filter der linken Säule. Im oberen Deckel wird der Wasserstrom auf die Ionen-Aus-

¹⁾ Schweizerpatent angemeldet.

tausch-Säule rechts übergeleitet und durchströmt das Austauschbett nunmehr von oben nach unten. Das völlig entsalzte Wasser tritt rechts unten aus und fliesst alsdann durch das Rohr 6 nach oben zur Besatzungsvorrichtung 9, um fertig gereinigt aus dem Rohr 11 auszutreten. Durch geeignete Wahl der Höhenlage des Trichters gegenüber dem Ausfluss wird automatisch die Durchflussmenge auf das höchst zulässige Mass beschränkt. Der Besatzungskörper 10 kann so ausgebildet sein, dass er durch sein Verschwinden anzeigt, wenn die Füllung der Apparatur erschöpft ist und erneuert werden muss. Dadurch ist Gewähr dafür geboten, dass die Filtermassen nicht über ihre Arbeitsfähigkeit hinaus benutzt werden. Natürlich besteht auch die Möglichkeit, die Radioaktivität des fertigen Trinkwassers durch eines der auf dem Markt befindlichen Strahlenmessgeräte zu kontrollieren.

Versuche haben gezeigt, dass mit dem beschriebenen Verfahren eine Verringerung der Radioaktivität des Wassers auf weniger als 0,1‰ des Ausgangswertes erreichbar ist. Filtrationsverfahren allein (mit adsorptiv wirkenden Filtermaterialien) lassen dagegen bekanntlich bestenfalls eine Verminderung der Aktivität auf einige Prozent erzielen. Das Verfahren mit Vollentsalzung hat also eine mindestens 100 mal stärkere Wirksamkeit, was besonders im Kriegsfall von grösster Bedeutung sein kann, da dann mit hohen Verseuchungsgraden zu rechnen ist. Auch unter solchen Verhältnissen liefert das Vollentsalzungsverfahren noch in den meisten Fällen ein Trinkwasser, das wenigstens vorübergehend ohne gesundheitliche Schäden genossen werden kann. Seine Anwendung erscheint um so mehr geboten, als hier nicht erst die Frage entschieden werden muss, ob es auch im gegebenen Fall benutzt werden darf oder nicht.

Voraussetzung dafür, dass im entscheidenden Moment das Verfahren auch nutzbar gemacht werden kann, ist allerdings wie bei allen übrigen Verfahren eine rechtzeitige Vorbereitung. Nicht nur werden solche Geräte in grosser Zahl unter Armee und Zivilbevölkerung verteilt werden müssen. Da die Austauschharze in der Schweiz nicht hergestellt werden können, sind sie bereits vor Ausbruch von Kriegshandlungen zu beschaffen und einzulagern. Frühzeitig getroffene Vorsorge auf diesem Gebiet ist also wichtig, um unser Land vor schlimmen Auswirkungen bewahren zu helfen.

Adresse des Verfassers: H. Roshard, Ing. S.I.A., Seestrasse 186, Küsnacht ZH.

Vom Bau der 220-kV-Grandinagia-Leitung

Von Dr. A. W. Meichle, Bernische Kraftwerke AG, Bern

DK 621.315.17

Nachdem im Jahre 1955 nach zweijähriger Bauzeit die leistungsfähige 220-kV-Sanetschleitung, welche von der Schaltstation Riddes im Wallis über den 2272 m hohen Sanetschpass nach der grossen Unterstation Mühleberg führt, in Betrieb genommen werden konnte, sind die Bernischen Kraftwerke AG. (BKW) gegenwärtig damit beschäftigt, zwei weitere wichtige Alpenleitungen zu erstellen, nämlich die Grimsel- und die Grandinagialeitung. Beide Leitungen sind eine Gemeinschaftsanlage der BKW und der Elektrizitätswerke der Städte Basel, Bern und Zürich, welche vier Partner eine einfache Gesellschaft bilden. Projektierung und Bauleitung wurden den BKW übertragen.

Die Grimselleitung

Die Grimselleitung wird für zwei Stränge und 220 kV Spannung gebaut. Der westliche Strang (Walliser Leitung) wird in Ulrichen an die 220-kV-Rhonetalleitung Mörel-Ulrichen angeschlossen. Die BKW sind alleinige Besitzer des Walliser Stranges. Der östliche Strang (Tessiner Leitung) bildet die Fortsetzung der nachstehend beschriebenen Leitung San Carlo-Grandinagia-Nufenen-Ulrichen.

Die neue Grimselleitung, welche nach dem Muster der Sanetschleitung gebaut und im Frühjahr 1959 in Betrieb kommen wird, setzt sich aus den drei Abschnitten Ul-