

Zeitschrift: Schweizerische Bauzeitung
Herausgeber: Verlags-AG der akademischen technischen Vereine
Band: 77 (1959)
Heft: 13

Artikel: Schnellaufende Zweitakt-Dieselmotoren mit Umkehrspülung
Autor: [s.n.]
DOI: <https://doi.org/10.5169/seals-84230>

Nutzungsbedingungen

Die ETH-Bibliothek ist die Anbieterin der digitalisierten Zeitschriften. Sie besitzt keine Urheberrechte an den Zeitschriften und ist nicht verantwortlich für deren Inhalte. Die Rechte liegen in der Regel bei den Herausgebern beziehungsweise den externen Rechteinhabern. [Siehe Rechtliche Hinweise.](#)

Conditions d'utilisation

L'ETH Library est le fournisseur des revues numérisées. Elle ne détient aucun droit d'auteur sur les revues et n'est pas responsable de leur contenu. En règle générale, les droits sont détenus par les éditeurs ou les détenteurs de droits externes. [Voir Informations légales.](#)

Terms of use

The ETH Library is the provider of the digitised journals. It does not own any copyrights to the journals and is not responsible for their content. The rights usually lie with the publishers or the external rights holders. [See Legal notice.](#)

Download PDF: 06.02.2025

ETH-Bibliothek Zürich, E-Periodica, <https://www.e-periodica.ch>

mens betrafen, so unter anderen eine Erhöhung des Aktienkapitals von 0,6 auf 10 Mio Fr. Der vorgesehenen Erstausführung sollen später weitere von mittlerer und grosser Leistung folgen. Das gewählte System bietet eine Reihe von Vorteilen gegenüber anderen Systemen. Es eignet sich u. a. besonders gut für schweizerische Verhältnisse. Es ist einfach und lässt sich sowohl für kleine als auch für grosse Leistungen anwenden. Es ist auch stark entwicklungsfähig. Dank seiner Vorteile werden heute grosse Kernkraftwerke dieses Typs teils projektiert, teils stehen sie schon im Bau, und zwar sowohl in Europa als auch in den USA. Das zeigt, dass die Grundkonzeption als zweckmässig gelten kann. Die

Bauzeit ergibt sich auf Grund eines genauen Bauprogramms zu vier Jahren. Es wird erwartet, dass mit dem Bau noch dieses Jahr begonnen und die Zentrale bei der nächsten Landesausstellung im Jahre 1964 im Betrieb stehen wird. Von einer Rentabilität kann begrifflicherweise nicht gesprochen werden. Es geht nicht darum, die Gesteungskosten der erzeugten Energie zu senken, sondern darum, völlig neue Quellen zu erschliessen, die in absehbarer Zeit die bestehenden, die sich zu erschöpfen beginnen, zu ergänzen vermögen. Die ersten Anlagen werden teure Energie liefern. Ihr Betrieb wird aber zeigen, wie wirtschaftliche Kernkraftwerke später zu bauen und zu betreiben sein werden.

Schnellaufende Zweitakt-Dieselmotoren mit Umkehrspülung

DK 621.436.13

Der schnellaufende Zweitakt-Klein-Dieselmotor zeichnet sich durch einfachen Aufbau, geringen Raumbedarf, geringes Gewicht und verhältnismässig niedrigen Brennstoffverbrauch aus. Er eignet sich daher für den Antrieb von Omnibussen, schnellen Lastwagen, militärischen Fahrzeugen usw. Weitere Vorteile sind die geringe Zahl der bewegten Teile, vor allem der Wegfall des bei Viertaktmotoren nötigen Ventiltriebs sowie erleichterte Montage und Ueberholung. Eines der wesentlichen Mittel, diese Vorteile zu erzielen, ist eine wirksame Spülung. Prof. Dr. H. List, Graz, berichtet in der «Automobiltechnischen Zeitschrift» 1959, Heft 1, über die Umkehrspülung, die in der von ihm geleiteten Anstalt für Verbrennungsmotoren (AVL) entwickelt wurde, sowie über die mit dieser Spülart zusammenhängenden konstruktiven Massnahmen.

Bild 1 zeigt halbschematisch einen Zylinder eines raschlaufenden Zweitaktmotors, wie er sich auf Grund eingehender Spülversuche als günstigste Lösung ergeben hat. Der Luftweg ist aus Bild 2 ersichtlich, das die Zylinderbüchse darstellt. Darnach tritt die Spülluft durch sechs Schlitze a in den Zylinder ein, die im Aufriss schräg nach oben verlaufen und deren Axen im Grundriss auf einen stark exzentrischen Punkt zulaufen. Die Auspuffschlitze liegen horizontal bzw. senkrecht zur Zylinderaxe. Die Schlitzbreite wird so klein gehalten, dass einerseits die Luft gut geführt wird und andererseits die Kolbenringenden nicht heraustreten können, was zu Ringbrüchen führen würde. Wohl wäre es möglich, breitere Schlitze zu verwenden, um so mehr Luft in den Arbeitsraum hineinzubringen. Dabei müssten aber die Kolbenringe fixiert werden, was man wegen der Gefahr des Festklebens der Ringe lieber vermeidet. Weiter müssten entsprechend geformte Kanäle im Zylinderblock vorgesehen

werden, was das an sich schon verwickelte Gusstück noch weiter beträchtlich komplizieren würde.

Bei der gewählten Bauweise ergibt sich im Bereich der Schlitze eine doppelwandige, verhältnismässig dicke Büchse. Diese wird dadurch bedeutend versteift, was vorteilhaft ist. Weiter lassen sich in den Stegen zwischen den Schlitzen vertikale Kühlkanäle aussparen. Die Kühlung der Auspuffschlitze ist bei Hochleistungsmaschinen notwendig. Sie verbessert die Wärmeabfuhr aus den Kolben und verhindert ein Verbiegen der Büchse infolge ungleicher Wärmedehnungen. Bei der heutigen Giesstechnik ist es möglich, die Schlitze und die Wasserkanäle in den Schlitzstegen, selbst bei kleinen Zylindern (bis 85 mm Durchmesser), so genau zu giessen, dass eine Nacharbeit nicht erforderlich ist und die Bearbeitung nicht viel teurer wird als bei einfachen Viertaktbüchsen.

Das zu verwendende Gusseisen muss zum Erzielen eines einwandfreien Laufes der Kolbenringe ein im Mikrogefüge nachweisbares Phosphitnetz aufweisen. Nach anfänglichen Schwierigkeiten ist es gelungen, mit einem Phosphorgehalt von 0,25 % ein genügend fein ausgebildetes Netz des Phosphiteutektikums bei einwandfreier Gussbeschaffenheit zu erhalten.

Wie aus Bild 1 hervorgeht, ergibt die Zuleitung der Spülluft eine verhältnismässig grosse Zylinderdistanz a . Ihr Verhältnis zur Bohrung D beträgt $a/D = 1,58$ bis $1,62$ gegenüber $1,3$ bis $1,35$ bei Viertaktmotoren. Dies führt bei mehrzylindrigen Reihentmotoren zu langen Maschinen. Bei Motoren kleiner und mittlerer Leistung beschränkt man die Reihentbauart meist auf zwei bis drei Zylinder und wählt für grössere Leistungen und grössere Zylinderzahlen die V-Bauart. Hier kann das genannte Verhältnis a/D unverändert

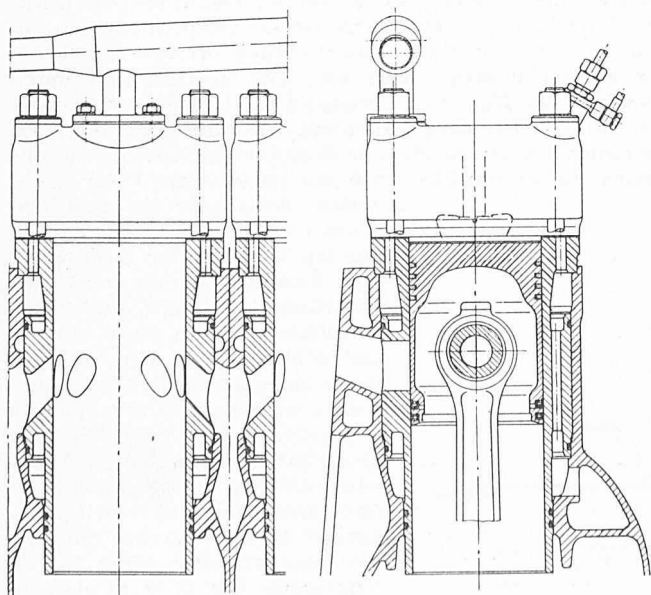


Bild 1 (links). Halbschematische Vertikalschnitte durch einen Zylinder eines schnellaufenden Zweitakt-Dieselmotors mit Umkehrspülung nach der von der Anstalt für Verbrennungsmotoren von Prof. Dr. Hans List (AVL) entwickelten Bauweise

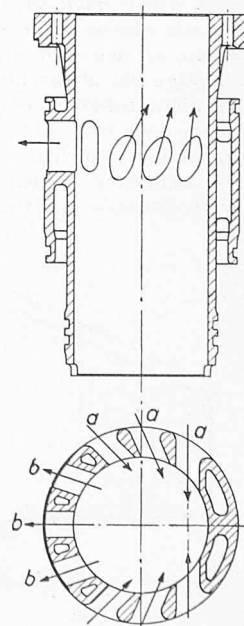


Bild 2 (rechts). Zylinderbüchse eines schnellaufenden Zweitaktmotors nach Bild 1. a Schlitze für Spülluft-Eintritt (entsprechend der in Bild 1 links dargestellten Ausbildung); b Auspuffschlitze

übernommen werden. Bei Viertaktmotoren in V-Bauart liegt es zwischen 1,56 bis 1,65, also im selben Bereich.

Bei der V-Bauweise bietet ein verhältnismässig grosser Winkel zwischen den beiden Zylinderachsen insofern Vorteile, als dadurch die Kurbelwellenlager weniger stark belastet werden. Man wählt ihn oft zu 90° , wobei sich die Massenkraften erster Ordnung vollständig ausgleichen lassen. Zugleich aber ergeben sich beträchtliche Kraftkomponenten in horizontaler Richtung, was zu einer besondern Ausbildung der Lager und des Kurbelgehäuses zwingt. Bewährt hat sich eine Lagerkonstruktion nach Bild 3, bei der entweder der Anker durch den Lagerbügel gezogen (Bauart a, links) oder, wenn dieser dafür zu schmal ist, die Lagerbügel mit dem Kurbelgehäuse-Unterteil beidseitig verschraubt werden (Bauart b, rechts).

Die von der AVL entwickelten Fahrzeugmotoren verwenden im allgemeinen Rootsgebläse, die in das V, also zwischen die beiden Zylinderreihen gelegt werden. In diesem Raum lassen sich auch die andern Hilfseinrichtungen einbauen. Dabei müssen dann aber die Auspuffschlitze nach aussen führen, wo sich die Auspuffleitungen leicht anbringen lassen. Die andere Bauweise mit nach innen geführten, wassergekühlten Auspuffschlitzen ergibt komplizierte Zylinderblöcke und lässt sich nur unter Verwendung eines Schleudergebläses verwirklichen, das am einen Ende des Motors angebracht werden kann, ohne dass dadurch die Baulänge wesentlich vergrössert würde.

Bei der Durchbildung des Verbrennungssystems ist die gegenüber Viertaktmotoren höhere thermische Beanspruchung zu berücksichtigen. Um den Wärmeübergang an den Kolben klein zu halten, soll der Kolbenboden möglichst flach sein, und es soll starke Wirbelbildung vermieden werden, besonders bei Maschinen mit grösserem Zylinderdurchmesser (über etwa 100 mm). Systeme mit Vorkammern sind auf verschiedene Brennstoffe unempfindlich, eignen sich also für Vielstoffbetrieb, ergeben eine günstige Gemischbildung mit höher liegender Rauchgrenze und lassen sich für Motorleistungen bis etwa 200 PS auch bei Zweitakt verwenden. Bei kleinen Motoren wurden verschiedene Wirbelkammern mit gutem Erfolg angewendet. Hinsichtlich Verbrauch und thermischer Beanspruchung hat sich die direkte Einspritzung in einen zylinderförmigen Brennraum als vorteilhaft erwiesen, dessen Durchmesser etwa gleich dem halben Kolbendurchmesser ist und der im Deckel ausgespart wird. Er ist in Bild 1 gestrichelt angedeutet.

Der Kolben hat neben der Uebertragung der Kräfte auf den Kolbenzapfen gegen den Arbeitsraum abzudichten, Spülluft- und Auslassschlitze zu steuern und den Oelübertritt in diese Schlitze zu verhindern. Er wird in der AVL aus übereutektischem Aluminium hergestellt, so dass Gewicht und Massenkraften trotz reichlichen Wandstärken für guten Wärmeabfluss mässig sind. Die oberen Dichtungsringe erhalten leicht trapezförmigen Querschnitt, weil sie so weniger festkleben. Um Brüche an den Ringenden infolge Ueberstreichen der Schlitze zu vermeiden, werden diese Enden entsprechend geformt, so dass sie mit nur noch schwachem Druck aufliegen. Die Kolbenringe bestehen aus vergütetem

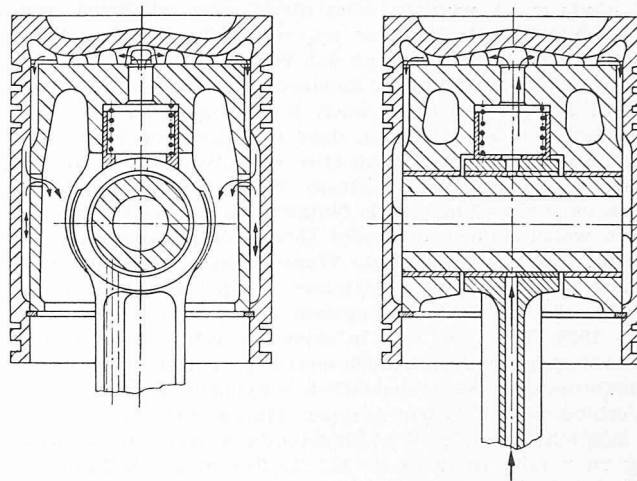


Bild 4. Stuhlkolben mit Oelkühlung

Guss oder aus Stahl und erhalten verchromte Laufflächen. Die Oelabstreifringe müssen satt auf der Lauffläche anliegen, damit der Oelverlust in zulässigen Grenzen bleibt. Zur Kühlung des Kolbens kann Oel aus dem Zapfenlager von unten gegen den Kolbenboden geprützt werden, das durch die durchbohrte Pleuelstange zugeführt wird. Nachteilig ist dabei, dass die Oelzufuhr wegen zunehmenden Massenkraften mit wachsender Drehzahl abnimmt. Daher werden gelegentlich auch im Kurbelgehäuse fest angebrachte Düsen verwendet, die Oel gegen die Kolbenböden spritzen. Bei grösseren Zylinderabmessungen verwendet man gelegentlich mehrteilige Kolben nach Bild 4.

Das Kolbenbolzenlager erfährt im Gegensatz zum Viertaktverfahren keinen Druckwechsel, was seine Schmierung erschwert. Gut bewährt hat sich ein System von Schmiernuten in den Lagerbüchsen, die leicht schraubenförmig angeordnet sind. Die Zylinderlauffläche wird in der Gegend der Schlitze um etwa $0,04$ mm tonnenförmig zurückgeschliffen, um die Schlitzstege zu entlasten. Die Schliffart der Laufflächen von Büchse und Kolben sind auf Grund eingehender Untersuchungen sorgfältig aufeinander abgestimmt. Die Gleitfläche an der Büchse wird als verhältnismässig rauhe, gehonte Oberfläche mit etwa $6,3 \cdot 10^{-4}$ mm Rauigkeit und einem Schliffstrich, der um etwa 45° zur Zylinderaxe geneigt ist, ausgeführt.

Nach den hier beschriebenen Konstruktionsrichtlinien sind in der AVL u. a. folgende Motoren entwickelt worden: 1. Ein Zweizylindermotor für Lieferwagen der Firma Alfa Romeo, Mailand, bei dem zum Ausgleich der 1. Ordnung des Momentes der hin- und hergehenden Massen eine Welle eingebaut wurde, die gegenüber der Kurbelwelle mit entgegengesetzter Drehrichtung umläuft (Leistung 30 PS, Drehzahl 3000 U/min, Bohrung 85 mm, Hub 102 mm). 2. Ein Sechszylinder-V-Motor für die Fordwerke Köln zum Antrieb von 4,5-t-Lastwagen, der bei 2800 U/min 120 PS leistet. (Bohrung 92 mm, Hub 105 mm). 3. Ein Sechszylinder-V-Motor für 200 PS bei $n = 1500$ und $p_{me} = 5$ kg/cm², der einen niedrigsten Brennstoffverbrauch von 161 g/PS h erreicht.

Bei Motoren, die viel im Teillastgebiet bei höheren Drehzahlen fahren, lässt sich durch Abblasen von Spülluft, also durch Verbinden von Saug- und Druckseite des Spülgebläses mittels eines Kanals mit einstellbarer Drosselöffnung der Verbrauch im Teillastgebiet wesentlich absenken. Von dieser Möglichkeit wird z. B. im Stadtbetrieb von Omnibussen mit Erfolg Gebrauch gemacht.

Mitteilungen

Abwärmeverwertung an Grossgeneratoren. Ein durch die österreichischen Firmen Inges-Klimatechnik und Elin AG. gemeinsam ausgearbeitetes Verfahren zur Ausnützung von Verlustwärmern grosser Generatoren für Raumheizzwecke ist erstmals im Inn-Kraftwerk Simbach-Braunau und später u. a. auch im Donau-Kraftwerk Jochenstein mit gutem Er-

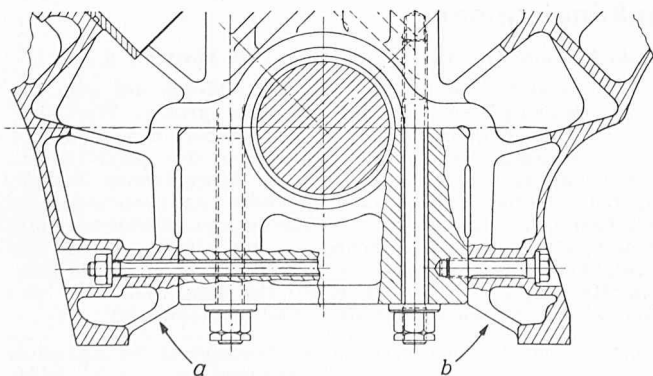


Bild 3. Ausbildung des Kurbelgehäuse-Unterteiles von V-Motoren mit Lagereinbau und besonderer Querversteifung. a) Versteifung durch durchgehenden Zuganker; b) Versteifung durch Schraube