

Zeitschrift: Schweizerische Bauzeitung
Herausgeber: Verlags-AG der akademischen technischen Vereine
Band: 77 (1959)
Heft: 27

Artikel: Automatische Regelung von Dampferzeugern, Dampf- und Gasturbinen
Autor: Profos, P.
DOI: <https://doi.org/10.5169/seals-84279>

Nutzungsbedingungen

Die ETH-Bibliothek ist die Anbieterin der digitalisierten Zeitschriften. Sie besitzt keine Urheberrechte an den Zeitschriften und ist nicht verantwortlich für deren Inhalte. Die Rechte liegen in der Regel bei den Herausgebern beziehungsweise den externen Rechteinhabern. [Siehe Rechtliche Hinweise.](#)

Conditions d'utilisation

L'ETH Library est le fournisseur des revues numérisées. Elle ne détient aucun droit d'auteur sur les revues et n'est pas responsable de leur contenu. En règle générale, les droits sont détenus par les éditeurs ou les détenteurs de droits externes. [Voir Informations légales.](#)

Terms of use

The ETH Library is the provider of the digitised journals. It does not own any copyrights to the journals and is not responsible for their content. The rights usually lie with the publishers or the external rights holders. [See Legal notice.](#)

Download PDF: 30.01.2025

ETH-Bibliothek Zürich, E-Periodica, <https://www.e-periodica.ch>

ändert, d. h. mit Wechselstrom-Kollektormotoren ausgerüstet zu werden. Am 1. Dezember 1907 konnte der fahrplanmässige Betrieb übernommen werden. Ueber die mit ihm gesammelten Erfahrungen hat Prof. Dr. W. Kummer in der SBZ Bd. 54, Hefte 4 bis 7 eingehend berichtet (siehe auch SBZ Bd. 119, S. 97, dort Literaturverzeichnis). Ein Sonder-

druck dieses Aufsatzes ist 1947 in die Dokumenten-Kassette im Sockel des Huber-Stockar-Denkmal in Flüelen gelegt worden (s. «Bulletin des SEV» vom 26. Juli 1947 und SBZ 1947, S. 563). Die erste Lokomotive hat man nach Wiederherstellung ihrer ursprünglichen Beschaffenheit am 11. Juni 1959 ins Verkehrshaus der Schweiz in Luzern übergeführt.

Automatische Regelung von Dampferzeugern, Dampf- und Gasturbinen DK 621-53: 621.1:621.438

Von Prof. Dr. P. Profos, ETH, Zürich

Im Rahmen der Herbsttagung der Schweizerischen Gesellschaft für Automatik¹⁾ vom 2./5. Dezember 1958 wurde neben drei anderen Themen eine Vortragsreihe über automatische Regelung von Dampferzeugern und thermischen Turbomaschinen abgehalten. Die im Kongresshaus durchgeführte Veranstaltung war gut besucht, wobei neben schweizerischen Teilnehmern auch eine Anzahl ausländischer Fachleute zugegen waren. Gemäss dem allgemeinen Charakter dieser Tagung wurde auch mit diesen Vorträgen bezweckt, nicht nur einen Ueberblick zu geben, sondern einzelne aktuelle Probleme herauszugreifen und dabei zu Einzelfragen vorzustoßen.

A. Regelung von Dampferzeugern

Durch einen Dampferzeuger laufen Stoff- und Energieströme (Bild 1), die aufeinander abgestimmt werden müssen. Dies geschieht bei kleineren Einheiten mindestens teilweise von Hand, bei grossen Kesseln jedoch weitgehend automatisch. Die Regelung eines Dampferzeugers bedeutet daher immer die gleichzeitige Beherrschung einer ganzen Anzahl von Einzelgrössen, was dazu führt, dass bei jedem grösseren Kessel immer mehrere Regelkreise vorliegen (Bild 2). Gestiegene Anforderungen an das Manövrierverhalten des Kessels, an die Konstanz von Druck und Temperatur des Dampfes, die Hinzunahme der Zwischenüberhitzung, besondere Be-

¹⁾ Ankündigung SBZ 1958, Heft 45, S. 684.

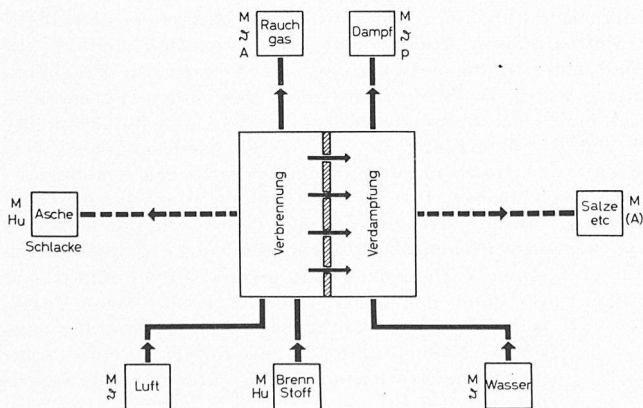


Bild 1 Stoff- und Energieströme im Dampferzeuger und Messgrössen zu ihrer Erfassung.

Feuerseitig: Luft und Brennstoff werden bei der Verbrennung umgesetzt und verlassen als Rauchgas und Asche den Kessel. Von dem durch Luft und Brennstoff in den Kessel eingeführten Energiestrom wird der grösste Teil durch Wärmeübertragung auf die Wasserseite überleitet.

Wasserseitig: Das eingespeiste Wasser verlässt bis auf das angereicherte Salze enthaltende Abschlammwasser den Kessel in Form von Dampf. Die im Dampfstrom enthaltene Energie entspricht — bis auf die Wärme- und Abschlammverluste — der Summe der durch die Heizfläche aufgenommenen und der im Speisewasser zugeführten Energie.

Die zur Erfassung der Stoff-, bzw. Energiemengen erforderlichen Messgrössen sind jeweils durch Buchstaben angegeben. Diese bedeuten M = Menge, δ = Temperatur, p = Druck, H_u = Heizwert, A = Analyse.

dingungen für die Feuerung usw., führen alle zu einer weiteren Vermehrung der Regelkreise. An einem modernen Gross-Dampferzeuger können deshalb bis zu hundert und mehr Regelkreise vorliegen.

Schon diese wenigen Hinweise mögen die hervorragende Bedeutung der Regelungstechnik für den Dampferzeuger erkennen lassen. Wichtiger ist jedoch die Verknüpfung mit den grossen wirtschaftlichen Werten, die in Dampfanlagen im Spiele sind. Man braucht nur zu bedenken, welches Ausmass direkte und indirekte Schäden beim Versagen eines Reglers hier annehmen können, um die Bedeutung der Regelung zu ermessen. Die raschen Fortschritte der Technik der Dampferzeugung in den letzten Jahren, insbesondere die Steigerung des Dampfdruckes bis ins überkritische Gebiet und der Dampftemperatur bis in den Bereich der Rotglut der Stähle und schliesslich die Zusammenballung immer grösserer Leistungen in einer Dampferzeugereinheit machen die sichere Beherrschung der Vorgänge im Kessel vollends unabdingbar. Es muss daher mit allen Mitteln angestrebt werden, die Technik der Kesselregelung weiter zu verbessern und zu verfeinern.

Ein wichtiges Mittel hierzu stellt die moderne Regeltheorie dar, deren Anwendung auf Probleme von Dampferzeugern in den letzten Jahren stark gefördert worden ist und die bereits zu schönen Erfolgen geführt hat. Die beiden ersten Vorträge der Tagung orientierten über Ergebnisse dieser Bemühungen.

Die Ausführungen von L. Acklin (Gebrüder Sulzer AG., Winterthur) über: «Anwendung von Analogiegeräten zur Behandlung von Regelproblemen an Wärmeaustauschern», brachte einen Ueberblick über den derzeitigen Stand der theoretischen Erfassung des Uebertragungsverhaltens von

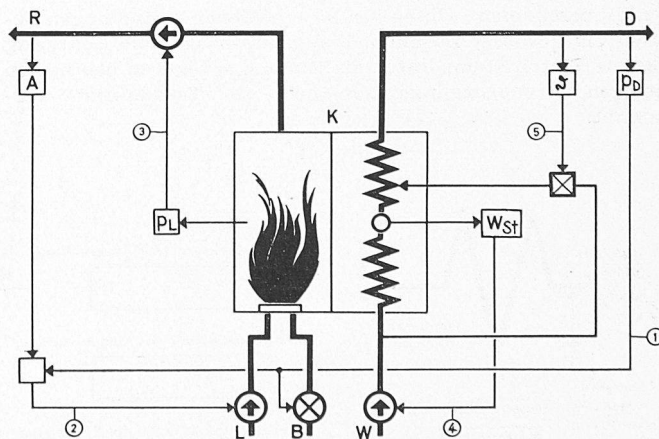


Bild 2 Beispiel einer Kesselregelung (Prinzipschema).

- 1 Regelsignal (Dampfdruck p_D) der Leistungsregelung, auf Brennstoffstrom B und Luftstrom L wirkend.
- 2 Regelsignal der Verbrennungsregelung (Abgasanalyse A), auf das Verhältnis Luft/Brennstoff wirkend.
- 3 Regelsignal der Saugzugregelung (Brennkammerdruck p_L), auf Rauchgasstrom R wirkend.
- 4 Regelsignal des Arbeitsmittelinhalts im Kessel (Wasserstand der Kesseltrommel W_{st}), auf Speisewasserstrom W wirkend.
- 5 Regelsignal der Dampftemperaturregelung (Frischdampf Temperatur δ), auf Speisewassereinspritzung in den Ueberhitzer wirkend.

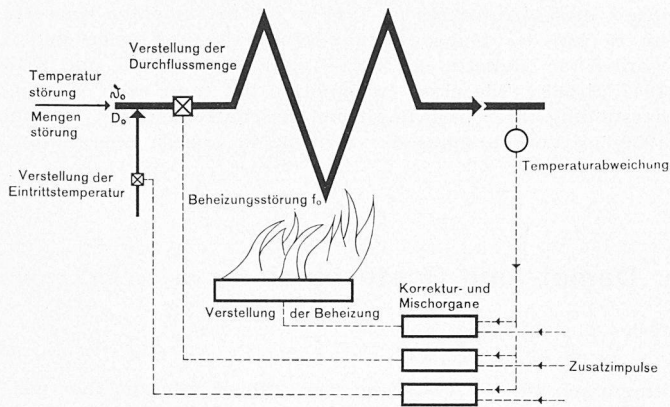


Bild 3 Möglichkeiten der Regelung eines Ueberhitzers. Die Regelung der Dampftemperatur am Ueberhitzer-Austritt kann durch Verändern der Dampfmenge oder der Dampfeintrittstemperatur vor dem Ueberhitzer (zum Beispiel durch Wassereinspritzen) oder durch Beheizungsänderung erfolgen. Ungewollte Änderungen dieser Größen wirken sich als Störungen auf die Regelung aus.

Ueberhitzern und die damit gegebenen Möglichkeiten, die Vorgänge der Temperaturregelung dieser Kesselteile auf Analogegeräten schnell und ausreichend genau zu bestimmen.

Die Regelgröße einer Ueberhitzerregelung ist die Dampftemperatur am Austritt aus dem Ueberhitzersystem (Messort). Sie wird für regeltechnische Betrachtung praktisch von drei Größen beeinflusst: von der Dampfeintrittstemperatur, dem Dampfstrom und der Beheizung des Ueberhitzers. Auf Änderungen dieser Größen ist die Antwort des Ueberhitzersystems in Form des Verlaufes der Austrittstemperatur jeweils verschieden, so dass also drei verschiedene Uebertragungsverhalten vorliegen (Bild 3).

Bei der Ableitung der grundlegenden Gleichungen für diese Uebertragungsverhalten wurde von den üblicherweise gemachten vereinfachenden Annahmen ausgegangen, wobei die mathematische Beschreibung der Zusammenhänge auf partielle Differentialgleichungen führt. Dabei bringt bei geschickter Wahl der Bezugsgrößen der Uebergang auf dimensionslose Darstellung eine merkliche Vereinfachung. Diese Gleichungen sind aber in dieser Form für die Einführung in Regelungsrechnungen noch nicht geeignet. Es lassen sich jedoch daraus — zweckmässigerweise unter Benutzung der Laplace-Transformation — die den drei erwähnten Uebertragungsverhalten entsprechenden Frequenzgänge bestimmen. Unter den so erhaltenen Beziehungen besteht ein gewisser Zusammenhang, indem der Frequenzgang für die Eintrittstemperatur als Eingangsgrosse in den beiden übrigen Frequenzganggleichungen als Teilfunktion vorkommt.

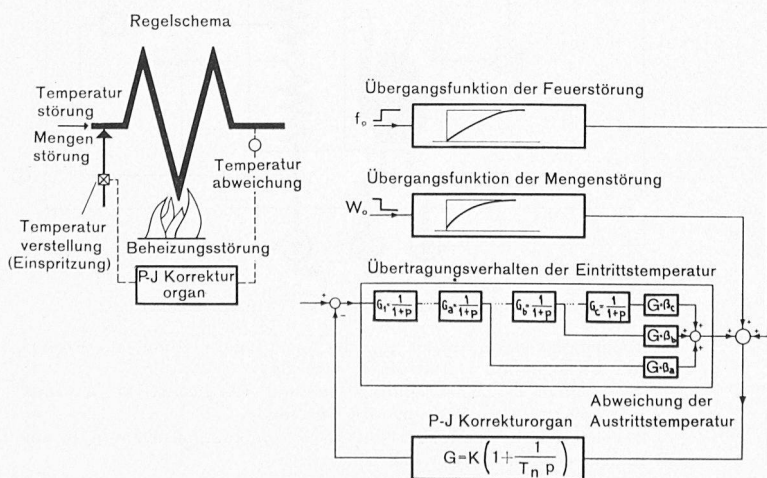


Bild 5 (links). Schema einer Ueberhitzerregelung durch Einspritzung
Bild 5 (rechts). Blockschema des Analogrechners zur Bestimmung des Regelverhaltens einer Einspritzregelung

$$\Phi(\tau) = e^{-\kappa_D \tau} \left[e^{-T_1} I_0(2\sqrt{\kappa_D \tau}) + \int_0^{\tau} e^{-T_1} I_0(2\sqrt{\kappa_D \tau'}) d\tau' \right]$$

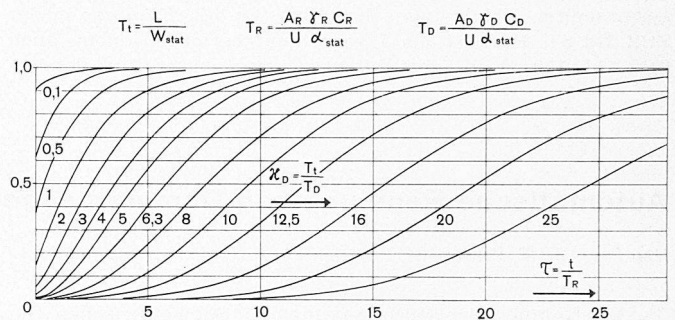


Bild 4 Kennfunktion $\Phi(\tau)$ für das Uebertragungsverhalten «Eintrittstemperatur — Austrittstemperatur» eines Ueberhitzers. Die Schar der Linien $\Phi(\tau)$ gibt die verschiedenen Formen des Dampftemperaturverlaufs am Ueberhitzeraustritt bei sprunghafter Änderung der Dampftemperatur am Eintritt wieder (ohne Berücksichtigung der durch die endliche Dauer des Durchströmens bedingten Totzeit). Die Abmessungen des Ueberhitzers sowie die thermodynamischen Daten des Systems gehen durch die Kenngrößen T_1 , T_R , T_D und die daraus abgeleiteten Größen κ_D bzw. τ in die Darstellung ein.

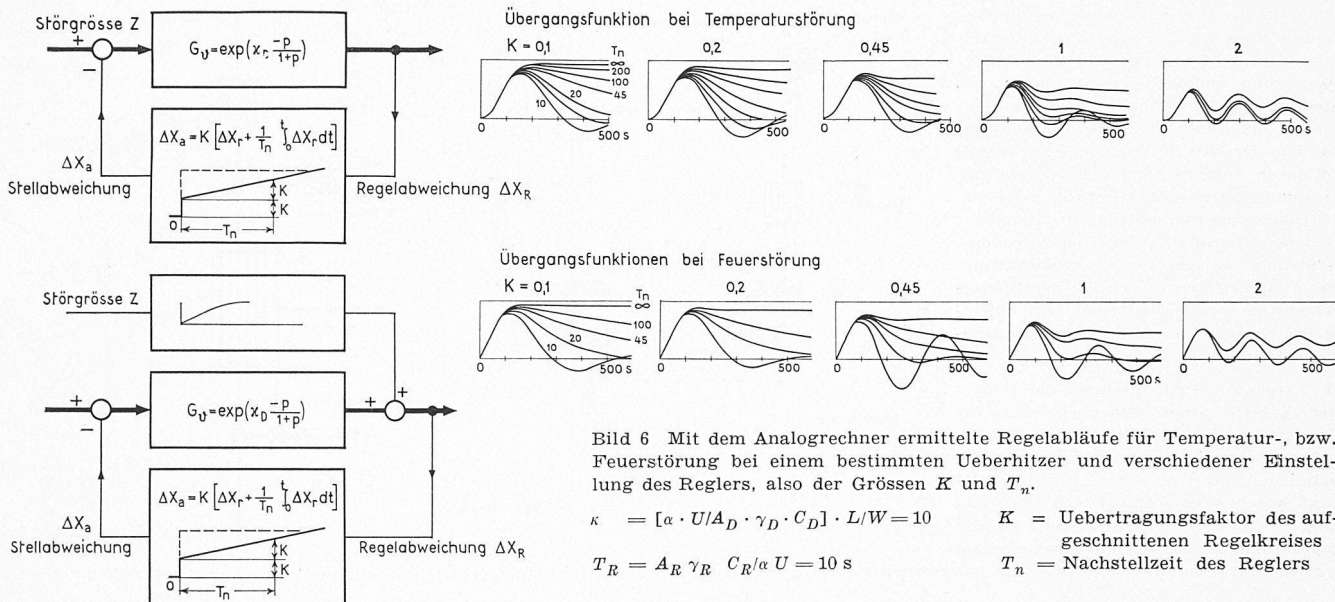
Die rechnerische Untersuchung von Ueberhitzerregelungen ist damit für den Einzelfall verhältnismässig einfach durchführbar, wenn auch etwas zeitraubend. Es ist auch möglich, das Uebertragungsverhalten der Regelstrecke durch die anschaulichere Uebergangsfunktion zu beschreiben. Die hierfür geltenden Gleichungen lassen sich, wiederum unter Zuhilfenahme der Laplace-Transformation, aus den Frequenzganggleichungen ermitteln. Interessant ist hierbei das Ergebnis, dass die Uebergangsfunktion für den wichtigen Fall der Eintrittstemperaturstörung sich im wesentlichen als nur durch drei Kenngrößen bestimmt erweist (Bild 4).

Für oft sich wiederholende Rechnungen wird man aber darnach trachten, die Arbeit durch eine Analogie-Rechenmaschine durchführen zu lassen. Dazu sind aber die Frequenzgang- und Uebergangsfunktions-Gleichungen nicht unmittelbar geeignet. Anzustreben wäre, das Uebertragungsverhalten der hier vorliegenden Kontinua jeweils durch Zusammenschalten einer endlichen Zahl einfacher Schwinger zu approximieren. Eine solche Approximation gelingt auf Grund einer Reihenentwicklung des Temperatur-Frequenzganges, wobei die im wesentlichen gewonnene Potenzreihe durch eine Serie-Summenschaltung immer gleicher Elemente mit dem Frequenzgang $G = 1/(1+p)$ wiedergegeben werden kann. Darnach kann das Schaltschema des Analogrechners beispielsweise für reine Regelung der Wasser-Einspritzung (unter Vernachlässigung der durch die Einspritzung hervorgerufenen Dampfstromänderung) grundsätzlich einen Aufbau nach Bild 5 erhalten. In Bild 6 sind für einen gegebenen Ueberhitzer die durch Variation der Reglerkenngrößen (Uebertragungsfaktor K , Nachstellzeit T_n) die mit Hilfe eines Analogrechners erhaltenen Regelabläufe aufgezeichnet.

Damit ist das Problem der Uebertragung solcher Regelungsuntersuchungen auf Analogrechner grundsätzlich gelöst. Die dabei im Vergleich zur strengen Theorie zu erzielende Rechengenauigkeit ist nur noch eine Frage des Aufwandes; sie ist jedenfalls bei dem von Gebrüder Sulzer für diese Zwecke eingesetzten Gerät für technische Ansprüche befriedigend.

*

Der Vortrag von *M. Schunk* (Technische Hochschule Stuttgart): «Das Uebertragungsverhalten von Verdampfungsvorwärmern und sein Einfluss auf die Speiseregelung von Trommelkesseln» behandelte ein neu entwickeltes rechnerisches Verfahren zur Erfassung des dynamischen Verhaltens von im Zwangsdurchlauf arbeitenden Vorwärmungs-Teilverdampfungssystemen. Die ent-



sprechenden Untersuchungen wurden seinerzeit durch Regelschwierigkeiten an Trommelkesseln mit Verdampfungsvorwärmern angeregt. Die Regelstrecke wird hier, abgesehen von den Vorgängen in der Trommel, durch zwei hintereinandergeschaltete Teilstücke gebildet (Bild 7), nämlich durch den Vorwärmerteil 3, in dem praktisch nur Temperaturänderungen stattfinden, und den Verdampfungsteil 5, in dem praktisch nur Volumenänderungen eintreten. Im ersten Teil ist der Zustand des Arbeitsmittels einphasig, im zweiten Teil zweiphasig.

Ein analytisches Verfahren, ähnlich dem für Ueberhitzer angewandten, wäre hier für den Vorwärmerteil ohne weiteres brauchbar; dagegen bereitet es für den Verdampfungsteil grosse Schwierigkeiten. Es wurde deshalb eine Unterteilung des Systems in endliche Abschnitte und eine abschnittsweise Durchrechnung vorgezogen. Dabei ist es zweckmässig, noch den sogenannten Uebergangsbereich, in welchem sich bei Regelvorgängen der Verdampfungsbereich verschiebt, gesondert zu betrachten.

Besonders interessant sind die der Durchrechnung des Uebergangs- und des Verdampfungsbereiches zugrunde liegenden Ueberlegungen. Im Uebergangsbereich wird auf eine dynamische Betrachtungsweise verzichtet, und es werden nur die durch Aenderungen der Temperatur und Geschwindigkeit

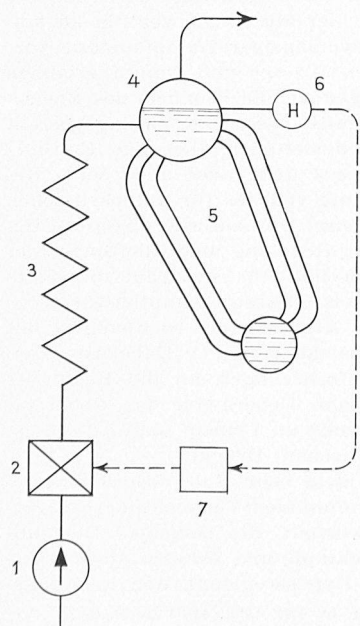


Bild 7 (links). Prinzipschema der Speiseregulation eines Naturumlaufkessels.

- 1 Speisepumpe
- 2 Speiseregventil
- 3 Verdampfungsvorwärmer
- 4 Trommel
- 5 Verdampfer
- 6 Niveaugeber
- 7 Speiseregler

Bild 8 (rechts oben). Blockschema zur Behandlung des Uebergangs- und des Verdampfungsbereiches eines Verdampfungsvorwärmers. $\vartheta =$ Temperatur, $w =$ Geschwindigkeit, $x =$ Dampfgehalt

Bild 9 (rechts mitte). Wasserstands-Uebergangsfunktionen bei verschiedener Beheizungsverteilung unter Berücksichtigung des Druckeinflusses

Bild 10 (rechts unten). Blockschema des zweiphasigen Heizflächenbereiches (Verdampfer) eines Zwangsdurchlaufkessels

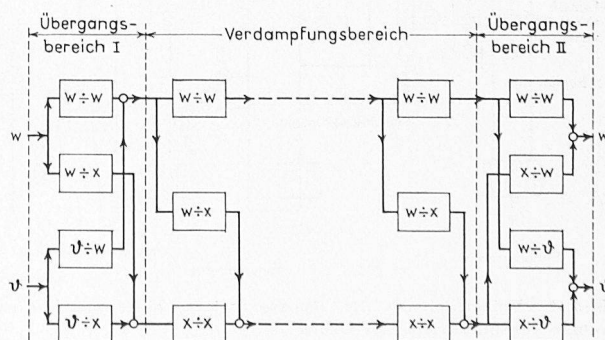
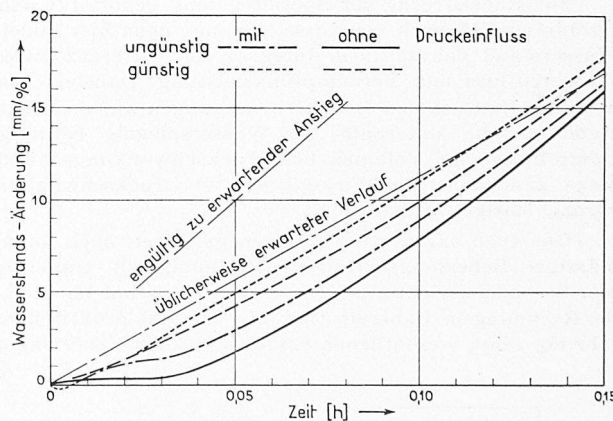
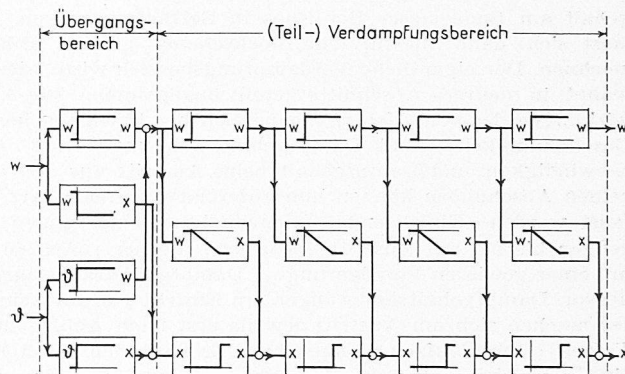


Bild 11 (links) Prinzipschema der Speiseregelung eines Einrohrkessels für überkritischen Druck. Die Regelung des Speisewasserstroms erfolgt primär durch das Speiseventil, das in Abhängigkeit der Temperatur t am Ueberhitzungsbeginn verstellbar ist. Die Druckdifferenz am Speiseventil wird durch entsprechendes Einregeln der Speisepumpendrehzahl konstant gehalten. Bei Belastungsunterschieden in den verschiedenen, parallel geregelten Verdampfersystemen werden zur Konstanthaltung dieser Druckdifferenz noch die den Speiseregelventilen vorgeschalteten Druckdifferenz-Regelventile automatisch herangezogen.

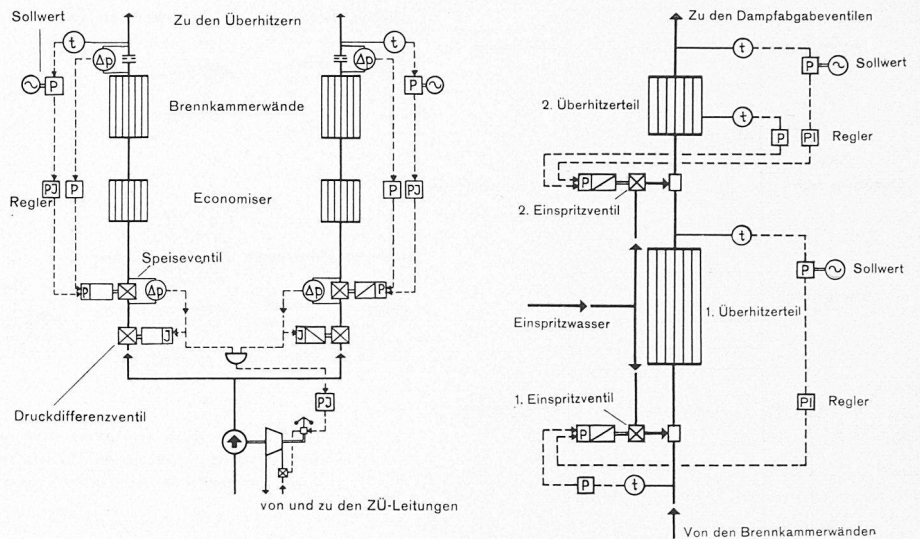


Bild 12 (rechts) Prinzipschema der Ueberhitzerregelung eines Einrohrkessels für überkritischen Druck. Der Ueberhitzer ist im wesentlichen in zwei getrennt geregelte Abschnitte unterteilt. Der Regeleingriff erfolgt durch Wassereinspritzen. Der Regelung des ersten Ueberhitzerteils ist die Temperatur des zuströmenden Dampfes als Störgrösse aufgeschaltet. Die Regelung des zweiten Ueberhitzerteils weist einen Hilfsregelkreis zur schnelleren Ausregelung von Störungen auf.

Bild 12 (rechts) Prinzipschema der Ueberhitzerregelung eines Einrohrkessels für überkritischen Druck. Der Ueberhitzer ist im wesentlichen in zwei getrennt geregelte Abschnitte unterteilt. Der Regeleingriff erfolgt durch Wassereinspritzen. Der Regelung des ersten Ueberhitzerteils ist die Temperatur des zuströmenden Dampfes als Störgrösse aufgeschaltet. Die Regelung des zweiten Ueberhitzerteils weist einen Hilfsregelkreis zur schnelleren Ausregelung von Störungen auf.

des in diesen Bereich eintretenden Wassers statisch hervorgerufenen Änderungen von Geschwindigkeit und Dampfgehalt am Ende dieses Bereiches in Betracht gezogen. Es lässt sich dann hierfür ein Blockschema gemäss Bild 8 zeichnen. Der eigentliche Verdampfungsbereich wird, wie erwähnt, in mehrere Abschnitte geteilt angenommen. Die Auswirkungen der vom Uebergangsbereich her hineingegebenen Geschwindigkeits- und Dampfgehaltsänderungen auf Geschwindigkeit und Dampfgehalt beim Austritt aus den einzelnen Abschnitten können nun auf relativ einfache Art erfasst werden. Einlaufende Geschwindigkeitsänderungen erzeugen hierbei am Austritt ebensolche. Ferner rufen sie — mit einer gewissen Verzögerung — Dampfgehaltsänderungen hervor. Dampfgehaltsänderungen am Eintritt jedes Abschnittes machen sich am Austritt jeweils erst nach Ablauf einer Totzeit (Durchlaufzeit) bemerkbar. Es lässt sich damit nun ein Blockschema für das Uebertragungsverhalten der Abschnitte und deren Wirkungsverknüpfung nach Bild 8 (rechts) zeichnen.

Zur Regelstrecke der Speiseregelung gehört für den betrachteten Fall noch die Kesseltrommel, denn hier bildet der Wasserstand das zeitliche Integral der Differenz zwischen Wasserzufluss und Verdampfungsleistung. Daneben besteht noch ein Einfluss von Druckschwankungen auf den Wasserstand, da die unterhalb des Wasserspiegels befindlichen Dampfblasen ihr Volumen bei Druckschwankungen ändern. Meist kann dabei die Wirkung solcher Druckschwankungen vernachlässigt werden.

Das eben skizzierte Verfahren gestattet, auch ungleichmässiger Beheizungsverteilung Rechnung zu tragen, was hier besonders wichtig ist. Diese Verteilung hat nämlich, wie die Rechnung in Uebereinstimmung mit der praktischen Erfahrung zeigt, wesentlichen Einfluss auf das Uebertragungs-

verhalten der Regelstrecke und damit auf das Verhalten der Speiseregelung. So wirkt es ausgesprochen ungünstig, wenn der Verdampfungsbeginn am Ende einer stark beheizten Stelle liegt und anschliessend eine längere schwach beheizte Strecke folgt. Dies zeigt deutlich Bild 9, wo die durch ungünstig gewählte Beheizungsverteilung bedingte starke Verzögerung des Niveau-Anstiegs nach eingeleiteter Vergrösserung des Speisewasserzustromes klar erkennbar ist.

Es ist möglich, diese Rechenweise im Prinzip auch auf das Vorwärm-Verdampfungssystem von Zwangsdurchlaufkesseln zu übertragen, wobei allerdings die Verschiedenheit der Verhältnisse am Verdampferende besonders zu berücksichtigen ist. Für einen Dampferzeuger mit wanderndem Verdampferende (Bensonkessel) würde das entsprechende Blockschema einen Aufbau nach Bild 10 aufweisen.

*

Die nächsten beiden Referate betrafen mehr Fragen der technischen Verwirklichung der Regelung von modernen Dampferzeugern. Das erste von *H. R. Gerber* (Gebrüder Sulzer AG., Winterthur) über «Die Regelung von Sulzer-Einrohrkesseln für überkritischen Dampfdruck» vermittelte einen Einblick in die Ueberlegungen beim Entwurf der Schaltung und der Konstruktion der Bauelemente der Regelungen zu den in den USA gegenwärtig in Montage befindlichen Sulzer-Einrohrkesseln für überkritischen Druck (Lizenzbau).

Der Sulzer-Einrohrkessel ist als typischer Zwangsdurchlaufkessel für die Erzeugung von Dampf bei überkritischem Druck sehr gut geeignet. Der für unterkritischen Druck übliche Wasserabscheider fällt hier allerdings weg, da an keiner Stelle des Kessels ein zweiphasiger Dampfzustand vorliegt, der eine Trennung von Wasser und Dampf erlauben würde. Höchste Anforderungen an die Reinheit des Speisewassers müssen wegen Wegfalls dieser Einrichtung gestellt werden. Im übrigen unterscheidet sich aber der Einrohrkessel für überkritischen Druck und damit auch seine Regelung grundsätzlich nur wenig von der für unterkritischen Druckbereich üblichen Bauweise. Die Anforderungen an Betriebssicherheit und Güte der Regelung sind allerdings hier noch gesteigert, nicht zuletzt mit Rücksicht auf die ungewöhnliche Grösse des Kessels, dessen Dampfleistung bei rd. 900 t/h liegt und dessen Abmessungen denjenigen des Zürcher Grossmünsters vergleichbar sind²⁾. Dabei ist es im Zusammenhang mit den Anforderungen an die Regelgüte wichtig, dass insbesondere beim Ueberhitzer das Uebertragungsverhalten der Regelstrecke im Prinzip ungünstiger ist als bei Kesseln mit unterkritischem Druck.

Die Regelung ist nach dem beim Sulzer-Einrohrkessel bewährten Grundsatz einer minimalen Verflechtung der verschiedenen Regelkreise entworfen. Die einzelnen Regelungen (Speiseregelung, Frischdampf- und Zwischenüberhitzerdampf-Temperaturregelung, Bypassregelung und Leistungs-

2) Der Kessel ist beschrieben in SZ 1956, Heft 29, S. 436.

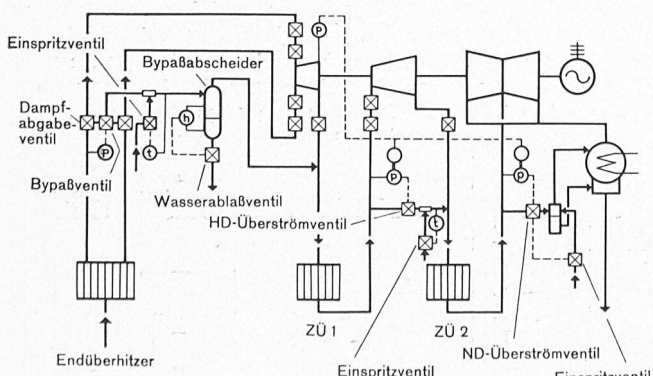
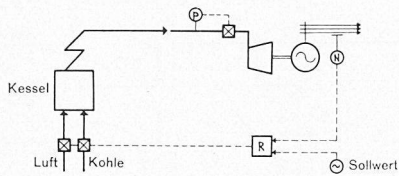


Bild 13. Prinzipschema der Bypassregelung einer Einrohrkesselanlage für überkritischen Druck

a Festleistung mit primärer Feuerbeeinflussung



b Festleistung mit sekundärer Feuerbeeinflussung

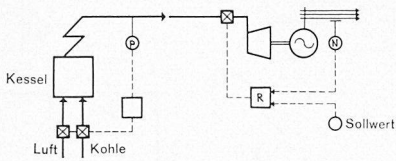
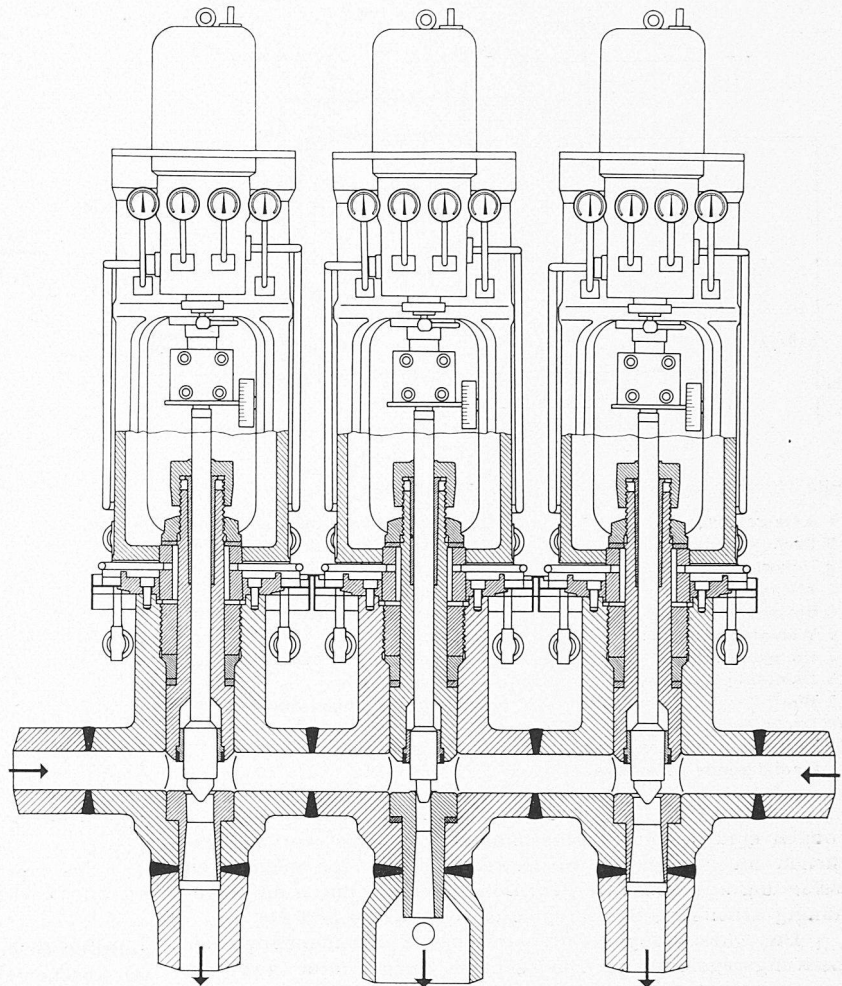


Bild 14. Prinzipschemata der Leistungsregelung eines Einrohrkessels für überkritischen Druck

Bild 15 (rechts). Schnitt durch eine Gruppe von HD-Dampfabgabe- und Bypassventilen für überkritischen Dampfdruck

Bild 16 (unter Bild 15). Werkstattaufnahme der Ventilgruppe nach Bild 15

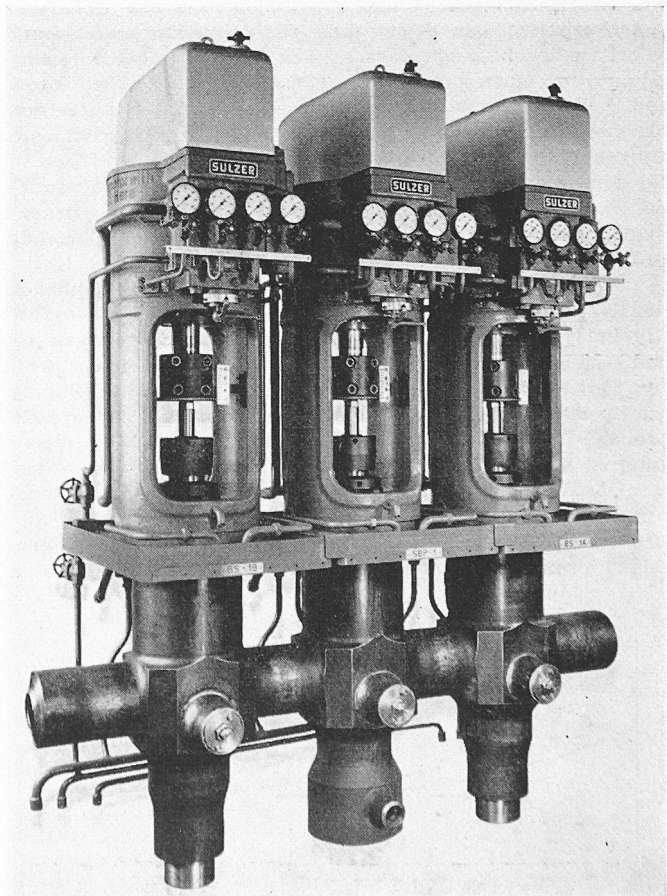


regelung) können deshalb weitgehend losgelöst aus dem Verband der gesamten Regelung betrachtet werden. Die Bilder 11 bis 14 zeigen die entsprechenden Regelschaltungen. Bei der Leistungsregelung (Bild 14) sind dabei zwei Arbeitsweisen möglich, die beide im Schema angedeutet sind. Im einen Fall wird das Leistungsregelsignal unmittelbar auf die Feuerung des Dampferzeugers übertragen, und die Admissionsdruckregelung der Turbine sorgt dafür, dass der erzeugte Dampf jederzeit von der Maschine übernommen wird (primäre Feuerbeeinflussung). Im andern Fall wirkt sich das erwähnte Signal auf die Einlassventile der Turbine aus, und die Feuerleistung des Kessels wird sekundär, das heisst in Abhängigkeit vom Dampfdruck vor der Turbine, beeinflusst (sekundäre Feuerbeeinflussung). Die zweite Regelungsart hat natürlich zur Voraussetzung, dass der Einrohrdampferzeuger auch bei überkritischem Dampfdruck noch eine ausreichende Speicherfähigkeit aufweist, was aber tatsächlich der Fall ist. Im Betrieb kann von einer Regelungsart auf die andere umgeschaltet werden.

Die jetzt in Montage befindlichen Einheiten werden mit vollhydraulischer Regelung ausgerüstet, wobei allerdings die Uebertragung der Bedienungs- und Rückmeldesignale für Handeingriffe elektrisch erfolgt. Für die weiteren Anlagen ist ein teilweiser Uebergang auf elektrische Regelung vorgesehen. — Insbesondere die Gestaltung der grossen Ventile, die bei Dampftemperaturen von 650°C zu arbeiten haben, stellt den Konstrukteur vor schwierige Probleme. Bild 15 zeigt einen vereinfachten Schnitt durch eine Gruppe solcher Regelorgane, Bild 16 diese Gruppe nach erfolgtem Zusammenbau in der Werkstatt in Winterthur.

*

A. Oberle (AG. Brown Boveri & Cie., Baden) sprach über «Regelungsversuche an Veloxkesseln». Er beschrieb die neuentwickelte Leistungs-Druck-Regelung des Veloxkessels und kommentierte die damit in einer Anlage in Basel erhaltenen Versuchsergebnisse unter Zuhilfenahme theoretischer Ueberlegungen. Der Aufbau der Regelung und ihr Zusammenwirken mit dem Kessel geht aus dem Schema Bild 17 hervor. Die Leistungs-Druck-Regelung verwendet als Regelsignal Dampfdruck p_F und Dampfmenge G_F und bewirkt bei Aenderungen des Dampfverbrauchs das Anpassen der Feuerleistung. Hierzu wird einerseits die Brennstoffmenge G_B durch Verstellen der Düsenquerschnitte am Brenner, andererseits die Luftmenge G_L durch Anpassen der Drehzahl der Ladegruppe beeinflusst. Zur Synchronisierung des zeitlichen Verlaufes der Brennstoff- und Luftmengenände-



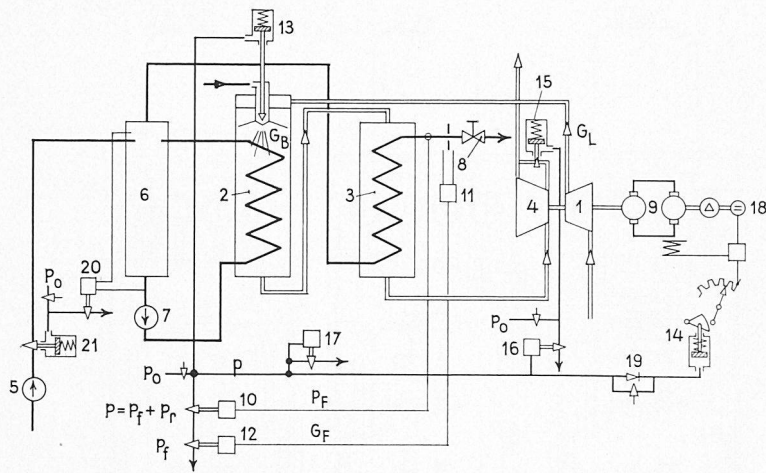


Bild 17. Schema der Regelung eines Veloxkessels

- | | |
|--|--|
| 1 Axialgebläse | 12 Elektro-hydraulischer Transmitter |
| 2 Brennkammer | 13 Servomotor zum Oelbrenner |
| 3 Ueberhitzer | 14 Sollwertsteller der Ward-Leonard-Drehzahlregelung |
| 4 Abgasturbine | 15 Ausblaseventil der Ladegruppe |
| 5 Speisepumpe | 16 Gradientrelais |
| 6 Wasserabschneider | 17 Druckgradientbegrenzer |
| 7 Umwälzpumpe | 18 Tachodynamo |
| 8 Dampfabgabeventil | 19 Richtungsabhängige Drossel |
| 9 Ward-Leonard-Antrieb | 20 Wasserstandsregler (PI) |
| 10 Druckleger (PI) | 21 Speisewasserventil |
| 11 Dampfmenge-Messorgan (radzierende Stromwaage) | |

rungen sind besondere Massnahmen getroffen worden. Natürlich muss auch die Speisewassermenge der geänderten Belastung angepasst werden. Dies geschieht durch die unabhängig arbeitende Speiseregulation (Organe 20 und 21).

Die Darstellung der dynamischen Zusammenhänge der Leistungsregelung im Blockschema führt unter gewissen vereinfachenden Annahmen zu Bild 18. Das Uebertragungsverhalten des Kessels ist hierin durch die Elemente 1 und 2 charakterisiert, das des Leistungs-Druck-Reglers durch 3 und 7. Die Elemente 4 und 5 symbolisieren das Uebertragungsverhalten der Stellorgane für Brennstoff und Luft, wobei zu beachten ist, dass es sich beim Element 5 (Ladegruppe) um einen ganzen Regelkreis handelt. Die Elemente 8 und 9 dienen der Anpassung des Aenderungsverlaufes von Brennstoff und Luft dergestalt, dass nicht zu grosse Schwankungen im Luft-Brennstoffverhältnis entstehen. Aus den in die einzelnen Quadrate eingezeichneten Uebergangsfunktionen geht hervor, dass der Regelkreis der Leistungs-Druck-Regelung mehrere ausgesprochen nichtlineare Elemente enthält.

Bei den in der ausgeführten Anlage vorgenommenen Regelversuchen wurden unter anderem folgende interessante Ergebnisse erzielt. Bei praktisch konstanter Feuerleistung und festem Dampfdruck wurde die Speisemenge sprunghaft vergrössert bzw. verkleinert. Der infolge der Unterkühlung des Speisewassers am Eintritt in den Wasserabschneider vorhandene Einfluss solcher Aenderungen auf die Dampferzeugung ist aus den Diagrammen (Bild 19) deutlich ersichtlich.

Das Verhalten der Speisewasserregelung bei Laständerungen zeigt eine weitere Versuchsreihe. Ausgehend vom Beharrungszustand wurde die Dampfentnahme aus dem Kessel praktisch sprunghaft vergrössert. Die dadurch aus-

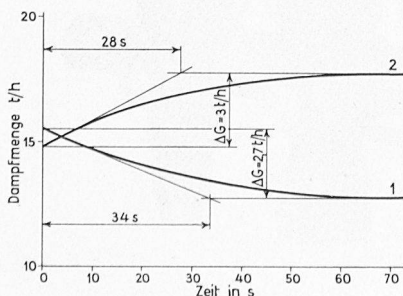


Bild 19. Verlauf der Dampfmenge nach sprunghafter Aenderung der Speisewassermenge bei konstanter Feuerleistung (Kurve 1 bei Zunahme, Kurve 2 bei Abnahme der Speisewassermenge)

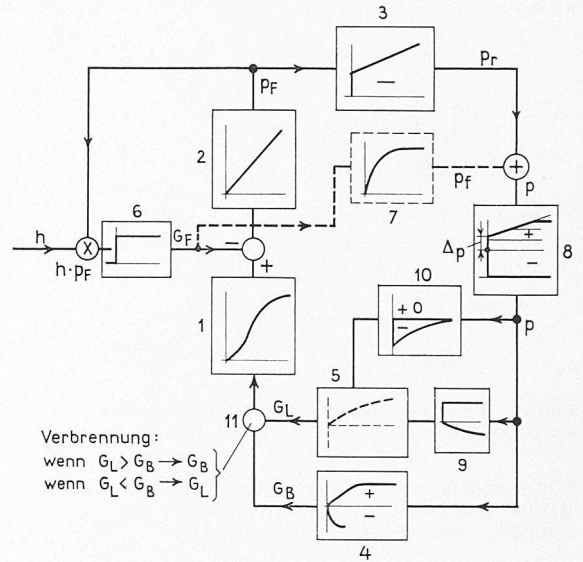


Bild 18. Blockschaftbild der Regelung gemäss Bild 17

- | |
|--|
| 1 Dampferzeuger (ohne Speicherwirkung) |
| 2 Speicherwirkung des Dampferzeugers |
| 3 Druckregler (PI) |
| 4 Stellorgan für Brennstoffmenge |
| 5 Stellorgan für Luftmenge (Ladegruppe) |
| 6 Frischdampfschieber |
| 7 Störwertaufschtaltung (Dampfmenge) |
| 8 Verzögerungsglied zur Anpassung des Luft- und Brennstoff-Aenderungsverlaufes |
| 9 Begrenzer zur Verhinderung der Maximalstrom-Auslösung |
| 10 Gradientrelais |
| 11 Brenner |

gelösten Bewegungen des Dampfdruckes, des Wasserstandes im Abscheider und des Speisewasserstroms sind aus Bild 20 zu ersehen. Unter dem Einfluss der plötzlichen Drucksenkung wird offenbar zunächst Wasser aus dem Verdampfersystem in den Abscheider ausgestossen, was das Steigen des Wasserstandes und das Verkleinern des Speisewasserstroms zur Folge hat. Beim Wiederanstieg des Druckes spielt die Speisewasserregelung auf den neuen Beharrungswert ein. Die schraffierte Fläche im Diagramm ist ein Mass für die bei diesem Laständerungsvorgang aus dem Kesselwasservorrat ausgedampfte Wassermenge.

Den zeitlichen Verlauf des Brennstoff- und des Luftstroms bei einer plötzlichen Laständerung zeigt ein dritter Versuch. Wiederum wurde eine plötzliche Erhöhung der Dampfproduktion erzwungen. Die dadurch ausgelösten Bewegungen des Dampfdruckes, des Brennstoffstromes, des Luftstromes sowie der Rauchstärke sind auf Bild 21 wiedergegeben. Die ausgezogenen Kurven gelten hierbei für eine Reglereinstellung mit starker Dämpfung, die gestrichelten für eine solche mit schwacher Dämpfung des Verzögerungselementes 8 (Bild 18). Der Verlauf der Kurven zeigt, wie durch verbesserten Gleichlauf von Brennstoff- und Luftstrom die Rauchbildung bei plötzlicher Laststeigerung erheblich vermindert werden kann. Natürlich muss dies, wie die Linien 2 im Diagramm zeigen, auf Kosten der Druckabweichung geschehen, die im zweiten Falle länger dauert.

Die Regelversuche lassen deutlich erkennen, dass zwar praktisch keine gerätgemässige Kopplung der Regelkreise der Leistungs-Druck-Regelung einerseits und der Speisewasserregelung andererseits besteht, dass eine solche jedoch über die Fluktuationen des Wasserinhaltes des Verdampfersystems herbeigeführt wird. Diese Kopplung wirkt sich hier, wo starke Schwankungen im Durchfluss durch die Speisewasservorwärmer zugelassen werden können, in günstigem Sinne aus.

B. Regelung von thermischen Turbomaschinen

Die Regelung von Turbomaschinen ist eines der ältesten Anwendungsgebiete der automatischen Regelung im heutigen Sinne. Trotzdem ist auch dieses Gebiet der Regelungs-

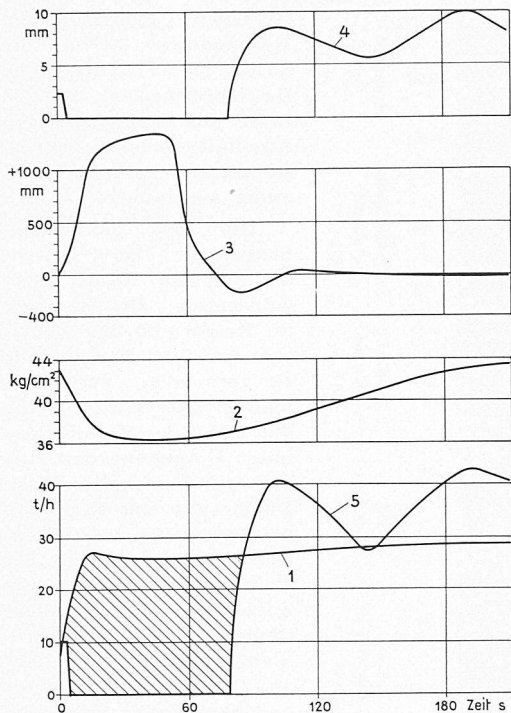


Bild 20 (links). Verhalten der Speiseregelung bei Laständerungen

- 1 Frischdampfmenge
- 2 Frischdampfdruck
- 3 Niveau im Wasserabscheider
- 4 Hub des Speisewasser-ventils
- 5 Speisewassermenge

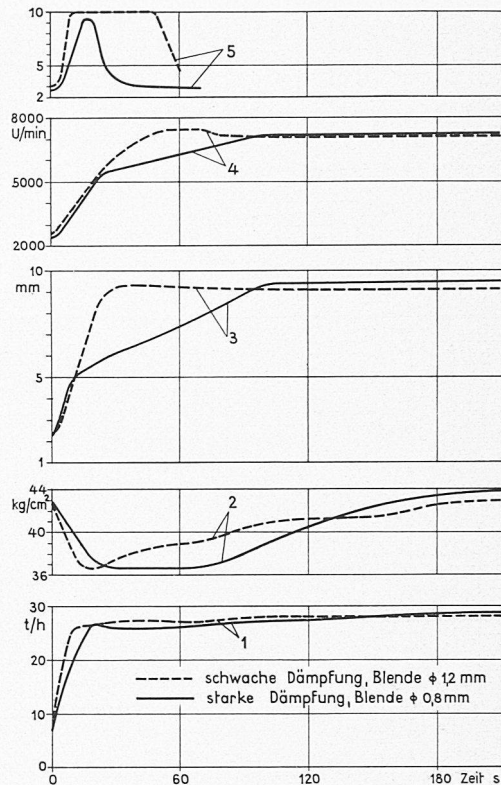


Bild 21 (rechts). Verhalten der Luft- und Brennstoffregelung bei Laständerungen

- 1 Frischdampfmenge
- 2 Frischdampfdruck
- 3 Hub der Brennstoffdüse
- 4 Drehzahl der Lade-gruppe
- 5 Rauchanzeiger (Instrumentenskala)

technik keineswegs am Ende seiner Entwicklung; es stellen sich vielmehr immer wieder neue Probleme. Das ergibt sich einerseits aus der Entwicklung der Maschinen selber, zum Beispiel bei Dampfturbinen in Richtung immer höherer Frischdampfdrücke und -temperaturen. Die dadurch aufgeworfenen Fragen berühren meist weniger das Prinzip der Regelung als vielmehr die konstruktive Ausbildung der einzelnen Organe. Andererseits stellen sich zum Teil ganz neuartige Aufgaben für den Reglerspezialisten aus der immer weitergetriebenen Verflechtung der Maschinen mit anderen Anlageteilen. Ein typisches Beispiel einer solchen Verflechtung mit weitreichenden regeltechnischen Auswirkungen ist die Hinzunahme der Zwischenüberhitzung im Dampfkraftwerk. Regeltechnisch bedeutet dies eine Aenderung des Charakters der Regelstrecke, indem neben drehenden Massen und den schädlichen Räumen in der Turbine selber noch die Speichereffekte der Rohrleitungen und der Heizflächen in die Rechnung einbezogen werden müssen. Die Regelaufgabe wird dadurch erheblich schwieriger und komplizierter und stellt den Regelungsfachmann oft vor nicht leicht zu lösende Probleme. Ganz ähnlich liegen die Dinge auf dem Gebiet der Regelung von Gasturbinen und Turbokompressoren.

Oberingenieur *F. Flatt*, Escher Wyss AG., Zürich, behandelte «Regelprobleme an Dampfturbinen von Anlagen mit Zwischenüberhitzung». Die Zwischenüberhitzung gestattet bekanntlich, bei gleichbleibender Frischdampf-temperatur höhere Frischdampfdrücke anzuwenden, ohne den Nachteil zu grosser Dampf-nässe in den letzten Stufen in Kauf nehmen zu müssen. Da in der Regel zugleich auch eine Steigerung der Maschinenleistung angestrebt wird, bedeutet dies zunächst, dass die Regelventile gegen immer grössere Dampfkräfte verstellt werden müssen. Ferner ist im Hinblick auf die Regelung bedeutsam, dass, verglichen mit kleineren Einheiten, das Massenträgheitsmoment grosser Dampfturbinen nicht im selben Masse wie deren Leistung zugenommen hat. Daraus folgt die Notwendigkeit, die Einlassventile im Fall plötzlicher Abschaltung der Leistung durch die Regelung ausserordentlich rasch schliessen zu lassen. Als konstruktive Hilfsmittel haben sich zur Erfüllung dieser schwierigen Aufgaben, neben anderen, Rückführschaltungen und Beschleunigungspendel bewährt. Es lässt sich damit auch die Vollast-Abschaltung derart beherrschen, dass noch ein ausreichender Abstand von der Ansprechgrenze des Sicherheitsreglers verbleibt.

Bei Dampfturbinen mit Zwischenüberhitzung muss die Regelung bekanntlich nicht nur die Frischdampf-einlassventile, sondern auch die Zwischenüberhitzungs-Einlassventile unter Kontrolle halten. Dabei ist für die Erhaltung der Stabilität, insbesondere bei Inselbetrieb, wichtig, dass die Bewegungen beider Ventilgruppen richtig aufeinander abgestimmt werden. Es liegen hierbei ähnliche Verhältnisse vor wie bei der Regelung von Entnahme-Kondensationsturbinen. Die von Escher Wyss gebaute Regelung von Zwischenüberhitzungsturbinen ist denn auch als eine Weiterentwicklung der an Entnahmekondensationsmaschinen bewährten Konstruktion zu betrachten. Sie wurde hier bereits eingehend beschrieben ³⁾.

Ueber das praktische Verhalten einer solchen Regelung liegen Versuchsergebnisse von zwei 60 MW-Turbinen vor. Die eine Einheit steht in der Zentrale «Gelderland» der N. V. Provinciale Geldersche Electriciteits-Maatschappji (Niederl.), die andere in der Zentrale «Ruien» der Société Intercommunale Belge d'Electricité. Bei den Versuchen handelte es sich darum, die Wirkungsweise der Regelorgane festzustellen, insbesondere das Verhalten im Leerlauf, beim Parallelschalten, im ganzen Lastbereich und bei plötzlichen Lastabschaltungen. Erschwerend wirkt das ansehnliche Speichervolumen des Zwischenüberhitzers sowie der Umstand, dass nur etwa $\frac{1}{2}$ der Leistung im Hochdruckteil und $\frac{2}{3}$ im Mittel- und Niederdruckteil erzeugt wird. Dementsprechend sind sowohl die Hochdruck- als auch die Mitteldruckturbine mit Regelorganen ausgerüstet, die beide bei plötzlichen Lastabschaltungen sehr rasch schliessen müssen, um den Drehzahlanstieg in zulässigen Grenzen zu halten. Zum genauen Verfolgen der Vorgänge wurde ein Acht-Kanal-Gerät verwendet, das den zeitlichen Verlauf folgender Grössen registrierte: Drehzahl, Stellung des Hebels (9) ⁴⁾ des Drehzahlreglers und damit der Steuerschieber für die HD- und MD-Reguliertventile, Stellung der Kulisse (13), Stellung des Servomotorkolbens der Hochdruck-Reguliertventile, dasselbe für die Niederdruck-Reguliertventile, Generatorstrom zum Feststellen des Abschaltmomentes, Dampfdruck im Hochdruck-Ueberhitzer und im Zwischenüberhitzer. Bei einer Vollastabschaltung, Bild 22, stieg die Drehzahl innerhalb 2,0 Sekunden von 3000 auf 3202 U/min, also um nur 6,73 %, ³⁾

³⁾ SBZ 1957, Heft 4, S. 47.

⁴⁾ Die eingeklammerten Zahlen beziehen sich auf Bild 9 in SBZ 1957, Heft 4, S. 50.

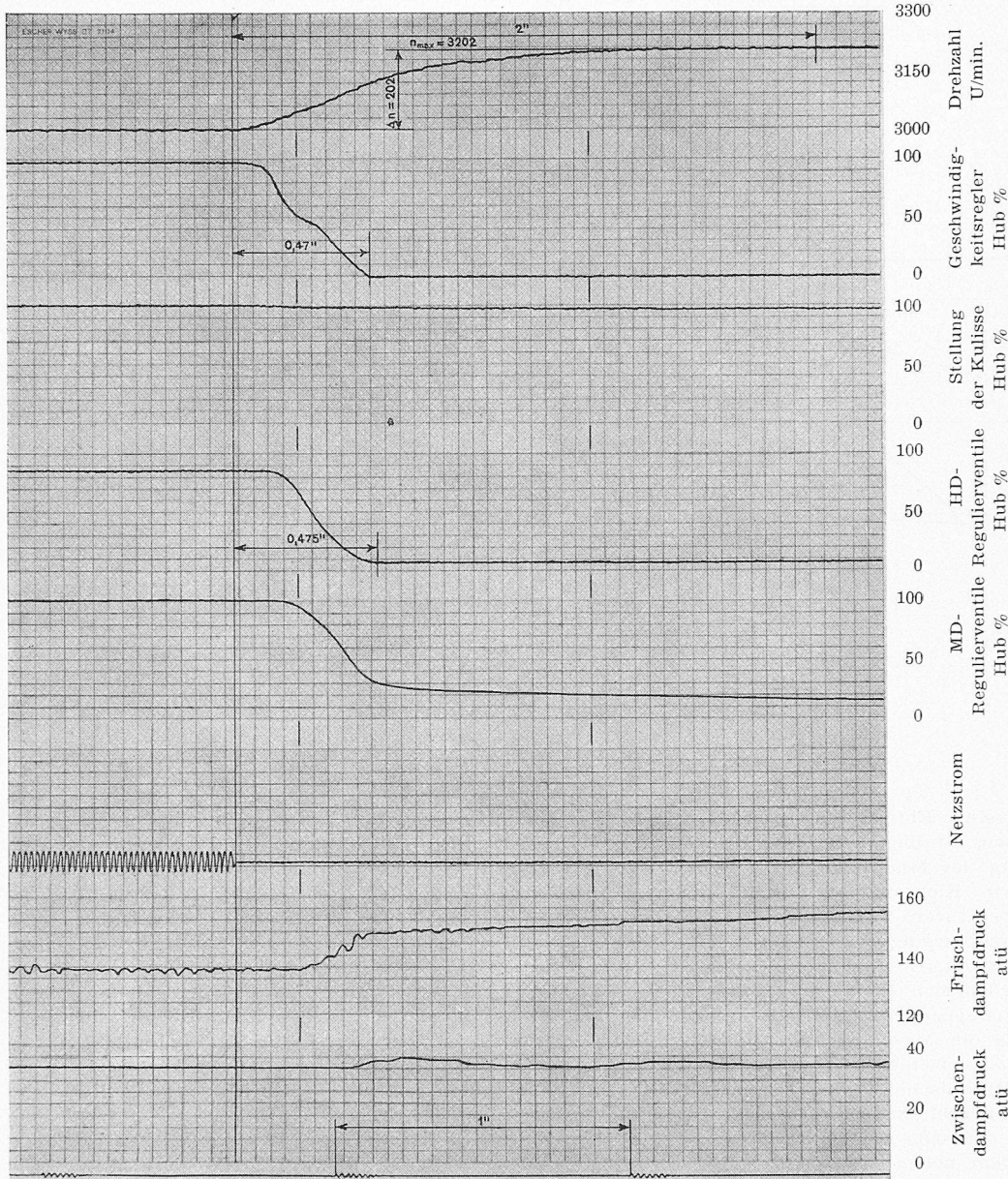


Bild 22 Verlauf der wichtigsten Größen bei Vollastabschaltung einer Turbine mit Zwischenüberhitzung

troffenen konstruktiven Massnahmen sowie die durch sie erreichte hohe Betriebssicherheit. Bild 23 fasst die Ergebnisse von Abschaltversuchen bei verschiedener Abschaltleistung zusammen.

Um bei plötzlichem Schliessen der Frischdampfventile einen unerwünschten Druckanstieg im Kessel und das Abblasen der Sicherheitsventile zu vermeiden, verwendet man Bypassventile, durch die sich der Dampffluss unter Umgehung der Turbine aufrechterhalten lässt. Dabei kann eine Kopplung der Steuerung dieser Ventile mit denjenigen der Turbine zweckmässig sein. Zugleich wird durch diese Ventile eine Dampfströmung durch Ueberhitzer und Zwischenüberhitzer und damit eine wirksame Kühlung der Rohre dieser Apparate erreicht. Das ist nicht nur beim Abstellen, sondern auch beim Anfahren notwendig.

Ein besonderes Problem kann bei Zwischenüberhitzungsanlagen mit parallel arbeitenden Kesseln die Dampfverteilung auf die verschiedenen Zwischenüberhitzer stellen. Bei ungleicher Belastung der Kessel muss die Dampfzufuhr zum schwächer belasteten Zwischenüberhitzer gedrosselt werden, was wiederum mit Hilfe von Interceptventilen geschehen kann. Escher Wyss hat dafür eine besondere Regeleinrichtung mit Verteilwaage entwickelt.

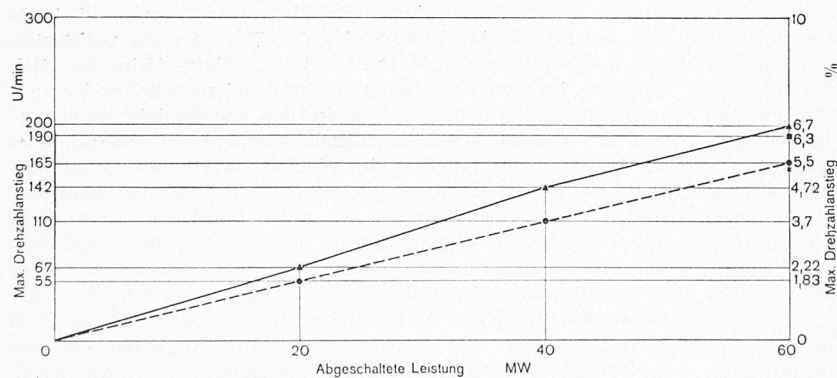


Bild 23 Maximaler Drehzahlauschlag, abhängig von der Abschaltleistung, erhalten an einer 60-MW-Zwischenüberhitzungsturbine

während der Schnellschlussregler auf 3300 U/min eingestellt war. Der Drehzahlregler durchlief den Weg von der Vollastbetriebsstellung zur Schlussstellung in 0,47 Sekunden. Die Hochdruck-Regulierventile folgten dem Drehzahlregler mit einer Verzögerung von $\frac{5}{1000}$ Sekunden. Der Druck im Zwischenüberhitzer blieb annähernd konstant. Diese sehr günstigen Ergebnisse bestätigen die Zweckmässigkeit der ge-

teilwaage entwickelt. Eine sinngemässe Uebertragung der für einfache Zwischenüberhitzung bewährten Lösungen auf Anlagen mit zweifacher Zwischenüberhitzung erscheint als durchaus möglich und erfolgversprechend.

*

Mit der «Regeldynamik einer Sulzer-Hochofengasturbine» befasste sich E. Müller (Gebrüder Sulzer AG., Winterthur). Er berichtete über rechnerische und experimentelle Untersuchungen, die im Zusammenhang mit zwei in einem belgischen Hüttenwerk aufgestellten Gasturbinenanlagen durchgeführt worden sind. Die Wirkungsweise der Gasturbinengruppen im Verband mit der Hochofenanlage geht aus Bild 24 hervor. Die vom Windverdichter S geförderte Luft wird über einen Cowper zum Hochofen HF geführt. Das im Ofen entstehende Gichtgas wird nach der Reinigung teilweise zum Erhitzen des jeweils stillliegenden Cowpers verwendet. Der Rest steht für die Gasturbine zur Verfügung, die nach dem offenen Prozess arbeitet. Deren Nutzleistung wird zum Antrieb des Windverdichters S und des Generators M verwendet. Dabei liegen in der Hauptsache zwei Betriebsfälle vor, die für die Regelung

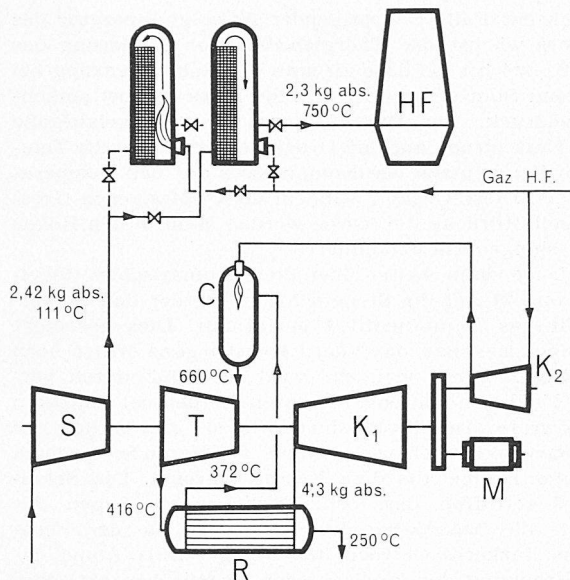


Bild 24 Prinzipschaltung einer Gasturbinengruppe im Verband mit einer Hochofenanlage (Bezeichnungen im Text)

verschiedene Bedingungen schaffen. Der Generator kann nämlich auf ein grösseres Netz mit praktisch fester Frequenz arbeiten (Grundlastbetrieb) oder im Inselbetrieb ein werkzeuges Netz mit schwankender Belastung versorgen (Frequenzhaltung).

Das System der Wirkungsverknüpfungen einer solchen einwilligen Gasturbine weist im wesentlichen zwei Freiheitsgrade auf; das heisst zwei voneinander unabhängige Grössen des Systems können frei gewählt bzw. der Regelung unterworfen werden. Im vorliegenden Fall werden als solche Grössen zweckmässigerweise die Gastemperatur vor der Turbine und die Drehzahl der Maschinengruppe gewählt. Unter festen Randbedingungen sind dann alle übrigen Prozessgrössen, wie Druck, Leistung, Brennstoffmenge usw., festgelegt. Bild 25 zeigt das entsprechende Regelschema in stark vereinfachter Darstellungsweise. Die Drehzahl der Maschinengruppe (ω) wird als Regelsignal π_1 auf den Drehzahlregler F_2 übertragen; hier erfolgt die Sollwerteingabe. Der Regler hat *PID*- plus *P*-Charakter, gibt also der Drehzahlregelung eine bleibende Statik. Das Ausgangssignal π_3 wirkt im Sinne einer Sollwertverstellung auf den Temperaturregler F_4 ein, der ausserdem das Regelsignal π_5 empfängt, das von der Gastemperatur t_T vor Turbine abgeleitet wird. Dieser Regler hat *PI*-Charakter. Seine Ausgangsgrösse π_6 beeinflusst die Stellung des Antriebes F_6 des Brennstoffregelventils, womit durch Beeinflussung des Brennstoffstroms auf die Gastemperatur t_T und damit auf die Drehzahl bzw. die Leistung der Maschinengruppe eingewirkt wird.

Eine solche Regelung kann beiden oben erwähnten Betriebsfällen genügen. Bei festgehaltener Frequenz (Grundlastbetrieb) wird eine Leistungsänderung durch Sollwertverstellung am Drehzahlregler herbeigeführt; bei Inselbetrieb erfolgt die Anpassung der erzeugten Leistung an die vom

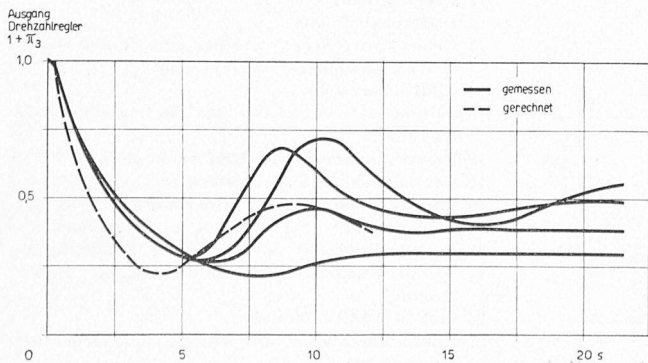


Bild 26. Berechneter bzw. gemessener Drehzahlverlauf bei Vollastabschaltung des Generators

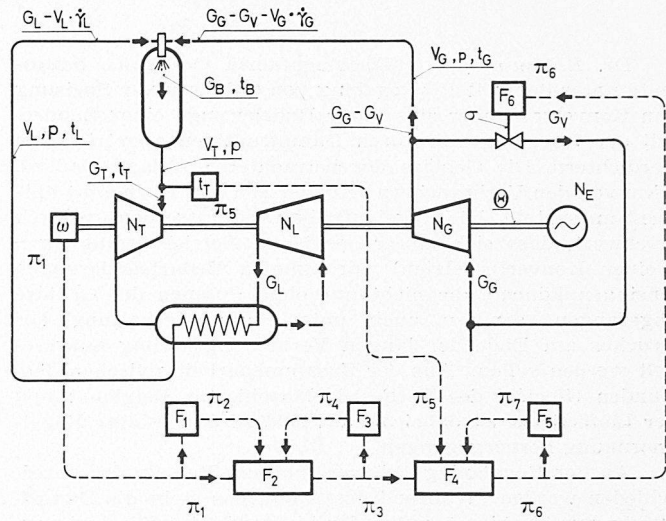


Bild 25. Prinzipielles Regelschema einer Hochofenturbinenanlage von 7500 kW mit gleichzeitiger Erzeugung elektrischer Energie

Netz verlangte Leistung über eine Drehzahländerung der Gruppe.

Von besonderem Interesse ist es, das Verhalten einer solchen Regelung bei Vollastabschaltung des Generators zu kennen. Dieses Regelverhalten wurde deshalb rechnerisch ermittelt und nachher mit den Ergebnissen von Versuchen an der ausgeführten Anlage verglichen. Das für die Rechnung wichtige dynamische Verhalten der Regelstrecke wird im wesentlichen durch das Uebertragungsverhalten der Brennkammer mit den damit in Verbindung stehenden Leitungen und das Uebertragungsverhalten der Maschinengruppe bestimmt. Die komplizierte Dynamik des Rekuperators wurde nicht in die Rechnung einbezogen. Für die rechnerische Erfassung ist dabei für das Brennkammersystem von den Bilanzen für Wärme- und Gasstrom auszugehen, für die Maschinengruppe von der Leistungsbilanz. Da einzelne Glieder in diesen Beziehungen ausgesprochen nichtlinearen Charakter aufweisen, wurde auf eine geschlossene rechnerische Behandlung verzichtet und ein Schritt-Rechenverfahren gewählt. Im übrigen sind die üblichen Rechenansätze gemacht worden.

Die Ergebnisse sind in den Bildern 26 und 27 zusammengefasst (gestrichelte Kurven). Bild 26 zeigt den berechneten Drehzahlverlauf nach einer Vollastabschaltung des Generators, Bild 27 den entsprechenden Verlauf der Gastemperatur vor der Turbine. In beiden Diagrammen sind daneben als ausgezogene Kurven die gemessenen Verläufe dieser Grössen eingetragen, wobei die je vier Linienzüge vier unter möglichst gleichen Bedingungen durchgeführten Versuchen entsprechen. Die relativ schlechte Reproduzierbarkeit der Messungen lässt erkennen, dass verhältnismässig starke Störeinflüsse den Regelablauf wesentlich mitbestimmen. Damit wird natürlich eine genauere rechnerische Erfassung der Vorgänge sehr erschwert. Immerhin zeigt ein Vergleich zwischen Rechnung und Versuch, dass der in erster Linie angestrebte Zweck, qualitativ zutreffende Aussagen zu erhalten, mit dem angewendeten Rechenverfahren erreicht worden ist.

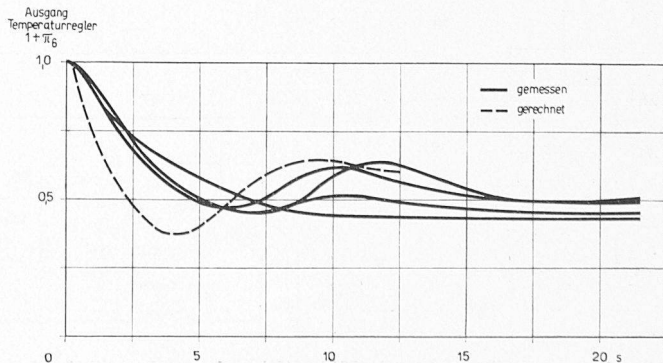


Bild 27. Berechneter bzw. gemessener Verlauf der Gastemperatur vor Turbine bei Vollastabschaltung des Generators

Dr. R. Boninsegni (Maschinenfabrik Oerlikon) behandelte unter dem Titel: «Regelung von Gebläsen zur Speisung von Konvertern über eine lange Rohrleitung» einen Sonderfall der Regelung von durch Dampfturbinen angetriebenen Verdichtern. Die Gebläse der betrachteten Anlage sind rd. 1 km von den Verbrauchern (Konvertern und Hochöfen) entfernt aufgestellt. Die Regelaufgabe wird ausserdem dadurch erschwert, dass sich unter gewissen Betriebsbedingungen (reiner Konverterbetrieb) sprunghafte Bedarfsänderungen einstellen können, die nicht nur ohne Pumpen der Gebläse abgefangen, sondern auch unter Aufrechterhaltung des Druckes am Ende der langen Verbindungsleitung ausgeregelt werden sollen. Aus der Zusammenarbeit zwischen dem Kunden (Société des Forges de Marchienne, Belgique) und der Lieferfirma ist dabei die auf Bild 28 dargestellte Regelanordnung hervorgegangen.

An der Regelanlage können mehrere Regelkreise unterschieden werden. Während des Anfahrens steht die Dampfzufuhr zur Turbine 1 unter der Kontrolle des Geschwindigkeitsreglers 3 (Fliehkraftpendel). Dieser Regler verändert den Oeldruck in der Leitung 5, der auf das Dampfeinlassventil 4 wirkt. Dieses verstellt die Frischdampfzufuhr durch die Leitung 6 nach Massgabe der jeweiligen Turbinendrehzahl. Im Betrieb wirkt der Regler 3 lediglich als Sicherheitsorgan. Die Betriebsdrehzahlen liegen durchwegs unter der alsdann eingestellten Grenzdrehzahl. Massgebend ist jetzt der Luftdruck im Druckstutzen des Kompressors 2, der zunächst auf den Druckregler 19 wirkt. Dort wird er in einen Regelluftdruck umgewandelt. Dieser wirkt über die Organe 20 und 21 auf den Steuerschieber 22, der nun den Druck des durch die Leitung 5 zugeführten Regelöles für das Dampfabgabventil 4 derart beeinflusst, dass bei steigendem Luftdruck im Druckstutzen des Kompressors das Ventil 4 den Dampfzutritt zu 1 verringert und ihn bei sinkendem Luftdruck vergrössert. Sinngemäss verändern sich damit die Drehzahl der Gruppe und die Fördermenge.

Bei dieser Regelungsweise bleibt der Luftdruck vor den Verbrauchern, also am Ende B der langen Leitung, vom Druckabfall zwischen A und B, also von der Luftmenge abhängig, was unzulässig ist. Daher wird der Sollwert des Druckreglers 19 in Abhängigkeit des zeitlichen Fehlerintegrals des Luftdrucks vor den Verbrauchern berichtigt. Dazu misst der Pressostat 17 den Druck bei B, überträgt ihn elektrisch nach dem Relais 18, das ihn als pneumatisches Signal dem Druckregler 19 weitergibt.

Die beschriebene Regelung wird nun noch vom Druck im Dampfkessel und von der Ansaugtemperatur des Kompressors 2 abhängig gemacht. Bei sinkendem Kesseldruck verkleinert sich das für die Turbine 1 verfügbare Wärmegefälle. Um Leistung und Drehzahl unverändert zu erhalten, muss man das Ventil 4 mehr öffnen können. Dementsprechend ist die Ventilhubbegrenzung im Sinne eines stärkeren Öffnens zu verschieben. Das Umgekehrte ist bei steigendem

Kesseldruck der Fall. Bei steigender Ansaugtemperatur des Kompressors wächst der Energiebedarf zur Förderung des selben Luftgewichts, so dass alsdann die Hubbegrenzung bei 4 in gleichem Sinn verschoben werden muss wie bei sinkendem Kesseldruck. Zur Durchführung dieser Regelaufgabe wirkt der Kesseldruck auf den Druckmesser 23 und die Temperatur im Saugstutzen des Kompressors auf den Temperaturmesser 24. Diese Organe wandeln die empfangenen Grössen in Regelluftdrücke um. Diese werden dann in den Relais 25 und 26 sinngemäss kombiniert.

Sie wirken dann weiter über die pneumatischen Regelgeräte 20 und 21 auf die Steuerschieber 22, der den Steueröldruck für das Dampfventil 4 beeinflusst. Dies geschieht in dem Sinne, dass man das Ventil 4 weder ganz öffnen noch ganz schliessen kann; vielmehr wird sein Hub durch veränderbare Endlagen begrenzt. Dadurch werden bei schroffen Änderungen im Druckluftbedarf, wie sie namentlich bei reinem Konverterbetrieb vorkommen, die Veränderungen in der Dampfentnahme aus dem Kessel begrenzt. Die Schaltung ist so getroffen, dass bei plötzlichem Ansteigen des Luftbedarfs die Absenkung des Luftdrucks in der Fernleitung ein stärkeres Öffnen des Dampfventils 4 und damit eine Erhöhung der Drehzahl der Gruppe bewirkt, dass aber diese Vorgänge durch den Eingriff der Regelorgane 25 und 20 auf ein vom Kesseldruck bzw. von der Ansaugtemperatur in der Leitung 7 bestimmtes Mass nach oben begrenzt werden. Das Umgekehrte tritt ein, wenn der Luftbedarf plötzlich kleiner wird, wobei dann die entsprechenden Regelvorgänge durch den Eingriff der Organe 26 und 21 nach unten begrenzt werden.

Ein weiterer Regelkreis verhindert bei kleinem Druckluftbedarf das Pumpen des Kompressors, indem alsdann das Ausblaseventil 10 öffnet und damit die nötige Mindestfördermenge gewährleistet. Das Ventil 10, das im Normalbetrieb geschlossen ist, erhält sein Regelsignal vom Luftmengenregler 9, der mit dem Venturirohr 8 verbunden ist.

Insbesondere für den Fall schlagartiger Bedarfsänderungen, wie sie bei reinem Konverterbetrieb vorkommen, kann der Sollwert des Pumpverhütungsreglers 9 von der zeitlichen Änderung der Druckdifferenz zwischen Anfang und Ende der Druckluftleitung abhängig gemacht werden. Dazu dienen die Pressostaten 15 und 16, die ihre Impulse elektrisch dem Relais 14 übermitteln. Dieses bildet die Differenz der gemessenen Drücke und gibt sie in Form eines dieser Differenz proportionalen Luftdruckes an den Apparat 12 weiter, der den Druckverlauf differenziert und die so gebildete Anstiegsgeschwindigkeit der Druckdifferenz auf die Sollwertverstellung des Luftmengenreglers 9 wirken lässt. Bei plötzlichem Schliessen der Luftventile an den Verbrauchern wird eine Druckwelle erzeugt, die sich mit Schallgeschwindigkeit von B nach A fortpflanzt. Bevor sie A erreicht hat, hat das Ausblaseventil 10 dank dem Eingriff der Organe 14, 15, 12 und 9 soweit geöffnet, dass der Luftdruck im Druckstutzen des

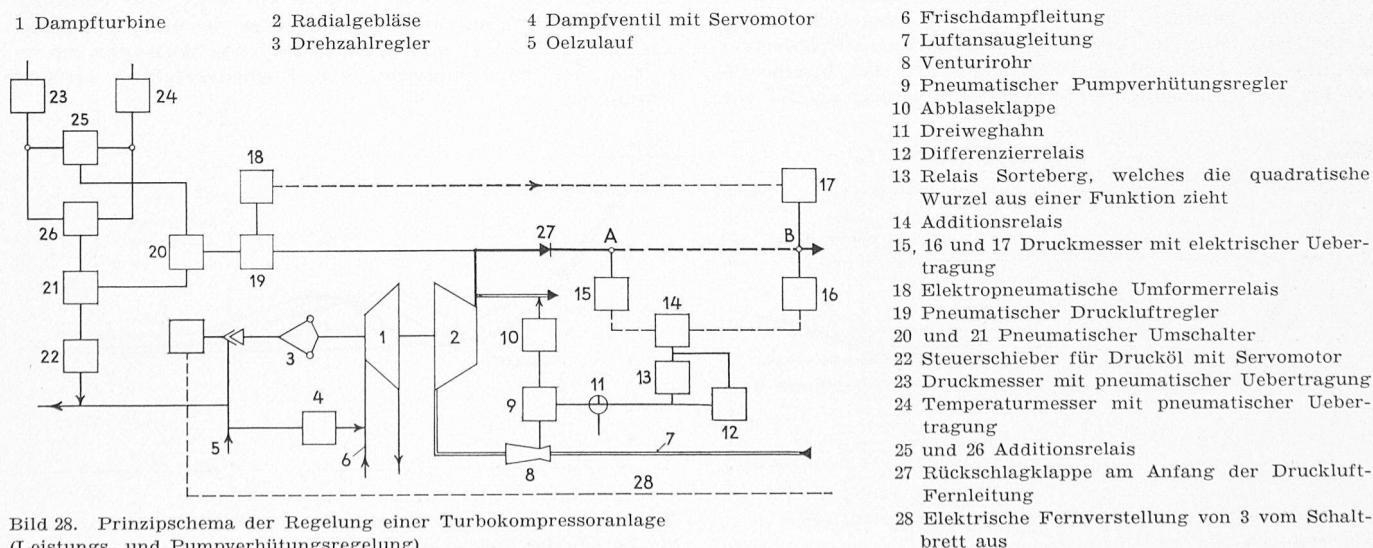


Bild 28. Prinzipschema der Regelung einer Turbokompressoranlage (Leistungs- und Pumpverhütungsregelung)

Kompressors gesunken ist und sich das Rückschlagventil 27 in der Druckluftleitung geschlossen hat. Dadurch wird die Druckwelle vom Kompressor ferngehalten. Die Druckleitung bleibt mit Druckluft gefüllt, so dass sie bald wieder einsetzenden Bedarf genügen kann. Und schliesslich verhindert das vorzeitige Schliessen der Rückschlagklappe ein hartes Zuschlagen mit entsprechenden übermässigen Beanspruchungen. Das Ventil 10 stellt sich nachher so ein, dass das Pumpen verhindert wird. Zugleich passt sich die Drehzahl der Gruppe durch die Wirkung der Organe 19, 22 und 4 dem verringerten Bedarf an.

Beim Hochofenbetrieb verändert sich der Luftbedarf weniger schroff. Dementsprechend wird das Differenzierrelais ausgeschaltet; an seine Stelle tritt das Relais 13, das aus der von 14 übermittelten Druckdifferenz die Quadratwurzel auszieht und diesen Wert, der im wesentlichen gleich dem durch die Leitung A B geförderten Luftvolumen ist, auf die Sollwertverstellung des Druckreglers 9 wirken lässt. Wenn die Luftmenge in die Nähe der Pumpgrenze absinkt, öffnet das Ventil 10. Im normalen Hochofenbetrieb wird wie im Konverterbetrieb auf konstanten Luftdruck bei B geregelt, der über die Organe 17, 18, 19, 22, 4 auf die Drehzahl der Gruppe wirkt. Ein Dreiweghahn 11 erlaubt, den Sollwert von Hand zu beeinflussen.

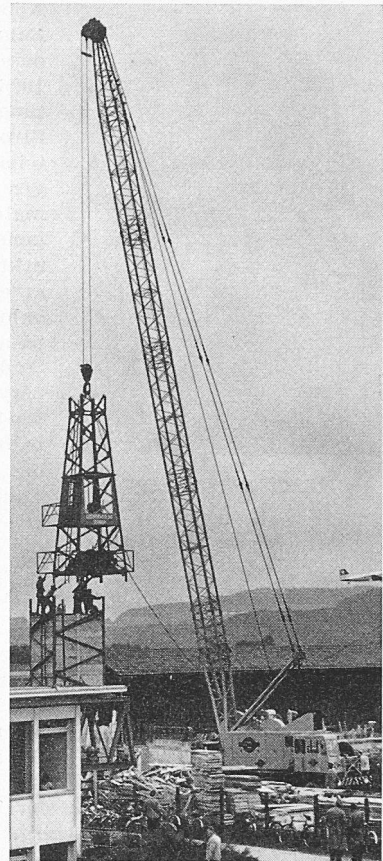
Die beschriebene Anlage soll noch im Laufe des Jahres 1959 in Betrieb kommen. Dabei dürften interessante Erfahrungen gesammelt werden können.

Adresse des Verfassers: Prof. Dr. P. Profos, Büelweg 11, Winterthur.

Mitteilungen

100 Jahre Deutscher Verein von Gas- und Wasserfachmännern. Als der DVGW im Jahre 1859 in Frankfurt am Main gegründet wurde, standen die Gas- und Wasserversorgungen noch am Anfang ihrer Entwicklung. Der Zusammenschluss bezweckte ursprünglich Aussprachen über fachliche Fragen sowie kollegialen Erfahrungsaustausch. Bald kam die Bearbeitung besonderer Aufgaben in Kommissionen hinzu, deren Ergebnisse in Form von Merkblättern und Richtlinien zu Händen der Mitglieder sowie teilweise auch einer breiteren Öffentlichkeit zur Verfügung gestellt wurden. Man wollte auf diese Weise zu einer einwandfreien und gefahrlosen Versorgung beitragen. Beim Gas lag das Schwergewicht der Vereinsarbeit anfänglich auf den Verfahren und Apparaturen zum Erzielen einer hochwertigen Gasbeschaffenheit. Später verschob es sich auf die Gebiete der Fortleitung, der Verteilung und der Anwendung. Während das Gas ursprünglich nur der Beleuchtung diente, ist es mehr und mehr zum Energieträger für Koch- und Heizzwecke geworden. In neuester Zeit traten wieder Erzeugungsprobleme in den Vordergrund (neue Verfahren, andere Gaszusammensetzung, andere Ausgangsstoffe wie Oel, Raffineriegas, Erdgas). Auf dem Gebiet der Wasserversorgung lagen die Hauptaufgaben ursprünglich bei der Förderung und Verteilung. Allmählich wurde die Beschaffung zum Problem. Die Erschliessung grosser Grundwasservorkommen stellte grosse Aufgaben. Diese werden neuerdings ergänzt durch die Aufbereitung von Oberflächenwasser, namentlich auch aus Seen und Flüssen. Forschung, Ausbildung und Weiterbildung des Nachwuchses sind wichtige Vereinsarbeiten, die namentlich im Institut für Gastechnik, Feuerungstechnik und Wasserchemie geleistet wird. Für technische Arbeiten bestehen Haupt- und Sonderausschüsse. Der Verein zählte Ende 1958 1396 persönliche Mitglieder, 873 Werke sowie 468 Firmen und Organisationen. Gemeinsam mit dem Verband der deutschen Gas- und Wasserwerke (VGW), der Wirtschaftlichen Vereinigung Deutscher Gaswerke AG (WV), der Zentrale für Gasverwendung (ZfG) und der Abwassertechnischen Vereinigung (ATV) führt er als Vereinsorgan die sehr gut redigierte Zeitschrift «Das Gas- und Wasserfach» unter der Schriftleitung von Dipl.-Ing. R. Seipenbusch und Oberbaurath W. Ebner, Stuttgart N., Druck und Verlag: R. Oldenbourg, München 8. Wir beglückwünschen den DVGW zu seinem Jubiläum und wünschen ihm auch weiterhin ein segensreiches Wirken.

Der grösste Lastwagenkran ist der englische, dreiaxige Colles-Kran, der kürzlich von der Robert Aebi AG., Zürich, importiert wurde. Er wiegt 37 t, sein längster Ausleger misst 44 m. Er hat für alle Bewegungen diesel-elektrischen Antrieb und ist trotz seines wuchtigen Unterbaues sehr beweglich. Daher eignet er sich besonders für Katastrophenhilfe oder auch für die schnelle Montage von Turmdrehkränen. Unser Bild zeigt ihn beim Aufsetzen des 3,5 t schweren Kabinenzwischenstückes eines Portalkrans. Die ganze Montage wurde von der Eigentümerin des Kranes, der G. Stiefel AG., Zürich, in einem Tag durchgeführt, während das bisherige Montage-nadelverfahren bis zu einer Woche Zeit benötigt.



Kraftwerkprojekte in Nordkalifornien. Zur Zeit sind umfangreiche Arbeiten im Gange, um den gegen den Stillen Ozean abfliessenden Trinity River an mehreren Stellen zu stauen und das Wasser über einen 17 km langen Stollen in das Sacramentotal zu führen, wo es vorwiegend für die Bewässerung dienen soll. Der Höhenunterschied von 450 m zwischen den beiden Tälern erlaubt eine Kraftgewinnung in mehreren Stufen. Das Hauptbauwerk des Gesamtprojektes ist der Trinity Dam, ein Erddamm von 164 m Höhe und 23 Mio m³ Inhalt. Allein an dichtem Kernmaterial werden 7 Mio m³ benötigt. Bei den gegebenen geologischen und topographischen Verhältnissen erwies es sich als am wirtschaftlichsten, dieses Material aus 3200 m Entfernung bei etwa 400 m Höhenunterschied von der Gewinnungsstelle zum Einbauplatz mittels eines gewaltigen Bandförderers zu transportieren, der täglich bis zu 20 000 m³ leisten kann. Die gesamte Länge ist in neun unterschiedliche Abschnitte unterteilt mit Gefällen bis zu 25 %. Besonderes Studium erforderten die Konstruktion des Bandes und der Umschlagstellen sowie die Organisation der Zu- und Abfuhr und der Zwischenlagerung an den Bandenden. Einzelheiten beschreibt «Eng. News-Record» vom 16. Okt. 1958.

Nekrologe

† **Hartmann Egg.** Am 14. März starb in seinem trauten Heim in Thalwil Hartmann Egg, der den grössten Teil seiner erfolgreichen Berufsarbeit der Elektrifizierung der Bahnen des In- und Auslandes gewidmet und darin Bedeutendes geleistet hat.

Geboren in Rüslikon ZH am 1. März 1871, verlebte er im Kreise mehrerer Geschwister eine schöne Jugendzeit. Nach Absolvierung der Kantonsschule in Zürich bezog er das Eidg. Polytechnikum und beendete seine Studien als Elektroingenieur an der Technischen Hochschule Darmstadt bei Geh.-Rat Prof. Dr. Kittler. Bereits die ersten vier Jahre seiner praktischen Tätigkeit lenkten ihn auf den Bau elektrischer Strassenbahnen in Mülheim an der Ruhr und Witten. Im Jahre 1899 kehrte er in die Schweiz zurück, um bei