

**Zeitschrift:** Schweizerische Bauzeitung  
**Herausgeber:** Verlags-AG der akademischen technischen Vereine  
**Band:** 77 (1959)  
**Heft:** 39: SIA 66. Generalversammlung, Sitten, 25.-27. September 1959

**Artikel:** Zugförderung am Lötschberg und Beschreibung der Ae8/8 Lokomotive  
**Autor:** Grossmann, W.  
**DOI:** <https://doi.org/10.5169/seals-84321>

### **Nutzungsbedingungen**

Die ETH-Bibliothek ist die Anbieterin der digitalisierten Zeitschriften. Sie besitzt keine Urheberrechte an den Zeitschriften und ist nicht verantwortlich für deren Inhalte. Die Rechte liegen in der Regel bei den Herausgebern beziehungsweise den externen Rechteinhabern. [Siehe Rechtliche Hinweise.](#)

### **Conditions d'utilisation**

L'ETH Library est le fournisseur des revues numérisées. Elle ne détient aucun droit d'auteur sur les revues et n'est pas responsable de leur contenu. En règle générale, les droits sont détenus par les éditeurs ou les détenteurs de droits externes. [Voir Informations légales.](#)

### **Terms of use**

The ETH Library is the provider of the digitised journals. It does not own any copyrights to the journals and is not responsible for their content. The rights usually lie with the publishers or the external rights holders. [See Legal notice.](#)

**Download PDF:** 06.02.2025

**ETH-Bibliothek Zürich, E-Periodica, <https://www.e-periodica.ch>**

Von W. Grossmann, Stellvertreter des Obermaschineningenieurs der Lötschbergbahn, Bern

### 1. Allgemeine Grundlagen und Ueberlegungen

Von 1928 an betrug die grösste zulässige Anhängelast auf Steigungen von 27 ‰, wie sie am Lötschberg vorkommen, mit Rücksicht auf die Festigkeit der Zugvorrichtung 610 t. Die damals in Betrieb genommenen Ae 6/8-Lokomotiven mit einem Triebachsdruk von 19 bis 20 t (Dienstgewicht rund 144 t, Reibungsgewicht rund 120 t) genügten, um diese Anhängelast zu führen. Während der letzten 15 Jahre wurde der Grossteil des Güterverkehrs und auch ein Teil des schweren Reisezugverkehrs mit Ae 6/8-Lokomotiven bewältigt.

Nach der Verstärkung der Zugvorrichtung am im internationalen Zugverkehr zugelassenen europäischen Wagenpark wurde auch die zulässige Anhängelast erhöht. Sie betrug für 27 ‰ Steigung bis 1956 740 t und nach 1956 sogar 900 t. Um 900 t auf 27 ‰ zu führen, sollte die Lokomotive acht Triebachsen mit mindestens 20 t Achsdruk aufweisen.

Für das Längenprofil der Lötschberglinie zwischen Thun und Brig mit einer Streckenlänge von rund 84 km und den grossen Höhenunterschieden von 680 bzw. 560 m und für die vorhandenen betrieblichen Verhältnisse ist eine Lokomotive mit acht Triebachsen für den schweren Güterverkehr, wie entsprechende Ueberlegungen und Berechnungen ergaben, am wirtschaftlichsten. Die Energieversorgung sowie die Fahrleitungsanlagen sind bereits weitgehend für die 900 t-Traktion ausgebaut.

Grundsätzlich besteht die Ae 8/8-Lokomotive aus zwei spielfrei gekuppelten Ae 4/4-Lokomotiven<sup>1)</sup> (Bild 1). Die Drehgestelle, die Triebmotoren und praktisch alle elektrischen und pneumatischen Apparate mit Ausnahme des Stufentransformators sind auswechselbar mit denjenigen der vorhandenen Ae 4/4-Lokomotiven. Die Ae 8/8-Lokomotive ist zur Führung schwerer Reise- und Güterzüge grundsätzlich gleich geeignet. Wegen der grossen Zugkraft und Leistung wird sie vorwiegend im Durchgangsgüterverkehr eingesetzt.

Die früheren Bedenken gegen die Beschaffung solcher grosser und leistungsfähiger Lokomotiven, z. B. wegen erhöhter Anfälligkeit für Störungen und Ausfalls einer grossen Traktionsleistung bei Reparaturen usw., bestehen hier unseres Erachtens nicht, denn die wesentlichen Teile der Loko-

<sup>1)</sup> Ausführlich beschrieben in SBZ, Bd. 127, S. 218 (4. Mai 1946); über Betriebserfahrungen s. SBZ 1951, Heft 2, S. 13.

omotive haben sich bei den zum Teil seit 1944 in Betrieb stehenden acht Ae 4/4-Lokomotiven genügend bewährt. Der Einbau der Vielfachsteuerung bei Ae 4/4-Lokomotiven wurde auch geprüft. Wenn die Traktionsleistung zweier Ae 4/4-Lokomotiven für die Bergfahrten in beiden Fahrrichtungen allgemein nötig oder erwünscht ist, ist der Bau einer Ae 8/8-Lokomotive für die BLS, bei der keine längeren Talstrecken anschliessen, gegeben. Gegenüber Lokomotiven mit Vielfachsteuerung fallen zwei Führerstände weg, und andere Vereinfachungen sind möglich.

Seit auf 27 ‰ Güterzüge von 900 t geführt werden können, muss auf der BLS-Bergstrecke im Tagesdurchschnitt ungefähr bei jedem vierten Güterzug vorgespannt werden, weil die Anhängelast zwischen 600 bis 900 t beträgt. Die Vorspann-Lokomotiven einschliesslich Personal müssen dazu im Depot ununterbrochen zur Verfügung stehen. Die Rückleitung der Vorspann-Lokomotiven ist wegen der starken Streckenbelegung oft erst nach Stunden möglich. Durch den Einsatz von Ae 8/8-Lokomotiven werden diese teuren Umtriebe mindestens für die mit einer solchen Lokomotive geführten Züge beseitigt. Zudem lässt sich dadurch die Zahl der Güterzüge, sofern aus andern Gründen möglich, infolge der gesteigerten Transportfähigkeit vermindern. Dass schwere Güterzüge mit Ae 8/8-Lokomotiven auf den Einspurrampen mit der Reisezuggeschwindigkeit von 75 km/h befördert werden können, ist betrieblich sehr erwünscht und ermöglicht eine weitere Beschleunigung der Züge sowie eine raschere Freigabe der Strecke.

### 2. Beschreibung des mechanischen Teils

#### a) Allgemeines

Auf 27 ‰ Steigung ist zur Förderung eines 900 t schweren Zugs mit 75 km/h bei 160 t Adhäsionsgewicht des Triebfahrzeugs im Beharrungszustand ein Reibwert zwischen Rad und Schiene von rund 0,21 nötig. Dank einer Achsdruckkorrektur-Vorrichtung, feiner Schaltstufen und Schleuderbremse wird dieser Wert bei angepasster Schalt- und Fahrtechnik erfahrungsgemäss auch bei teilweise ungünstigen Schienenverhältnissen erreicht. Die Anhängelast der Ae 4/4-Lokomotiven auf 27 ‰ Steigung beträgt seit Jahren 400 bis 430 t, der Ae 6/8-Lokomotiven 600 t. Für beide Loko-

motiven ergibt sich ein Reibwert im Beharrungszustand von rund 0,20.

#### b) Mechanischer Teil und Antriebe

Diese Teile wurden grundsätzlich gleich ausgeführt wie bei den im Betrieb bewährten Ae 4/4-Lokomotiven. Nachdem Drehgestelle und Kasten der Anfang 1958 auf der BLS-Südrampe abgestürzten Ae 4/4-Lokomotive selbst dieser ganz aussergewöhnlichen Beanspruchung standgehalten hatten, bestand kein Grund, an dieser Konstruktion Änderungen vorzunehmen. Die Achsdrücke der seinerzeit gelieferten Ae 4/4-Lokomotiven durften nicht überschritten werden. Das Transformator-Mehrgewicht von

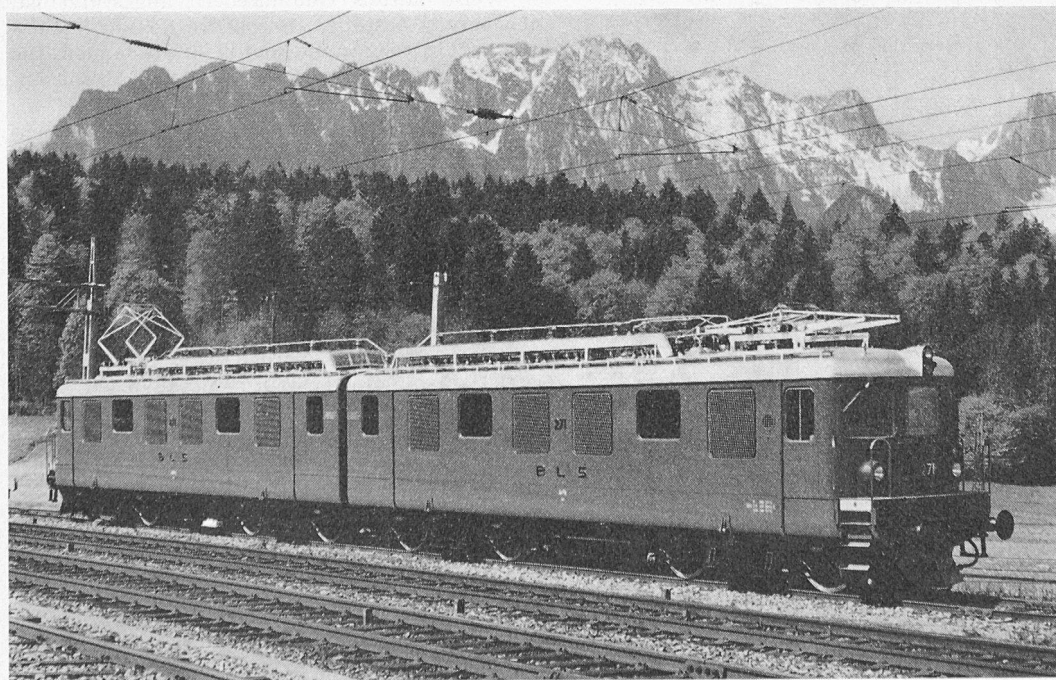


Bild 1. Die neue Lokomotive von 8800 PS Stundenleistung und 125 km/h Höchstgeschwindigkeit



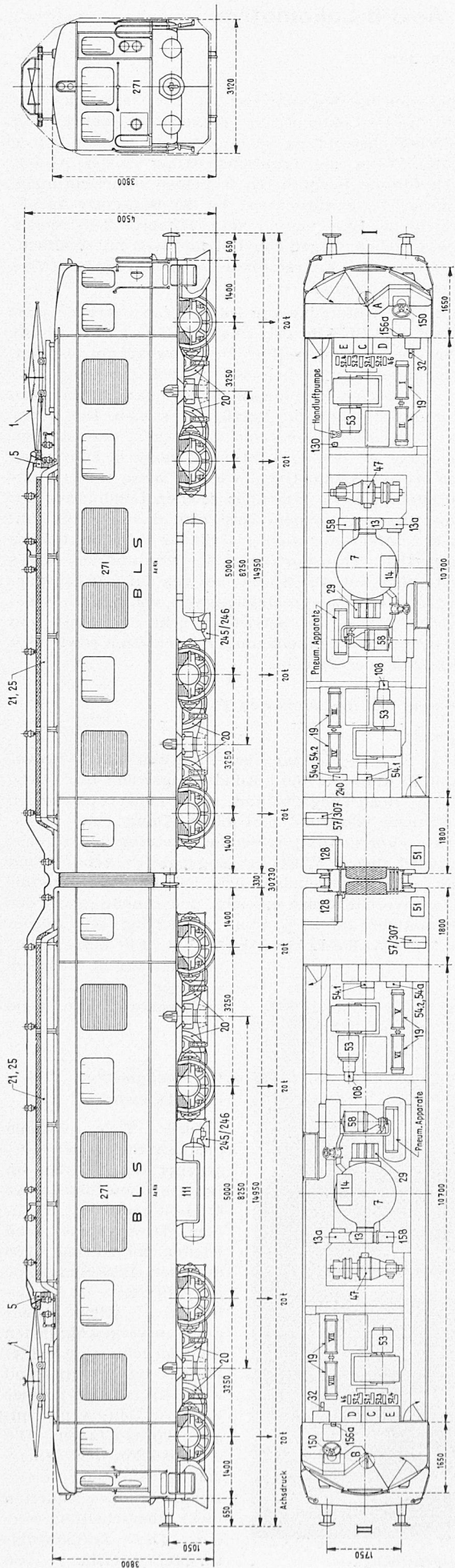


Bild 2. Typenskizze 1:160

- 1 Stromabnehmer
- 5 Druckluft Hauptschalter
- 7 Stufentransformator
- 13 Stufenschalter
- 13a Funkenlöschschalter
- 14 Uberschaltwiderstand
- 19 Wendeschalter
- 20 Triebmotor
- 21 Ohmscher Shunt
- 25 Bremswiderstand
- 29 Trennhüpfen
- 32 Heizhüpfen
- 46 Kompressorhüpfen
- 47 Kompressormotor
- 51 Spartransformator für Ventilation «schwach»
- 52 1-4 Hüpfen für Ventilationsmotoren
- 53 Triebmotor-Ventilatoren
- 54a Vorschaltwiderstand für Transformator-Vent.-Motor
- 54 1-2 Vorschaltwiderstand für Vent.-Motoren zu 20
- 57/307 Umformer
- 58 Ventilator und Ölpumpe für den Transformator
- 108 Bremsgenerator
- 111 Batterie 36 V, 90-100 Ah
- 128 Steuerstrom-Uebergangskupplung
- 130 el. pneum. Ventil für den Stromabnehmer
- 150 Steuerkontroller
- 156a Stufenschalter-Handantrieb
- 158 Stufenschaltermotor
- 240 Signum-Apparatekasten für autom. Zugsicherung
- 245 Erregermagnet für Zugsicherung
- 246 Empfangsmagnet für Zugsicherung
- A/B Beleuchtungsschalttafel
- C Wechselstromschalttafel
- D Gleichstromschalttafel
- E Relaischalttafel

Hauptdaten siehe Seite 629

rund 1800 kg pro Ae 8/8-Lokteil konnte vorwiegend im mechanischen Teil eingespart werden. Schwächungen wichtiger beanspruchter Teile wurden vermieden. Gewichtseinsparungen waren möglich: am Kasten, an der Stossbalkenpartie, an der Achs- und Kastenfederung, an den Fundamenten für die Ventilatoren und Apparate, an den Führerständen und den pneumatischen Anlagen. Um ausgeglichene Achsdrücke zu erhalten, wurden der Brems-Generator und der Umformer über den inneren Drehgestellen montiert.

Zur Erreichung noch besserer Laufeigenschaften wurden an Stelle der Vierkantfedern mit 44 Millimeter Einfederung der Achsbüchsen geschliffene Rundfedern mit 70 mm Einfederung verwendet und der Kasten über Gummifedern mit 55 mm Einfederung statt mit Blattfedern abgestützt (Bild 3). Die Ueberlegenheit der Gummifeder gegenüber den Blattfedern wurde vorgängig an einer Ae 4/4-Lokomotive erprobt. Durch die weiche und gedämpfte Federung von Triebachsen und Kasten werden die Kraftwirkungen der störenden Achs- und Drehgestellbewegungen auf den Kasten vermindert.

Bei beiden Konstruktionsweisen sind die Rückführkräfte experimentell bestimmt worden, indem man die Drehgestelle über einen Drehkranz anhub, der auf Kugeln gelagert war (Bild 5). Bei der Kastenabstützung über Gummifedern und ohne Stützlager betrug die bei 2 angreifende Rückstellkraft für eine Auslenkung um 1° (entsprechend einem Kurvenradius von 240 m) 500 kg, für eine Auslenkung um 2° (entsprechend 120 m) 1000 kg. Bei der älteren Konstruktion mit Kastenabstützung über Blattfedern und Stützlager benötigte eine erste Bewegung wegen der Haftreibung 1200 kg, während weitere Bewegungen innerhalb 20 Sekunden nur 200 bis 300 kg erforderten. Nach 30 Minuten Wartezeit trat wieder Haftreibung ein, die mit 1200 kg zu überwinden war.

Nach diesen Messungen darf erwartet werden, dass die horizontalen Umlenkkräfte im Betrieb und damit die Spurkranzabnutzung bei der Kastenabstützung über Gummifedern nicht grösser sein wird als bei Anwendung der bisherigen Bauart mit Stützlager und Blattfedern. Dies wurde an einer Ae 4/4-Lokomotive, deren Kasten in dieser Weise mittels Gummifedern abgestützt ist, auch bereits bestätigt. Besondere Schlingerbremesen für die Drehgestelle sind nicht vorhanden. Die gefederte Querkupplung hat beidseitig 5 mm Seitenspiel.

Die Ritzel im Getriebekasten und der Getriebekasten selbst sind in je einem Pendelrollen- und einem Zylinderrollenlager gelagert, Bild 6. Beim Zusammenbau werden die Lagersitze nach den Massen der Lagerringe mit geeigneter Passtoleranz ausgeführt. Die Aussenringe der Lager sind achsial zusätzlich gehalten. Die Schmierung der Zahnräder und ihrer Lager erfolgt mit Getriebeöl. Nachdem bei den Ae 4/4-Lokomotiven einwandfrei festgestellt worden war, dass der im Getriebekasten festgestellte Metallabrieb nicht von den grossen Zahnrädern, sondern von nicht mehr festsitzenden Getriebeagern stammte, wurde auf das Härten und nachherige Schleifen der grossen Zahnräder verzichtet. Gehärtete und nicht gehärtete Zahnräder bei den Ae 4/4-Lokomotiven zeigen nach mehrjährigem Betrieb dank reichlicher Dimensionierung keinen Unterschied hinsichtlich Abnutzung.

c) Pneumatischer Teil

Mit Ausnahme einiger pneumatischer Apparate für die Stromabnehmer-Antriebe und die

Sicherheitssteuerung, die nur auf Lokteil I montiert sind, sind die pneumatischen Ausrüstungen der beiden Lokteile gleich. Die 2 KLL 18-Rotationskompressoren mit rd. 180 m<sup>3</sup>/h Ansaugvolumen werden miteinander ein- und ausgeschaltet. Die Verbindungsleitungen zwischen den zwei Lokteilen sind innerhalb des Faltenbalgs durchgeführt und können mit Hahnen abgetrennt werden. Wie bei den Ae 4/4-Lokomotiven sind praktisch alle pneumatischen und elektropneumatischen Apparate auf einem besondern Gestell übersichtlich angeordnet.

Der pneumatische Stromabnehmerantrieb ist unter dem Dach im Maschinenraum montiert. Der Antriebszylinder wirkt über ein Drahtseil und einen Isolator auf den Stromabnehmer. Dadurch ist der Antriebszylinder den Witterungseinflüssen entzogen und der Durchführungsisolator für die Druckluft sowie die flexible Verbindung zum Stromabnehmerantrieb alter Ausführung über dem Dach entfallen (Bild 7).

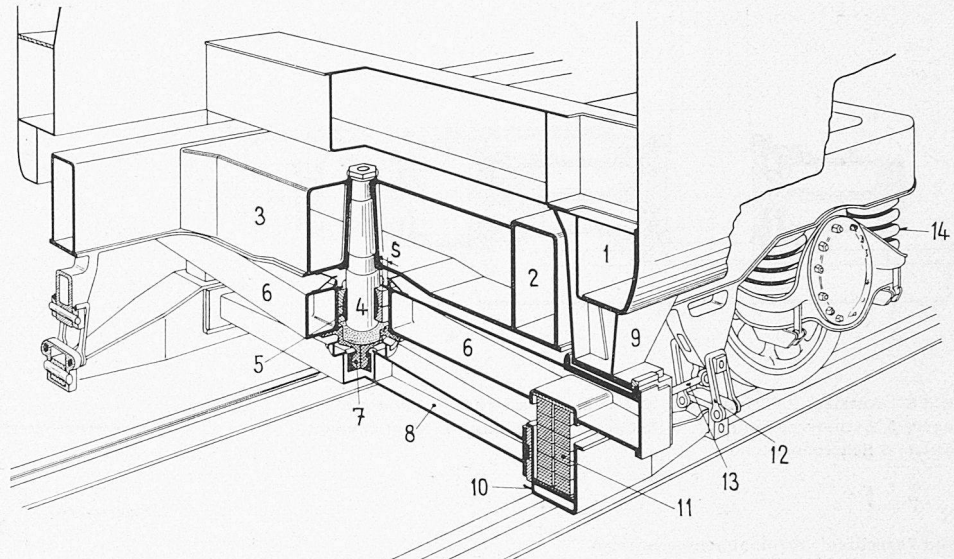


Bild 3. Kasten und Drehgestellpartie bei der Kastenabstüzung

- |                                    |  |                                  |
|------------------------------------|--|----------------------------------|
| 1 Hohlträger zu Lokkasten          | 7 Abschlussflansch mit Mitnehmerzapfen | 10 Traverse für Gummifedern      |
| 2 Drehgestell-Längsrahmen          | 8 Verbindungstraverse der Gummifedern  | 11 Gummifeder                    |
| 3 Mittlerer Drehgestell-Querrahmen | 9 Kastenstützfuss                      | 12 Pendel                        |
| 4 Drehzapfen                       |  | 13 Lenker                        |
| 5 Drehzapfenlager                  |  | 14 Runde Achsfedern              |
| 6 Wiegebalken                      |  | S Seitenspiel der Wiege, 2×30 mm |

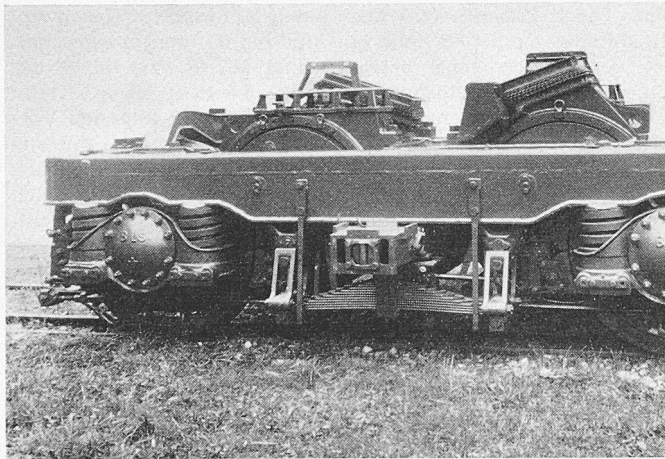


Bild 4a. Drehgestell der Ae-4/4-Lokomotive mit Kastenabstüzung über kugelige Stützlager und Blattfedern

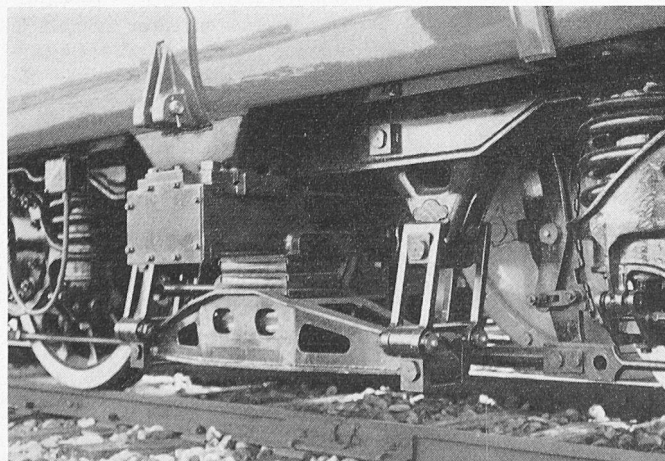
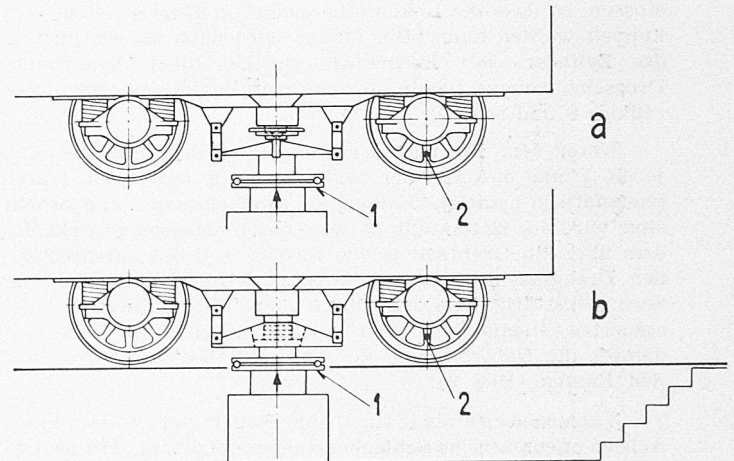


Bild 4b. Kastenabstüzung über Gummifedern

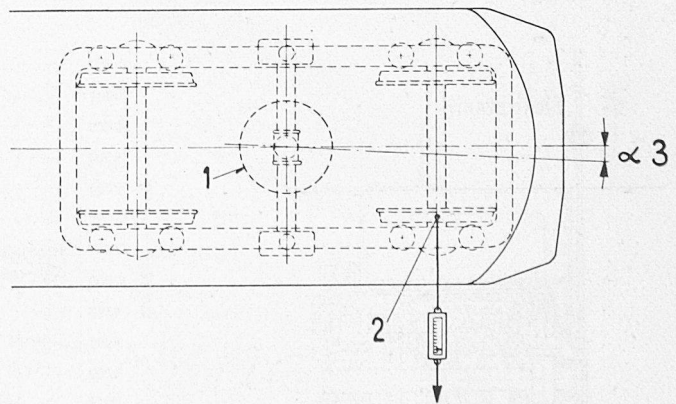


Bild 5. Messung der Umlenkkräfte für die Kastenabstüzung nach a und b

- a) Drehgestell mit Kastenabstüzung über kugelige Stützlager und Blattfedern  
b) Drehgestell mit Kastenabstüzung über Gummifedern  
1 Kugeldrehkranz, 2 Angriffspunkt der Messkraft, 3 Auslenkung



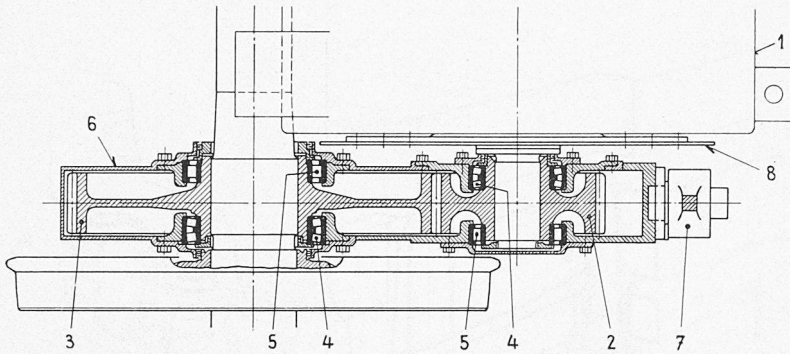


Bild 6. Antrieb. 1 Triebmotor, 2 Ritzel, 3 Zahnrad, 4 Pendelrollenlager, 5 Zylinderrollenlager, 6 Zahnradverschaltung, 7. Drehmomentstütze, 8 Scheibenantrieb

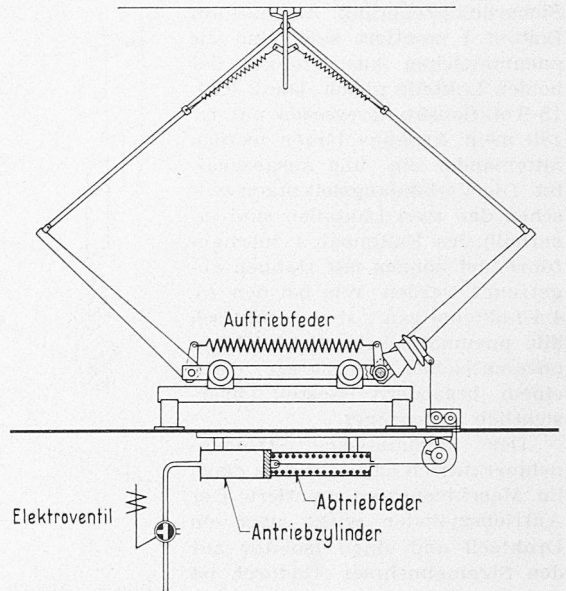


Bild 7 (rechts). Stromabnehmerantrieb

Wie bei den zuletzt gelieferten Ae 4/4-Lokomotiven sind auch hier pneumatisch gesteuerte Zugvorrichtungen eingebaut. Durch Drehen eines Schalters im Führerstand wird ein elektro-pneumatisches Ventil erregt und dadurch mit Druckluft ein Kolben mit dem Zughaken um zirka 90 mm ausgestossen, so dass die Lokomotive selbst in Kurven leicht entkuppelt werden kann. Der Haken wird nach der Entlüftung des Zylinders mit Federkraft zurückgeführt. Eingebaute Drosselbohrungen regeln die zeitlichen Zughakenbewegungen (Bilder 8 und 8a).

Unter dem Einfluss der Anfahrzugkraft entlastet sich je die 1. und 5. Achse der beiden Lokteile um je 3 t. Durch pneumatisch betätigte Kolben, die am Lokkasten angebracht sind, wird der Entlastung dieser Achsen entgegengewirkt, indem über ein Drahtseil je der vordere Teil des entsprechenden Drehgestells zusätzlich belastet wird. Die Einrichtung wird selbsttätig über ein durch den Triebmotorstrom gesteuertes Relais ein- und ausgeschaltet. Das Drahtseil dämpft die Uebertragung der Drehgestellschwingungen auf den Kasten (Bild 9).

Versuchsweise sind für beide Räder der vorlaufenden Achsen pneumatische Schienenreiniger eingebaut. Mit Druckluft werden bei schweren Anfahrten die Schienen sauber, trocken und bei trockenem Schnee auch schneefrei geblasen (Bild 10). Die Wirkung dieser Luftdüsen wird wesentlich durch ihren Stellungswinkel zur Fahrschiene beeinflusst.

#### d) Bremsen

Die Lokomotive ist mit der automatischen R-Bremse mit Oerlikon-Steuerventilen, der Rangierbremse und der Schleuderbremse ausgerüstet. Die automatische Bremse kann in jedem Führerstand auf die Stellung R oder G eingestellt werden. Die R-Bremse wird über einen Kontakt im Geschwindigkeitsmesser bei 85 km/h ein- und bei 60 km/h ausgeschaltet. Die Abbremsung beträgt rund 167 % bzw. 90 % des Eigengewichts (Bremszylinderdrücke 6,5 bzw. 3,6 atü). Um möglichst kurze Bremswege zu erhalten, sind folgende Vorkehren getroffen worden: Spezialbremsklotzmaterial mit wesentlich erhöhtem Reibwert, kleiner spezifischer Klotzdruck durch Einbau von zwei kurzen Sohlen pro Halter, Sohlen teilweise mit Spurkranzführung, kurze Bremszylinder-Füllzeit, einfaches Bremsgestänge von grosser Steifigkeit, Büchsen und Bolzen mit grossem Durchmesser und bewährten Schmiereinrichtungen, damit der Wirkungsgrad des Bremsgestänges im Betrieb möglichst unverändert bleibt. Bei den in Serie geschalteten Bremstraversen ist die Uebersetzung der Kraftverminderung infolge Reibungsverlusten angepasst, so dass der wirkliche Klotzdruck überall gleich ist. Die mit den Ae 4/4-bzw. Ae 8/8-Lokomotiven gemessenen Bremswege sind in Bild 11 dargestellt.

#### e) Die elektrische Bremse

Unter anderem wegen der unabhängigen Stromversorgung der BLS-Strecke wurde für die Ae 8/8-Lok, wie seinerzeit für die Ae 4/4-Lokomotiven, nicht eine Nutzbremse, sondern die gleichstromerregte Widerstandsbremse gewählt. Der Bremsgenerator ist mit je einem Triebmotor-Ventilatormotor gekuppelt und erregt die in Serie geschalteten vier Feldwicklungen der Triebmotoren jeder Lok-Hälfte. Die Bremskraft wird reguliert durch Variieren der Erregung des Bremsgenerators durch Linksdrehen des Steuerkontrollers. Die Wendeschalter werden durch den Steuerkontroller selbst von «Fahren» auf «Bremsen» und umgekehrt umgeschaltet. Die Bremswiderstände sind auf dem Lokdach aufgebaut. Bei rd. 70 km/h beträgt die grösste Bremskraft am Rad der Ae 8/8-Lokomotive

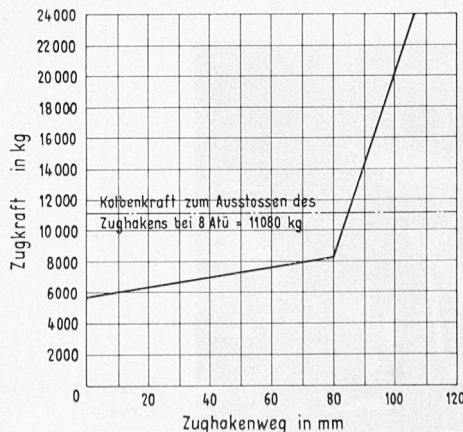
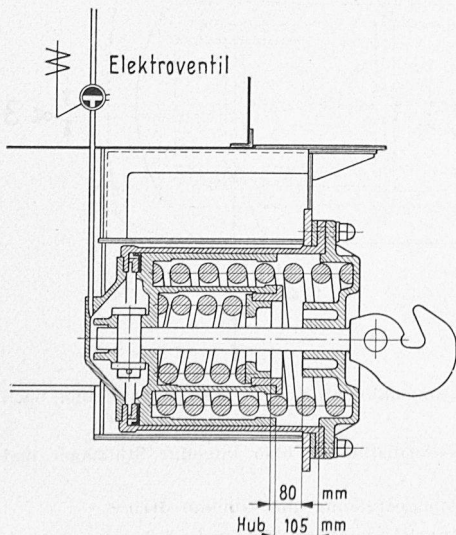


Bild 8a. Diagramm zu Bild 8

Bild 8 (links). Gefederte und pneumatisch gesteuerte Zugvorrichtung

etwa 13 t. Ein Zug von rund 500 t Anhängelast kann in 24 bis 27 ‰ Gefälle mit der elektrischen Bremse allein in der Beharrung gefahren werden.

Zusammen mit der automatischen R-Bremse wurde die elektrische Bremse so ausgelegt, dass bei gleichzeitiger Anwendung über den ganzen Geschwindigkeitsbereich eine möglichst unveränderte Bremskraft wirkt. Die bei der Ae 8/8 - Lokomotive erreichten Bremskräfte zeigt Bild 12.

Um die Lokbremse normalerweise zu schonen und das Ueberbremsen bei kleineren Geschwindigkeiten möglichst zu verhindern, sind die Steuerventile so geändert, dass sich der grösste Bremszylinderdruck erst bei einer Druckabsenkung von etwa 1,8 at in der Hauptleitung statt normal bei 1,5 at einstellt.

Nachdem die Regulierbremse im grenzüberschreitenden Verkehr der auf starken Gefällen verkehrenden Reisezüge nicht mehr verlangt wird, konnte diese Bremse als nur auf die Lokomotive wirkende Rangierbremse eingerichtet werden.

Mit der bewährten Schleuderbremse werden die Triebäder bei vorübergehend schlechten Adhäsionsverhältnissen auf der Fahrt kurzzeitig mit zirka 0,8 atü Bremszylinderdruck gebremst. Dadurch wird das Schleudern wirksam verhindert. Die Betätigung erfolgt durch Drücken eines Schaltknopfs. Wesentlich ist die sehr kurze Bremszylinderfüllzeit. Sie beträgt weniger als eine Sekunde. Sander sind nicht vorhanden.

### 3. Beschreibung des elektrischen Teils

#### a) Stromabnehmer

Trotzdem alle BLS-Lokomotiven nur noch einen Stromabnehmer besitzen (siehe pneumatischer Teil), wurde die Ae 8/8-Lokomotive wegen ihrer grossen Länge mit zwei Stromabnehmern ausgerüstet. Diese sind elektrisch parallel geschaltet. Auf der Fahrt wird normalerweise nur je der hintere Stromabnehmer gehoben.

Die Druckluftschalter neuester Ausführung mit einer Abschaltleistung von 200 MW sind normalerweise immer parallel geschaltet, d. h. jeder Schalter auf dem Lokdach speist den entsprechenden Lokteil. Die Vorteile der Druckluftschalter: Kurze Abschaltzeiten (Abschaltung nach längstens drei Halbwellen einschliesslich der Eigenzeiten der Maximalstromrelais), Explosions- und Brandsicherheit und günstige Einbauverhältnisse mit einfachster Leitungsführung, wirken sich besonders günstig aus.

Die Stufentransformatoren haben Kupferwicklung und radial geblechten Eisenkern. Der Wicklungsaufbau mit zylindrischen Spulen ergibt grosse Formfestigkeit gegen die mechanische Beanspruchung bei Kurzschlüssen. Im weitern entstehen bei dieser Spulenanordnung günstige Strömungswege mit guter Kühlwirkung für das Transformatoröl. Die Stundenleistung ist gegenüber den Ae 4/4-Lokomotiven mit Aluminiumwicklung um rund 12 % erhöht und beträgt 3080 kVA.

#### b) Stufenschalter, Trennhüpfel

Auch hierfür wurde grundsätzlich die gleiche Ausführung wie bei den Ae 4/4-Lokomotiven gewählt. Verschiedene Verbesserungen, die sich auf Grund der Betriebserfahrungen ergaben, sind berücksichtigt. Die zwei Stufenschalterantriebe sind durch mechanische Kupplungsgestänge miteinander verbunden. Die beiden Antriebsmotoren werden parallel ein- und ausgeschaltet. Durch die mechanische Kupplung ist der präzise Gleichlauf beider Stufenschalter stets gewährleistet. Bei Versagen der Motorsteuerung kann, wie bei den Ae 4/4-Lokomotiven, im Handbetrieb gesteuert werden. Der Ueberschaltwiderstand wurde gegenüber den Ae 4/4-Lokomotiven um etwa 20 % verkleinert, damit beim Anfahren und Beschleunigen günstigste Zwischenstufen entstehen. Als Trennhüpfel

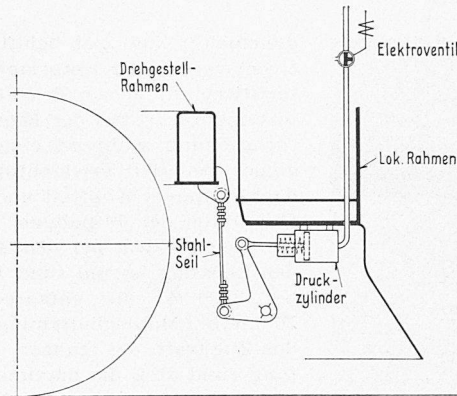


Bild 9. Achsdruckkorrektur-Vorrichtung.

Druckzylinder, Hebel und Seilzug sind in der Längsaxe der Lokomotive, d. h. in Gleismitte montiert (in Einschaltstellung gezeichnet)

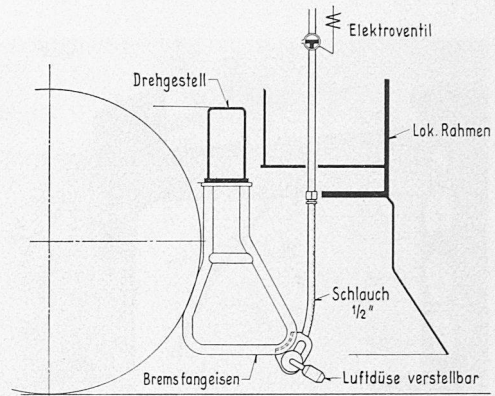


Bild 10. Schienenreiniger

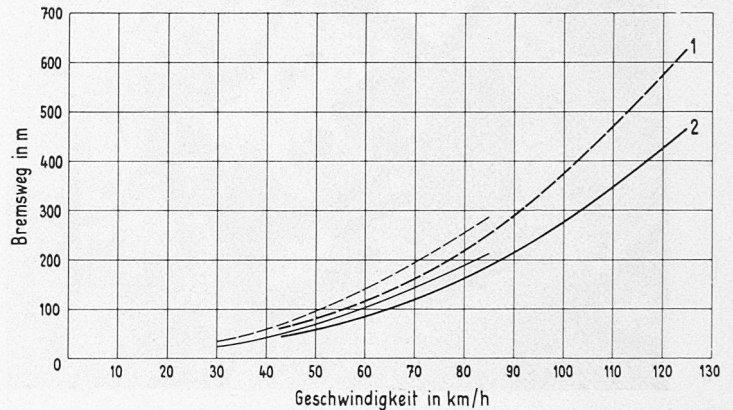


Bild 11. Bremswegkurven am Rad der Ae-8/8-Lokomotive. Kurve 1 ohne elektrische Bremse, Kurve 2 mit elektrischer Bremse

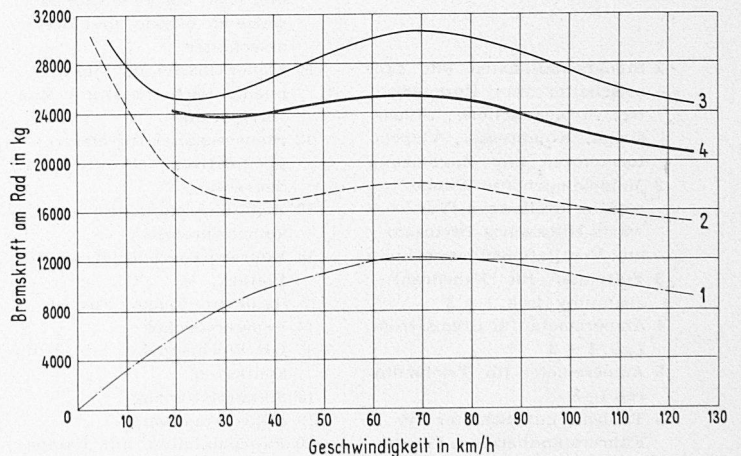


Bild 12. Bremskräfte am Rad der Ae-8/8-Lokomotive

Kurve 1. Bremskraft mit nur der elektrischen Widerstandsbremse. Werte aus Triebmotorkurvenblatt und gemäss Berechnung aus Beharrungsfahrten mit Zügen im Gefälle. Bremsstrom 1800 A über etwa 55 km/h; Bremsstrom 1000 A bei 30 km/h. Regulierung der Bremskräfte nur nach Rotor- bzw. Bremswiderstandsstrom.

Kurve 2. Berechnete Bremskräfte mit der automatischen R-Bremse gemäss den Bremswegmessungen aus Kurve 1, Bild 11. Die eingetragenen Messpunkte sind Durchschnittswerte aus der betreffenden Geschwindigkeit bis zum Stillstand. In Wirklichkeit sind die Bremskräfte vor allem bei kleineren Anfangsgeschwindigkeiten grösser, da z. B. die Bremszylinderfüllzeit die eingetragenen durchschnittlich wirkenden Bremskräfte verkleinert.

Kurve 3. Theoretische Bremskräfte mit automatischer R-Bremse und elektrischer Bremse (Summe der Bremskräfte aus Kurven 1 + 2).

Kurve 4. Berechnete Bremskräfte mit der automatischen R-Bremse und der elektrischen Bremse gemäss den Bremswegmessungen aus Kurve 2, Bild 11. Gleiche Bemerkungen wie für Kurve 2. Der wesentliche Unterschied der Bremswege der Kurve 3 gegenüber der Kurve 4 erklärt sich dadurch, dass z. B. die Bremskraft der elektrischen Bremse erst unmittelbar nach der Bremswegmessung eingeschaltet wird. Auch ist vermutlich bei einem höheren Reibwert als 0,15 zwischen Rad und Schiene bereits etwas Gleitreibung vorhanden.



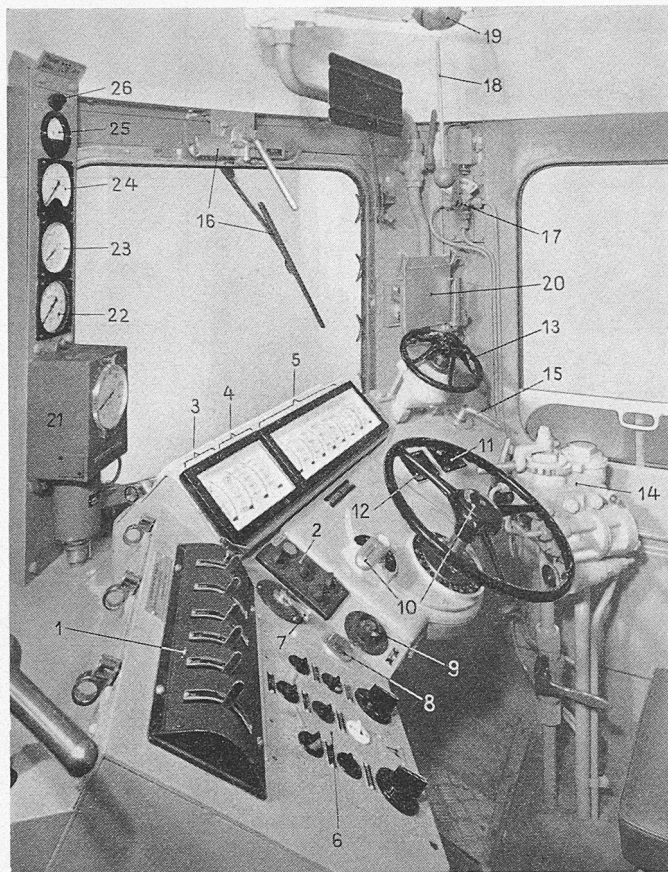


Bild 13. Führertisch

Legende zu Bild 13

- |   |   |
|---|---|
| <p>1 Steuerschaltkasten mit Einzelschalter für: Hauptschalter, Stromabnehmer, Steuerstrom, Kompressor, Ventilatormotoren und Zugheizung</p> <p>2 Meldelampen für Wendeschalter-Stellungen (Vorwärts-Rückwärts-Bremsen) und Ventilationsüberwachung</p> <p>3 Voltmeter für Fahrdrathspannung, Lok. 1 + 2</p> <p>4 Ampèremeter für Bremsstrom, Lok. 1 + 2</p> <p>5 Ampèremeter für Triebmotoren 1—8</p> <p>6 Tableau mit Schalter für Führerstandheizung, Fensterheizung, Innen- und Stirnbeleuchtung</p> <p>7 Abblendschalter für Stirnlampen</p> <p>8 Wachsamkeitstaste mit Signallampe für Zugsicherung</p> <p>9 Druckknopfschalter für elektropneumatisch betätigte Schleuderschutzbremse</p> | <p>10 Steuerkontroller mit Handrad und Griff für Betätigungswalze zu Wende- und Bremsumschalter</p> <p>11 Steuerschalter für elektropneumatisch betätigte Zugvorrichtung</p> <p>12 Steuerschalter für elektropneumatisch betätigte Schienenreiniger</p> <p>13 Regulierbremsventil zu Lokomotivbremse</p> <p>14 Führerbremsventil Kradolfer-Weibel</p> <p>15 Hahn zum Fensterwischer</p> <p>16 Fensterwischer</p> <p>17 GR-Wechselbahn mit Hilfskontakten</p> <p>18 Signalpfeifenzug</p> <p>19 Führerstandlampe</p> <p>20 Fahrplanhalter mit Lampe</p> <p>21 Geschwindigkeitsmesser</p> <p>22 Manometer für Regulierbremse</p> <p>23 Doppelmanometer für automatische Bremse</p> <p>24 Manometer für Bremszylinder</p> <p>25 Ampèremeter für Zugheizung</p> <p>26 Spannungsanzeigelampe für Zugheizung</p> |
|---|---|

für die Triebmotoren sind elektro-pneumatische SAAS-Trennhüpfel montiert.

#### c) Triebmotoren

Die bei den Ae 4/4-Lokomotiven bewährte Ausführung wurde grundsätzlich beibehalten. Einige Verbesserungen an der Rotorwicklung, die sich bei den Triebmotoren der Ae 6/6-Lokomotiven der SBB bewährt haben, wurden berücksichtigt. So besteht die Rotorwicklung neu aus vier Wicklungslagen (gegenüber zwei bei den Ae 4/4-Lokomotiven). Die Aus-

gleichleiter sind gut belüftet. Wie bei den Ae 4/4-Lokomotiven werden die Rotorlager mit Fett geschmiert. Charakteristisch für diesen Triebmotor-Typ ist die niedrige Kollektortemperatur. Bei der Einstundenlast erreicht die Temperaturerhöhung während einer Stunde nur rund 60° C. Auf einem Teil der Triebmotoren werden Zwillingbürsten mit dachförmigem Kopfteil und mit neuem Druckstück erprobt. Die Daten der 14-poligen Triebmotoren sind grundsätzlich die gleichen wie bei den Ae 4/4-Lokomotiven. Die Einstundenleistung ist um rund 10 % erhöht und beträgt 1100 PS bei 2300 A, die entsprechende Fahrgeschwindigkeit ist 76 km/h (Motorumdrehungszahl 720 U/min.). Die Einstunden-Zugkraft der ganzen Lokomotive beträgt am Radumfang rund 31 t, die maximale Anfahr- und Beschleunigungskraft 44—48 t, d. h. 5,5—6 t pro Achse je nach Adhäsionsverhältnissen. Diese Zugkräfte können bis rund 75 km/h ausgeübt werden. Bei höheren Geschwindigkeiten wird die Zugkraft durch die Motorcharakteristik der oberen Fahrstufen begrenzt.

Die Ventilatormotoren können an 220 Volt (Stellung «Stark») oder an 75 Volt (Stellung «Schwach») angeschlossen werden. In der «Stark»-Stellung werden den Triebmotoren rd. 3 m<sup>3</sup>/s Kühlluft zugeführt. Die «Schwach»-Stellung soll im Stillstand möglichst dauernd eingeschaltet bleiben. Ueber ein Differenzialrelais werden die Ventilatoren beider Lokteile so überwacht, dass der Ausfall eines Ventilatormotors dem Lokführer durch Aufleuchten einer Signallampe auf dem Führertisch angezeigt wird.

Für die Führerstandheizung und -lüftung werden Ventilatoraggregate mit nachgeschaltetem Heizkörper verwendet. Sie saugen Frischluft von der Maschinen-Seitenwand an und fördern sie in den Führerstand. Im Winter wird die Frischluft in zwei wählbaren Schaltstufen entsprechend erwärmt. Der im Führerstand herrschende Ueberdruck von wenigen mm WS verhindert ausserdem Zugluftwirkung.

Die übrigen Apparate und Einrichtungen der elektrischen Ausrüstung entsprechen weitgehend den Ae 4/4-Lokomotiven.

Die Schweizerische Lokomotiv- und Maschinenfabrik in Winterthur (SLM) konstruierte und lieferte den mechanischen und die AG. Brown-Boveri & Cie. in Baden den elektrischen Teil der Lokomotive.

#### 4. Energieversorgung

Die Einführung der 900 t-Traktion und die allgemeine Verkehrszunahme erforderten eine wesentliche Verbesserung der Energieversorgung und der Fahrleitungsanlagen, was mit erheblichen Aufwendungen verbunden war. Die elektrische Traktionsenergie wird der BLS von den Kraftwerken Spiez und Kandergrund der Bernischen Kraftwerke AG (BKW) geliefert. Bis Anfang 1958 stand eine Leistung von 19 000 kW zur Verfügung, davon 14 000 kW aus hydroelektrischen Gruppen und 5000 kW aus Drehstrom umgeformte Energie. Seit Mai 1958 sind es 24 000 kW, wovon 10 000 kW Umformerenergie, und ab Mitte 1961 werden es 34 000 kW sein, wovon 20 000 kW Umformenergie. Durch die Vermeh-

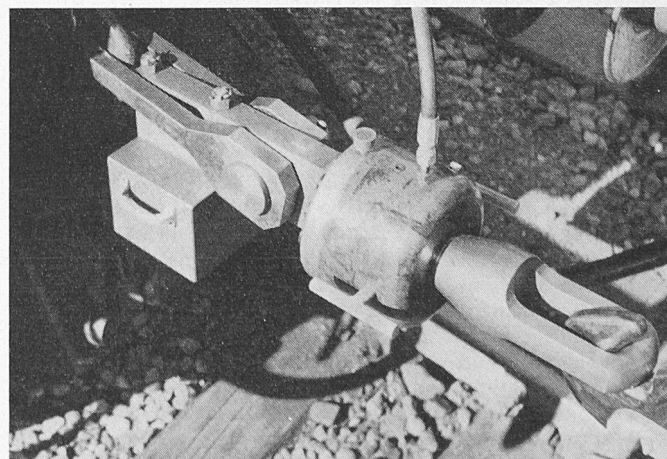


Bild 14. Hydraulischer Zugkraftmesser



Die Zuleitungen von den Kraftwerken Kandergrund und Spiez nach den bahneigenen Schaltstationen in Kandersteg bzw. Spiez sind kürzlich vollständig erneuert und verstärkt worden. Die Querschnitte der Fahr- und Speiseleitung wurden ungefähr verdoppelt. Zur Erhöhung der Betriebssicherheit wurden ferner alle Stations-Schaltposten der Bergstrecke Frutigen—Brig durch moderne und teilweise selbsttätig wirkende Freiluftschaltposten ersetzt.

#### 5. Messfahrten und Betriebserfahrungen mit der Ae<sup>s</sup>/<sub>s</sub>-Lokomotive

##### a) Messfahrten

Mit einem hydraulischen Zugkraftmesser von Amsler, Schaffhausen, (Bild 14) wurden die Zugkräfte am Haken bei verschiedenen Anhängelasten und bei verschiedenen Geschwindigkeiten gemessen. Die Werte konnten an einem Manometer in Kilogramm abgelesen oder einem Diagrammstreifen durch Ausmessen entnommen werden. Durch Auswechseln einer Feder am Registrierapparat können Zugkräfte bis 10 000, 20 000, 30 000 oder 50 000 kg gemessen werden. Die Anzeige und Registrierung ist mit  $\pm 100$  kg genügend genau.

Der Rollwiderstand für die Ae<sup>s</sup>/<sub>s</sub>-Lokomotive bei Geschwindigkeiten bis zu rund 90 km/h ist 5,4 kg/t. Der durchschnittliche Rollwiderstand für gemischte Güterzüge sowie für Reisezüge und für die BLS-Strecke mit 300 m Kurvenradien beträgt bis 80 km/h 3—5 kg/t. Der untere Wert gilt für beladene Güterzüge sowie für Reisezüge mit Rollenlagern, der obere Wert für leere Güterzüge.

Bei gemischten Güterzügen mit 800 t Anhängelast betrug die durchschnittliche Zugkraft für die Beharrungsfahrt auf 27% Steigung und 300 m Kurven bei 75 bis 80 km/h 24 500 kg am Zughaken oder rund 29 700 kg am Rad der Lokomotive. Fahrdrachtspannung 15 000 V, Fahrstufe 26 (oberste Stufe 28). Der durchschnittliche Triebmotorstrom erreichte mit 2300 A knapp den Einstundenwert. Durch elektrische Leistungsmessung primärseitig wurde der Gesamtwirkungsgrad der Lokomotive zu rund 80% bestimmt, der Leistungsfaktor liegt über 0,92. Die maximale Leistung am

Rad der Lokomotive erreicht mindestens 8800 PS. Die max. Anfahrzugkräfte am Zughaken betragen 37 bis 39 000 kg, am Rad 44 bis 46 000 kg. Die Erwärmungen der Triebmotoren liegen bei vorschriftsgemässer Ventilation in zulässigen Grenzen. Die Transformatoren werden thermisch schwach beansprucht.

##### b) Ausrüstungen für die Verbesserung der Adhäsionsverhältnisse

Bei ungünstigem Schienenzustand neigen die vorlaufenden Triebachsen jeder Lohälfte ohne die Achsdruckkorrekturvorrichtung zum Schleudern. Die anfänglich nur für eine Fahrrichtung eingebaute Korrekturvorrichtung gemäss Bild 9 ist so stark wirksam, dass sie auch für die andere Fahrrichtung montiert wurde. Die Kasten und Drehgestellschwingungen werden mit dem Drahtseil, vor allem bei den Anfahrten, wirksam gedämpft. Die Einschaltung erfolgt selbsttätig bei einem Triebmotorenstrom von 2100 A (Einstundenstrom 2300 A), die Ausschaltung bei 1800 A. Der Luftein- und -auslass für die Zylinder ist mit je 5 Sekunden verzögert.

Auch die Luftdüsen helfen die Adhäsionsverhältnisse, besonders bei *leicht feuchtem* Schienenzustand, zu verbessern. Gemäss den bis jetzt vorliegenden Betriebserfahrungen sind sie vor allem bei Anfahrten und bis zu Geschwindigkeiten von rund 50 km/h wirksam.

##### Haupt-Daten

Triebraddurchmesser	1250 mm
Anzahl Triebmotoren	8
$U_{max} = 475$ V	$n = 1200$ bei 125 km/h
Uebersetzungsverhältnis	1:2,22
Luftbremsen: Automatische Oerlikon-Bremse R/G, Regulierbremse als Lokomotivbremse, Schleuderschutzbremse	
Dienstgewicht = Reibungsgewicht	160 t
Stundenzugkraft am Rad bei 75 km/h	31 000 kg
Stundenleistung am Rad bei 75 km/h	8 800 PS
Maximale Anfahrzugkraft	44 000—48 000 kg
Höchstgeschwindigkeit	125 km/h
BBC-Scheibenantrieb, Hochspannungssteuerung, Druckluftschalter	
Sicherheitssteuerung SAAS, Zugsicherung Signum	

Adresse des Verfassers: W. Grossmann, Genfergasse 11, Bern.

## Quelques remarques à propos des injections des joints au barrage de la Grande Dixence

Par J. Torrione, ing., Lausanne

DK 627.824.7.002.2

Le barrage de la Grande Dixence est du type poids classique. Une de ses caractéristiques principales réside dans le fait que sa construction se fait par phases (voir fig. 1) afin de permettre en cours de travaux une accumulation d'eau maximum avec une quantité minimum de béton mis en place. Pour des raisons d'ordre pratique (nombre d'emplacements de travail suffisant) et afin de faciliter la contraction du béton, le barrage a été divisé en un certain nombre de plots qui ont ainsi des joints longitudinaux (parallèles à l'axe du barrage) et transversaux (perpendiculaires à l'axe du barrage). Ces plots sont munis de tenons destinés à transmettre les efforts de part en part d'un joint longitudinal. Les tenons des joints transversaux sont destinés, eux, à assurer une solidarité entre les blocs. Comme le béton, une fois refroidi, aurait laissé un espace entre les différents blocs, détruisant ainsi l'effet monolithique recherché, on l'a réfrigéré artificiellement pour activer le retrait et pouvoir ensuite injecter les joints avant même les mises en eau partielles. En ce qui concerne la réfrigération, nous nous bornerons à dire qu'elle a été obtenue par un système de serpentins (fig. 2) posés horizontalement sur chaque couche de bétonnage (3,20 m.) et dans lesquels circule de l'eau froide. Ces serpentins restent évidemment noyés dans le béton. Lorsque le béton a atteint, de cette façon, une tem-

pérature moyenne de 5 °C, température que l'on atteint généralement au printemps pour un béton mis en place l'année précédente, on peut injecter les joints y relatifs.

La surface de contact entre deux blocs constitue un panneau; celui-ci est fermé sur les quatre cotés par une tôle en forme de Z. Chaque panneau, d'une hauteur de 16 m. et d'une longueur pouvant varier de 16 à 40 m. (16 m. pour les panneaux des joints longitudinaux), est parcouru par une double rampe de tuyaux semblables à ceux servant à la réfrigération du béton. Ces tuyaux sont perforés de huit trous d'un diamètre de 3 mm., tous les 3 m. dans les joints transversaux et tous les 1,50 m. dans les joints longitudinaux (voir fig. 3). Aux endroits perforés, le tuyau est entouré d'un manchon en caoutchouc dont nous donnons ci-après quelques caractéristiques: qualité M 1723—33, transparente, sans intercalage, avec fine impression d'étoffe, Ø intérieur 21 mm., Ø extérieur 37 mm., longueur 160 mm.

A l'extrémité supérieure du panneau se trouve un collecteur (voir fig. 4). Celui-ci permet de contrôler l'injection faite par la rampe inférieure (la seconde rampe est de réserve). En effet, lorsque le coulis ressortant par le collecteur est semblable à celui injecté, on bouche le collecteur et on met le panneau sous pression, pression ne dépassant jamais 10 kg./cm<sup>2</sup>, sauf dans la partie la plus basse du barrage